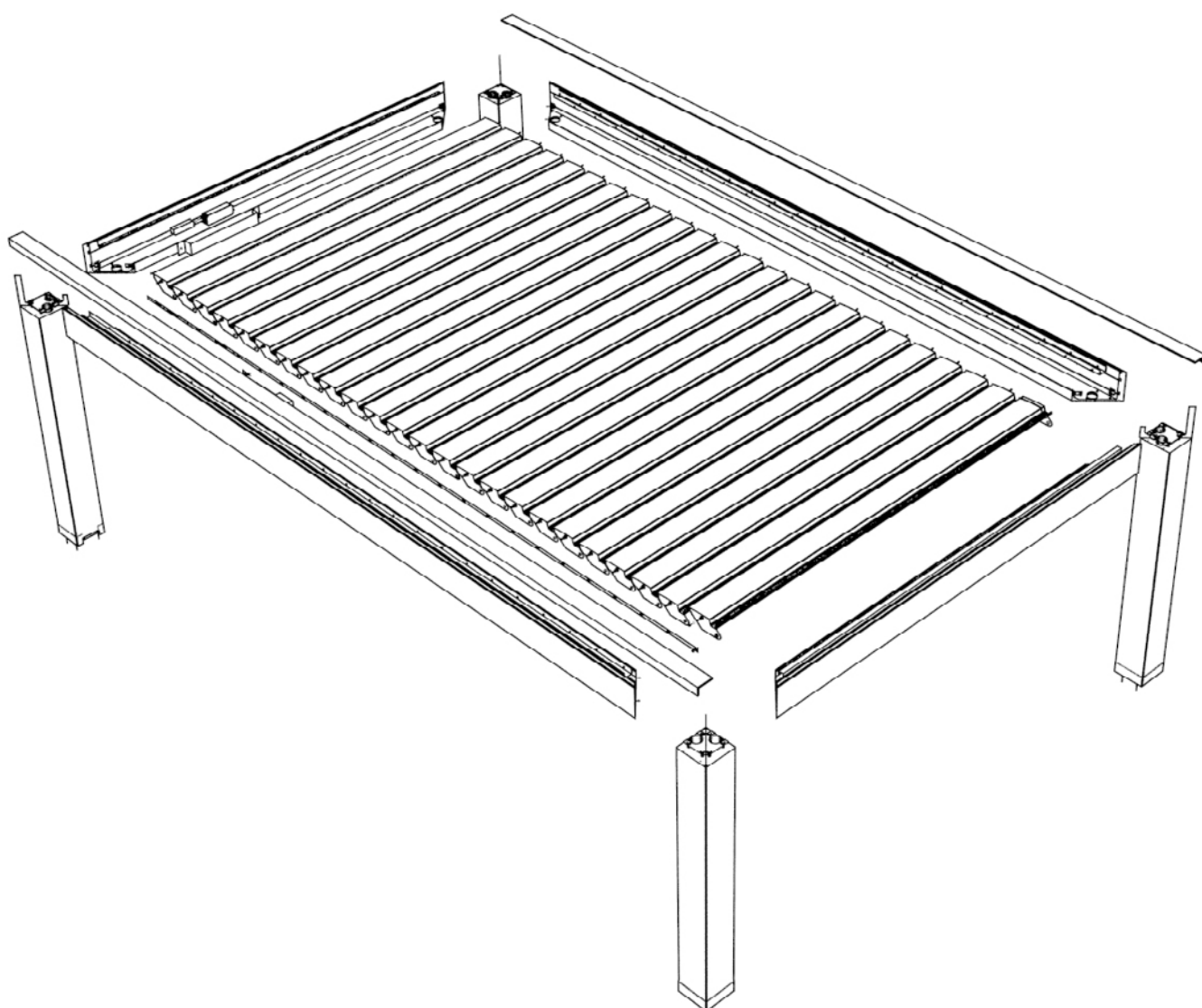




NOCH WENIGE SCHRITTE BIS ZUR NEUEN UNABHÄNGIGKEIT

X KURZANLEITUNG

CRYSTAL 630



REINIGUNG DER ELEMENTE AUS METALL / ALUMINIUM:

Es wird empfohlen, leichte Verschmutzungen der Oberflächen aus Metall/ Aluminium mit dem INODEQ Reinigungsset durchzuführen.

Das Set beinhaltet:
NODEQ Reinigungsschaum
PERGOLA 3 in 1 (Reinigung, Pflege & Versiegelung)
2 Microfasertücher
1 Reinigungsanleitung



MONTAGEANLEITUNG x INHALT

Produktmontage Seite 6

WICHTIGER HINWEIS:

**DIES IST NUR EIN AUSZUG DER MONTAGEANLEITUNG,
EINE VOLLSTÄNDIGE ANLEITUNG ERHALTEN SIE IN
UNSEREM WELCOMEPAKET NACH DER BESTELLUNG!**

Produktmontage

VORBEREITUNG DER MONTAGE

- ✗ das Produkt auspacken und prüfen, ob alle zur Montage erforderlichen Bestandteile vorhanden sind,
- ✗ vor der Montage sind die Abmessungen der Fläche zu prüfen,
- ✗ vor der Montage ist zu prüfen, ob der Untergrund ausreichende Tragfähigkeit besitzt, die eine sichere Montage und den sicheren Betrieb ermöglicht



Achtung! Dübel, Schaftschrauben oder Schrauben zur Befestigung des Produkts an der Konstruktion, sind von der Art des Untergrundes abhängig und werden deshalb nicht mitgeliefert. Sie müssen vom Käufer oder Monteur selbst erworben werden.

ALLGEMEINE VORGABEN ZUR PRODUKTMONTAGE

- ✗ Eine falsche Installation oder Fehler bei der Montage können ernste Konsequenzen bei der Nutzung des Produkts haben,
- ✗ das Lamellendach Rubina 600 ist eine offene, für Außen geeignete Terrassenüberdachung. Die Ausstattung unter dem Lamellendach muss für die Außenverwendung geeignet sein.
- ✗ vor der Montage muss geprüft werden, ob die Montagefläche frei von Hindernissen ist.
- ✗ die Verankerungselemente die für die Montage des Produkts auf die Wand oder einen Untergrund bestimmt sind werden nicht beigelegt, da Sie individuell durch den Installateur angepasst werden sollten, abhängig vom Material an das Sie befestigt werden.
- ✗ die Wände oder der Untergrund müssen tragend sein und dazu geeignet die Kraft von der Verankerung des Produkts zu übertragen.
- ✗ INODEQ trägt keine Verantwortung für Schäden, die in Folge des Einsetzens zu schwacher Verankerungselemente entstanden sind oder durch das Befestigen auf einem Untergrund mit einer niedriger Tragfähigkeit.
- ✗ bei Fragen bezüglich der Stabilität nehmen Sie bitte Kontakt mit einem Spezialisten auf.
- ✗ das Produkt ist vor Verschmutzung zu schützen (z.B. Mörtel, Montageschaum, Silikon), da es sonst zu Beschädigungen kommen kann
- ✗ Falls die Verwendung von Polyurethanschaum, Silikon oder anderen Mitteln nötig wird, sind die Hinweise der Hersteller auf den Verpackungen zu beachten
- ✗ Eine falsche Montage kann zur Entstehung von Gefahrensituationen für den Benutzer führen.

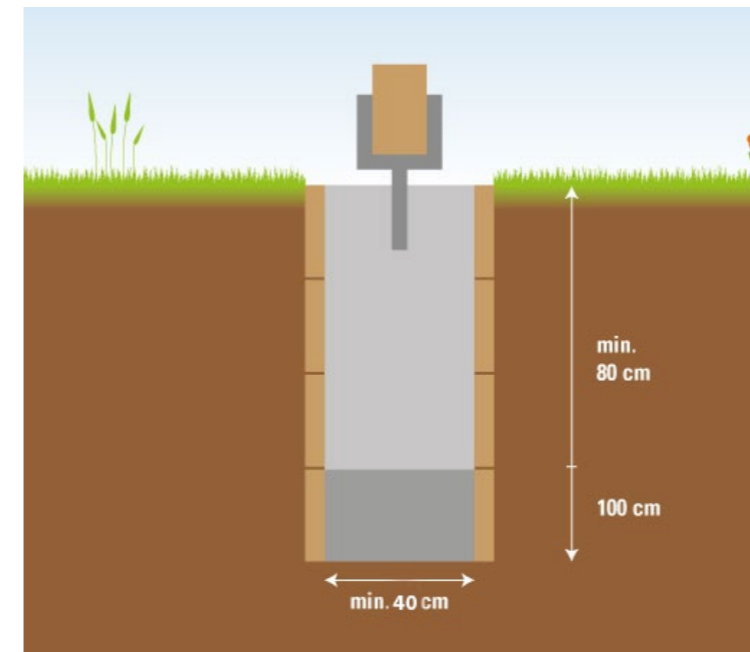
MONTAGEWERKZEUG

- ✗ Bohrer für Metall und Beton
- ✗ Schlagbohrmaschine
- ✗ Leiter/Gerüst, Kran, Hebekorb, HDS
- ✗ Schraubenzieher Satz
- ✗ Maßband
- ✗ Hammer, Gummihammer
- ✗ Bleistift/Stift,
- ✗ Wasserwaage
- ✗ Maulschlüssel Satz
- ✗ Inbusschlüssel Satz
- ✗ Sicherheitsseil / Seil zum Heraufziehen / Abnehmen von Elementen
- ✗ Drehmomentschlüssel
- ✗ Steckschlüssel Satz
- ✗ Montagestangen
- ✗ Schraubzwingen
- ✗ Akkuschauber
- ✗ Winkelschneider, Flexscheiben 1mm
- ✗ Silikonpresse mit Neutral Silikon
- ✗ Dichtkleber

BAUGENEHMIGUNG:

In Deutschland gibt es zahlreiche Regelungen im öffentlichen und privaten Baurecht, die sich zum Teil nach Bundesland unterscheiden. Sie werten den Bau eines Lamellendachs meist als eine Umbau- beziehungsweise Ausbaumaßnahme an einem bestehenden Gebäude. Hauptfaktoren für die Erteilung einer Baugenehmigung sind Bundesland, Baugebiet, die Größe des geplanten Lamellendachs sowie der Abstand zum Nachbargrundstück. So sind beispielsweise in Baden-Württemberg Terrassenüberdachungen im Innenbereich bis zu einer Fläche von 30m² in der Regel ohne Genehmigung erlaubt. Genauere Informationen dazu finden Sie hier. Wer beim örtlichen Bauamt vorspricht und die Erlaubnis des Nachbarn einholt, ist auf der sicheren Seite.

FUNDAMENTE:



MATERIALBEDARF

- ✗ Stahlbeton
- ✗ Fundamentbalken/Rahmenbalken
- ✗ Hammer
- ✗ Holzpflocke oder Rundeisen
- ✗ Maurerschnur
- ✗ Schalungsbretter (optional)
- ✗ Schaufel und Spaten (ggf. einen Minibagger)
- ✗ Schubkarre
- ✗ Wasserwaage
- ✗ Zollstock/Meterstab/Maßband

PUNKTFUNDAMENTE FÜR PERGOLEN

Punktfundamente erfordern wenig Material, sind aber arbeitsintensiv und benötigen einen gleichmäßig tragfähigen Boden. Für eine Pergola empfehlen wir für jede Stütze ein Punktfundament..

Alle Fundamentpunkte bestehen aus einem min. 40 cm breitem und min. 80 cm tief ausgeschachteten (100 cm bei starkem Frost) Loch, das je nach Bedarf ausgeschalt und dann mit Beton gefüllt wird. Bei einem ausgeschalteten Punktfundament muss das Loch breiter sein als 40 cm.

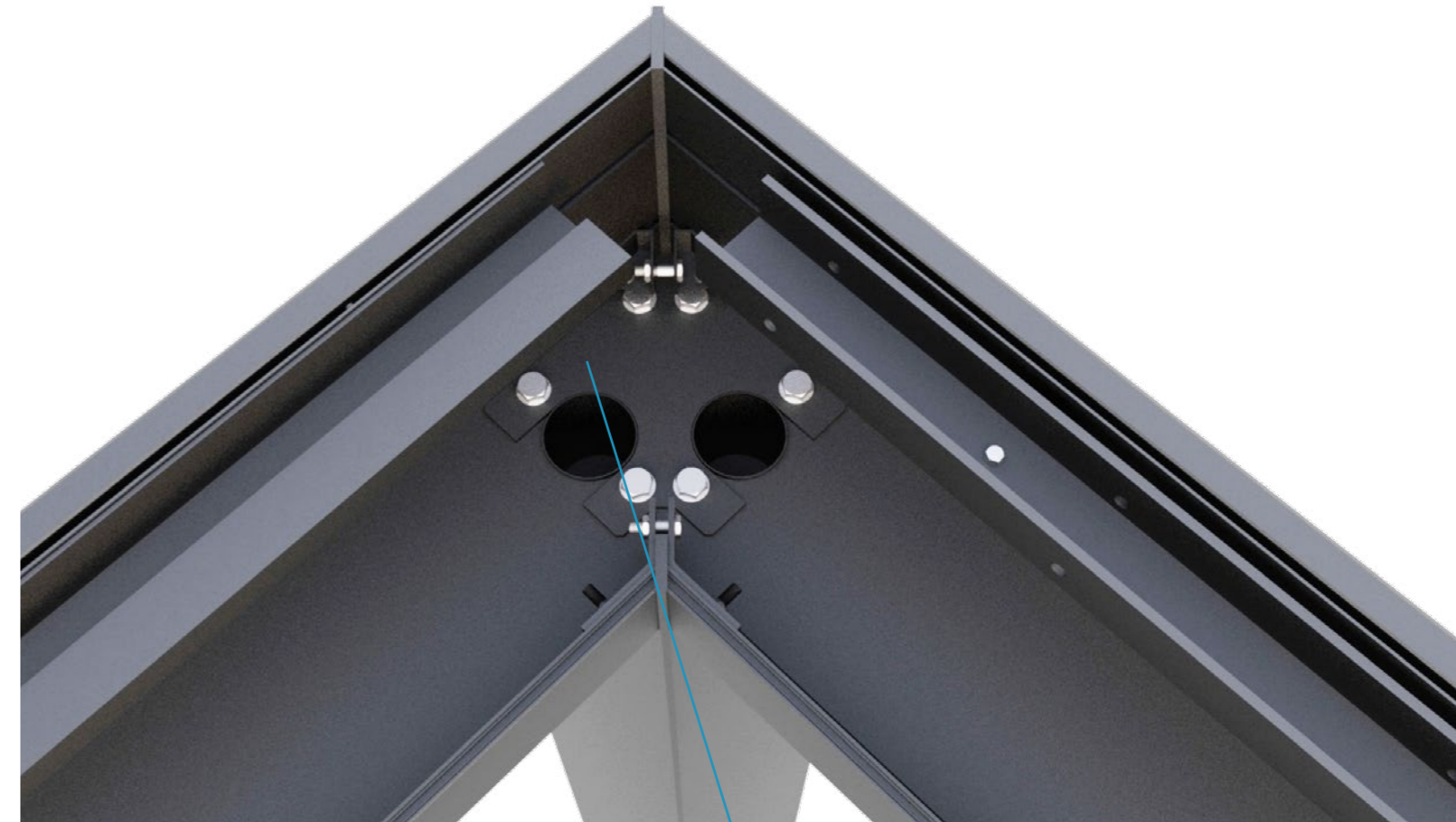
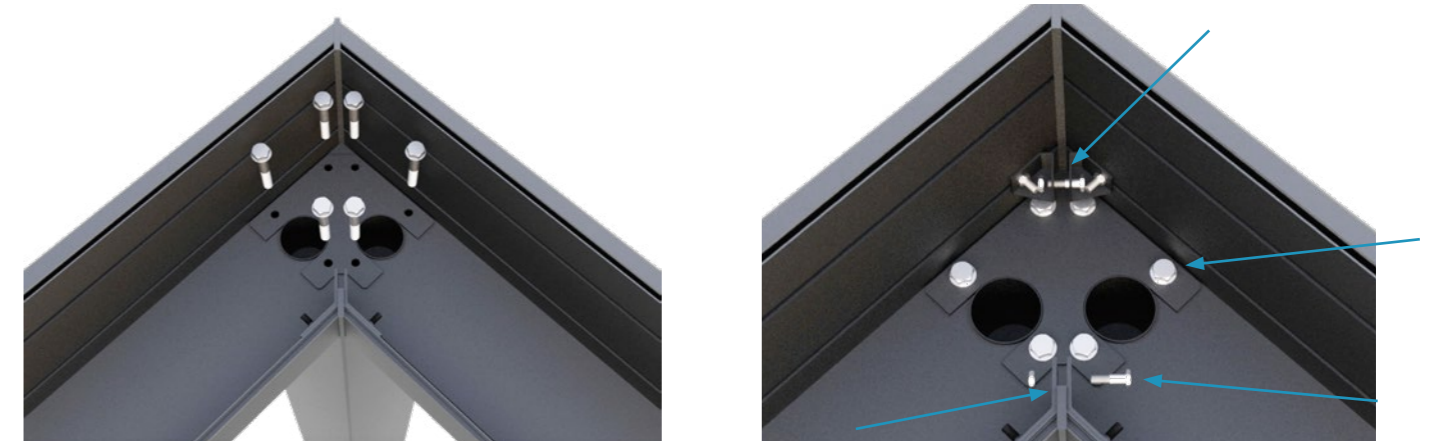
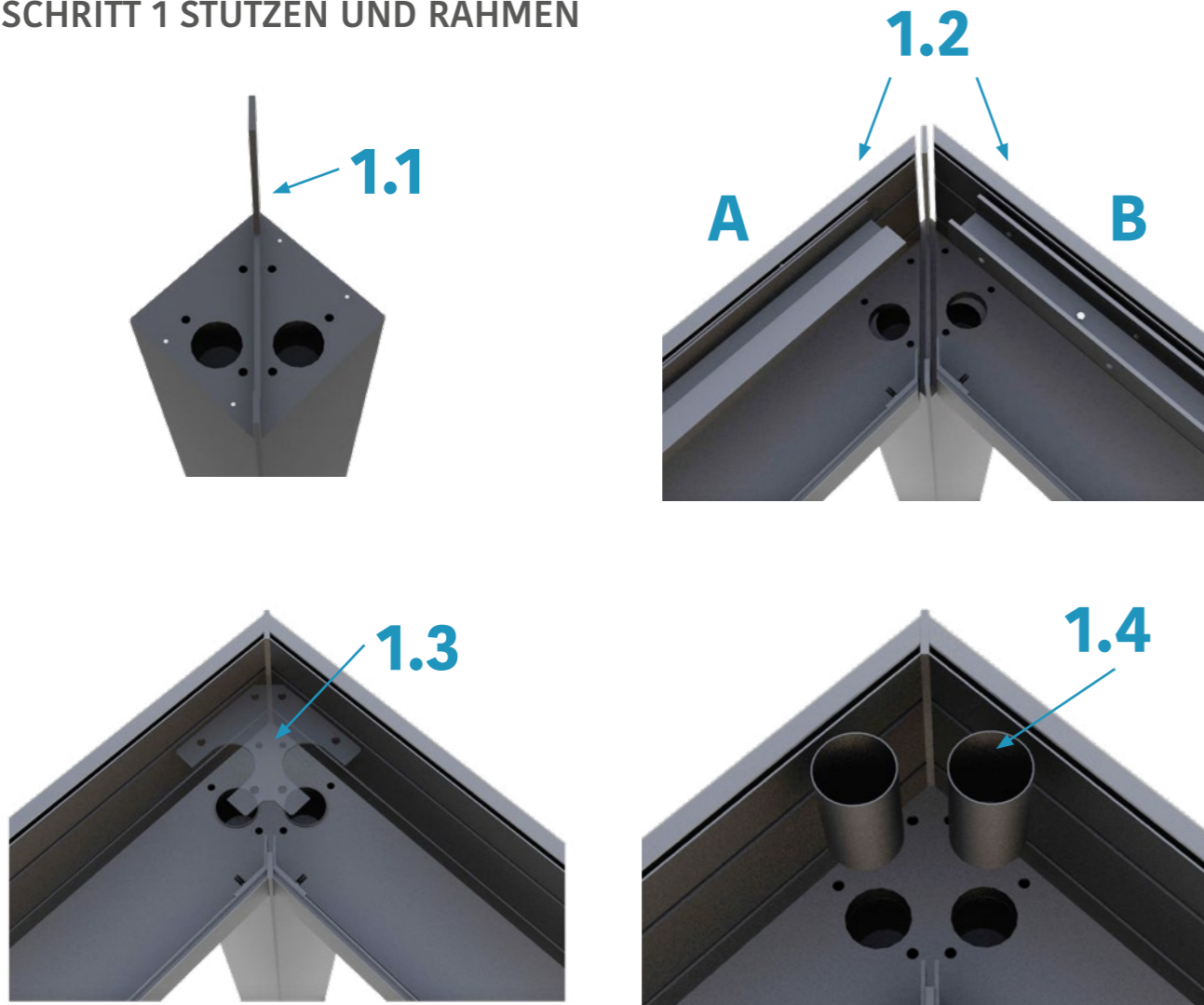
Auf nicht-tragendem Untergrund dürfen keine Fundamente errichtet werden (z.B. Aufschüttungen, Humus, Torf, Lehm-böden) es wird empfohlen einen Geotechniker zu Rate zu ziehen. Der Untergrund unter dem Fundament darf nicht aufgelockert sein. Während der Fundamentgießung ist darauf zu achten, dass kein loser Untergrund nachfällt oder der Untergrund gefroren ist. Es kann sein, dass für die Errichtung der Fundamente bauliche Genehmigungen notwendig sind.

Produktmontage Step by Step

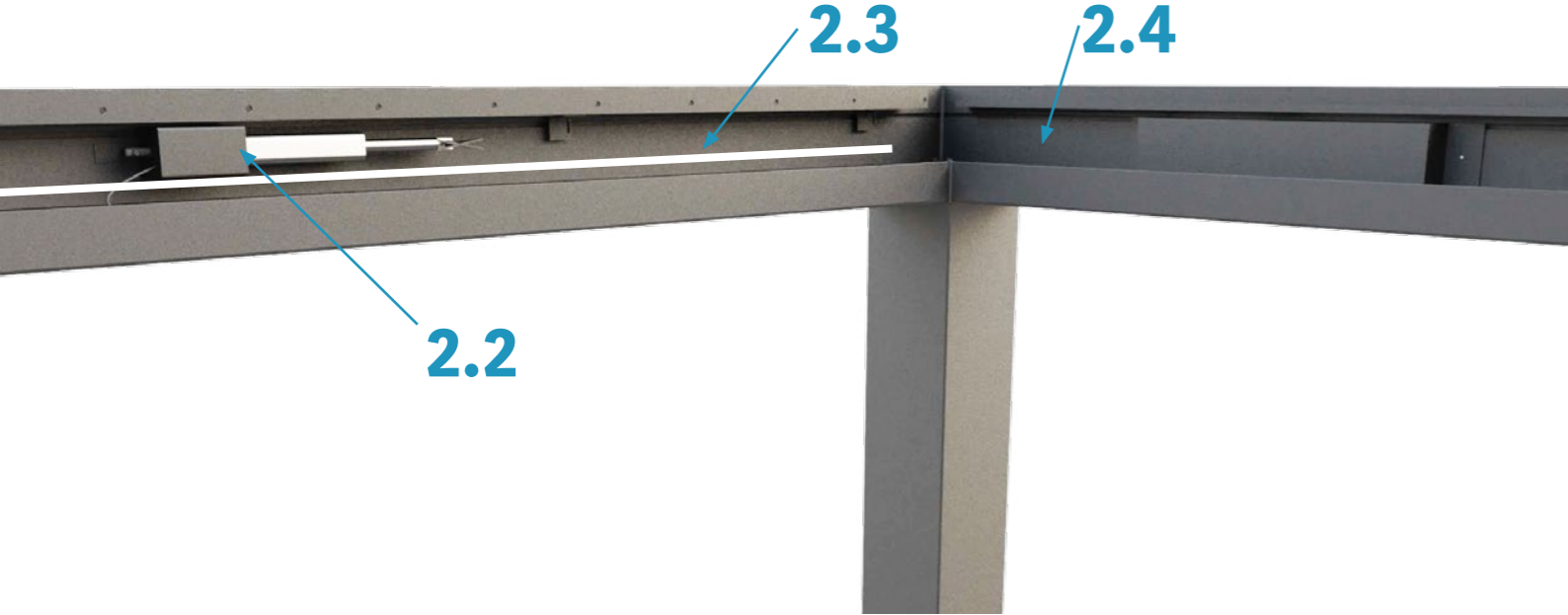
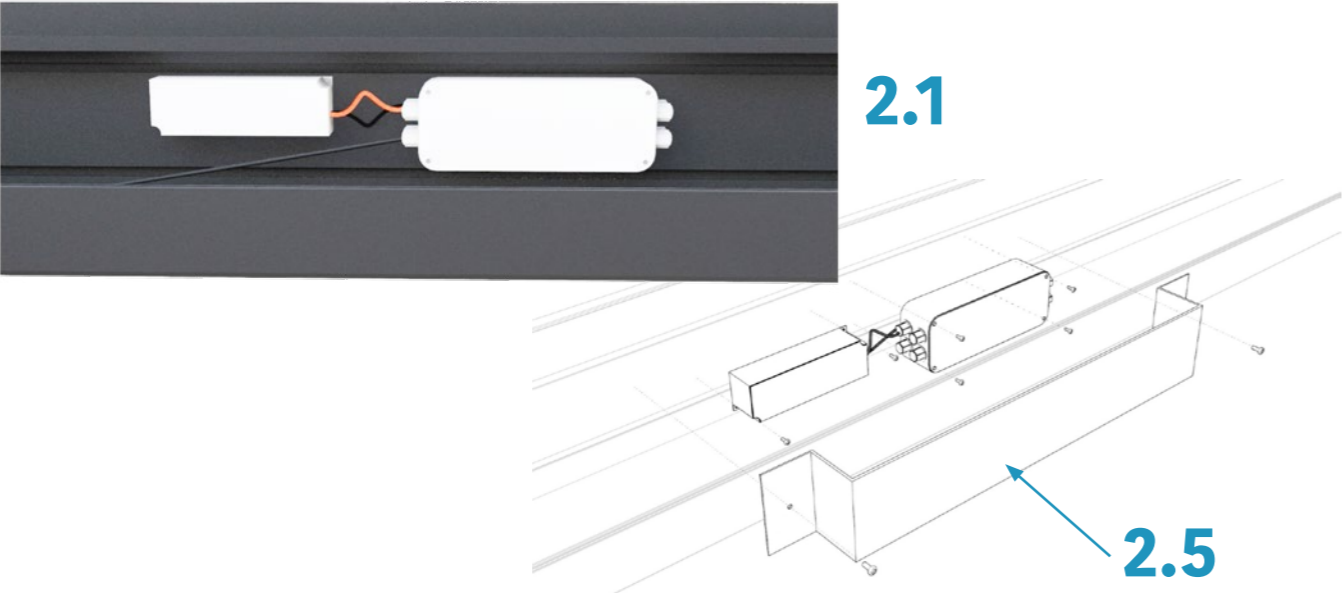
ACHTUNG

- ✗ Hinweis: Vor Montagebeginn ist der optische Zustand der Verpackung der einzelnen angelieferten Elemente, der Zustand der Elemente selbst und ihre Vollständigkeit zu prüfen. Für Schäden die während des Transports entstanden sind, trägt der Lieferant die Verantwortung.
- ✗ Vor Verankerung der Konstruktion ist zu prüfen, ob die tragende Konstruktion richtig zusammengebaut wurde. Prüfen Sie dazu, ob die Abmessungen zw. den Streben auf den jeweils gegenüberliegenden Seiten und über Kreuz so wie auf der ganzen Konstruktion übereinstimmen. Falls dies nicht der Fall ist, führen Sie Anpassungen durch.
- ✗ Die tragende Konstruktion ist fest mit dem Untergrund am Montageort durch Verankerung der Füße zu verbinden. Dies ist durch mechanische Verankerungen oder mit gleichwertigem Montagematerial durchzuführen, dass eine sichere Befestigung der Konstruktion sicherstellt. Die Wahl der Verankerung ist immer dem Kunden selbst überlassen. Zur Verankerung der Füße werden Schrauben/Verankerungen mit Durchmesser 12mm empfohlen.

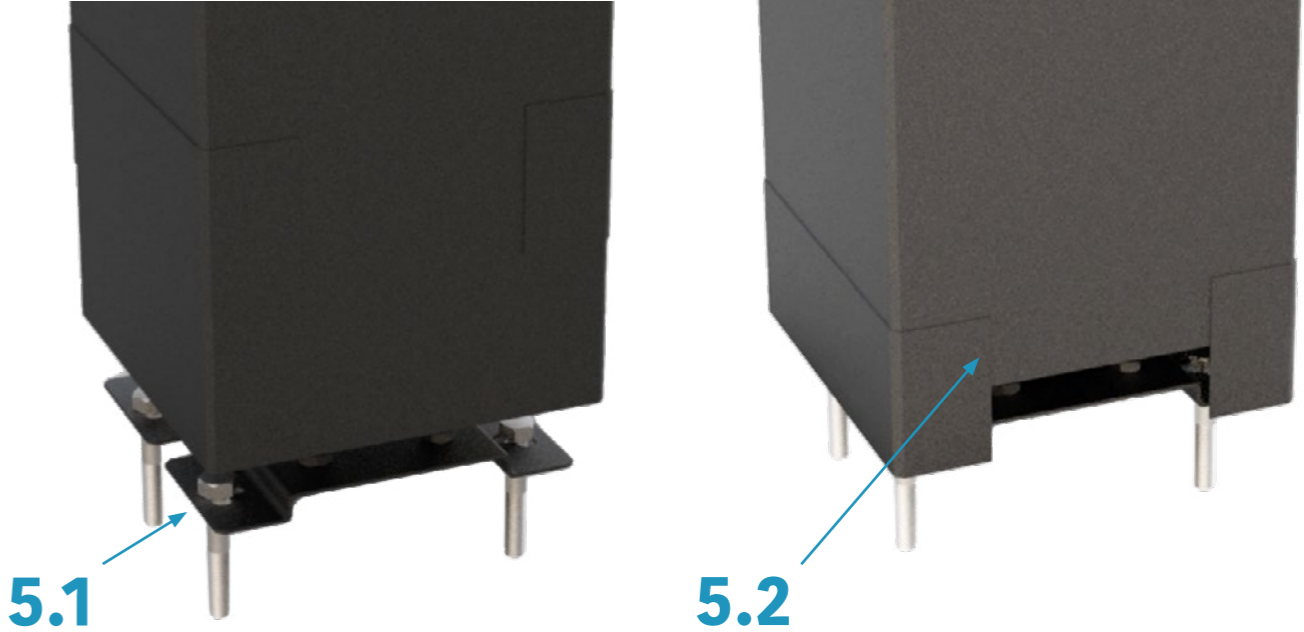
SCHRITT 1 STÜTZEN UND RAHMEN



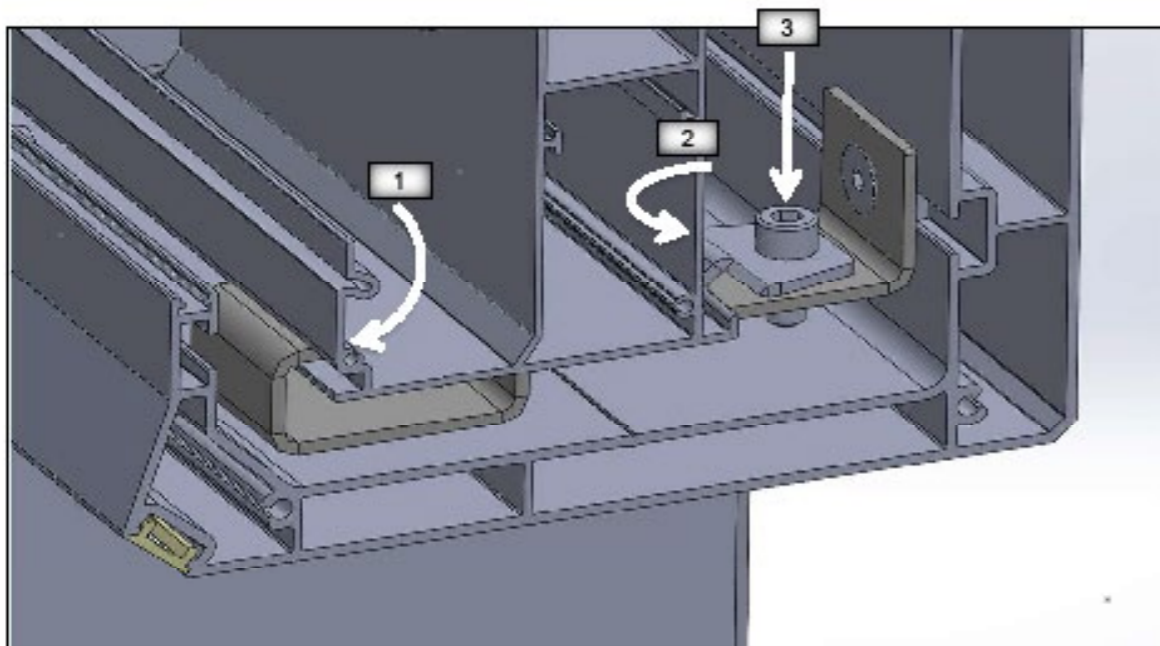
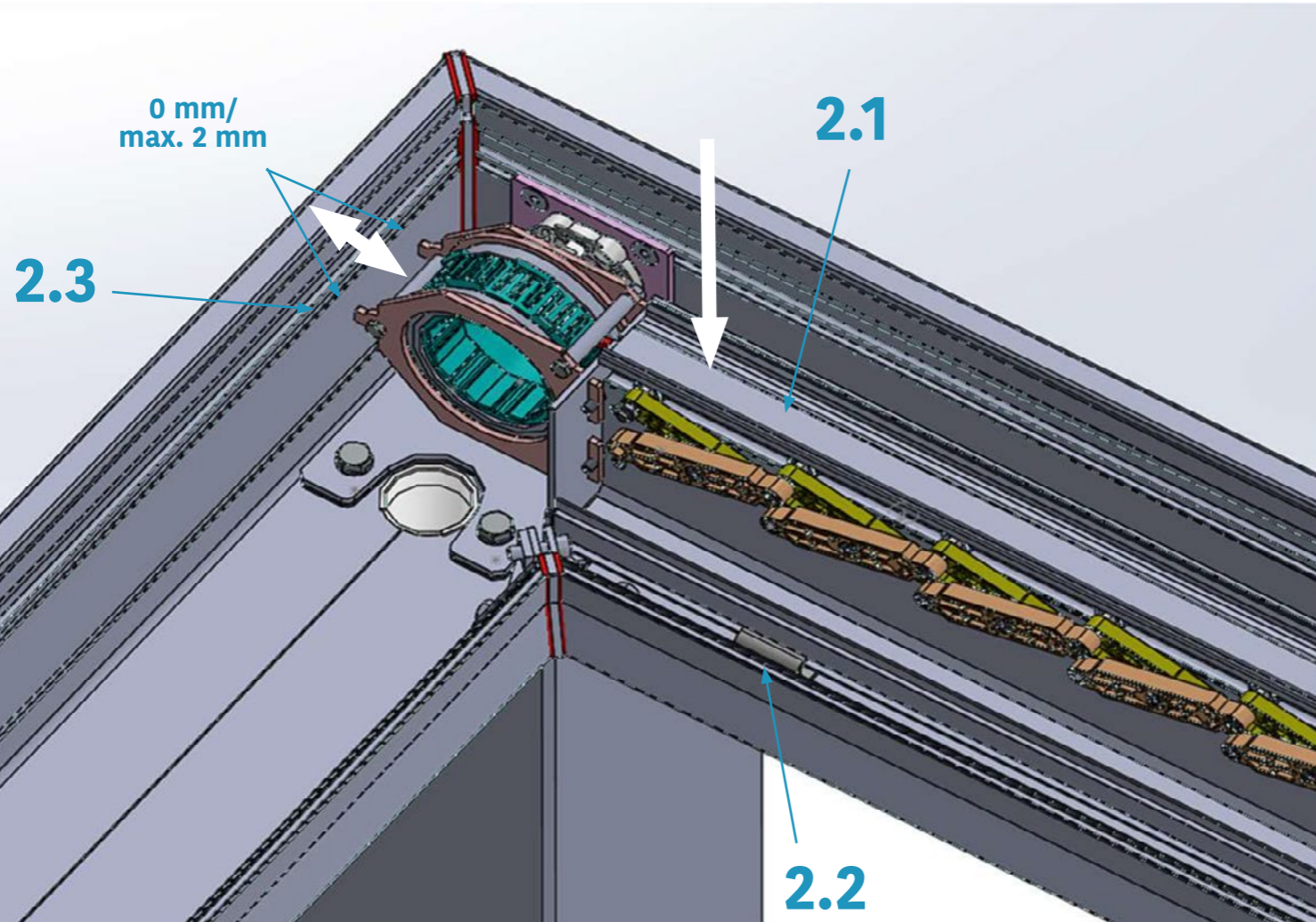
SCHRITT 2 MOTORISIERUNG



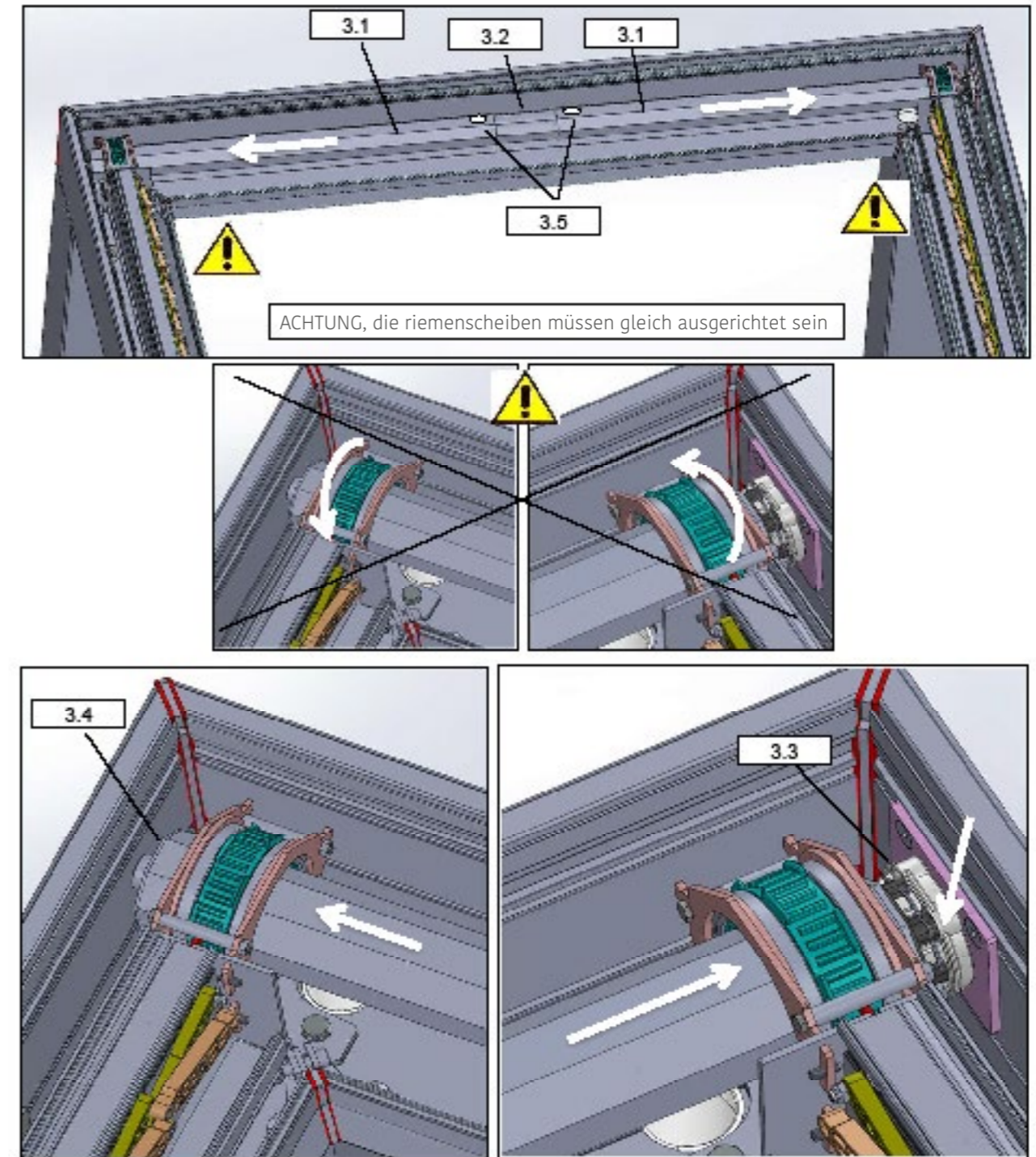
SCHRITT 3 VERANKERUNG



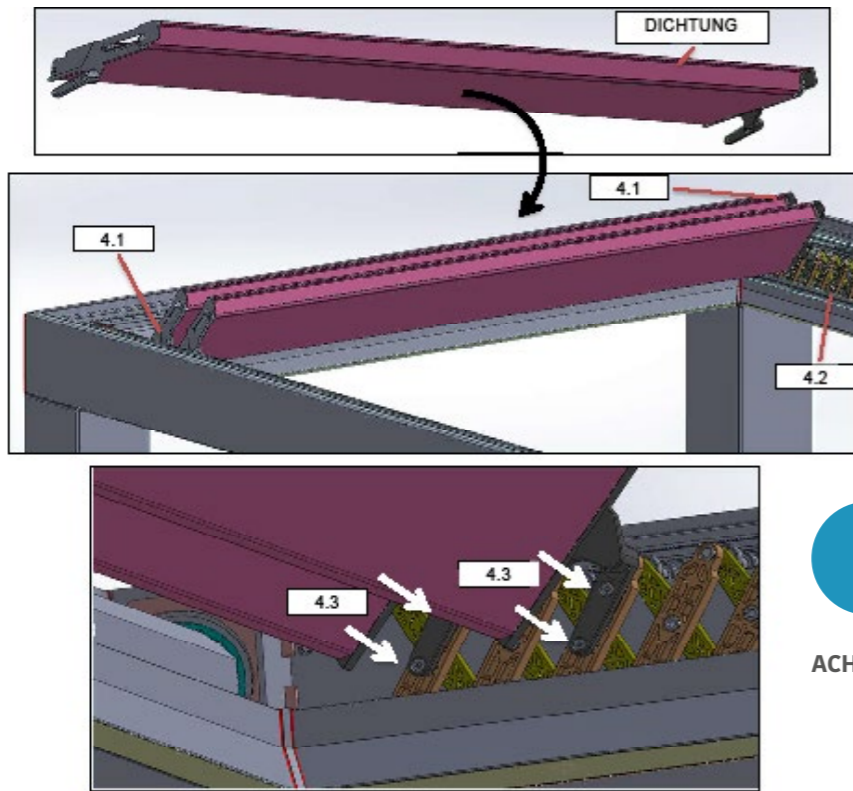
SCHRITT 4 MONTAGE DER FÜHRUNGEN



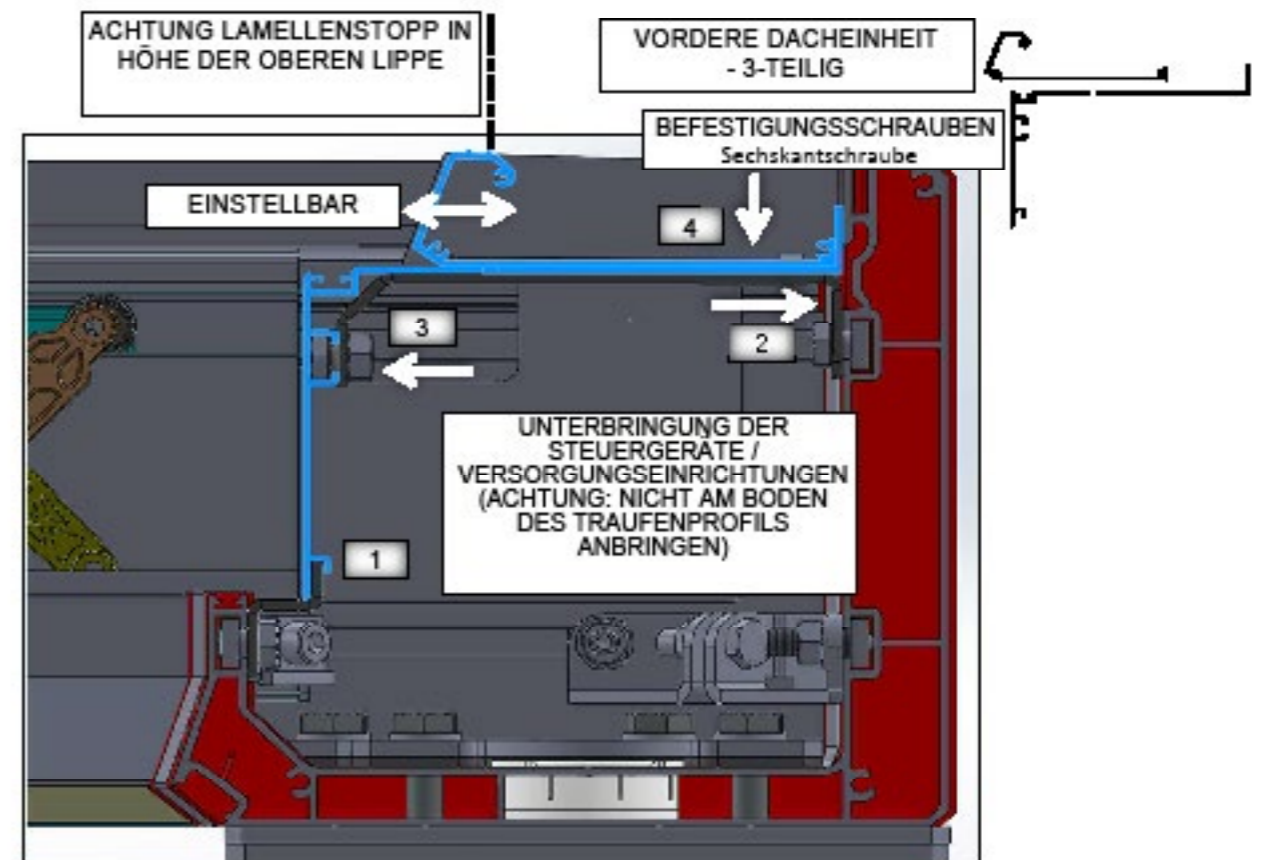
SCHRITT 5 MONTAGE DER MOTORACHSE



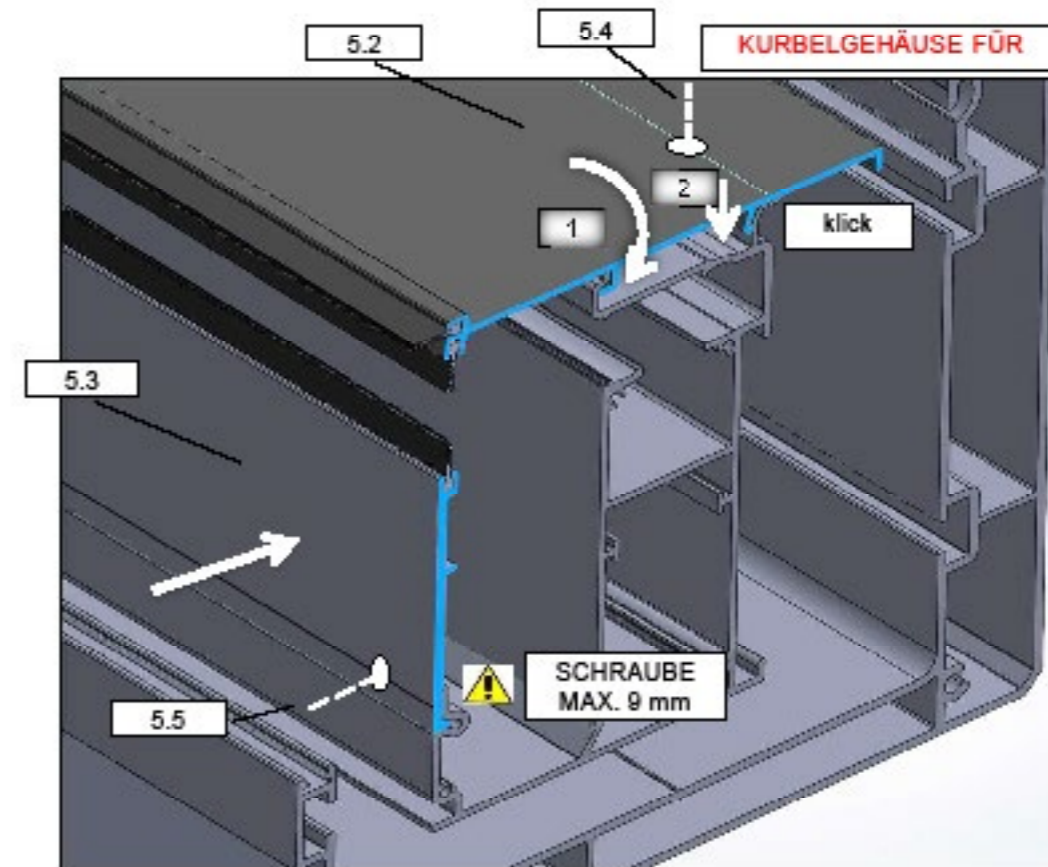
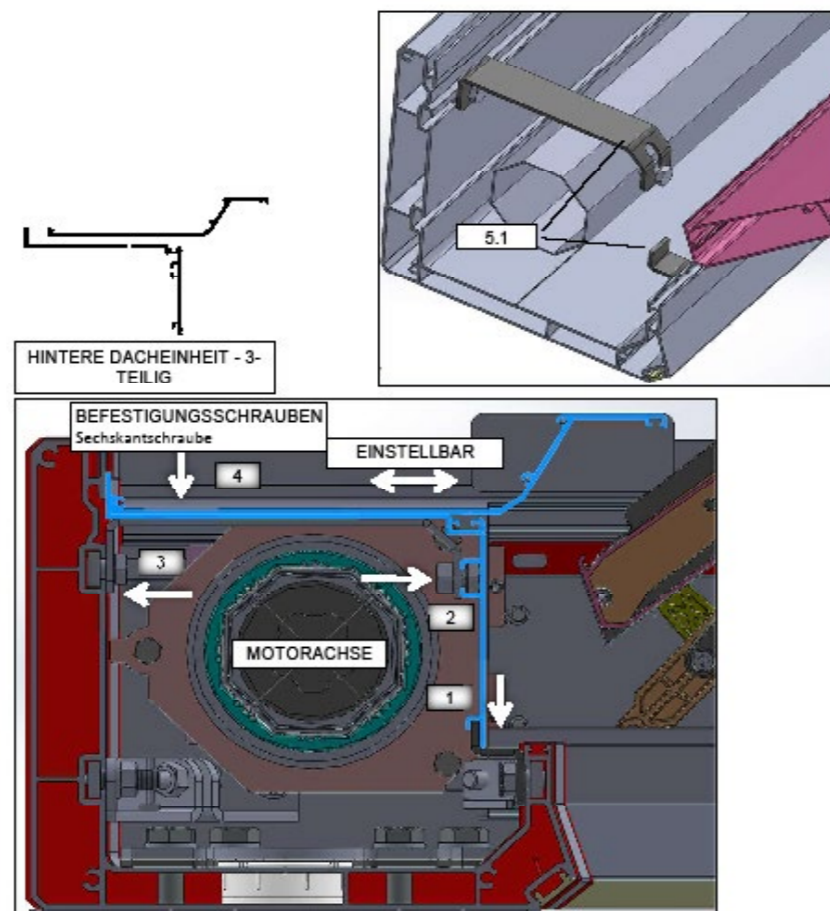
SCHRITT 6 MONTAGE DER LAMELLEN



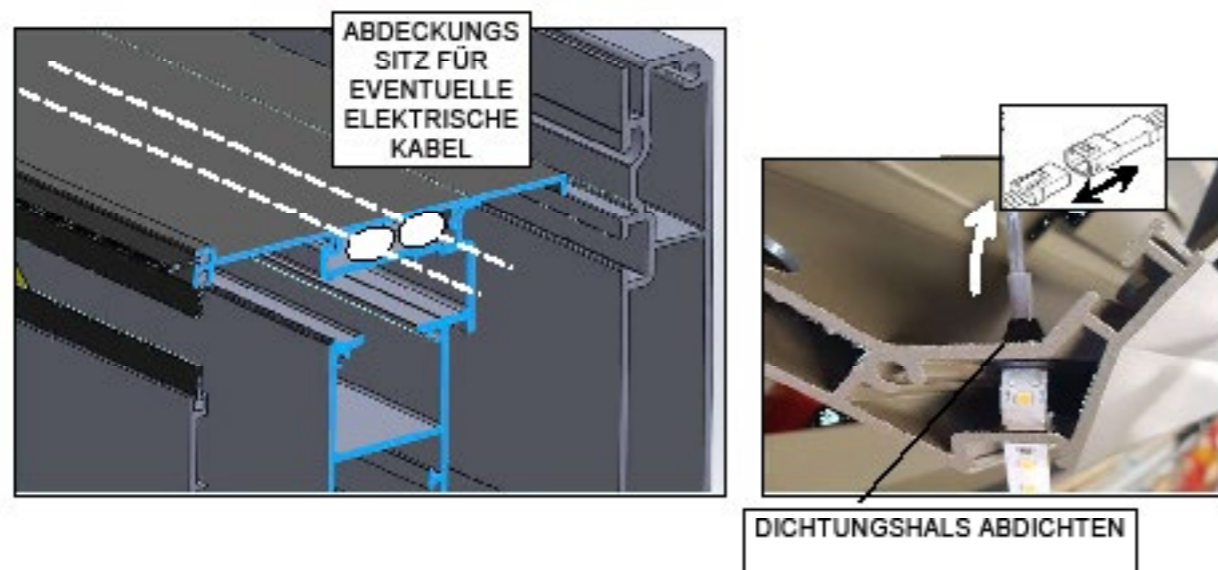
ACHTUNG QUETSCHGEFAHR FÜR DIE HÄNDE!!



SCHRITT 7 MONTAGE ABI

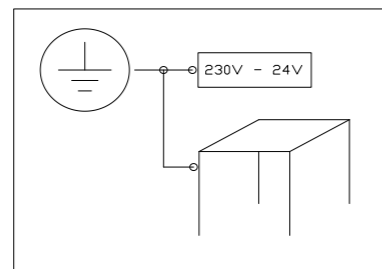


SCHRITT 8 ELEKTRONIK



SCHUTZERDUNG

Befestigen Sie gemäß den geltenden Vorschriften einen Erdungspol, um sicherzustellen, dass die gesamte Metallstruktur vor elektrostatischen Dispersionen oder elektrischen Potenzialausgleich aufgrund von Fehlern oder unerwarteten Ereignissen im elektrischen System geschützt ist.



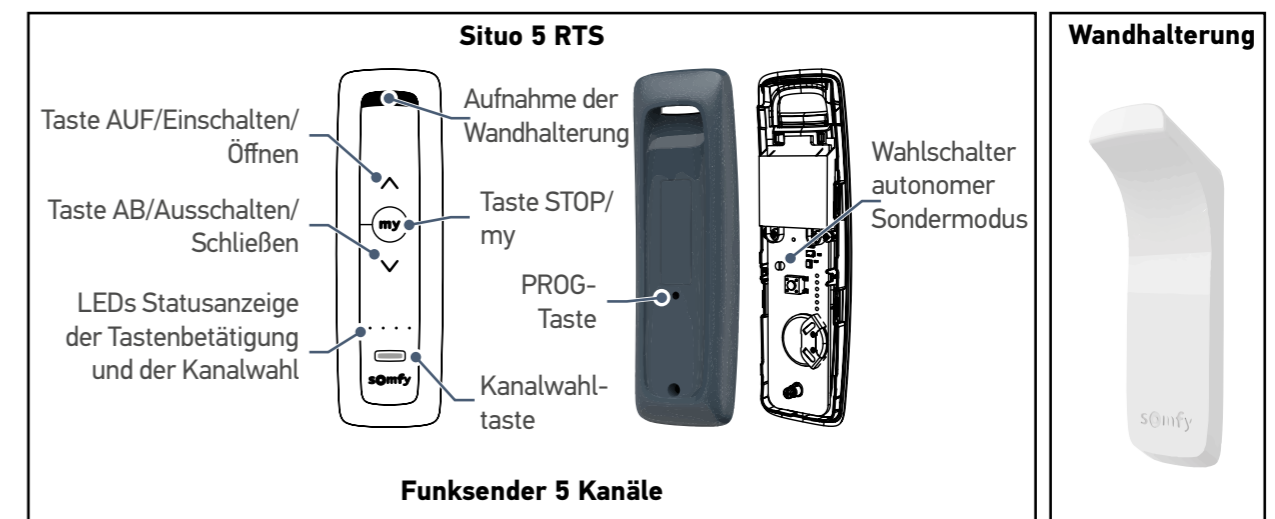
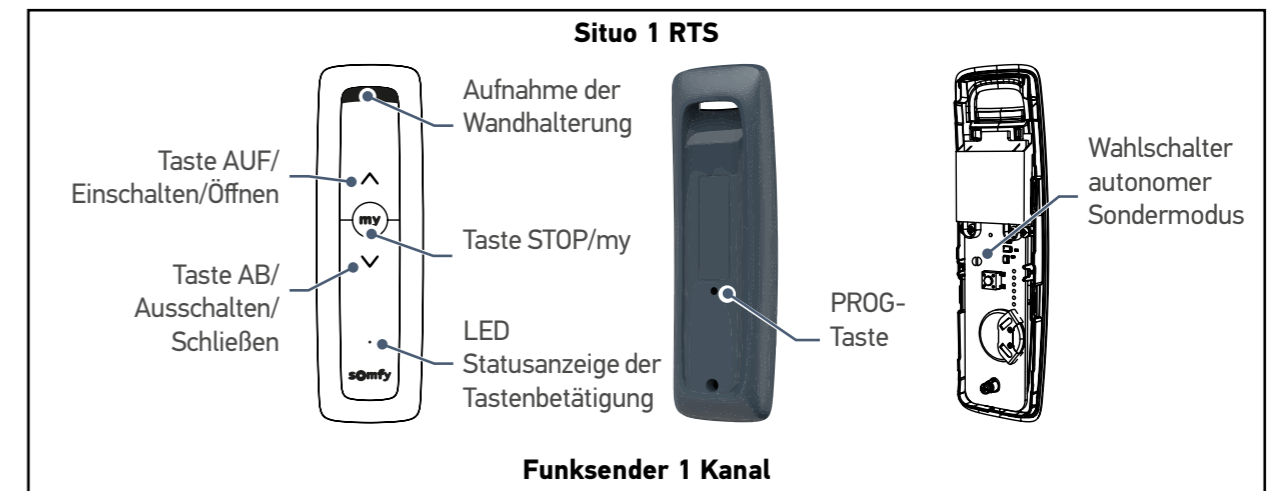
2 BEDIENUNG

	Steckdose On/Off Fassung ON/OFF	Mikromodul Beleuchtungs-Empfänger	Rollladen Klappladen
Kurzer Druck	Ein		Öffnen
Kurzer Druck	-		<ul style="list-style-type: none"> • Stopp, wenn Rollladen in Bewegung ist • Programmierte Lieblingsposition, wenn der Rollladen offen oder geschlossen ist
Kurzer Druck	Aus		Schließen

PRODUKTBESCHREIBUNG 1

Diese Fernbedienung ist ein drahtloser Sender, der mit dem Funkprotokoll RTS ausgestattet ist. Er wird verwendet, um die folgenden Geräte einzeln oder gleichzeitig anzusteuern (die Anzahl der Geräte, die pro Kanal angesteuert werden können, ist unbegrenzt):

- RTS-Rollladenantriebe,
- RTS-Klappladenantriebe,
- fernbediente RTS-Steckdosen,
- RTS-Mikromodule und RTS-Beleuchtungs-Empfänger,
- RTS-Rollladen-Mikromodule,
- ferngesteuerte RTS-Fassungen.



Für Funksender mit 5 Kanälen

Jeder Kanal entspricht einem einzelnen Funksender und kann ein oder mehrere Geräte steuern.

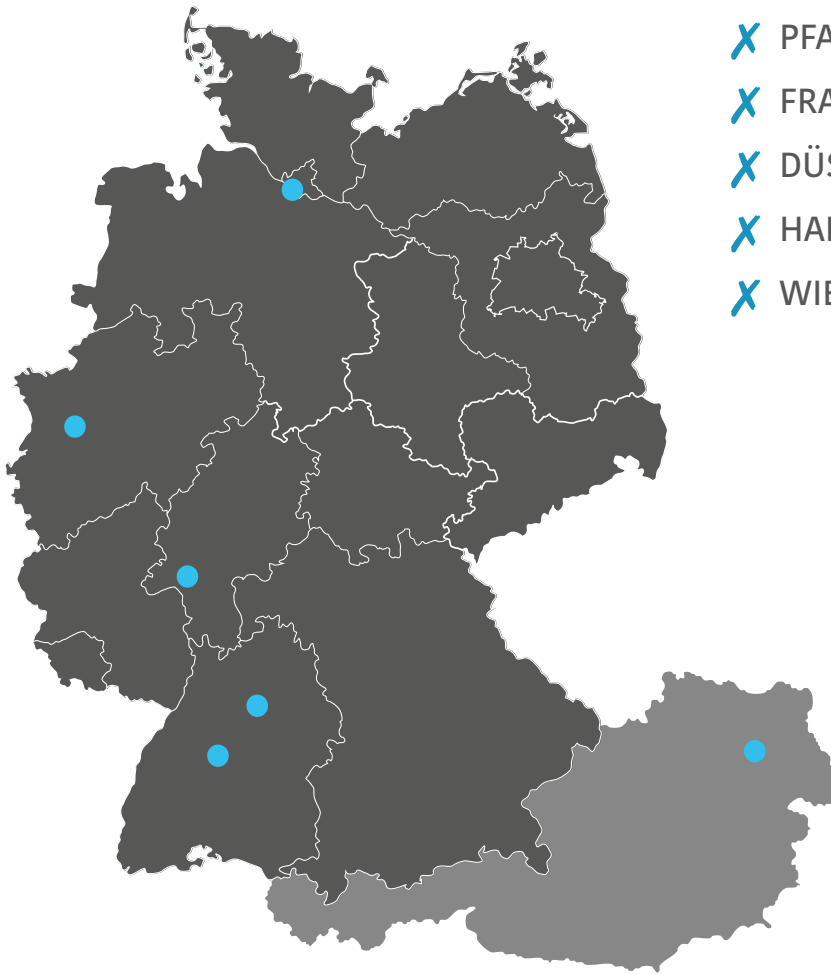
Der Wechsel zwischen den Kanälen erfolgt mit dem Kanalwahltaster.

Die LEDs geben den gewählten Kanal an (siehe nebenstehende Abbildung).

Kanal 1:				
Kanal 2:				
Kanal 3:				
Kanal 4:				
Kanal 5:				

UNSERE STANDORTE

- X STUTT GART
- X PFALZGRAFENWEILER
- X FRANKFURT AM MAIN
- X DÜSSELDORF
- X HAMBURG
- X WIEN



KONTAKT

INODEQ

Königstraße 27
70173 Stuttgart

Tel: 0711 - 490 50 330

Info@inodeq.de
www.inodeq.de

