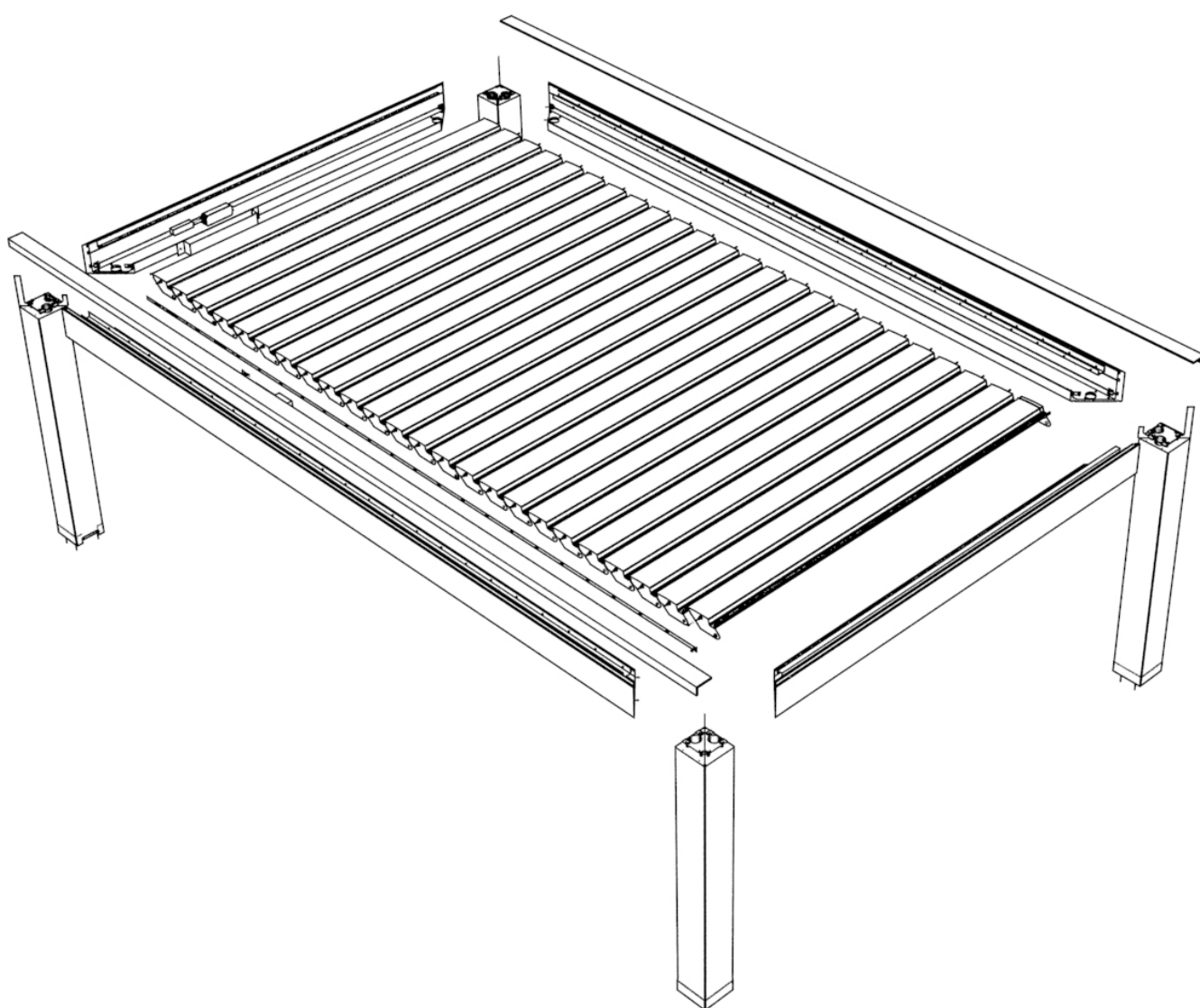




NOCH WENIGE SCHRITTE BIS ZUR NEUEN UNABHÄNGIGKEIT

X KURZANLEITUNG

OPALE 620



## REINIGUNG DER ELEMENTE AUS METALL / ALUMINIUM:

Es wird empfohlen, leichte Verschmutzungen der Oberflächen aus Metall/ Aluminium mit dem INODEQ Reinigungsset durchzuführen.

Das Set beinhaltet:  
INODEQ Reinigungsschaum  
PERGOLA 3 in 1 (Reinigung, Pflege & Versiegelung)  
2 Microfasertücher  
1 Reinigungsanleitung



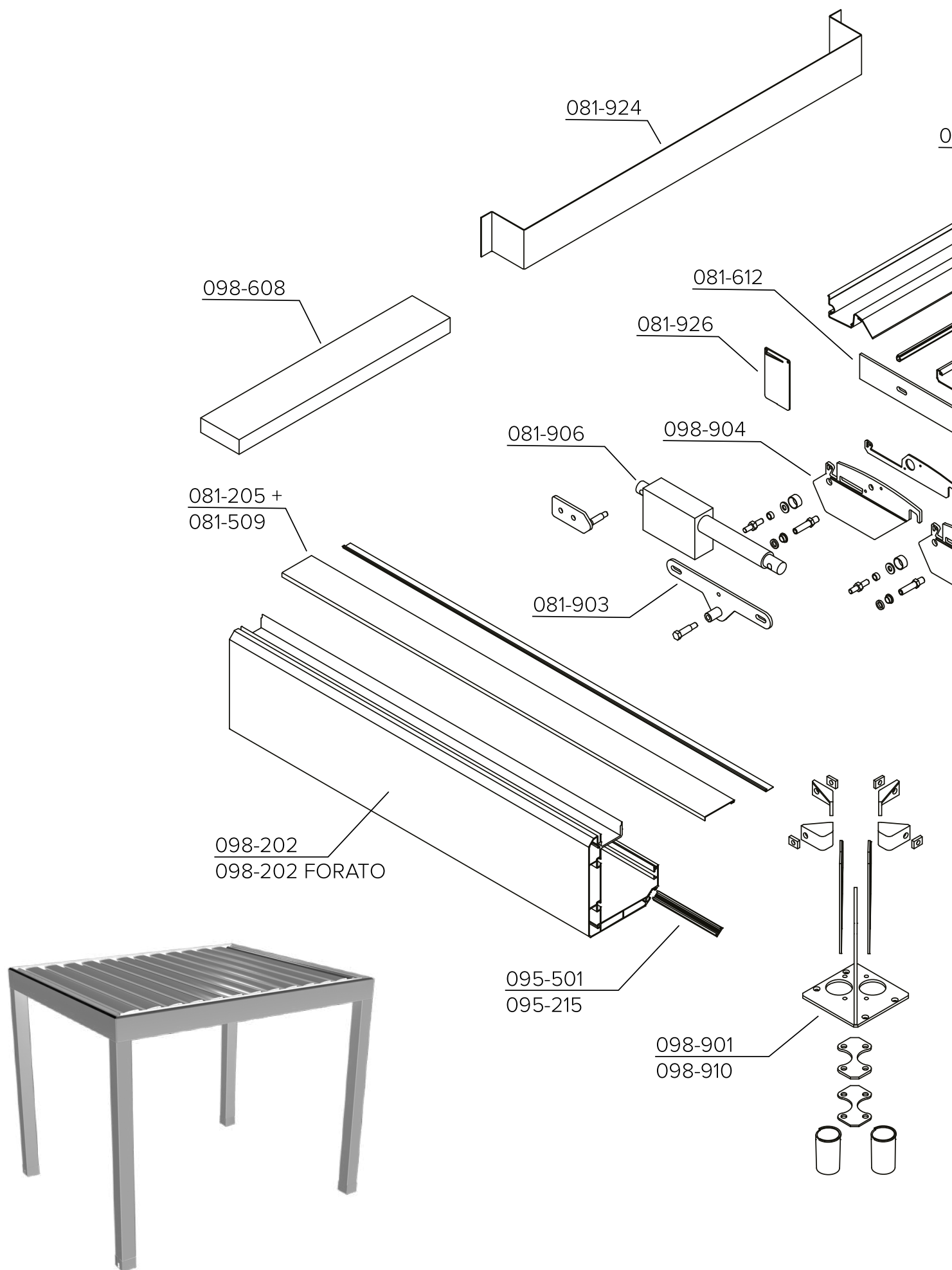
# MONTAGEANLEITUNG INHALT

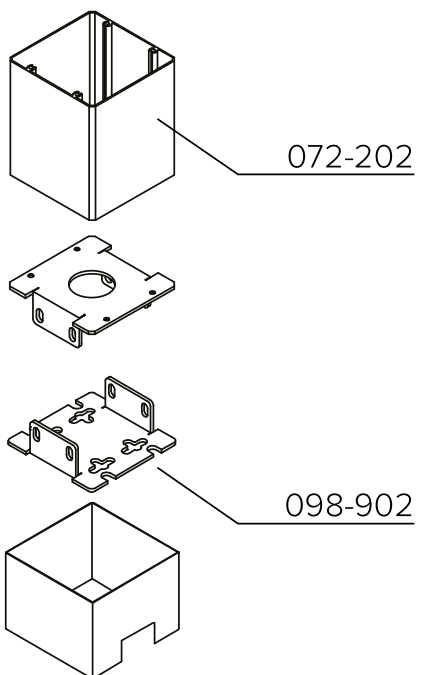
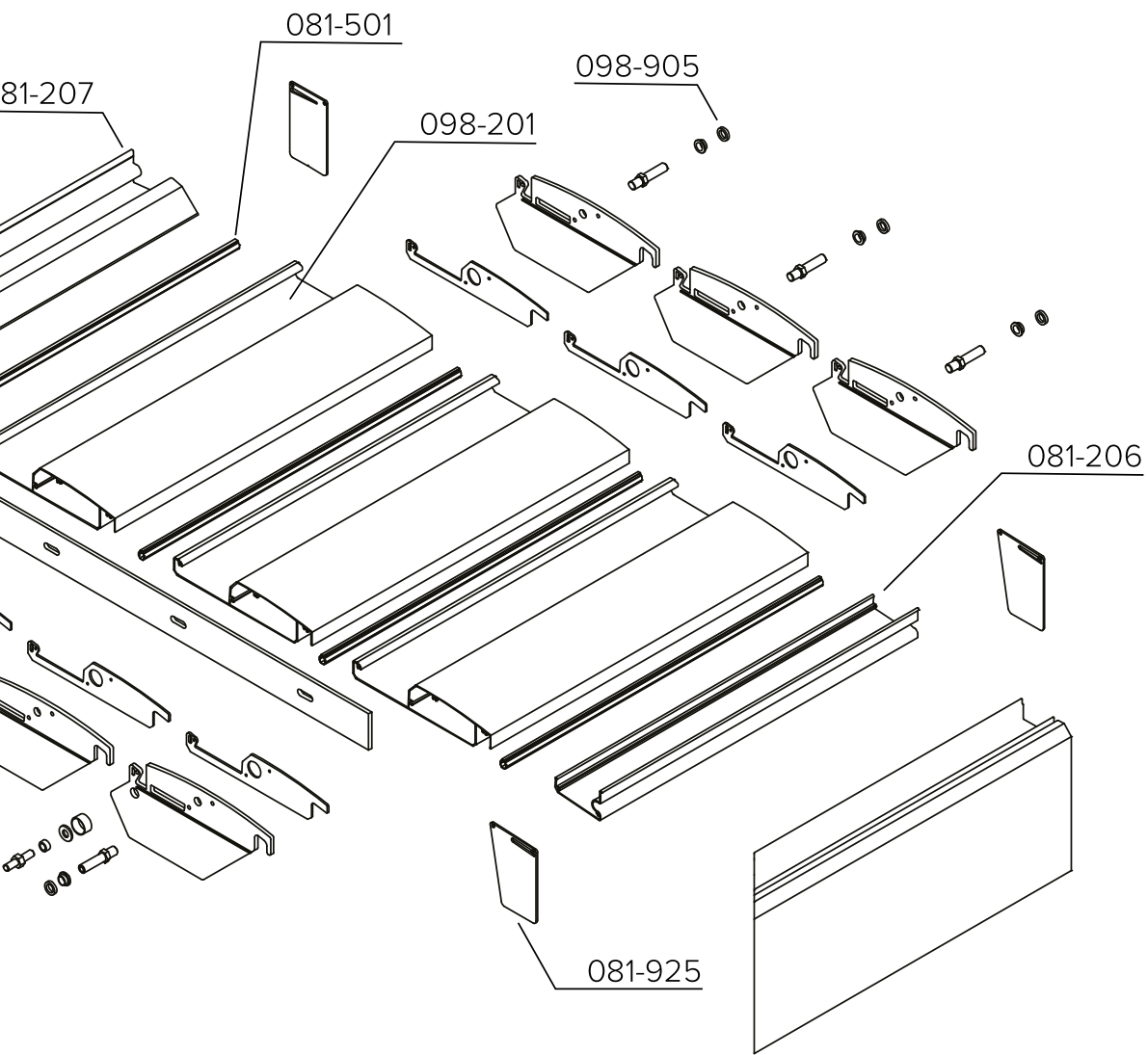
Produktmontage ..... Seite 6

## **WICHTIGER HINWEIS:**

**DIES IST NUR EIN AUSZUG DER MONTAGEANLEITUNG,  
EINE VOLLSTÄNDIGE ANLEITUNG ERHALTEN SIE IN  
UNSEREM WELCOMEPAKET NACH DER BESTELLUNG!**

# EXPLOSIONSZEICHNUNG OPALE 620





# Produktmontage

---

## VORBEREITUNG DER MONTAGE

- ✗ das Produkt auspacken und prüfen, ob alle zur Montage erforderlichen Bestandteile vorhanden sind,
- ✗ vor der Montage sind die Abmessungen der Fläche zu prüfen,
- ✗ vor der Montage ist zu prüfen, ob der Untergrund ausreichende Tragfähigkeit besitzt, die eine sichere Montage und den sicheren Betrieb ermöglicht



Achtung! Dübel, Schaftschrauben oder Schrauben zur Befestigung des Produkts an der Konstruktion, sind von der Art des Untergrundes abhängig und werden deshalb nicht mitgeliefert. Sie müssen vom Käufer oder Monteur selbst erworben werden.

## ALLGEMEINE VORGABEN ZUR PRODUKTMONTAGE

- ✗ Eine falsche Installation oder Fehler bei der Montage können ernste Konsequenzen bei der Nutzung des Produkts haben,
- ✗ das Lamellendach Opale 620 ist eine offene, für Außen geeignete Terrassenüberdachung. Die Ausstattung unter dem Lamellendach muss für die Außenverwendung geeignet sein.
- ✗ vor der Montage muss geprüft werden, ob die Montagefläche frei von Hindernissen ist.
- ✗ die Verankerungselemente die für die Montage des Produkts auf die Wand oder einen Untergrund bestimmt sind werden nicht beigelegt, da Sie individuell durch den Installateur angepasst werden sollten, abhängig vom Material an das Sie befestigt werden.
- ✗ die Wände oder der Untergrund müssen tragend sein und dazu geeignet die Kraft von der Verankerung des Produkts zu übertragen.
- ✗ INODEQ trägt keine Verantwortung für Schäden, die in Folge des Einsetzens zu schwacher Verankerungselemente entstanden sind oder durch das Befestigen auf einem Untergrund mit einer niedriger Tragfähigkeit.
- ✗ bei Fragen bezüglich der Stabilität nehmen Sie bitte Kontakt mit einem Spezialisten auf.
- ✗ das Produkt ist vor Verschmutzung zu schützen (z.B. Mörtel, Montageschaum, Silikon), da es sonst zu Beschädigungen kommen kann
- ✗ Falls die Verwendung von Polyurethanschaum, Silikon oder anderen Mitteln nötig wird, sind die Hinweise der Hersteller auf den Verpackungen zu beachten
- ✗ Eine falsche Montage kann zur Entstehung von Gefahrensituationen für den Benutzer führen.

## MONTAGEWERKZEUG

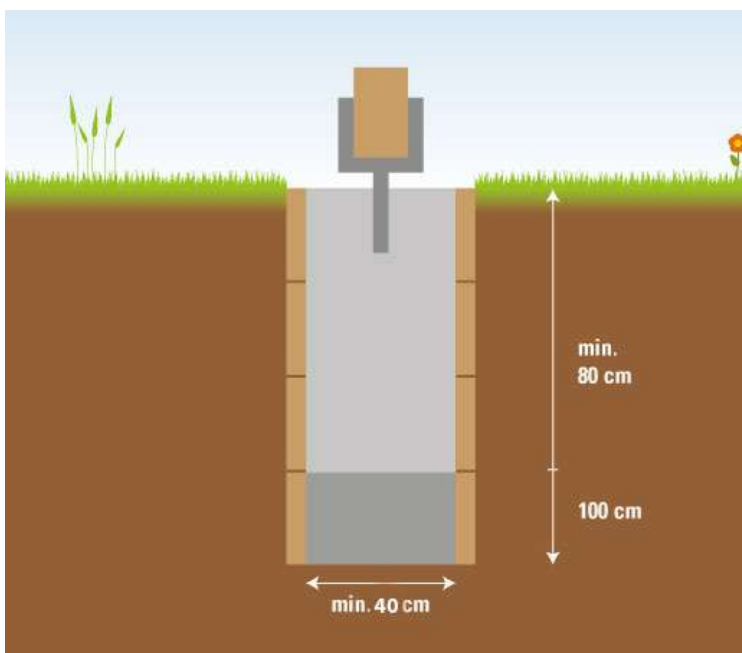
- |                                      |  |
|--------------------------------------|--|
| ✗ Bohrer für Metall und Beton        | ✗ Sicherheitsseil / Seil zum Heraufziehen / Abnehmen von Elementen |
| ✗ Schlagbohrmaschine                 | ✗ Drehmomentschlüssel  |
| ✗ Leiter/Gerüst, Kran, Hebekorb, HDS | ✗ Steckschlüssel Satz  |
| ✗ Schraubenzieher Satz               | ✗ Montagestangen   |
| ✗ Maßband                            | ✗ Schraubzwingen   |
| ✗ Hammer, Gummihammer                | ✗ Akkuschauber   |
| ✗ Bleistift/Stift,                   | ✗ Winkelschneider, Flexscheiben 1mm                                |
| ✗ Wasserwaage                        | ✗ Silikonpresse mit Neutral Silikon                                |
| ✗ Maulschlüssel Satz                 | ✗ Dichtkleber  |
| ✗ Inbusschlüssel Satz                |  |

## BAUGENEHMIGUNG:

In Deutschland gibt es zahlreiche Regelungen im öffentlichen und privaten Baurecht, die sich zum Teil nach Bundesland unterscheiden. Sie werten den Bau eines Lamellendachs meist als eine Umbau- beziehungsweise Ausbaumaßnahme an einem bestehenden Gebäude. Hauptfaktoren für die Erteilung einer Baugenehmigung sind Bundesland, Baugebiet, die Größe des geplanten Lamellendachs sowie der Abstand zum Nachbargrundstück.

So sind beispielsweise in Baden-Württemberg Terrassenüberdachungen im Innenbereich bis zu einer Fläche von 30m<sup>2</sup> in der Regel ohne Genehmigung erlaubt. Genauere Informationen dazu finden Sie hier. Wer beim örtlichen Bauamt vorspricht und die Erlaubnis des Nachbarn einholt, ist auf der sicheren Seite.

## FUNDAMENTE:



## MATERIALBEDARF

- ✗ Stahlbeton
- ✗ Fundamentbalken/Rahmenbalken
- ✗ Hammer
- ✗ Holzpflocke oder Rundeisen
- ✗ Maurerschnur
- ✗ Schalungsbretter (optional)
- ✗ Schaufel und Spaten (ggf. einen Minibagger)
- ✗ Schubkarre
- ✗ Wasserwaage
- ✗ Zollstock/Meterstab/Maßband

## PUNKTFUNDAMENTE FÜR PERGOLEN

Punktfundamente erfordern wenig Material, sind aber arbeitsintensiv und benötigen einen gleichmäßig tragfähigen Boden. Für eine Pergola empfehlen wir für jede Stütze ein Punktfundament..

Alle Fundamentpunkte bestehen aus einem min. 40 cm breitem und min. 80 cm tief ausgeschachteten (100 cm bei starkem Frost) Loch, das je nach Bedarf ausgeschalt und dann mit Beton gefüllt wird. Bei einem ausgeschalteten Punktfundament muss das Loch breiter sein als 40 cm.

Auf nicht-tragendem Untergrund dürfen keine Fundamente errichtet werden (z.B. Aufschüttungen, Humus, Torf, Lehmböden) es wird empfohlen einen Geotechniker zu Rate zu ziehen.

Der Untergrund unter dem Fundament darf nicht aufgelockert sein.

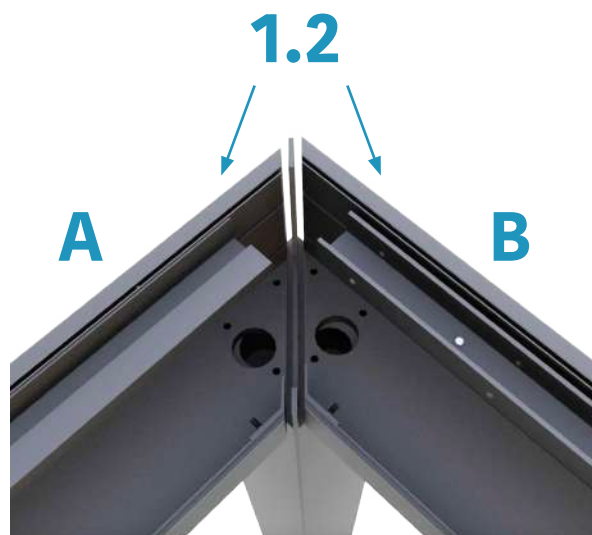
Während der Fundamentgießung ist darauf zu achten, dass kein loser Untergrund nachfällt oder der Untergrund gefroren ist. Es kann sein, dass für die Errichtung der Fundamente bauliche Genehmigungen notwendig sind.

# Produktmontage Step by Step

## ACHTUNG

- ✘ Hinweis: Vor Montagebeginn ist der optische Zustand der Verpackung der einzelnen angelieferten Elemente, der Zustand der Elemente selbst und ihre Vollständigkeit zu prüfen. Für Schaden die während des Transports entstanden sind, trägt der Lieferant die Verantwortung.
- ✘ Vor Verankerung der Konstruktion ist zu prüfen, ob die tragende Konstruktion richtig zusammengebaut wurde. Prüfen Sie dazu, ob die Abmessungen zw. den Streben auf den jeweils gegenüberliegenden Seiten und über Kreuz so wie auf der ganzen Konstruktion übereinstimmen. Falls dies nicht der Fall ist, führen Sie Anpassungen durch.
- ✘ Die tragende Konstruktion ist fest mit dem Untergrund am Montageort durch Verankerung der Füße zu verbinden. Dies ist durch mechanische Verankerungen oder mit gleichwertigem Montagematerial durchzuführen, dass eine sichere Befestigung der Konstruktion sicherstellt. Die Wahl der Verankerung ist immer dem Kunden selbst überlassen. Zur Verankerung der Füße werden Schrauben/Verankerungen mit Durchmesser 12mm empfohlen.

## SCHRITT 1 STÜTZEN UND RAHMEN



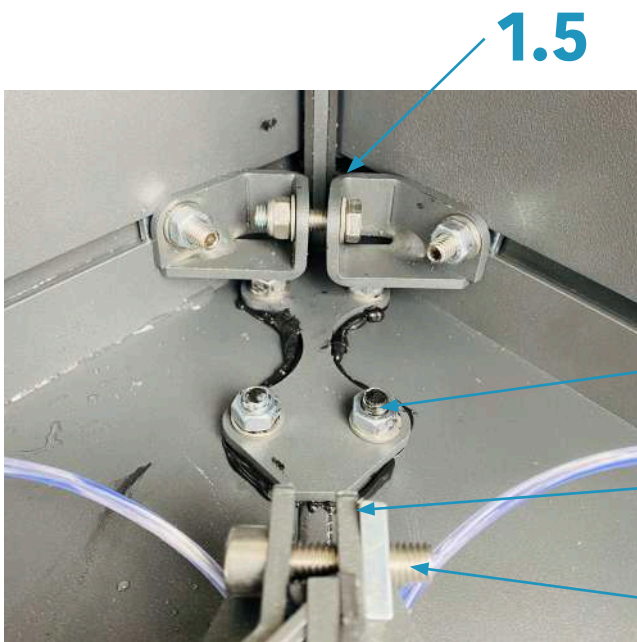
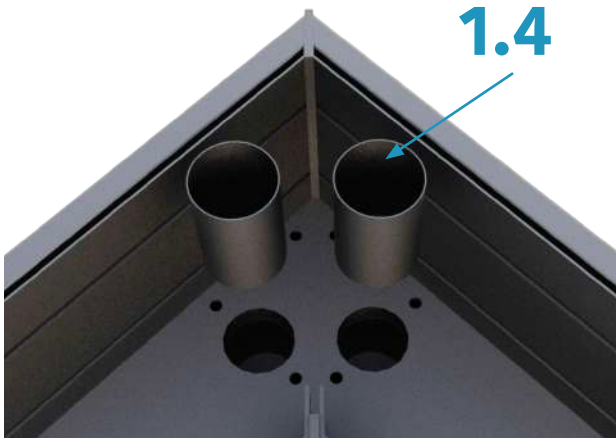
### 1.3.1



### 1.3.2







1.7

1.5

1.6



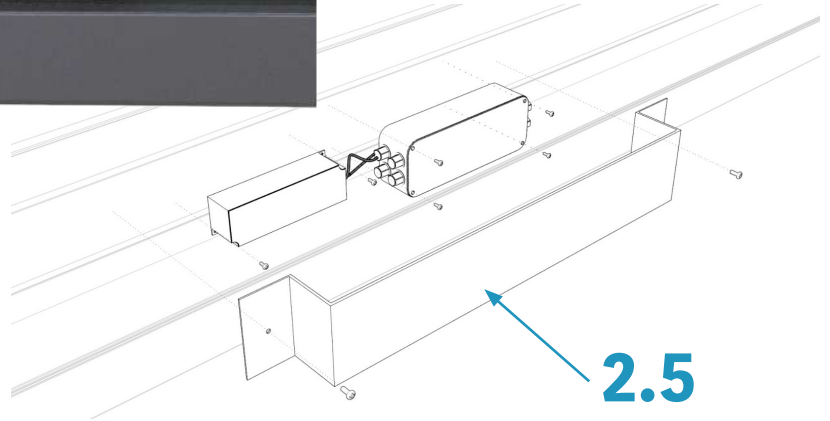
Imbusschraube

Gewindeplatte

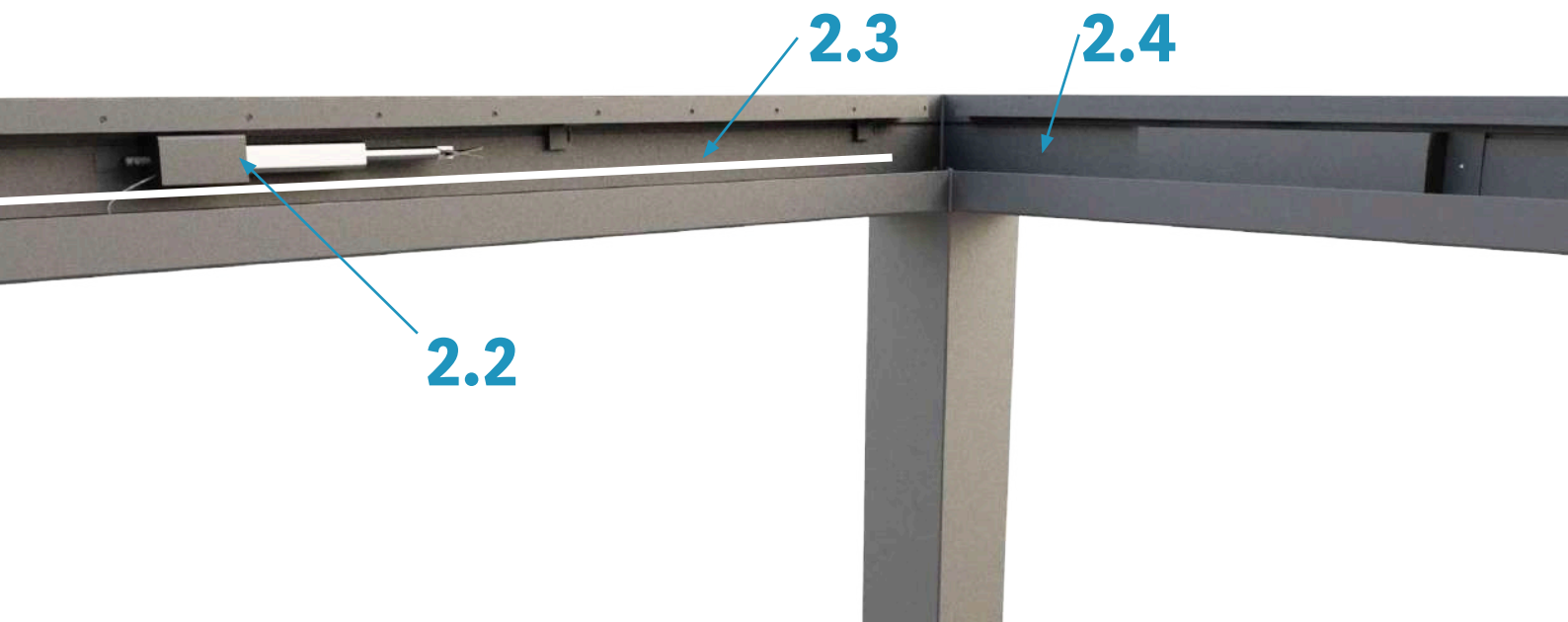
## SCHRITT 2 MOTORISIERUNG



**2.1**



**2.5**

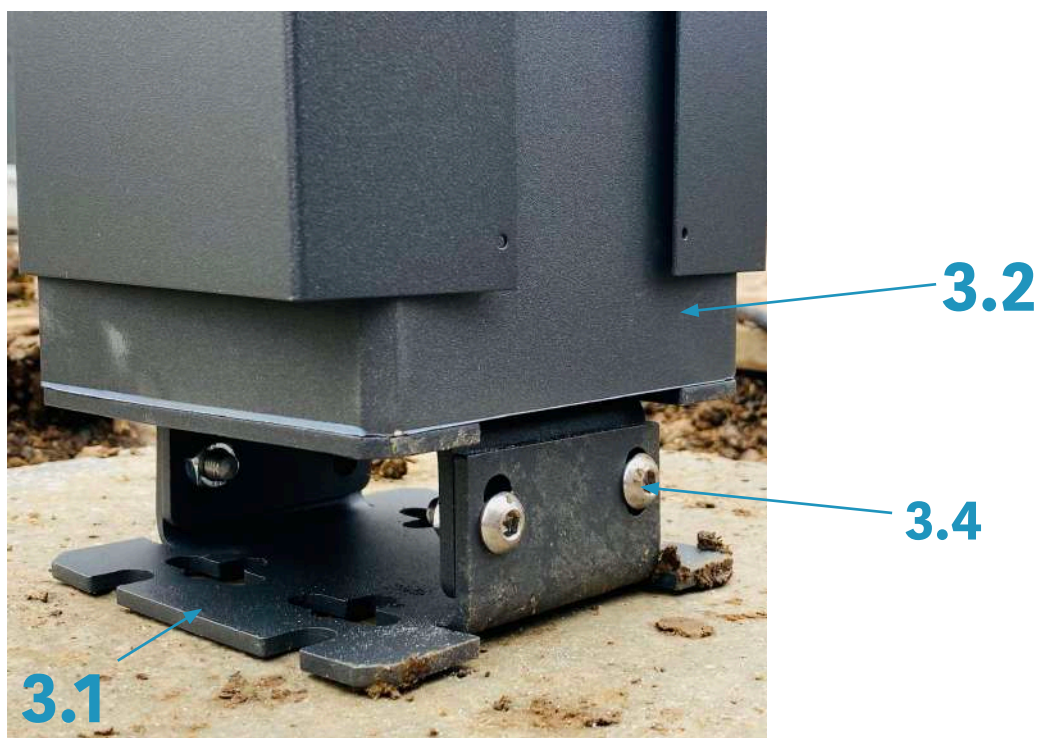


**2.2**

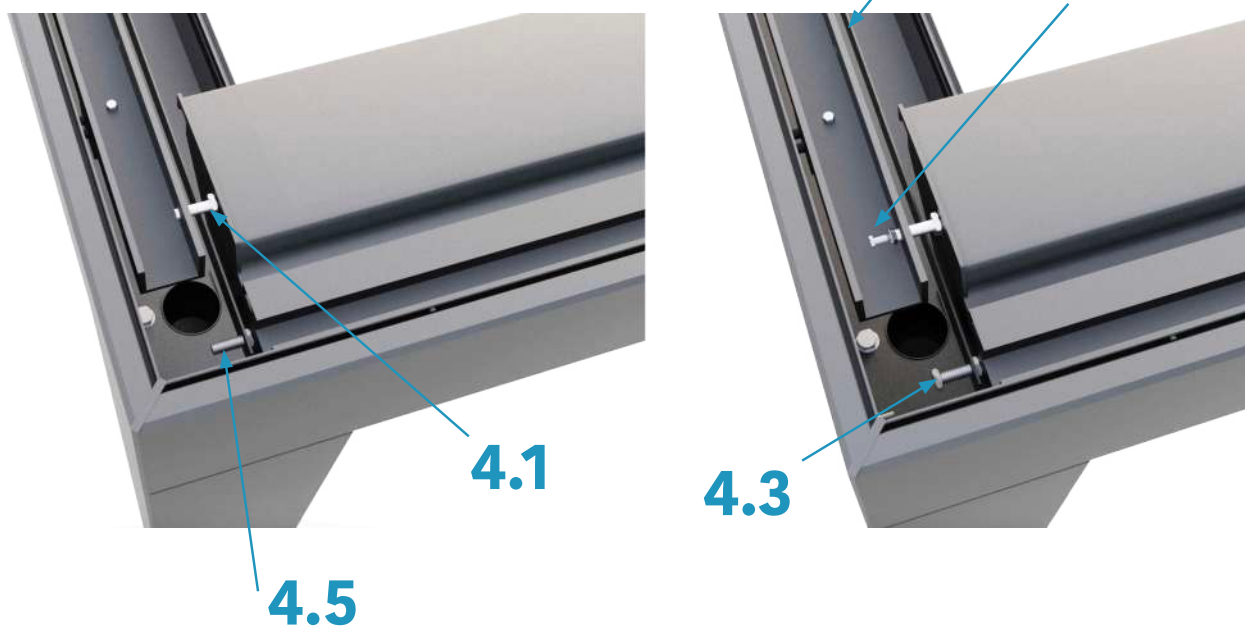
**2.3**

**2.4**

### SCHRITT 3 VERANKERUNG

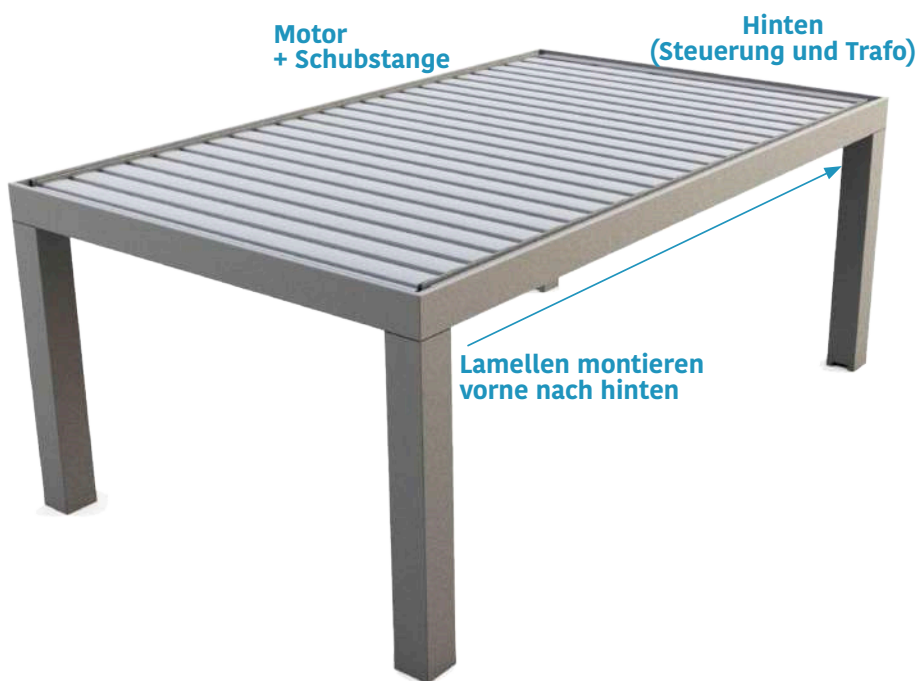


### SCHRITT 4 LAMELLEN





4.4



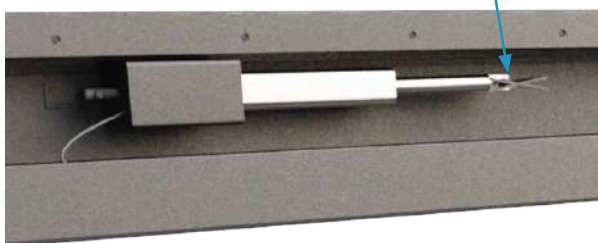
Motor + Schubstange

Hinten (Steuerung und Trafo)

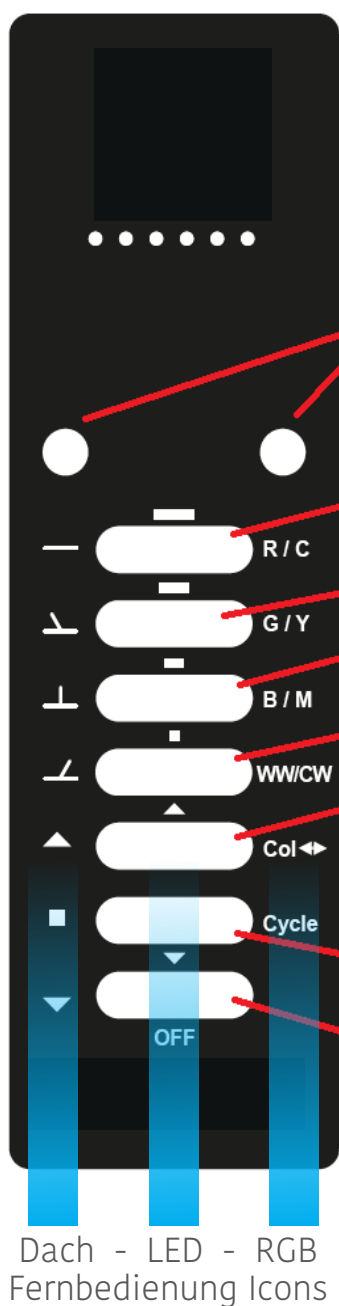
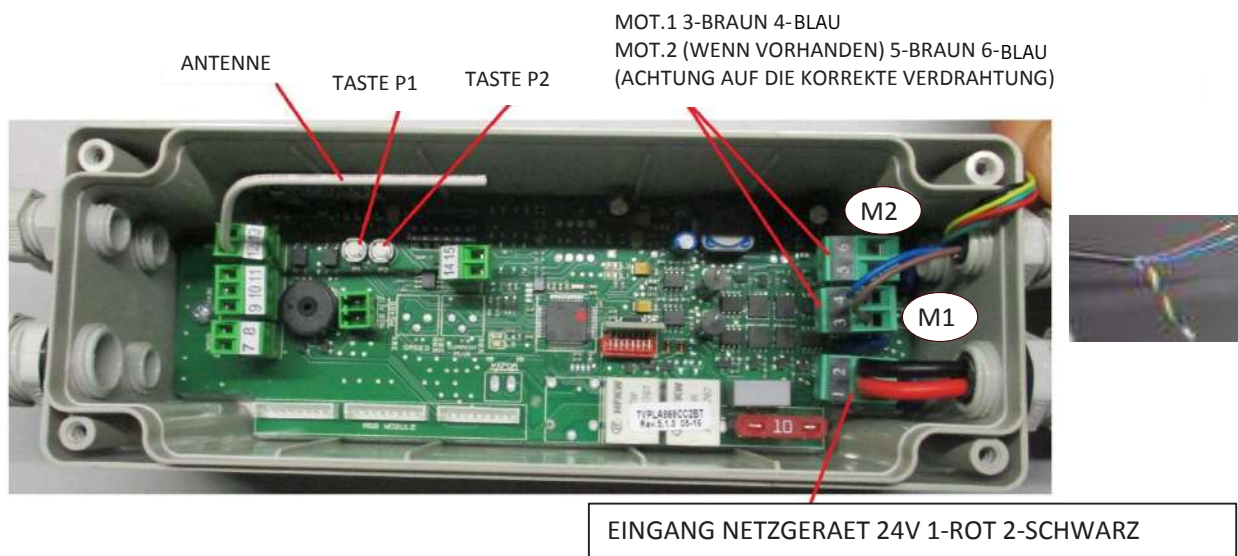
Lamellen montieren vorne nach hinten

## SCHRITT 5 EINSTELLUNG LAMELLEN

5.2



## SCHRITT 6 STEUEREINHEIT



Kanalanzeige 1-6

Kanal auswählen

CH1 - Geschlossene Lamellen

CH2 - 26% Öffnung der Lamellen

CH3 - 66% Öffnung der Lamellen

CH4 - 100% Öffnung der Lamellen

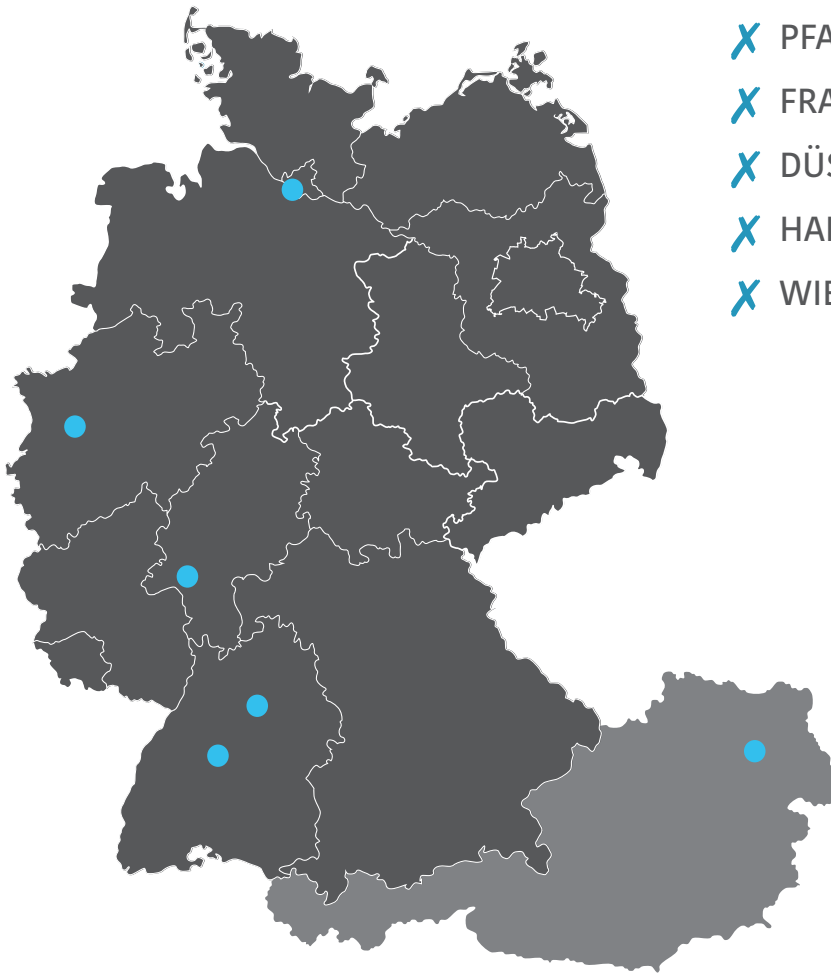
CH5 - Manuelle Öffnung der Lamellen

CH6 - STOP Taste

CH7 - Manuelle Schließung der Lamellen

## UNSERE STANDORTE

- X STUTT GART
- X PFALZGRAFENWEILER
- X FRANKFURT AM MAIN
- X DÜSSELDORF
- X HAMBURG
- X WIEN



## KONTAKT

INODEQ  
Königstraße 27  
70173 Stuttgart

Tel: 0711 - 490 50 330

[Info@inodeq.de](mailto:Info@inodeq.de)  
[www.inodeq.de](http://www.inodeq.de)

