

26737 Boxenstativ

» Ring Lock«



KÖNIG & MEYER

Stands For Music

- Attraktives Stativ dank eleganter Optik bei geringem Platzbedarf
- Für Lautsprecher bis max. 30 kg*
- mit patentiertem Spreizdorn für festen spielfreien Sitz der Box
- Höhenverstellbare Stativrohrkombination (mit Rastbolzen u. Klemmschraube)
- Höhe min.1120 / max.1820 mm; Gusssockel ø 450 mm, Spreizdorn ø 35-36,5 mm; Auszug: ø 35 mm; Gewicht: 11,3 kg

Vielen Dank, dass Sie sich für dieses Produkt entschieden haben. Diese Anleitung informiert Sie über alle wichtigen Schritte bei Aufbau und Handhabung. Wir empfehlen, sie auch für den späteren Gebrauch aufzubewahren.

SICHERHEITSHINWEISE

A. ALLGEMEIN

- Tragkraft max. 30 kg*
 - Montage und Handhabung nur durch geeignetes Personal (2 fachlich und körperlich geeignete Personen)
 - Vor Installation prüfen, ob das Stativ, die Box (v.a. Größe und Güte der Flanschbuchse) sowie Hilfsmittel (z.B. Leitern) funktionstüchtig sind
 - Bei Montagearbeiten Schutzhandschuhe tragen
 - Verwendung nur im Innenbereich
 - Auf geeigneten, d.h. ebenen und tragfähigen Untergrund achten
 - ACHTUNG! Die Sockelplatte ist sehr schwer und stellt bei unsachgemäßer Handhabung eine Gefährdung für Personen und Sachen dar
- BEACHTEN: insbesondere bei der Montage nicht fallen lassen oder Gliedmaßen quetschen

B. AUFBAU, BETRIEB, DEMONTAGE

- AUFBAU: Schraubverbindung zwischen Stativrohr und Sockelplatte muss stets bis zum Anschlag angezogen sein 3.a
- Festigkeit dieser Verbindung ist regelmäßig zu prüfen
- BETRIEB: Rohrkombination immer zentrisch belasten:
- außermittige Lasten beeinträchtigen die Standfestigkeit
 - Rastbolzen 13 muss sich stets im Eingriff befinden und die Klemmschraube 14 angezogen sein
 - Niemals Rastbolzen und Klemmschraube unkontrolliert lösen, d.h. das Auszugrohr muss in diesem Falle stets von einer geeigneten Person festgehalten werden 7
- DEMONTAGE: erst Traglast vom Auszugrohr entfernen und danach das Stativrohr aus der Sockelplatte herausdrehen

C. SEITENKRÄFTE

- Seitenkräfte sind wegen der Kippgefährdung unbedingt zu vermeiden
 - Sie entstehen (oft unabsichtlich) durch:
 - a. außermittigen Schwerpunkt der Traglast
 - b. Stöße, Berührungen, Erschütterungen, Wind, unebener Boden
 - c. den Versuch das belastete Stativ zu verschieben
- BEACHTEN: Sicherheitsabstände einhalten, Unbefugte fernhalten, Falls die Wirksamkeit dieser Maßnahmen nicht garantiert werden kann, (z.B. durch unkontrollierbare Nichteinhaltung des Sicherheitsabstandes) sind durch den Aufsteller zusätzliche Sicherungen vorzunehmen als da u.a. sind:
- Verankerung der Sockelplatte im Boden
 - geeignete Erweiterung/Ausbau/Beschwerung der Sockelplatte

FEHLERSUCHE (F) und BESEITIGUNG (B)

F: Sockelplatte kippt auf dem Boden:
B: Untergrund auf Ebenheit prüfen
B: Filzschoner vorhanden?

F: Rohrkombination wackelt bzw. steht schief:
B: Festsitz der M20-Gewinde prüfen und ggf. Rohrkombination fest eindrehen 3.a.
B: Rohrkombination auf Geradheit prüfen
B: Für ebenen Untergrund sorgen

F: Auszugrohr wackelt bzw. fährt ein unter Last:
B: Klemmschraube 14 anziehen
B: Rastbolzen 13 prüfen ob eingerastet

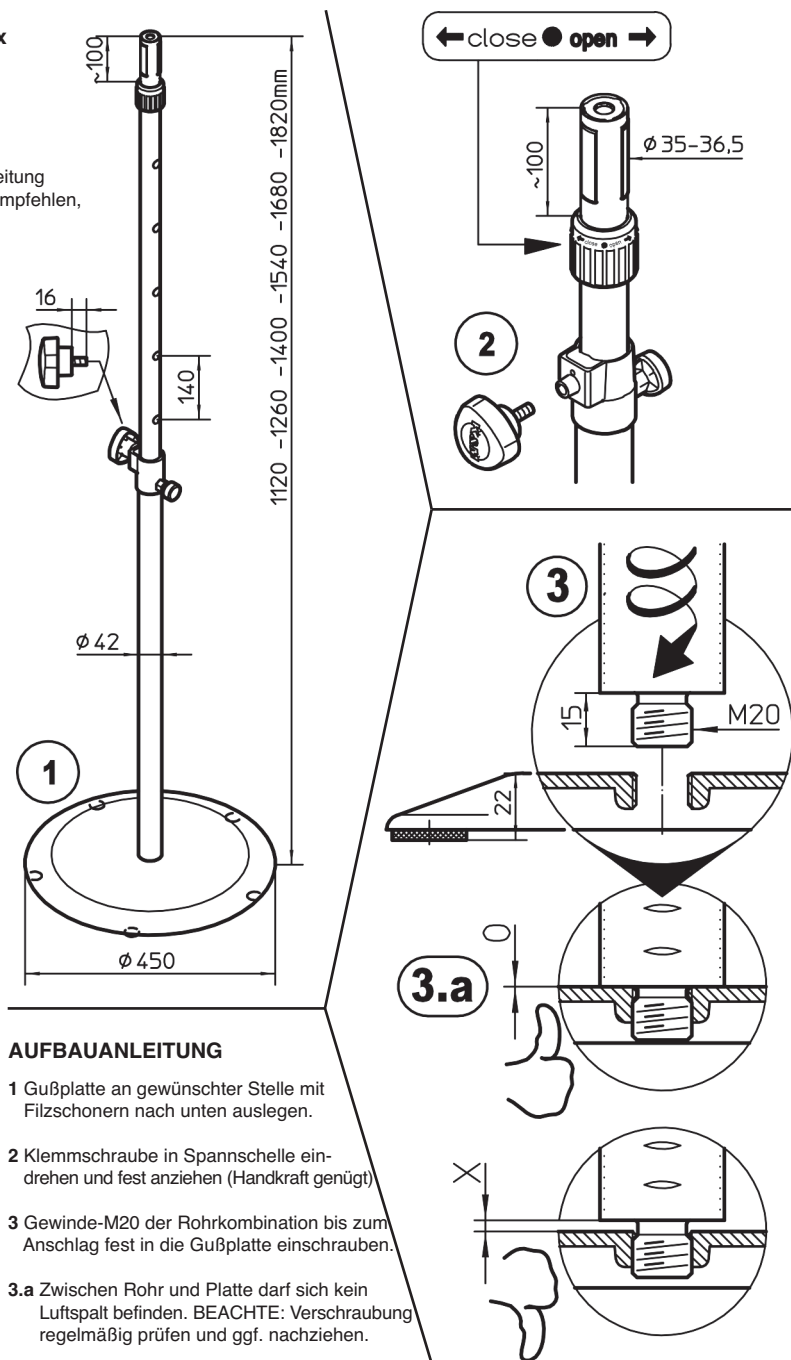
F: Box lässt sich schwer drehen
B: Box etwas anheben beim Verdrehen
B: Sicherungsring 4 noch etwas lockern

PRÜFEN, INSTANDHALTEN, REINIGEN

- Schonender Umgang mit dem Distanzrohr erhält die Teleskopierbarkeit, die Tragkraft und die Sicherheit der Installation.
- Bei Wartungsarbeiten -stets im unbelasteten Zustand- auf evtl. Gefährdungen achten (Einklemmen, Anstoßen, Kippen).
- Zur Reinigung und Pflege am besten ein leicht feuchtes Tuch und ein nicht scheuerndes Reinigungsmittel benutzen.

TECHNISCHE DATEN / SPEZIFIKATIONEN

Material	Sockelplatte: Grauguss, gepulvert, schwarz	Abmessungen	Bodenplatte: ø 450 mm, Höhe: 1120-1820 mm
	Rohrkombination: Stahl, gepulvert, schwarz		Platte: 460 x 460 x 25 mm
Traglast	Verstellring: Alu, eloxiert, schwarz	Zubehör	K&M-Tragetaschen: 21421 für 2 Stangen, 26751 für 1 Sockel
	Gewindebolzen: Stahl, verzinkt		K&M-Flanschbuchsen: 19580, 19654, 19656
	Teleskopschelle: Zink-Guss, gepulvert, schwarz		K&M-Anschraubflansch: 24281
Gewicht	Griff, Spreizbacken, Buchsen: PA-6	K&M-Adapterhülse: 21326 für Boxen mit 38 mm Innendurchmesser (=US-Variante)	
	max. 30 kg*		
	11,3 kg		



AUFBAUANLEITUNG

- 1 Gußplatte an gewünschter Stelle mit Filzschonern nach unten auslegen.
- 2 Klemmschraube in Spannschelle eindrehen und fest anziehen (Handkraft genügt)
- 3 Gewinde-M20 der Rohrkombination bis zum Anschlag fest in die Gußplatte einschrauben.
- 3.a Zwischen Rohr und Platte darf sich kein Luftspalt befinden. BEACHTEN: Verschraubung regelmäßig prüfen und ggf. nachziehen.

* Bei zentrischer Belastung, auf waagerechter Fläche und ohne Seitenkräfte (Wind, Stöße etc.)

BENUTZERHINWEISE / FUNKTIONEN

ACHTUNG!

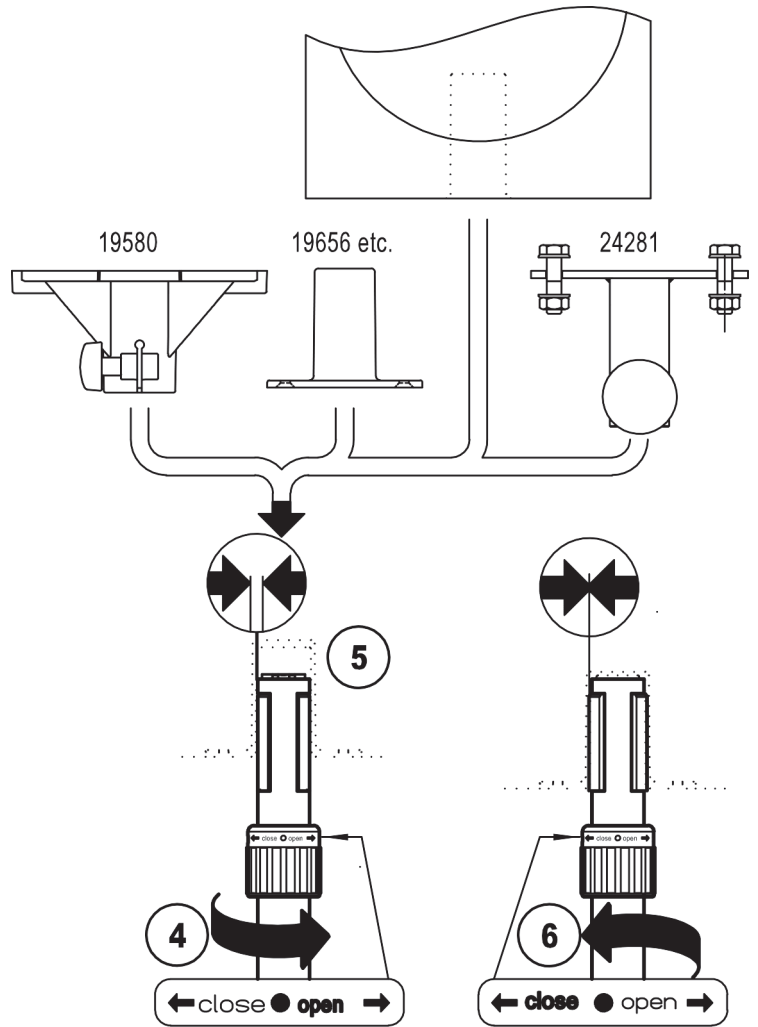
- Unterschätzen Sie nicht das Gewicht des Lautsprechers
- Das Aufsetzen und Ausfahren des Lautsprechers muss durch fachlich und körperlich geeignetes Personal erfolgen
- Auszugrohr während der Höhenverstellung mit festem Griff halten und stets mit Rastbolzen sichern

LAUTSPRECHER AM STATIV BEFESTIGEN

- 4 Spreizdorn-Spannung nach rechts drehen (Richtung OPEN), um den kleinsten Durchmesser einzustellen
- 5 Lautsprecher auf Auszugrohr setzen (direkt oder in K&M-Adapter)
- 6 Spannung jetzt nach links drehen (Richtung CLOSE) bis die Spreizbacken in der Buchse fest anliegen

RICHTUNG DES LAUTSPRECHERS VERÄNDERN

- Spannung 4 öffnen (Richtung OPEN) und Box in die gewünschte Richtung drehen
- Spannung 6 wieder fest anziehen (Richtung CLOSE)



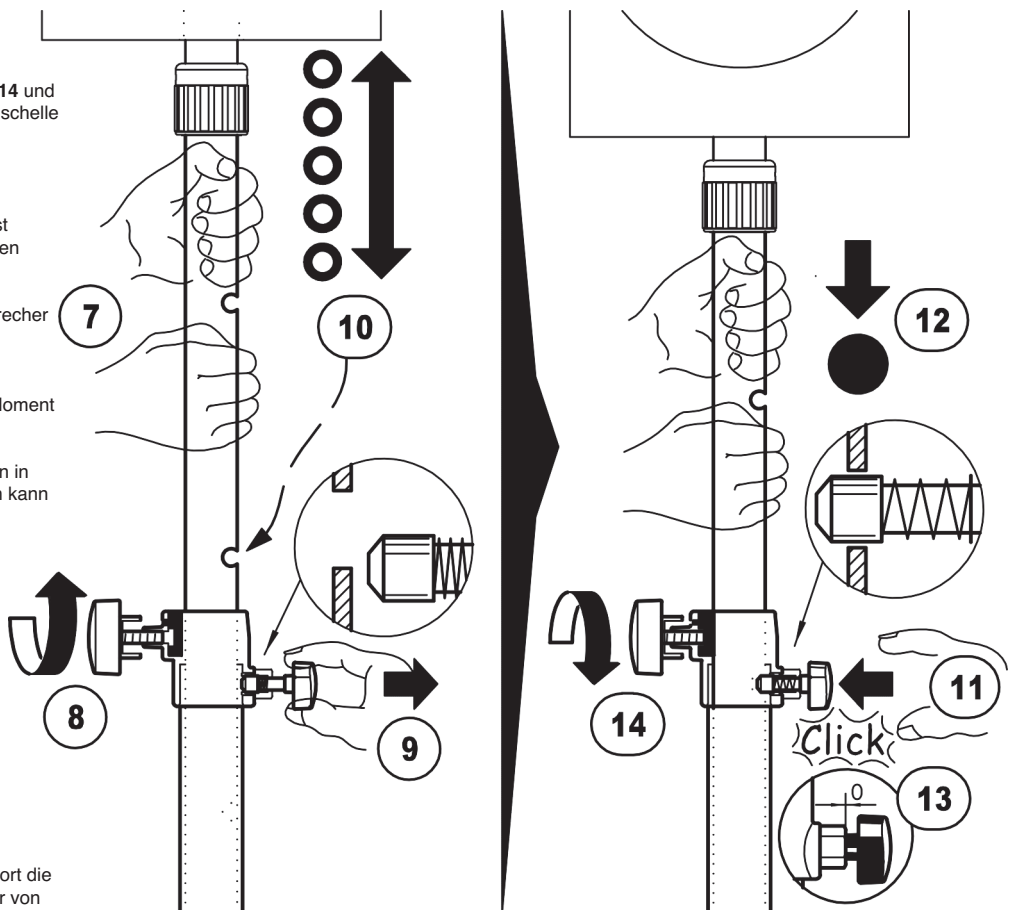
DAS BEWEGEN DER LAST

Beteiligte:

- EP - Erste Person: bedient das Auszugrohr 7 mit der Last
- ZP - Zweite Person: bedient Klemmschraube 8, 14 und Rastbolzen 9, 11 der Spannschelle

Reihenfolge beim Ausfahren:

- EP - 7 hält Auszugrohr fest
- ZP - 8 lockert Klemmschraube und hält diese fest
9 zieht den Rastknopf bis sich der Rastbolzen nicht mehr im Eingriff befindet
- EP - 10 stemmt das Auszugrohr mitsamt Lautsprecher in die gewünschte Höhe;
BEACHTE:
Zum einfachen Auffinden der Rastloches sollte sich diese in diesem Moment kurz über der Spannschelle befinden
- ZP - 11 lässt den Rastknopf los, damit der Bolzen in die Bohrung des Auszugrohres einrasten kann
- EP - 12 lässt Auszugrohr langsam ab bis der Rastbolzen in das Loch einrastet
- EP - 13 **BEACHTE:** der Vorgang des Einrastens ist normalerweise gut hörbar > auf jeden Fall muss der Bedienknopf am Sechskant anliegen
- ZP - 14 dreht Klemmschraube fest (Handkraft genügt)



Das Einfahren der Last

Das Einfahren der Last erfolgt in umgekehrter Reihenfolge.

WICHTIG:

Stellen Sie sicher, dass die "zweiten Person" sofort die Klemmschraube 14 anzieht, falls das Auszugrohr von der "ersten Person" nicht sicher gehalten werden kann.

26737 Speaker stand

» Ring Lock«



KÖNIG & MEYER
Stands For Music

- Attractive stand thanks to its elegant design for tight spaces
- For loudspeakers up to max. 30 kg*
- With a patented mandrel for secure and tight fitting speakers.
- Height adjustable stand tube combination (with locking pin and clamp screw)
- Height min. 1120 / max. 1820 mm; Heavy cast iron base ø 450 mm, Mandrel ø 35-36.5 mm; Extension: ø 35 mm; Weight: 11.3 kg

Thank you for choosing this product. The instructions provide directions to all of the important set up and handling steps. We recommend you keep these instructions for future reference.

SAFETY NOTES

A. GENERAL

- Load bearing weight: max 30 kg*
 - Assembly and handling only by qualified technicians (we recommend 2 technicians that are physically fit)
 - Prior to installation check if the stand, loudspeaker (particularly the size and quality of the flange adapter) as well as ensuring that the aids (e.g. ladders) are in working order
 - Wear protective gloves during assembly
 - Only to be used indoors
 - Be sure that the surface will bear the load and is suitable and level
 - ATTENTION! The base plate is very heavy and improper use can result in risk to individuals and objects
- NOTE: In particular during assembly do not drop or crush limbs

B. SETUP, OPERATION, DISASSEMBLY

- SETUP The screw connection between the stand tube and the base plate must be screwed in as far as it will go **3.a**
- Routinely check that the screws are properly tightened
- OPERATION: The weight tube combination must be centered:
- if the weight is not centered - this has a negative affect on stability
 - Locking pin **13** must be locked into place and the clamping screw **14** must be tightened
 - Never loosen the locking pin and the clamp screw without having someone hold the heavy objects on the stand **7**
- DISASSEMBLY: first remove the objects from the extension tube then unscrew the stand tube from the base plate

C. LATERAL FORCES

- Lateral forces are to be avoided due to the risk of it falling over
- These lateral forces are created (often unintentionally) as follows:
- a. the load bearing weight is not centered
 - b. bump and/or brushing into, vibration, wind, uneven surface
 - c. the attempt to move the loaded stand
- NOTE: Maintain safety distance, keep unauthorized persons away
- Should the effectiveness of the measures not be guaranteed, (e.g. through not keeping the safety distance and the distance is not routinely checked by personnel) the technicians should secure the object with the following additional steps these include among others:
- anchor the base plate to the floor
 - suitable extension/expansion/weighting down of the base plate

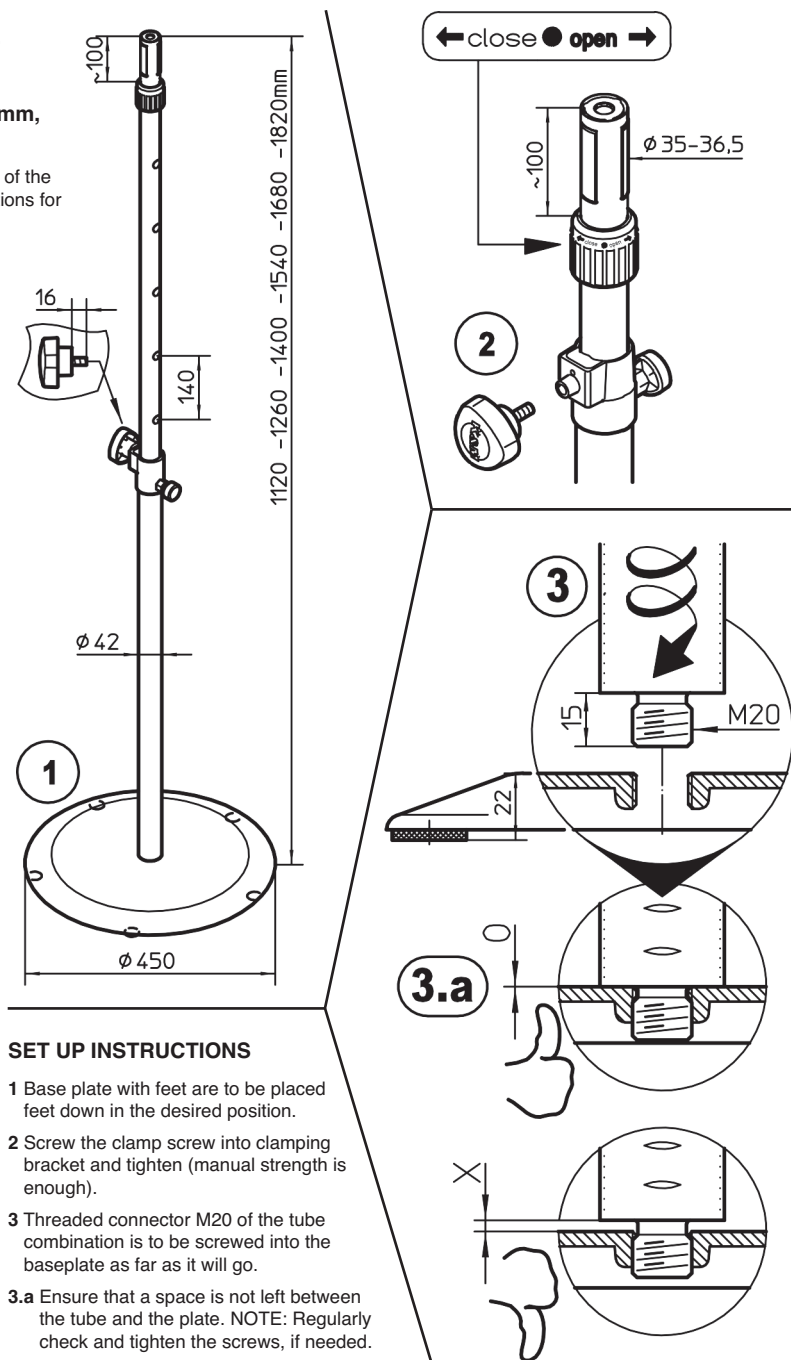
FAULT-FINDING (F) and REPAIR (R)

F: The base plate rocks back and forth on the floor:
R: Check if the surface is even
R: Are the felt protectors there?

F: The tube combination is not sturdy i.e. is leaning to one side:
R: Check to ensure that the M-20 bolt is tight, Securely screw in the tube combination **3.a**.
R: Check to ensure the tube combination is straight
R: Ensure that the surface is even

F: Distance rod is not stable / retracts:
R: Tighten the clamping screw **14**
R: Check locking pin **13** to see if it is clicked into place

F: It is difficult to turn the loudspeaker
R: Pick up the loudspeaker a bit when turning the loud speaker
R: Loosen the locking pin **4** somewhat



SET UP INSTRUCTIONS

- 1 Base plate with feet are to be placed feet down in the desired position.
- 2 Screw the clamp screw into clamping bracket and tighten (manual strength is enough).
- 3 Threaded connector M20 of the tube combination is to be screwed into the baseplate as far as it will go.
- 3.a Ensure that a space is not left between the tube and the plate. NOTE: Regularly check and tighten the screws, if needed.

CHECK, MAINTENANCE, CLEANING

- Careful use of the stand maintains the use of the telescope and the load bearing functionality of the stand, as well as the safety of the installation.
- Perform workstation maintenance only without the speakers attached and watch for possible risks (pinched hands/fingers, impact or the stand falls over).
- To care for the product use a damp cloth and a non-abrasive cleaning agent.

TECHNICAL DATA

Material	Base plate: Gray die cast, powder coated black Tube combination: Steel, powder coated black Adjustment ring: Aluminum anodized, black Threaded bolt: Steel, galvanized Telescope bracket: Zinc Die-cast, powder coated black Handle, mandrel, adapter: PA-6	Dimensions	Floor base plate ø 450 mm, Height: 1120-1820 mm Plate: 460 x 460 x 25 mm
	Load Weight	max. 30 kg* 11.3 kg	Accessories K&M Carrying case: 21421 for 2 rods, 26751 for 1 base K&M-Flange adapter: 19580, 19654, 19656 K&M-Screw-on flange: 24281 K&M-Adapter Sleeve: 21326 for loudspeakers with 38 mm internal diameter (=US-Variant)

* With centric loading, on a horizontal surface and without lateral forces (wind, shocks etc.)

USAGE NOTES / FUNCTIONS

ATTENTION!

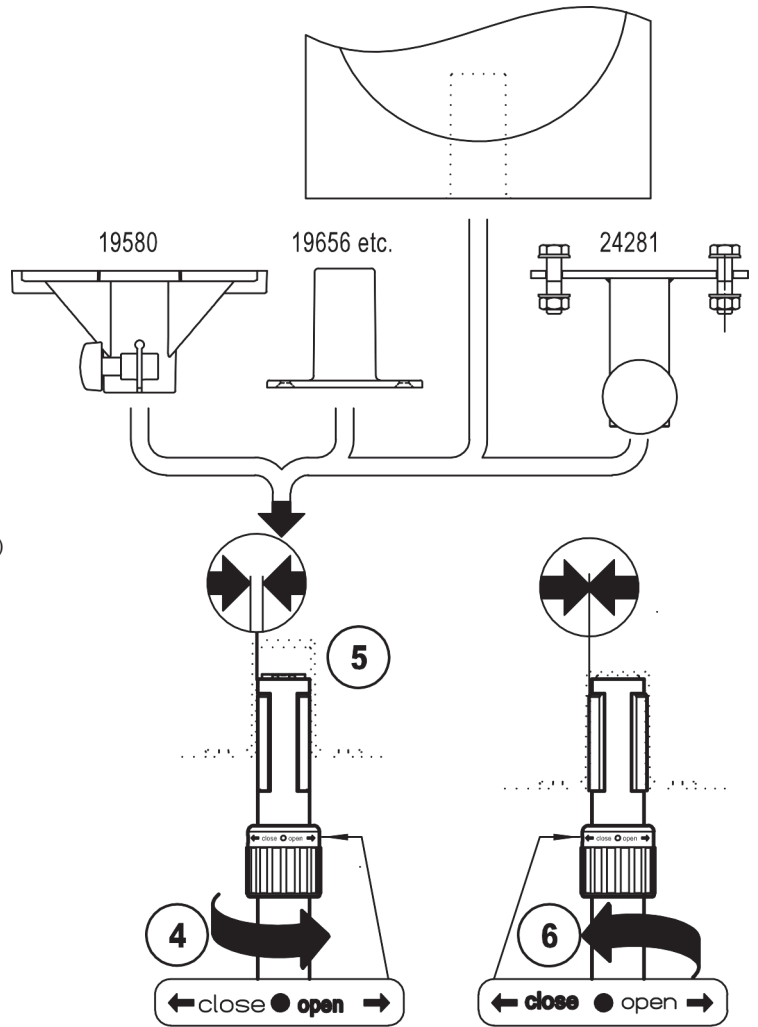
- Do not underestimate the weight of the loudspeakers
- Placement and extension of the loudspeakers must be carried out by physically fit technicians
- Firmly grasp the distance rod when adjusting the height to the desired position and lock the locking pin

ATTACH LOUDSPEAKER TO THE STAND

- Turn the Mandrel Locking Ring to the right (Direction OPEN), to be able to set the system to the smallest diameter
- Place the loudspeaker on the extension rod (directly or with a K&M-Adapter)
- Now turn the locking ring to the left (Direction CLOSE) until the mandrels lock into place

CHANGE THE DIRECTION OF THE LOUDSPEAKERS

- Open locking ring 4 (Direction OPEN), and turn the loudspeaker in the desired direction
- Tighten locking ring 6 (Direction CLOSE)



MOVING THE SPEAKER (LOAD)

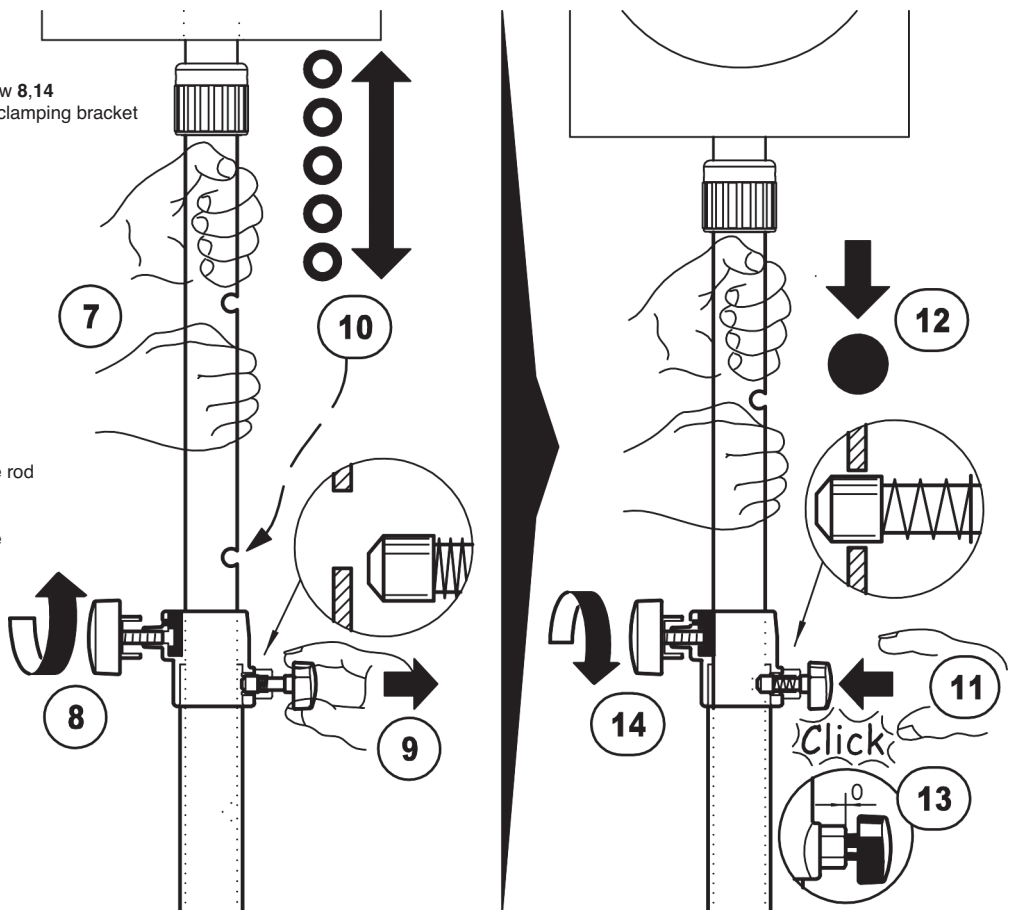
Technicians:

FP - first person: operates the distance rod 7 with the weight

SP - second person: operates the clamping screw 8, 14 and locking pin 9, 11 of the clamping bracket

Order when extending the rod:

- FP - 7 holds the distance rod
- SP - 8 loosens the clamp screw and holds it
9 pulls the locking knob until the locking pin is no longer in the locked position
- FP - 10 lifts the distance rod and loudspeaker to the desired height;
TIP: positioned it just above the clamping bracket
- SP - 11 lets go of the locking knob, so that the pin can click into the distance rod
- FP - 12 slowly lowers the distance rod so that the locking pin locks into the hole
- FP - 13 NOTE: this is in the proper positing when the clicking sound is heard the operating button must be in the hexagonal hole
- SP - 14 loosens the clamp screw (manual strength is enough)



RETRACTING THE WEIGHT

When retracting the weight the reverse order applies.

IMPORTANT:

Ensure that second person tightens the clamping screw 14 immediately in the event that the first person is not able to hold the distance rod.