

DEUTSCH

# Single WDP-1

V1

Bestellnummer: 50756

**Inhaltsverzeichnis**

<b>Warnung</b> .....	2
Sicherheitshinweise .....	2
Bestimmungsgemäßer Gebrauch .....	3
Netzanschlüsse .....	4
Rückgabe .....	5
Reklamationen .....	5
<b>Beschreibung des Geräts</b> .....	6
Übersicht .....	6
HTP (Higher Takes Precedence) .....	7
<b>Installation</b> .....	7
Verbindungsbeispiel .....	7
<b>Setup und Betrieb</b> .....	8
Kopplung .....	8
LED-Anzeige Wireless-Status .....	8
Entkoppeln .....	8
Bedienfeld .....	9
Kontrollmodus .....	9
DMX-Adresszuweisung .....	9
Menü-Übersicht .....	10
Hauptmenü-Optionen .....	11
1. Fernbedienung/manuelle Steuerung .....	11
2. DMX-Adresszuweisung (Fun1) .....	11
3. Dimmer/Switch (Fun1) .....	11
4. Dimmer-Limit (Fun1) .....	11
5. WDP Steuerung (Fun1) .....	11
6. Dimmer-Preset (Fun2) .....	11
7. Volle Leistung (Fun2) .....	12
DMX-Kanäle .....	12
1 Kanal .....	12
<b>Wartung</b> .....	13
Ersetzen der Sicherung .....	13
<b>Fehlersuche</b> .....	13
<b>Technische Daten</b> .....	14
<b>Notizen</b> .....	15

## Warnung



**Bitte lesen Sie diese Anleitung zu Ihrer Sicherheit sorgfältig durch,  
bevor Sie das Gerät zum ersten Mal in Betrieb nehmen!**

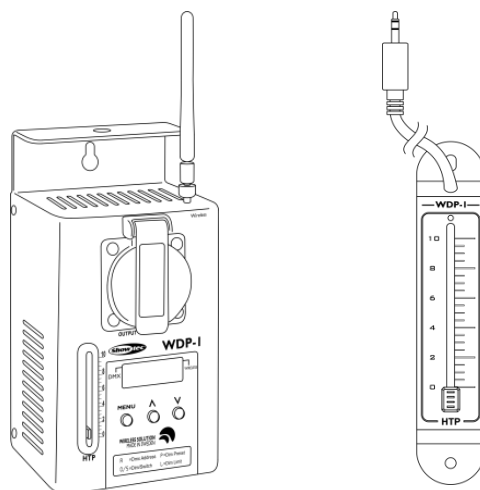


### Auspacken

Packen Sie das Produkt bitte direkt nach dem Erhalt aus und überprüfen Sie es auf Vollständigkeit und Unversehrtheit. Falls Sie Transportschäden an einem oder mehreren Teilen des Produkts oder der Verpackung feststellen, benachrichtigen Sie bitte unverzüglich den Verkäufer und heben Sie das Verpackungsmaterial für eine spätere Überprüfung auf. Bewahren Sie den Karton und alles dazugehörige Verpackungsmaterial auf. Falls das Produkt zurückgegeben werden muss, stellen Sie bitte sicher, dass Sie es in der Originalverpackung zurücksenden.

### Lieferumfang:

- Single WDP-1 von Showtec mit Netzkabel (1 m)
- Remote-Dimmregler mit Netzkabel (1,9 m)
- Bedienungsanleitung



### CAUTION!

**Keep this device away from rain and moisture!  
Unplug mains lead before opening the housing!**



### Sicherheitshinweise

Alle Personen, die dieses Gerät installieren, bedienen und warten, müssen:

- dafür qualifiziert sein und
- die Anweisungen in dieser Bedienungsanleitung beachten.



**ACHTUNG! Seien Sie vorsichtig beim Umgang mit diesem Gerät.  
Bei gefährlichen Netzspannungen könnten Sie beim Berühren  
der Kabel einen lebensgefährlichen elektrischen Schlag erhalten!**



Versichern Sie sich vor der ersten Inbetriebnahme, dass das Produkt keine Transportschäden erlitten hat. Falls es beschädigt ist, setzen Sie sich bitte mit dem Verkäufer in Verbindung und verwenden Sie es nicht.

Um den einwandfreien Zustand und die sichere Handhabung zu gewährleisten, müssen die Sicherheitshinweise und Warnungen in dieser Anleitung unbedingt beachtet werden.

Bitte beachten Sie, dass wir für Schäden, die durch manuelle Änderungen entstehen, keine Haftung übernehmen.

Dieses Gerät enthält keine Teile, die vom Benutzer gewartet werden können. Lassen Sie Wartungsarbeiten nur von qualifizierten Technikern durchführen.

### WICHTIG!

Der Hersteller haftet nicht für Schäden, die durch die Nichtbeachtung dieser Anleitung oder unbefugte Änderungen an diesem Produkt entstehen.

- Das Netzkabel darf nie mit anderen Kabeln in Berührung kommen! Mit dem Netzkabel und allen Verbindungen mit dem Stromnetz sollten Sie besonders vorsichtig umgehen!
- Entfernen Sie die Warnungen und Informationsetiketten nicht vom Produkt.
- Achten Sie darauf, dass keine Kabel herumliegen.
- Führen Sie keine Objekte in die Belüftungsschlitze ein.
- Öffnen Sie das Gerät auf keinen Fall und nehmen Sie keine Änderungen an ihm vor.
- Schließen Sie dieses Gerät nie an ein Dimmerpack an.
- Keinen Erschütterungen aussetzen. Wenden Sie keine übermäßige Kraft an, wenn Sie das Gerät installieren oder verwenden.
- Schalten Sie das Gerät nicht in kurzen Abständen ein und aus, da das die Lebenszeit des Geräts verkürzt.
- Benutzen Sie das Produkt nur in Innenräumen und vermeiden Sie den Kontakt mit Wasser oder anderen Flüssigkeiten.
- Verwenden Sie das Gerät erst, nachdem Sie sich mit seinen Funktionen vertraut gemacht haben.
- Bringen Sie das Produkt nicht in die Nähe von offenen Feuern oder leicht entflammaren Flüssigkeiten oder Gasen.
- Trennen Sie das Gerät immer vom Netz, wenn Sie es nicht benutzen oder wenn Sie es reinigen wollen! Fassen Sie das Netzkabel nur an der dafür vorgesehenen Grifffläche am Stecker an. Ziehen Sie den Stecker niemals am Kabel aus der Steckdose.
- Schützen Sie das Produkt vor extremer Hitze, Feuchtigkeit oder Staub.
- Gehen Sie sicher, dass die zur Verfügung stehende Netzspannung nicht höher ist, als auf der Rückseite des Geräts angegeben.
- Das Netzkabel darf nicht gequetscht oder beschädigt werden. Überprüfen Sie das Gerät und das Netzkabel in regelmäßigen Abständen auf eventuelle Schäden.
- Trennen Sie das Gerät unverzüglich von der Stromversorgung, falls es herunterfällt oder stark erschüttert wird. Lassen Sie das Gerät von einem qualifizierten Techniker auf Sicherheit überprüfen, bevor Sie es erneut in Betrieb nehmen.
- Schalten Sie das Gerät nicht sofort ein, nachdem es starken Temperaturschwankungen ausgesetzt wurde (z. B. beim Transport). Das entstehende Kondenswasser könnte das Gerät beschädigen. Schalten Sie das Gerät erst ein, wenn es Zimmertemperatur erreicht hat.
- Schalten Sie das Gerät sofort aus, wenn es nicht ordnungsgemäß funktioniert. Verpacken Sie das Gerät sorgfältig (am besten in der Originalpackung) und schicken Sie es an Ihren Showtec-Händler.
- Nur für die Verwendung durch Erwachsene geeignet. Das Gerät muss außerhalb der Reichweite von Kindern angebracht werden. Lassen Sie das angeschaltete Gerät niemals unbeaufsichtigt.
- Verwenden Sie ausschließlich Ersatzsicherungen des gleichen Typs und der gleichen Leistung wie die bereits enthaltenen Sicherungen.
- Reparaturen, Wartungen und elektrische Anschlüsse dürfen nur von qualifizierten Technikern durchgeführt bzw. bearbeitet werden.
- GARANTIE: Ein Jahr ab Kaufdatum.

### Bestimmungsgemäßer Gebrauch


- Dieses Gerät ist nicht für den Dauerbetrieb geeignet. Die Einhaltung regelmäßiger Betriebspausen erhöht die Lebensdauer des Geräts.
- Die maximale Umgebungstemperatur für den Betrieb beträgt  $t_a = 35^\circ\text{C}$  und darf auf keinen Fall überschritten werden.
- Die relative Luftfeuchtigkeit darf 50 % bei einer Umgebungstemperatur von  $35^\circ\text{C}$  nicht überschreiten.
- Wenn das Gerät nicht so verwendet wird, wie in dieser Anleitung beschrieben, könnte es Schaden nehmen und die Garantie erlischt.
- Jegliche unsachgemäße Verwendung führt zu Risiken wie z. B. Kurzschlüsse, Verbrennungen, Stromschlag, Abstürze, etc.

*Ihre Sicherheit und die der Personen, die Sie umgeben, sind in Gefahr!*

**Netzanschlüsse**

Schließen Sie das Gerät mit dem Netzkabel an das Stromnetz an.

Achten Sie immer darauf, dass die farbigen Kabel an die entsprechenden, richtigen Stellen angeschlossen sind.

<b>International</b>	<b>Kabel Europa</b>	<b>Kabel UK</b>	<b>Kabel USA</b>	<b>Stift</b>
L	BRAUN	ROT	GELB/KUPFER	PHASE
N	BLAU	SCHWARZ	SILBER	NEUTRAL
	GELB-GRÜN	GRÜN	GRÜN	SCHUTZERDUNG

*Stellen Sie sicher, dass das Gerät immer ordnungsgemäß geerdet ist!*

*Die unsachgemäße Installation des Produkts kann zu schweren Verletzungen und Sachschäden führen!*



### Rückgabe



Ware, die zurückgegeben wird, muss in der Originalverpackung verschickt und freigemacht werden. Wir lassen keine Waren rückholen.

Das Paket muss eine deutlich zu erkennende RMA-Nummer bzw. Rücksendenummer aufweisen. Alle Produkte, die keine RMA-Nummer aufweisen, werden nicht angenommen. Highlite nimmt die zurückgesendeten Waren nicht entgegen und übernimmt auch keinerlei Haftung. Rufen Sie Highlite an unter 0031-455667723 oder schreiben Sie ein E-Mail an [aftersales@highlite.nl](mailto:aftersales@highlite.nl) und fordern Sie eine RMA-Nummer an, bevor Sie die Ware versenden. Sie sollten die Modellnummer und die Seriennummer sowie eine kurze Begründung für die Rücksendung angeben. Verpacken Sie die Ware sorgfältig, da Sie für alle Transportschäden, die durch unsachgemäße Verpackung entstehen, haften. Highlite behält sich das Recht vor, das Produkt oder die Produkte nach eigenem Ermessen zu reparieren oder zu ersetzen. Wir empfehlen Ihnen, die Verwendung von UPS-Verpackungen oder die Produkte doppelt zu verpacken. So sind Sie immer auf der sicheren Seite.

**Hinweis: Wenn Sie eine RMA-Nummer erhalten, geben Sie bitte die folgenden Daten auf einem Zettel an und legen Sie ihn der Rücksendung bei:**

- 01) Ihr vollständiger Name
- 02) Ihre Anschrift
- 03) Ihre Telefonnummer
- 04) Eine kurze Problembeschreibung

### Reklamationen

Der Kunde ist dazu verpflichtet, die empfangene Ware direkt nach Erhalt auf Fehler und/oder sichtbare Defekte zu überprüfen, oder diese Überprüfung nach dem Erhalt der Benachrichtigung, dass die Ware nun zur Verfügung steht, durchzuführen. Das Transportunternehmen haftet für Transportschäden. Deshalb müssen ihm eventuelle Schäden bei Erhalt der Warenlieferung mitgeteilt werden.

Es unterliegt der Verantwortung des Kunden, das Transportunternehmen über eventuelle Transportschäden der Ware zu informieren und Ausgleichsforderungen geltend zu machen. Alle Transportschäden müssen uns innerhalb von einem Tag nach Erhalt der Lieferung mitgeteilt werden. Alle Rücksendungen müssen vom Kunden freigemacht werden und eine Mitteilung über den Rücksendegrund enthalten. Nicht freigemachte Rücksendungen werden nur entgegengenommen, wenn das vorher schriftlich vereinbart wurde.

Reklamationen müssen uns innerhalb von 10 Werktagen nach Eingang der Rechnung auf dem Postweg oder per Fax übermittelt werden. Nach dieser Frist werden keine Reklamationen akzeptiert. Reklamationen werden nur dann bearbeitet, wenn der Kunde bis dahin seine Vertragspflichten vollständig erfüllt hat, ungeachtet des Vertrags, aus dem diese Verpflichtungen resultieren.

## Beschreibung des Geräts

### Funktionen

Der Showtec Single WDP-1 ist ein Dimmer/Switch mit einem Kanal und einem integrierten Wireless DMX Receiver.

Sie können den Single WDP-1 an jeder beliebigen Wand, Traverse oder an einem anderen Gerät befestigen. Dadurch ist er für jeden Standort geeignet.

- Eingangsspannung: 230V AC, 50Hz
- Ausgang: Schuko-Ausgang 10A
- Anschlüsse: 3-poliger DMX-Anschluss, Ein/Ausgang
- 50 mm Dimmregler
- Integrierter Wireless DMX Receiver
- DMX-Kanäle: 1 Kanal
- Gehäuse: Metall & flammfester Kunststoff
- Farbe: Grau
- Sicherung: F10L/250V
- Abmessungen: 100 x 95 x 273 mm (LxBxH)
- Gewicht: 1,4 kg

### Optionales Zubehör

**50231** – W-DMX Micro F-1 Transceiver

**50236** – W-DMX BlackBox F-1 MKII G4 Transceiver

### Übersicht

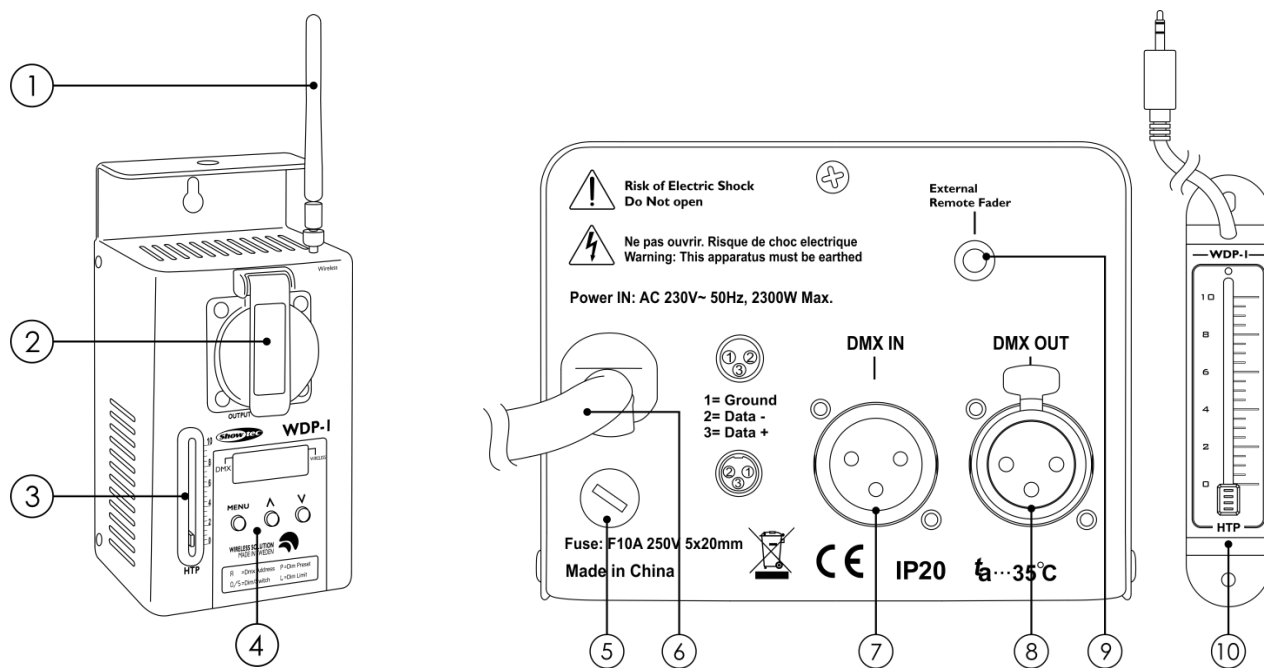


Abb. 01

- 01) Wireless DMX Antenne
- 02) 10A Schuko-Ausgang  
Zum Anschließen einer Lichtquelle.
- 03) Manueller Dimmregler (HTP)  
Zum Einstellen der Helligkeit.
- 04) LED-Display + Steuerungstasten
- 05) Sicherung F10L/250V
- 06) Schuko-Netzkabel (1 m), 230V AC
- 07) DMX-Eingang (IN), 3-polig
- 08) DMX-Ausgang (OUT), 3-polig
- 09) Eingang für den Remote-Dimmregler –3,5 mm Mini-Klinke  
Zum Anschließen des Remote-Dimmreglers (10).
- 10) Remote-Dimmregler (HTP) 1,9 m

Zum Einstellen der Helligkeit.

### HTP (Higher Takes Precedence)

Wenn der Wert des DMX-Eingangssignals höher als der Reglerwert **(03/10)** ist, hat das DMX-Eingangssignal Vorrang. Wenn entsprechend der Wert des Reglers **(03/10)** höher als das DMX-Eingangssignal ist, hat der Reglerwert Vorrang.

## Installation

Entfernen Sie alle Verpackungsmaterialien von Ihrem Single WDP-1. Versichern Sie sich, dass alle Schaumstoff- und Plastikfüllmaterialien vollständig entfernt sind. Schließen Sie alle Kabel an.

**Schließen Sie das System erst an das Stromnetz an, wenn alle Geräte korrekt angebracht und angeschlossen sind.**

**Trennen Sie das System immer vom Netz, bevor Sie es reinigen oder warten.**

**Für Schäden, die durch Nichtbeachtung entstehen, wird keine Haftung übernommen.**

### Verbindungsbeispiel

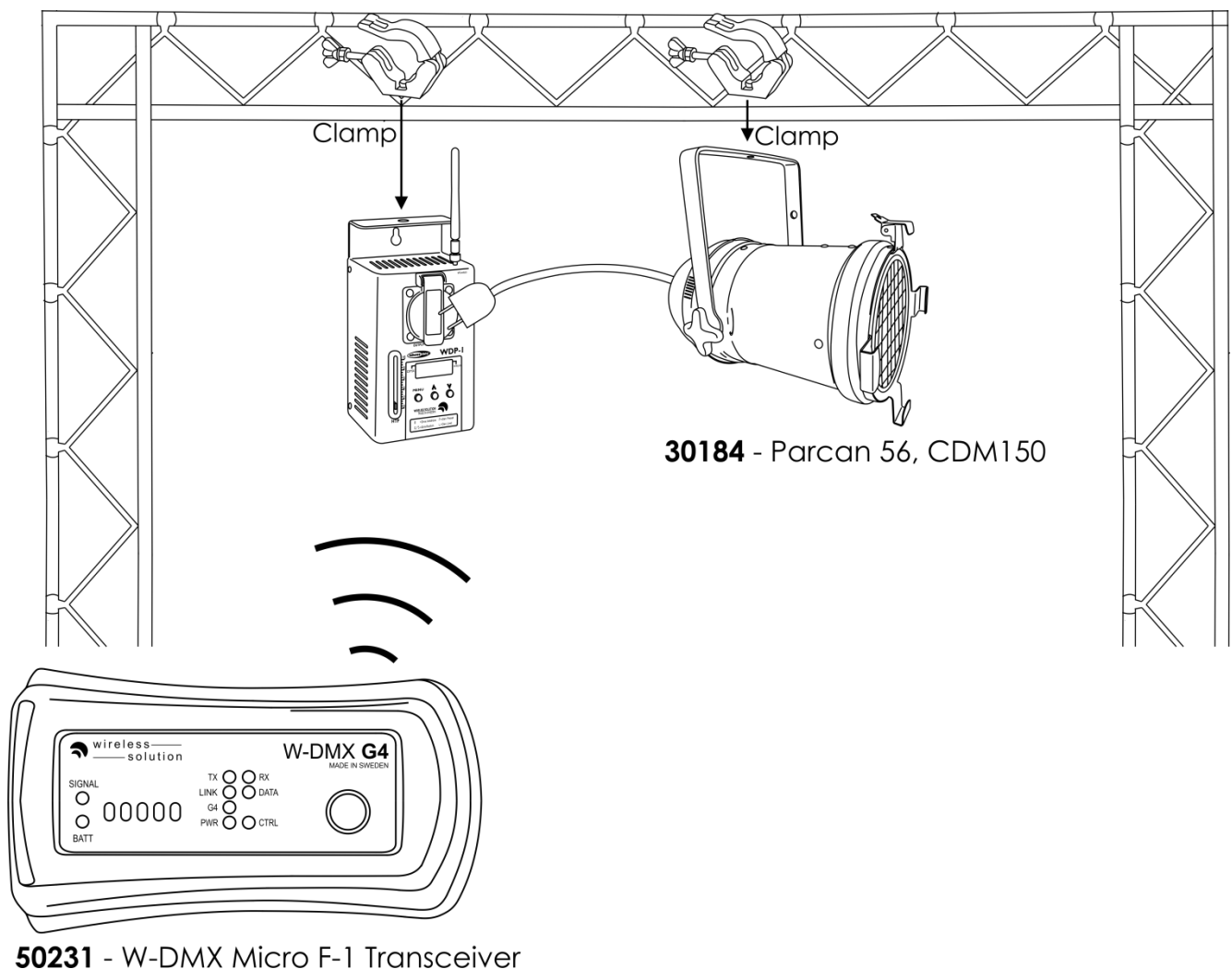


Abb. 02



## Setup und Betrieb

Befolgen Sie die unten stehenden Anweisungen, da Sie zum empfohlenen Betriebsmodus gehören. Versichern Sie sich immer, dass das Gerät für die örtliche Netzspannung geeignet ist (siehe Technische Daten), bevor Sie es an das Stromnetz anschließen. Ein für 120 V ausgelegtes Gerät darf nicht an eine Netzspannung von 230 V angeschlossen werden und umgekehrt. Schließen Sie das Gerät an das Stromnetz an.

Der Single WDP-1 ist mit einem Stromausfall-Speicher ausgestattet. Das bedeutet, dass das Gerät die letzten aktiven Einstellungen und den Betriebsmodus speichert und sie im Falle eines Stromausfalls wiederherstellt. Der Single WDP-1 kann als Dimmer- oder Switch-Pack verwendet werden.

### Kopplung

- 01) Wenn Sie den Single WDP-1 mit einem Transmitter koppeln möchten, beachten Sie dessen Bedienungsanleitung. Es ist nicht möglich, Geräte vom Single WDP-1 aus zu koppeln.
- 02) Stellen Sie sicher, dass das Gerät nicht an einen Transmitter gekoppelt ist.
- 03) Vergleichen Sie die Wireless Status-LED (**F**) (siehe Bedienfeld, Seite 9) mit der folgenden Tabelle (Abb. 03).

#### LED-Anzeige Wireless-Status

 = LED ON       = LED OFF

1) 

LED continuously off = the WDP-1 is not linked to any transmitter

2) 

LED is blinking slowly = the WDP-1 is linked to a transmitter, no DMX signal

3) 

LED is continuously on = the WDP-1 is linked to a transmitter, DMX signal received

4) 

LED is blinking quickly = linking in progress/connection terminated

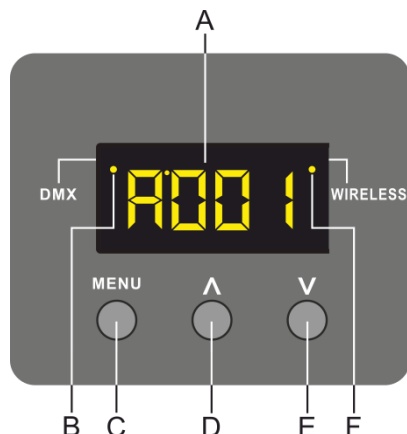
Abb. 03

### Entkoppeln

Es kann sein, dass Sie **den Single WDP-1 zunächst entkoppeln** müssen, bevor Sie ihn verwenden können. Es gibt 2 Möglichkeiten, den Single WDP-1 zu entkoppeln: mit einem Transmitter oder dem Single WDP-1.

- 01) Transmitter: Befolgen Sie die Anweisungen in der Bedienungsanleitung des Transmitters.
- 02) Single WDP-1: Halten Sie die **MENU**- und die **DOWN**-Taste 4 Sekunden lang gedrückt. Der Single WDP-1 wird nun entkoppelt (Die Wireless Status-LED erlischt). Sie können nun Ihren Transmitter mit dem Single WDP-1 koppeln. Befolgen Sie dafür die Anweisungen in der Bedienungsanleitung des Transmitters.

## Bedienfeld



- A) LED-Display
- B) DMX LED-Anzeige
- C) MENU-Taste
- D) UP-Taste
- E) DOWN-Taste
- F) Anzeige-LED Wireless DMX

Abb. 04

## Kontrollmodus

Dem Single WDP-1 wird eine individuelle Adresse an einer Datenübertragungsleitung zugewiesen, die mit dem Controller verbunden ist.

Die Geräte reagieren auf das vom Controller ausgegebene DMX-Signal. (Wenn Sie eine DMX-Adresse auswählen und speichern, zeigt der Controller die gespeicherte Adresse das nächste Mal an.)

## DMX-Adresszuweisung

Mit dem Bedienfeld auf der Vorderseite können Sie dem Gerät eine DMX-Adresse zuweisen. Das ist der erste Kanal, über den der WDP vom Controller angesteuert wird.

Achten Sie bei der Verwendung des Controllers darauf, dass das Gerät **1** Kanal hat.

## Steuerung:

Nachdem Sie allen WDP-Geräten eine Adresse zugewiesen haben, können Sie sie nun mit Ihrem Lichtpult ansteuern.

**Hinweis:** Beim Einschalten erkennt der WDP automatisch, ob er DMX 512-Daten empfängt.

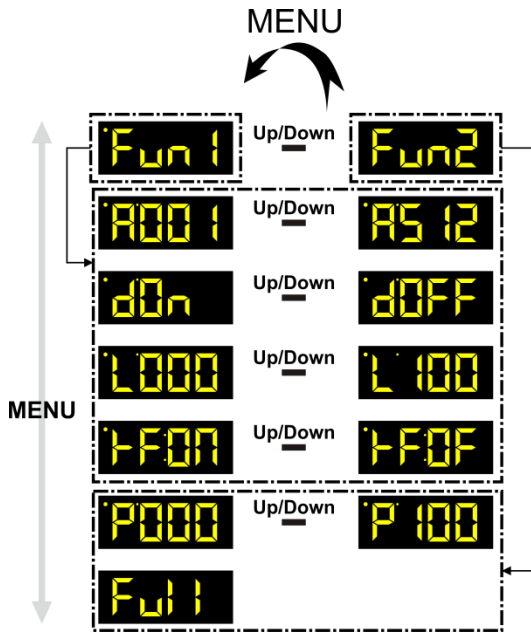
Die „LED“ des Bedienfelds blinkt nur, wenn über den DMX-Eingang Daten empfangen werden.

Falls keine Daten empfangen werden, könnte eines der folgenden Probleme vorliegen:

- Das XLR-Kabel des Controllers ist nicht an den entsprechenden Eingang des WDP-1 angeschlossen.
- Der Controller ist ausgeschaltet oder funktioniert nicht richtig, das Kabel oder der Stecker funktionieren nicht richtig oder die Pole im Eingangsstecker sind vertauscht.

**Hinweis:** Am letzten Gerät muss ein XLR-Endstecker mit einem Widerstand von 120 Ohm angebracht werden, um die korrekte Steuerung über die DMX-Datenübertragungsleitung zu gewährleisten.

### Menü-Übersicht



## Hauptmenü-Optionen

<b>Fun 1</b> <small>Up/Down</small> <b>Fun 2</b>	1. Fernbedienung/manuelle Steuerung
<b>ADD 1</b> <small>Up/Down</small> <b>AS 12</b>	2. DMX-Adresszuweisung (Fun1)
<b>dOn</b> <small>Up/Down</small> <b>dOFF</b>	3. Dimmer/Switch (Fun1)
<b>L000</b> <small>Up/Down</small> <b>L 100</b>	4. Dimmer-Limit (Fun1)
<b>1-F0N</b> <small>Up/Down</small> <b>1-F0F</b>	5. WDP Steuerung (Fun1)
<b>P000</b> <small>Up/Down</small> <b>P 100</b>	6. Dimmer-Preset (Fun2)
<b>Full</b>	7. Volle Leistung (Fun2)

### 1. Fernbedienung/manuelle Steuerung

- 01) Drücken Sie die **MENU**-Taste, bis das Display **Fun 1** oder **Fun 2** anzeigt.
- 02) Wählen Sie mit **UP/DOWN** zwischen **Fun 1** (DMX/Wireless DMX-Receiver aktiviert) und **Fun 2** (manueller Modus) aus.

**Hinweis:** Wenn Sie **Fun 1** auswählen, lesen Sie bitte Abschnitt 2-5.  
Wenn Sie **Fun 2** auswählen, lesen Sie bitte Abschnitt 6-7.

### 2. DMX-Adresszuweisung (Fun1)

- 01) Drücken Sie die **MENU**-Taste, bis das Display **ADD 1** Up/Down **AS 12** anzeigt.
- 02) Drücken Sie **UP/DOWN**, um die gewünschte DMX-Adresse auszuwählen.  
Der Einstellungsbereich reicht von 001 bis 512. Halten Sie **UP/DOWN** gedrückt, um die DMX-Adressauswahl zu beschleunigen.
- 03) Die ausgewählte DMX-Adresse wird automatisch gespeichert.

### 3. Dimmer/Switch (Fun1)

- 01) Drücken Sie die **MENU**-Taste, bis das Display **dOn** Up/Down **dOFF** anzeigt.
- 02) Wählen Sie mit **UP/DOWN** **dOn** oder **dOFF** aus.
- 03) Wenn Sie **dOn** auswählen, können Sie die Lichtleistung mit einer Fernbedienung dimmen.
- 04) Wenn Sie **dOFF** auswählen, können Sie das Licht ein- und ausschalten.

### 4. Dimmer-Limit (Fun1)

- 01) Drücken Sie die **MENU**-Taste, bis das Display **L000** Up/Down **L 100** anzeigt.
- 02) Drücken Sie **UP/DOWN**, um den gewünschten maximalen Dimmwert einzustellen. Der Einstellungsbereich geht von 0 bis 100.

### 5. WDP Steuerung (Fun1)

- 01) Drücken Sie die **MENU**-Taste, bis das Display **1-F0N** Up/Down **1-F0F** anzeigt.
- 02) Wählen Sie mit **UP/DOWN** zwischen **1-F0N** (DMX-Steuerung mit XLR-Kabel) und **1-F0F** (Wireless DMX) aus.

### 6. Dimmer-Preset (Fun2)

- 01) Wenn Sie **Fun 2** eingestellt haben (siehe Abschnitt 1 oben), drücken Sie die **MENU**-Taste.
- 02) Auf dem Display erscheint nun **P000** Up/Down **P 100**.
- 03) Stellen Sie mit **UP/DOWN** den gewünschten Dimmwert ein. Der Einstellungsbereich liegt zwischen 0 und 100, von dunkel nach hell.

### 7. Volle Leistung (Fun2)

- 01) Wenn Sie **Fun2** eingestellt haben (siehe Abschnitt 1 oben), drücken Sie die **MENU**-Taste, bis **Full** auf dem Display erscheint.
- 02) Der Dimmer ist nun auf den höchsten Wert gestellt (volle Leistung). Es können keine Einstellungen vorgenommen werden.

### DMX-Kanäle

#### 1 Kanal

##### Kanal 1 - Lichtintensität

---

0-255      Von dunkel bis maximale Helligkeit

---

### Wartung

---

Der Bediener muss sicherstellen, dass alle sicherheitsrelevanten und maschinentechnischen Vorrichtungen jeweils nach einem Jahr einer technischen Abnahmeprüfung durch qualifiziertes Personal unterzogen werden.

Der Bediener muss sicherstellen, dass alle sicherheitsrelevanten und maschinentechnischen Vorrichtungen einmal jährlich durch qualifiziertes Personal überprüft werden.

Bei der Überprüfung müssen die nachfolgenden Punkte betrachtet werden:

- 01) Alle Schrauben, die für die Installation des Produkts oder von Teilen des Produkts verwendet werden, müssen festsitzen und dürfen nicht korrodiert sein.
- 02) Weder Gehäuse noch Befestigungen oder die Stellen, an denen das Produkt befestigt ist, dürfen Verformungen aufweisen.
- 03) Netzkabel müssen unbeschädigt sein und dürfen keine Anzeichen von Materialermüdung aufweisen.

Der Single WDP-1 ist annähernd wartungsfrei. Dennoch sollte das Gerät regelmäßig gereinigt werden. Trennen Sie das Gerät vom Netz und wischen Sie es mit einem feuchten Tuch ab. Tauchen Sie das Gerät niemals in eine Flüssigkeit. Die Anschlüsse sollten ebenfalls regelmäßig gereinigt werden. Trennen Sie das Gerät vom Netz und wischen Sie die DMX-Anschlüsse mit einem feuchten Tuch ab. Versichern Sie sich, dass alle Anschlüsse vollständig trocken sind, bevor Sie das Gerät mit anderen Geräten verbinden oder wieder ans Netz anschließen.

### Ersetzen der Sicherung

Durch Überspannungen, Kurzschlüsse oder ungeeignete Netzanschlüsse kann eine Sicherung durchbrennen. Das Gerät funktioniert nicht, wenn die Sicherung durchgebrannt ist. Führen Sie in diesem Fall die folgenden Schritte durch.

- 01) Ziehen Sie den Netzstecker ab.
- 02) Schieben Sie einen Schraubendreher in die Sicherungshalterung. Drehen Sie die Sicherungshalterung gegen den Uhrzeigersinn. Die Sicherungshalterung kommt nun heraus.
- 03) Entfernen Sie die alte Sicherung. Wenn Sie braun oder milchig aussieht, ist sie durchgebrannt.
- 04) Setzen Sie die neue Sicherung in die Halterung ein. Setzen Sie die Sicherungshalterung wieder ein. Verwenden Sie ausschließlich eine Sicherung desselben Typs und mit den gleichen Spezifikationen. Beachten Sie dafür das Etikett mit den technischen Daten.

### Fehlersuche

---

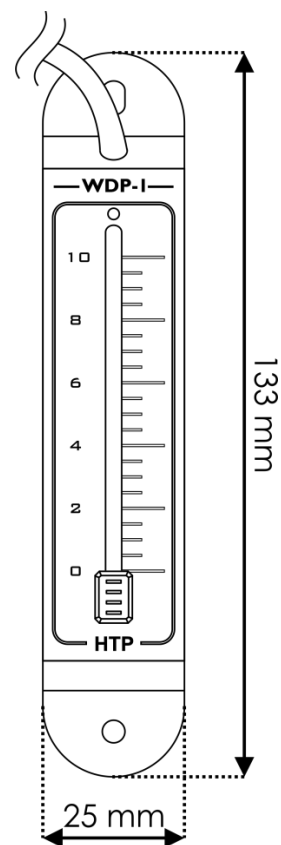
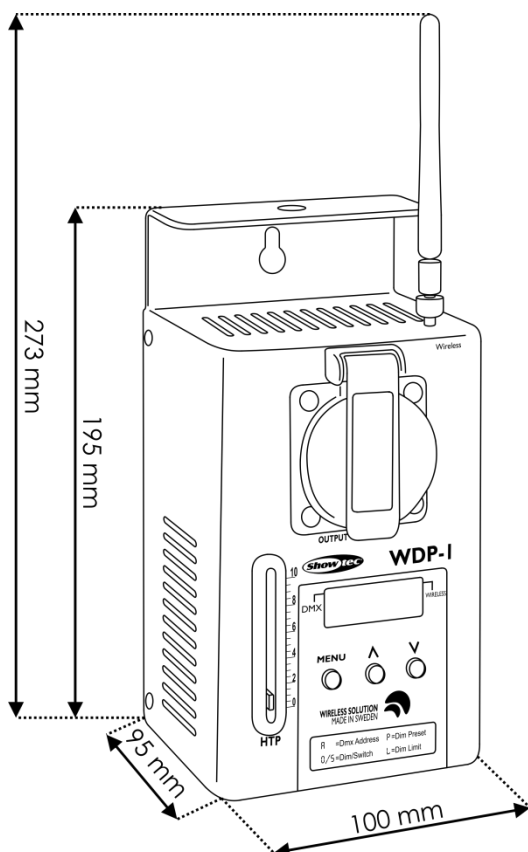
Diese Anleitung zur Fehlersuche soll bei der Lösung einfacher Probleme helfen. Falls ein Problem auftreten sollte, führen Sie die untenstehenden Schritte der Reihe nach aus, bis das Problem gelöst ist. Sobald das Gerät wieder ordnungsgemäß funktioniert, sollten die nachfolgenden Schritte nicht mehr ausgeführt werden.

Es gibt zwei mögliche Fehlerquellen: die Stromversorgung und die Sicherung.

- 01) Stromversorgung. Überprüfen Sie, ob das Gerät an eine geeignete Stromversorgung angeschlossen ist.
- 02) Die Sicherung. Ersetzen Sie die Sicherung. Siehe Seite 13 für nähere Informationen zum Auswechseln der Sicherung.
- 03) Wenn beide in einem ordnungsgemäßen Zustand zu sein scheinen, verbinden Sie das Gerät wieder mit dem Netz.
- 04) Wenn Sie die Ursache des Problems nicht ausfindig machen können, öffnen Sie auf keinen Fall das Gerät, da es Schaden nehmen könnte und die Garantie erlischt.
- 05) Geben Sie das Gerät an Ihren Showtec-Händler zurück.

## Technische Daten

Modell:	Showtec Single WDP-1
Eingangsspannung:	230V AC, 50Hz
Sicherung:	F10L/250V
Abmessungen:	100 x 95 x 273 mm (LxBxH)
Gewicht:	1,4 kg
<b>Bedienung</b>	
Signaleingang:	DMX, 3-polig
Signalausgänge:	DMX, 3-polig
Ausgang:	10A Schuko
<b>Elektromechanische Effekte</b>	
Gehäuse:	Metall & flammfester Kunststoff
Farbe:	Grau
Steuerung:	50 mm Dimmregler
Spannung und Stromstärke:	LED-Display
Max. Umgebungstemperatur $t_a$ :	-5°C-35°C
Max. Gehäusetemperatur $t_B$ :	80°C
<b>Mindestabstand:</b>	
Mindestabstand zu brennbaren Oberflächen:	0,5 m



Unangekündigte Änderungen der technischen Daten und des Designs bleiben vorbehalten.



Website: [www.Showtec.info](http://www.Showtec.info)

E-Mail: [service@highlite.nl](mailto:service@highlite.nl)











©2017 Showtec