



Omzetverhogende  
presentatie

**DISPLAYS**





# DISPLAYS



Omzetverhogende presentatie

## Voordelen van Pagter displays

- Verkoopbevorderend
- Bloemen kijken de klanten aan
- Flexibel in te richten voor elk seizoen
- Combinatie snijbloemen met potplanten
- Uit voorraad leverbaar
- Persoonlijk advies en 3D visualisatie
- Betaalbaar

## Inleiding

Pagter biedt een reeks slimme displays om snijbloemen en potplanten optimaal te presenteren. Al onze displays zijn ontworpen voor maximale presentatie op een minimaal vloeroppervlak. Van handige volledig verrijdbare elementen zoals de Pico en de Bali, tot het oneindig uit te breiden flexibele Madeira systeem, er zijn displays voor elk verkooppunt. Heeft u in sommige weken meer of minder bloemen, of wilt u de productmix met potplanten aanpassen? Dankzij de vele mogelijkheden en combinaties, kunt u met uw Pagter display flexibel inspelen op vraag en aanbod. Zo heeft u in elk seizoen een vol en aantrekkelijk display.

Wij helpen u graag met advies, een configuratie en een 3D visualisatie van de keuzemogelijkheden.

## MADEIRA

Het Madeira display systeem bestaat uit drie basiselementen:



Center rack 120



Center rack 60



Quad

U kunt deze elementen in elke gewenste samenstelling combineren en het beschikbare vloeroppervlak optimaal benutten.

In de houders hangen de Procona's iets gekanteld, waardoor de bloemen de klant 'aankijken'. Elk Madeira display kan snel en eenvoudig aangepast worden voor meer of minder snijbloemen of een combinatie met potplanten.



Madeira (pagina 3)



Pico (pagina 10)



Bali (pagina 11)

## Prijskaarhouder

Iedere houder is voorzien van een prijskaarhouder







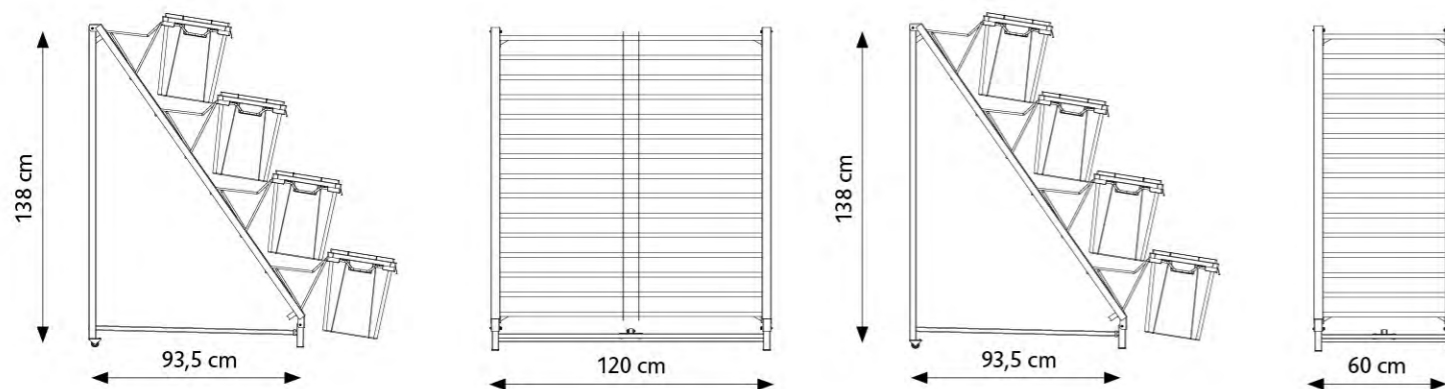
## Madeira center rack

Hier onder vindt u de maximaal te plaatsen aantallen Procona containers. Heeft u in een bepaalde periode minder bloemen? Met deze flexibele displays is dat geen probleem; u neemt eenvoudig een aantal containers weg en verdeelt de overige over uw Madeira display zodat dit er toch 'vol' uitziet. Ook kunt u op deze displays tijdelijk meer of minder legborden voor planten plaatsen.



Mogelijkheden Madeira center racks

	Valencia containers (30 x 40)	London containers (30 x 33)	Florida containers (24 x 30)
120 cm	12 containers	16 containers	16 containers
60 cm	8 containers	8 containers	8 containers



De aangegeven dieptemaat is alleen het rek. De Valencia en London container steken ca. 40 cm uit en de Florida container ca. 35 cm.

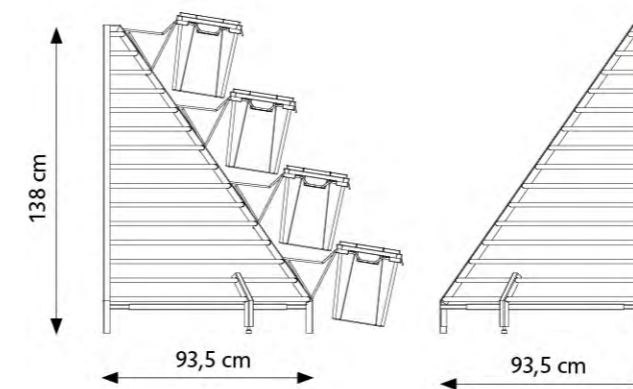
## Madeira quad

De kwart cirkel vorm van de quad kunt u uitstekend combineren met de rechte center racks en met meer quads. Als stand-alone staat de quad ook heel mooi in een hoek.



Mogelijkheden Madeira quad

Valencia (30 x 40) containers	London (30 x 33) containers	Florida (24 x 30) containers
10 containers	13 containers	13 containers



## Opstellingen

Met de Madeira displays kunt u naar eigen inzicht combinaties maken. Hieronder enkele suggesties.

N.B. Bij sommige combinaties kan het maximaal aantal Procona containers afwijken. Wij adviseren u graag.





## Madeira met wielen

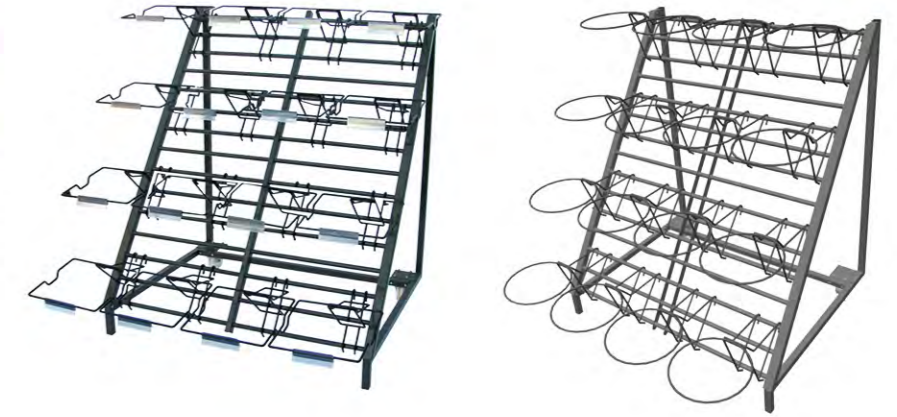
De Madeira quad en het Madeira center rack 120 cm zijn ook leverbaar met wielen.

Deze displays met wielen zijn zelfs goed verrijdbaar wanneer ze vol zijn met bloemen en planten.



## Houders

De houders voor de Procona containers zijn vrij te plaatsen op het rek. De container hangt iets gekanteld voor de beste presentatie. We hebben ook houders voor ronde emmers.



Valencia houder



London houder



Florida houder

## Trio houder

Met de Trio houder (voor 3 Procona's naast elkaar) maakt u zelfs in een hoek een mooie presentatie.



## Promotiehouder

Promotiehouders zijn beschikbaar voor het center rack van 120 en 60 cm.



De onderste Procona container raakt de vloer niet. Hierdoor kan de vloer makkelijk schoon gehouden worden.



## Legborden voor potplanten

Zowel de center racks als de quads van het Madeira display kunnen worden ingericht met legborden voor potplanten. Deze legborden hebben trays met vochtvasthoudende matten. De legborden voor de center racks zijn standaard voorzien van prijskaarthouders. Op al deze rekken kunt u legborden voor potplanten met houders voor snijbloemen combineren.



Center racks (60 en 120 cm) met legborden voor potplanten

Quad met ronde legborden voor potplanten

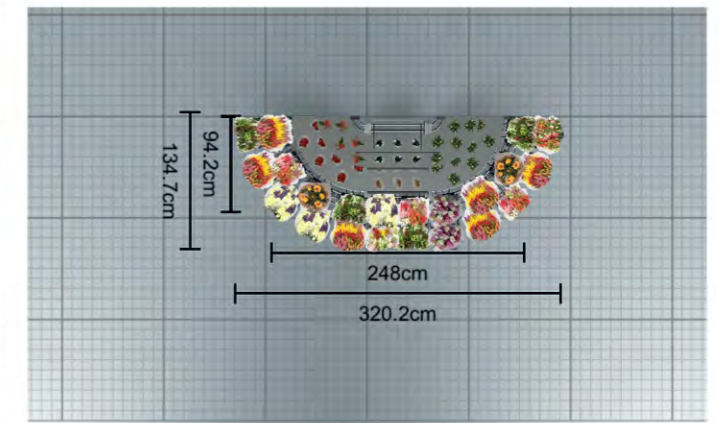
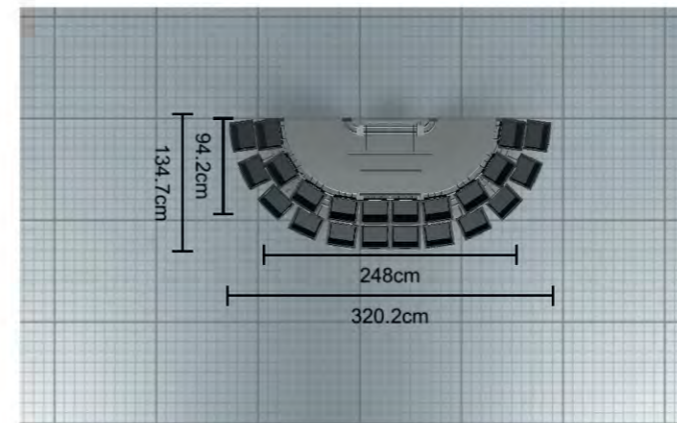
## Mogelijkheden per Madeira frame

	Max. aantal Valencia houders	Max. aantal London houders	Max. aantal Florida houders	Max. aantal legborden	Max. aantal promotiehouders
Center rack 60 cm	8	8	8	4	1
Center rack 120 cm	12	16	16	4	1
Quad	10	13	13	6	-

## Virtual display creator

Madeira center racks, Madeira quads, Bali en Pico displays, Procona's voor snijbloemen en legborden voor potplanten ... Met zoveel mogelijkheden is het soms lastig kiezen.

Wij helpen u graag uw bloemen- en plantendisplay te configureren. Vraag ons om een ontwerp en een vrijblijvende offerte.



## Flexibiliteit

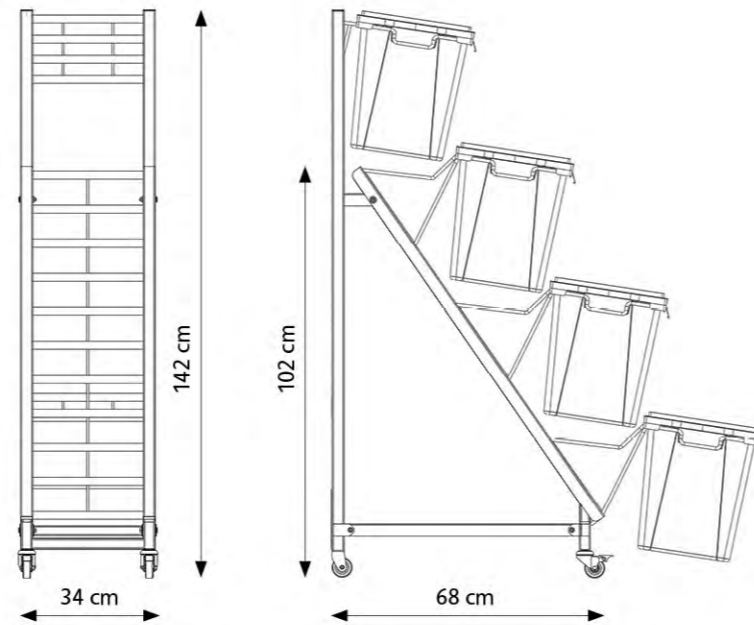
Op alle Madeira rekken kunt u legborden combineren met houders voor snijbloemen. Deze zijn snel en simpel te verwisselen, zodat u altijd de juiste mix van snijbloemen en potplanten kunt aanbieden.



# PICO

Met de Pico kunt u op een klein oppervlak veel bloemen presenteren. De bloemen in het display kijken de klant aan. Het stevige display heeft 4 wielen en kan gemakkelijk worden verplaatst.

Het display bestaat uit een enkel rek dat met een paar simpele handelingen kan worden opgezet en weer ingeklapt. Geschikt voor maximaal 4 Procona containers (alle modellen) en ronde emmers.



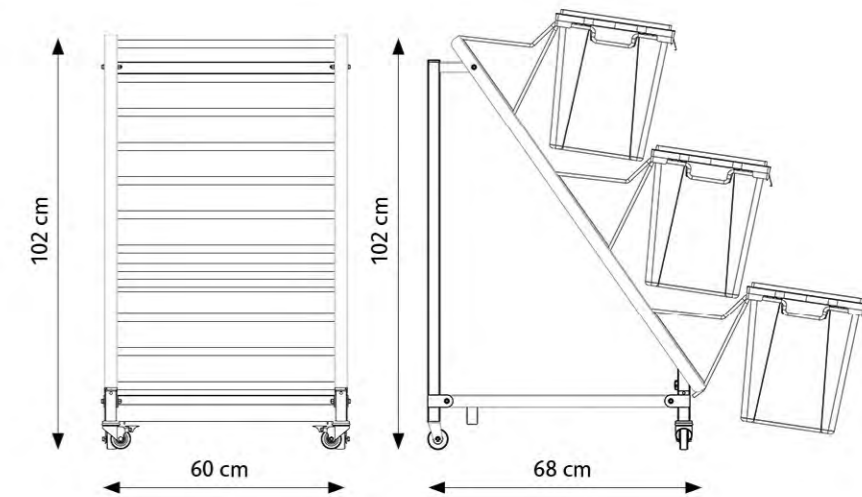
De aangegeven dieptemaat is alleen het rek. De Valencia en London container steken ca. 40 cm uit en de Florida container ca. 35 cm.



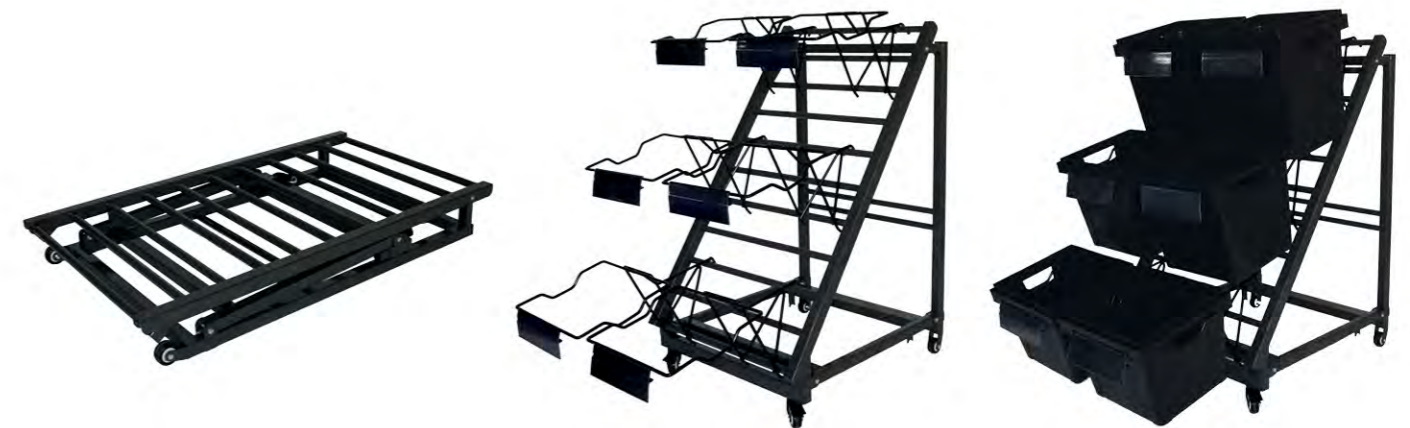
# BALI

Zeer compact en makkelijk verplaatsbaar is ook het Bali display. Op het Bali display kunnen zes Procona containers (alle modellen) of ronde emmers met bloemen geplaatst worden.

Met bijpassende legborden kan de Bali ook gebruikt worden voor potplanten of een combinatie van bloemen en planten. Maximale flexibiliteit dus!



De aangegeven dieptemaat is alleen het rek. De Valencia en London container steken ca. 40 cm uit en de Florida container ca. 35 cm.





**Headoffice****Pagter**

Emmerblok 32  
4751 XE Oud Gastel  
The Netherlands

**T** + 31 (0) 165 39 55 00

**F** + 31 (0) 165 39 56 56

**E** [info@pagter.com](mailto:info@pagter.com)

**Sales office USA****Pagter Innovations, Inc.**

914 Marcon Blvd, Suite 105  
Allentown, PA 18109  
United States of America

**T** +1 (610) 264 1711

**F** +1 (610) 264 1811

**E** [sales.na@pagter.com](mailto:sales.na@pagter.com)

*Pagter is part of Pagter Innovations B.V.*

