



**AMADEO**

Ihr Schlüssel zum Erfolg!



*AMADEO Experience Center und Produktionsstätte in Wien, Österreich*

AMADEO Systems ist ein Erfinder und Hersteller von High-End-Sicherheitsprodukten. Unsere 7 Niederlassungen in Wien, San Sebastian, Oslo, New York, Dubai, Budapest und Singapur verfügen über eine Gesamtproduktionsfläche von ca. 7.000m<sup>2</sup>. Mit 34 internationalen Partnern versorgen wir Hotels, Krankenhäuser, Wohnanlagen und Hochsicherheitseinrichtungen in mehr als 50 Ländern mit unseren hochmodernen Zutrittskontrollsystemen.

Mit der Einführung des ersten Betriebssystems für die Zutrittskontrolle - **AOS** - und binär kodierten, physischen Schlüsseln - **AMADEO FREEFLEX** - war AMADEO in der Lage, mechanische Schlüssel durch die Einbeziehung der neuesten Fortschritte der Cloud-basierten Big-Data-Technologie neu zu definieren.

## Unsere Philosophie und Mission

### **QUALITÄT**

Wir benutzen ausschließlich die besten Materialien und halten uns strikt an die höchsten Quality Management Standards.

### **PREIS**

Erreicht durch schlanke Führungsstruktur, effiziente Prozesse, geringe Gemeinkosten und perfektes Design.

### **PERFORMANCE**

Schnelle Lieferungen aufgrund der Modulbauweise und unseres zuverlässigen Kundenservices sowie Produktzuverlässigkeit durch umfangreiche Tests.



## AMADEO FREEFLEX

Das AMADEO FREEFLEX-System ist ein einzigartiges, digital strukturiertes Schließsystem mit dynamischem Schließplan und damit das optimale Werkzeug zur flexiblen Transformierung von Bereichen in zeitabhängige Schließungen. Fügen Sie Gruppen hinzu, ändern Sie Schlüssel vergeben oder widerrufen Sie Zutrittsberechtigungen dynamisch und einfach durch Schlüsseltausch.

## AMADEO a-LOCK

Das AMADEO a-LOCK ist ein aufrüstbares, elektronisches Schloss aus robustem, hochwertigem Edelstahl, das eine sichere Investition für alle Hotel- und Zutrittskontrollanforderungen darstellt. Es nutzt **wireless** Technologie und wird zentral über die **Cloud-basierte** AMADEO IntegrA-Plattform verwaltet.

## AMADEO FREEFLEX SCHLÜSSEL

Der mechanische AMADEO FREEFLEX-Schlüssel nutzt eine bahnbrechende Technologie mit 96-Bit-Verschlüsselung und bietet eine unendliche Anzahl von einzigartigen Schlüsseln. Elegantes, komfortables und intuitives Design; optional mit integriertem **NFC-Drop** erhältlich.

## AMADEO WALLREADER

AMADEO Wallreader sind Teil des AMADEO Systems und werden an strategischen Orten eingesetzt, um den Zugang zu Eingängen, Garagen, Parkhausschranken oder Innentüren für viele Nutzer zu ermöglichen. Das vandalsichere Modell ist witterungs- und manipulationsicher und eignet sich daher ideal für Außeninstallationen.

## GPS-NACHVERFOLGBARER AMADEO FREEFLEX ZYLINDER

Der AMADEO FREEFLEX-Zylinder ist mit 12 einzelnen Discs bestückt, die den Schlüssel von beiden Seiten simultan scannen. In Kombination mit der AMADEO FREEFLEX-Installer-App scannt der Nutzer den **QR-Code** des Zylinders, um die **GPS-Koordinaten** über den Cloud-basierten AMADEO FREEFLEX-Planer zu verfolgen. Dies macht die Wartung selbst der größten Objekte einfach.

## AOS - AMADEO OPERATING SYSTEM

Das Cloud-basierte **AOS** bietet absolute Kontrolle über die Einrichtung, einschließlich Fernöffnung und -schließung, Echtzeitstatus von Türen oder Batterien, langfristige Prüfprotokolle, Berichte, Verwaltung von Zutrittsberechtigungen, Zeitzonenmanagement und vieles mehr, so dass Sie jederzeit und von überall aus einen Überblick über Ihr Schließsystem haben.

## SICHERHEIT

Das AMADEO FREEFLEX-Schließsystem ist eines der sichersten Schließsysteme weltweit und widerstandsfähig gegen Picking- und Öffnungsmethoden. Der Zylinder ist komplett aus Edelstahl gefertigt, was das System **kugelsicher** und widerstandsfähig gegen fast alle Klimabedingungen macht.

## AMADEO SKYACCESS WALLET

Die innovativste **MobileKey**-Lösung für Einrichtungen jeder Größe und professionelle Anwendungsfälle für die Verwaltung von Miet- und Kurzzeitschlüsseln, die mit jedem Smartphone genutzt werden kann.



## FOCUS ON IMPORTANT ASPECTS

# AMADEO Cloud

Kontrolle erlangen und Einnahmen steigern

---

Die Digitalisierung und Automatisierung von Prozessen ermöglicht es Ihnen, weniger Personal für Routineaufgaben einzusetzen und mehr Energie für wichtige Aspekte Ihres Unternehmens zu verwenden, die die Zufriedenheit Ihrer Gäste steigern. Darüber hinaus ermöglichen Ihnen unsere digitalisierten Prozesse, in Echtzeit Rückmeldungen darüber zu erhalten, wie gut Ihre Strategien auf der Führungsebene auf den untergeordneten Ebenen umgesetzt werden, was wiederum dazu führt, dass Sie tiefgreifende Einblicke in die Feinabstimmung dieser Strategien erhalten, um mehr Umsatz zu erzielen. Als Hersteller von Hardware und Entwickler von Software bietet AMADEO Systems Hotels und Resortketten eine Lösung aus einer Hand. Das bedeutet, dass möglichst wenige Integrationen erforderlich sind, der Betrieb weniger Wartung erfordert und so reibungslos wie möglich abläuft. Über die AMADEO-APIs und das adaptive Design aller AMADEO-Produkte sind Integrationen mit allen bestehenden Diensten in Ihren Einrichtungen möglich.



**FREEFLEX**  
ab Seite 11



**ACCESS**  
ab Seite 76



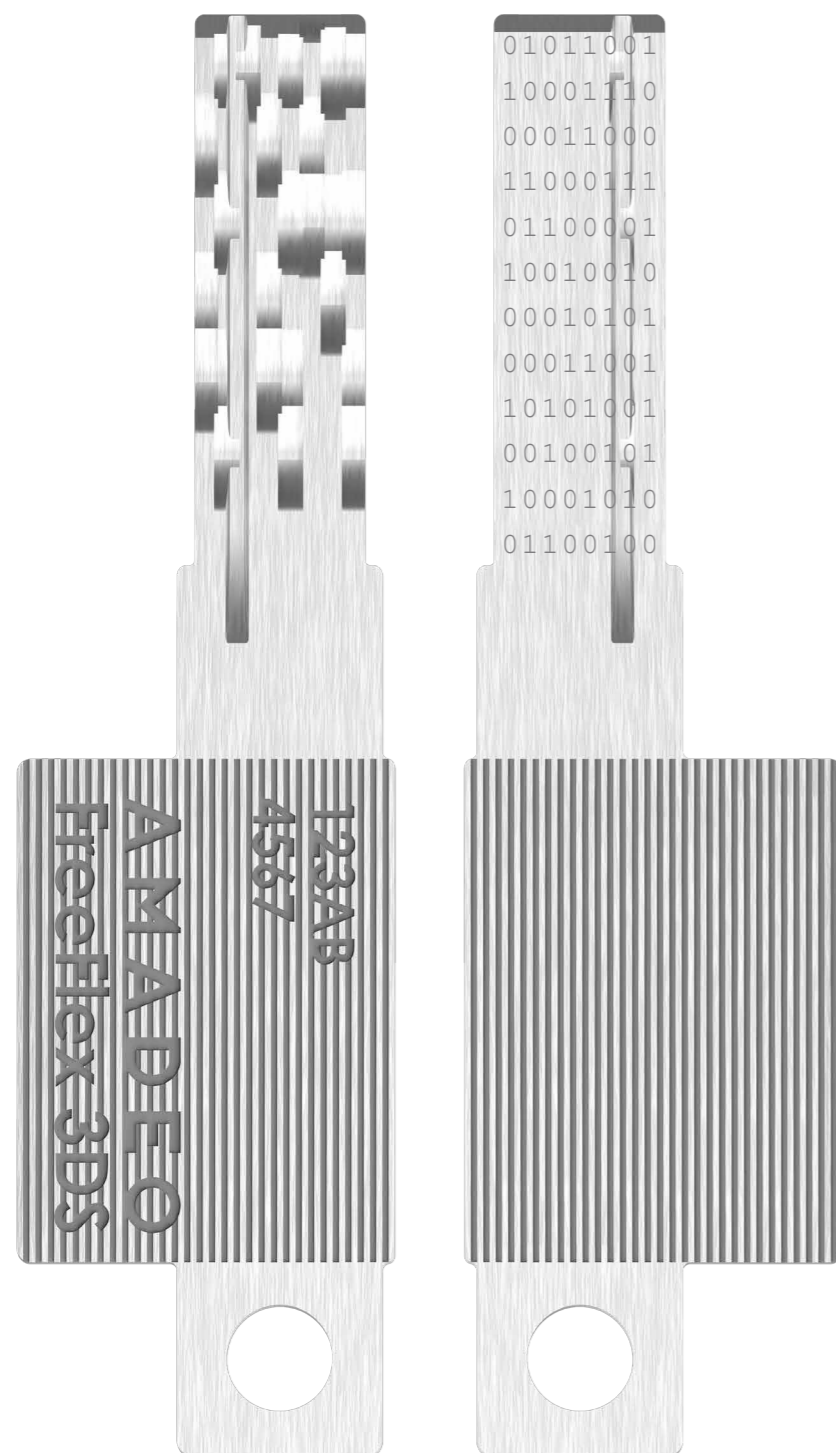
**HOSPITALITY**  
ab Seite 101



**CLOUD SOLUTION**  
ab Seite 129



AMADEO FREEFLEX



96 BIT VERSCHLÜSSELUNG ERGIBT

**79.228.162.514.264.337.593.543.950.336**

UNIKATSSCHLÜSSEL

## AMADEO FREEFLEX

### Schlüssel

#### AMADEO FREEFLEX SCHLÜSSEL

Der revolutionäre AMADEO FREEFLEX Schlüssel ist mit **96 Bit verschlüsselt**, was bedeutet, dass das Klonen und Kopieren mit herkömmlichen Werkzeugen nahezu unmöglich ist, da 48 hochpräzise Fräsungen auf jeder Seite des Schlüssels ihn vor Hacking schützen. Das Master-Keying-System ermöglicht die Verwendung eines einzigen Schlüssels für alle gewährten Türen und Schlösser (Briefkästen, Vorhängeschlösser, Tore usw.) in Büros sowie im Wohnungs- und Hotelbereich.

#### REVERSIBLES SYSTEM

Der umkehrbare AMADEO FREEFLEX Schlüssel kann in jeder Richtung eingesteckt werden. Dieses patentierte System wird erreicht, ohne dass Schlüsselkombinationen verloren gehen.

#### OEM PROFILSYSTEM

Der AMADEO FREEFLEX Schlüsselrohling hat nur ein statisches Profil und kann daher effizient gelagert werden, um eine schnelle Lieferung zu gewährleisten. Die Unterscheidung zwischen einzigartigen Kundensystemcodes wird durch 3 spezielle Scheiben gewährleistet, die als dynamisches Profil fungieren.

#### ECKDATEN

- Binär kodierter Schlüssel
- Robuster, abriebfester Schlüssel aus Neusilber
- Patentschutz bis 2040
- Organisatorischer Schutz durch AMADEO FREEFLEX ID-Karte oder den vereinbarten Eigentumsnachweis

#### SCHLÜSSELDESIGN

Elegante, kompakte Form mit asymmetrischem Schlüsselgriff für ein höheres Drehmoment und ein besseres Kundenerlebnis. Er ist bequem für den täglichen Gebrauch, aber auch robust genug, um das ergonomische Öffnen von steifen oder schweren Türen zu ermöglichen. Die Position des Schlüsselbundlochs ermöglicht z. B. eine einfache Handhabung des Schlüsselbundes.

#### MULTIAPPLIKATION MIT NFC

Der optionale NFC-Drop, der in die Spitze des FREEFLEX-Schlüssels integriert ist (zum Patent angemeldet), bietet den Vorteil, dass derselbe Schlüssel in elektronischen Zugangskontrollsystemen, Zahlungssystemen, Garagen usw. verwendet werden kann. Darüber hinaus schützt er den mechanischen Schlüssel vor Kopien.

#### MANIPULATIONSSCHUTZ

##### ORGANISATORISCH

Der organisatorische Schutz wird durch das werkseitig geschlossene Schließsystem (AMADEO FREEFLEX ID-Karte) gewährleistet.

##### TECHNISCH

- Die Komplexität der 96-Bit-Verschlüsselung = 96 Ausschnitte pro Seite
- Optional: eingebetteter NFC-Drop
- Optional: Magnetpille

##### LEGAL

- Patentschutz bis 2040



M1:1

## FREE OF LOCKING PLANS FLEXIBLE PLANNING

### IHRE VORTEILE AUF EINEN BLICK

Einzigtages, konstantes Schlüsselprofil, welches nicht frei am Markt erhältlich ist, vereinfacht die Lagerhaltung sowohl für die Schlüssel, als auch die Zylindermodule.

Die riesige Variation der einzigartigen Schlüssel ergibt sich durch die binäre, 96-bit Schlüsselkodierung und Bestückung der 12 Discs im Kern. Im Gehäuse selbst befinden sich keine beweglichen Teile.

Der neue AMADEO FREEFLEX Planner ist ein intuitives Tool zur Schließanlagenberechnung, sowie für Bestellungen der Werkteile in Echtzeit und bietet eine detaillierte Übersicht über Produktions- und Bestellstatus.

Mit dem AMADEO FREEFLEX Planner können Sie Ihre Lagerzylinder, individuelle Schließanlagen, sowie Wohnhausanlagen einfach berechnen, ausarbeiten und produzieren.

Die FREEFLEX Schlüssel können mit bestehenden SILCA Maschinen produziert werden. Die entsprechenden Spannzangen und Karten können jederzeit abgerufen werden.



CLOUD-BASIERTE ZYLINDERBERECHNUNG



### KUNDENVORTEILE AUF EINEN BLICK

Der Kunde hat immer nur einen Schlüssel, unabhängig von der Komplexität des Schließplans.

### INVESTITIONSSICHERHEIT DURCH DYNAMISCHEN SCHLIESSPLAN UND FREIE ÄNDERUNG

Das FREEFLEX System ermöglicht im Falle einer Schließplanänderung die Erzeugung einer neuen Schließgruppe. Der alte Schlüssel wird zurückgenommen, entwertet und ein neu berechneter wird ausgegeben. In diesem Falle wird die Schließanlage am Stand gehalten und muss nicht getauscht werden.

Der Kunde entscheidet frei, wer welchen Zylinder sperren darf und vergibt neue Schließhierarchien direkt im AMADEO FREEFLEX Planner - auch in bestehenden FREEFLEX Anlagen.

Die binäre 96-bit Verschlüsselung sorgt mithilfe unseres Algorithmus für die Erstellung einzigartiger Wendeschlüssel.

Ein optionaler NFC Chip im FREEFLEX Schlüssel kombiniert die mechanische Schließanlage mit der elektronischen Zutrittskontrolle der Kundeneinrichtung.

Kopiersicherheit wird durch die Komplexität des FREEFLEX Systems und durch den optionalen NFC Chip gewährleistet.

Eine Montage-App mit zahlreichen Schnittstellen zum Facility Management ermöglicht unter anderem Tracking der Zylinder per GPS Koordinaten.

Der Zylinder ist auf mechanisch höchstem Niveau und erfüllt sabotage- und einbruchshemmende Normen wie SKG und VdS (in Vorbereitung). 95% aller Zylinderteile sind aus hartem, rostfreiem Edelstahl hergestellt.



# AMADEO FREEFLEX

## TECHNISCHE INFORMATION

FREEFLEX von AMADEO ist das weltweit erste digitale und mechanische Schließanlagen-System. Nach dem bewährten digitalen Prinzip werden die Daten mithilfe 96-bit Verschlüsselung auf den Schlüssel kodiert. Die ist mit einem QR Code auf dem Schlüssel zu vergleichen.

## DIE FUNKTION

Die Schlüsselkodierung des FREEFLEX Schlüssels erfolgt mittels 8 Wellenfräsungen pro Seite. Jeder Einschnitt stellt eine binäre Kodierung dar. Jeder Schlüsseleinschnitt wird von der zugeordneten, gefederten Sperrdisc präzise abgetastet. Die Abtastung erfolgt gleichzeitig von beiden Seiten und prüft den Schlüssel simultan sowohl auf positive als auch negative Einschnitte und sorgt somit für höchste Sicherheit gegen Schlüsselmanipulation. Der Zylinderkern weist 12 gefederte Sperrdiscs mit insgesamt 5 verschiedenen Konturen (1 bis 5) auf. Jede Sperrdisc hat 8 digitale Einschnittmöglichkeiten (bits) und stellt somit ein Byte dar.

Die digitale Binärkodierung errechnet sich wie folgt: 12 Discs mit je 8 bit ergeben eine 96 bit Schlüsselkodierung mit welcher garantiert **79.228.162.514.264.337.593.543.950.336** einzelkodierte Unikatschlüssel produziert werden können ohne sich zu wiederholen.

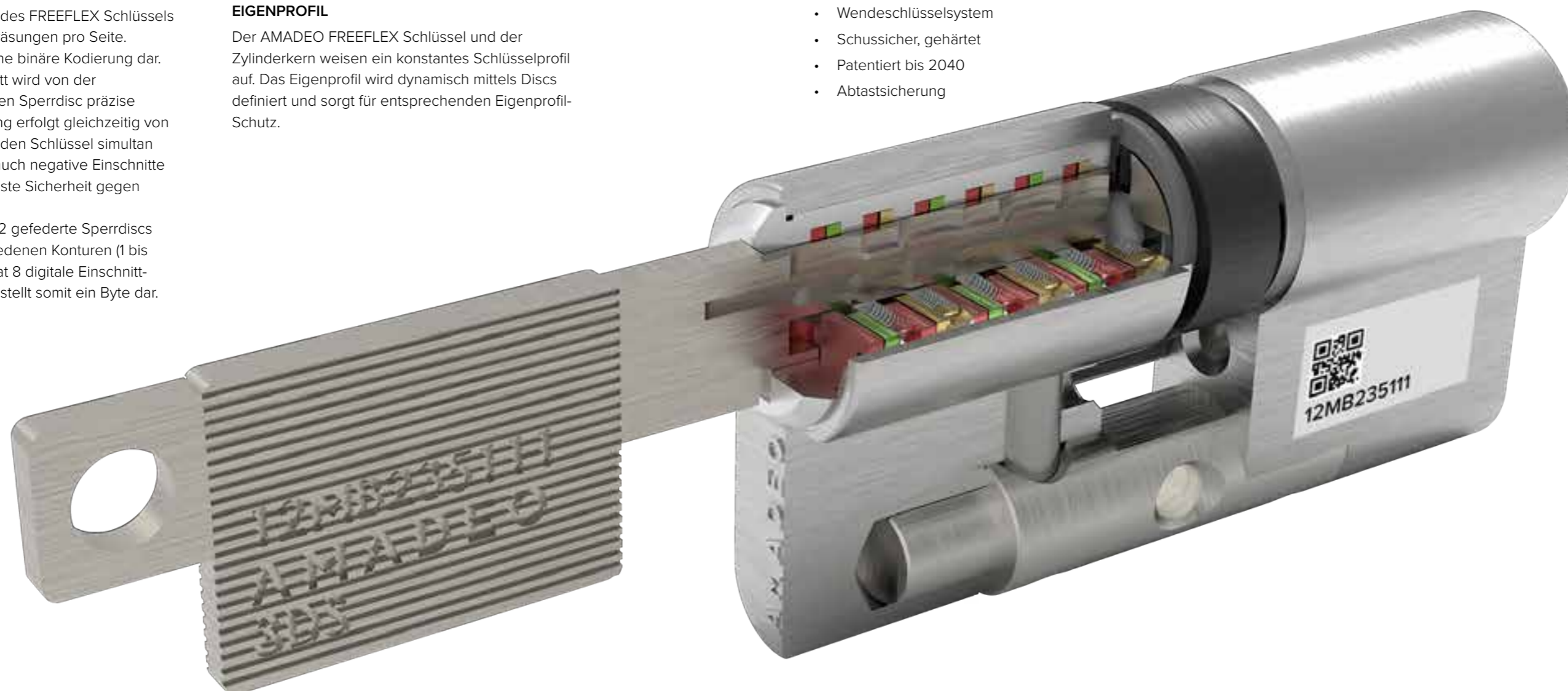
Das Zylindergehäuse selbst ist frei von jeglichen beweglichen Sperrelementen

## EIGENPROFIL

Der AMADEO FREEFLEX Schlüssel und der Zylinderkern weisen ein konstantes Schlüsselprofil auf. Das Eigenprofil wird dynamisch mittels Discs definiert und sorgt für entsprechenden Eigenprofil-Schutz.

## DIE VORTEILE

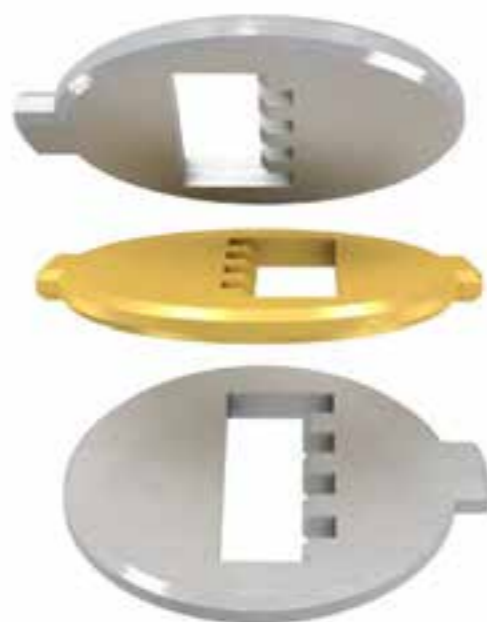
- NFC Chip für überschneidende Anwendungen auch in der elektronischen Zutrittsanlage
- Organisatorischer Schutz, 2-Weg Authentifizierung, Sicherungskarte, Cloud System
- Auf Wunsch wird ein noch höherer Bohrschutz für extreme Sicherheit gefertigt
- Technischer Kopierschutz - (96!) Einschnitte müssen simultan passen
- Digitaler Kopierschutz durch NFC Chip
- Robuster Neusilber Schlüssel
- Verschleißfest – Edelstahl
- Wendeschlüsselsystem
- Schussicher, gehärtet
- Patentiert bis 2040
- Abtastsicherung



# AMADEO FREEFLEX

## Disc Safety

## 3DS 3 DISC SYSTEM



3 DISC SAFETY

### DIE 3 UNTERSCHIEDLICHEN DISC ARTEN

Das FREEFLEX System wird durch drei Arten von Sperrdiscs gesteuert. Sie sind die Schlüsselkomponente des Steuerungssystems. Die individuelle Anordnung der Scheiben ermöglicht unendliche Variationen ( $7,9 \times 10^{28}$  Variationen).

#### POSITIVE DISC (A&B)

Die positive Disc-Ausführung ist aus herkömmlichen Schließanlagen bekannt und wird zur Abfrage eines passenden Schlüssels durch Eintauchen der Disc in den Schlüssel geprüft (wenn die Disc eintaucht kann der Schlüssel sperren).

#### NEGATIVE DISC (A&B)

Die negative Disc-Ausführung funktioniert genau umgekehrt. Wenn die Disc zu stark eintaucht blockiert der Kern. Damit wird verhindert, dass ein Schlüssel durch Bohren, Fräsen oder Schneiden verändert und zu einem übergeordneten Schlüssel gemacht wird.

#### PERSONAL DISC (A&B)

Die persönliche Disc-Ausführung wird bei AMADEO FREEFLEX auf eigener Bahn geführt. Die persönliche Disc wird zum dynamischen Eigenprofil. Damit kann man auf die Längsprofile verzichten und das Produkt einfacher in der Handhabung gestalten.

Insgesamt 80 verschiedene Discs gewähren einzigartige Systemcodes für Kunden.

### REVERSIBLES SYSTEM

Dank des einzigartigen Designs der gespiegelten Sperrdiscs kann der Schlüssel verkehrt herum eingesteckt werden, ohne dass die Kombinationen verloren gehen.

### FUNKTIONSPRINZIP

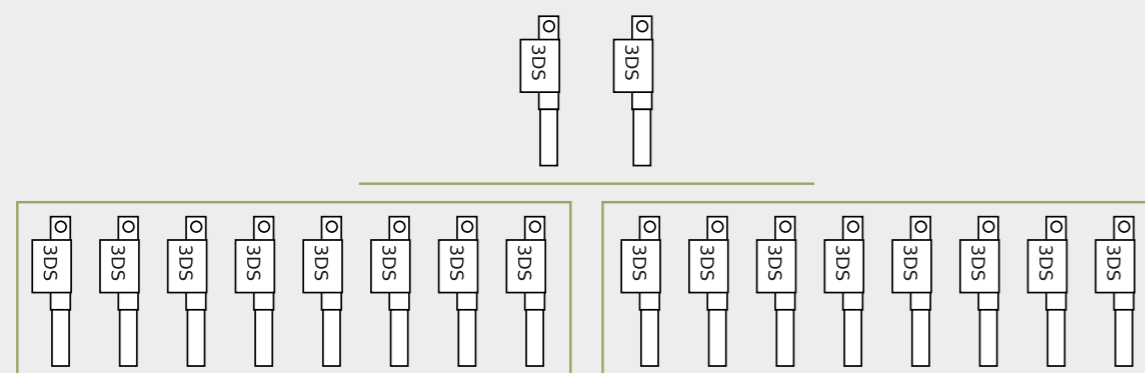
Nach dem Einsetzen eines AMADEO FREEFLEX Schlüssels werden die Sperrdiscs seitlich und paarweise durch Federn auf den Schlüssel gedrückt. Die Sperrdiscs tasten die gleiche Schlüsselposition gleichzeitig von beiden Seiten (Vorder- und Rückseite) ab, um eine Manipulation des Schlüssels zu vermeiden - positive und negative Abtastung jeder Schlüsselposition. Der AMADEO FREEFLEX Schlüssel wird zwei Mal pro Umdrehung (in 180°-Schritten) geprüft.

### QR CODE MANAGEMENT

Alle AMADEO FREEFLEX Zylinder sind mit einem QR-Code gekennzeichnet und können digital getrackt werden. Nach dem Scannen des QR-Codes erhalten die Eigentümer ihr Login in den cloudbasierten AMADEO FREEFLEX Planner. Derselbe QR-Code wird für die spätere Nachverfolgung (z.B. GPS) im Türrahmen platziert, und ein Missbrauch wird durch eine Zwei-Wege-Authentifizierung verhindert.

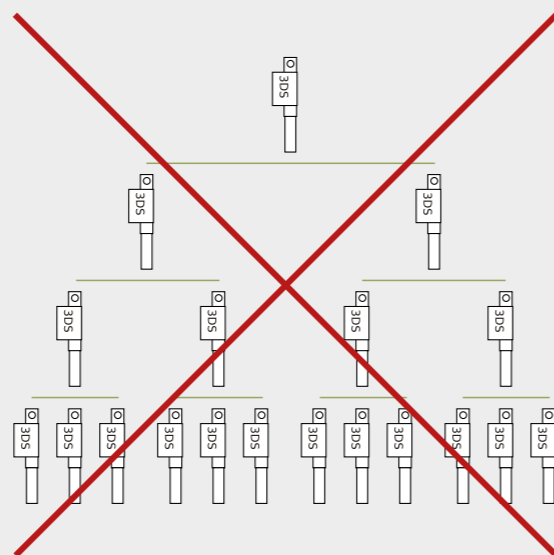
# AMADEO FREEFLEX

## Schließsystem



### BRANDNEU: STRUKTUR UNSERES BINÄR KODIERTEN SCHLIESSYSTEMS

KEIN SCHLIESSPLAN ERFORDERLICH



BISHER: ANALOGE HIERARCHISCHE SCHLIESSANLAGE

MIT AUFWÄNDIGEM SCHLIESSPLAN

### AMADEO FREEFLEX

FREEFLEX steht für: **Frei** von typischen Schließhierarchien und für **flexible** Türgruppierung. AMADEO folgt der digitalen Idee, ein revolutionäres mechanisches System zu schaffen, das flexible und dynamische Schließanlagen ermöglicht. AMADEO FREEFLEX ermöglicht bis zu 25 Gruppen, ohne dass ein Schließplan erstellt werden muss.

### WIESO BINÄRKODIERUNG?

Unter Verwendung einer Binär Kodierung kann man - ohne Vorplanung - eine flache Organisation aufbauen. Organisationsänderungen im Betrieb haben zumeist Schlüsselfunktionsänderungen zufolge. Mit der Binär kodierten Schließanlage hat man um Potenzen höhere leistungsfähigere Systeme. In der Schließanlage bekommt jeder Nutzer **nur einen Schlüssel**, egal wie komplex die Schließanlage ist. Bei Änderung wird der Schlüssel einfach ausgetauscht. Der neue Schlüssel erhält mehr bzw. weniger Schließberechtigungen. Gänzlich ohne Gruppen oder Untergruppen wird die Schließfunktion einfach auf den Schlüssel kodiert.

### VORTEILE

- Keine Vorplanung, kein Schließplan, kein Zylindertausch
- Jeder Schlüssel ist ein Unikat, jeder Zylinder ist ein Unikat
- Jeder bekommt nur einen Schlüssel, man kann den Schlüssel beliebig oft in der Anlage verändern und der Organisation anpassen

Gestalten Sie Ihre FREEFLEX Schließanlage nach Belieben und mischen Sie mechanische, binär kodierte Schlüssel mit bewährten, elektronischen Zutrittskontrollsystemen. In jeder Art von Schließanlage bildet der Schlüssel den kleinsten gemeinsamen Nenner. AMADEO bietet Ihnen eine homogene Schließanlage, die den nahtlosen Übergang von der mechanischen zur hoch komplexen elektronischen Absicherung ermöglicht. Durch die durchgehende, einheitliche Kodierung werden mechanisch kodierte, in gleicher Art wie elektronisch kodierte Schlüssel, Zylinder, Beschläge und Wandlerer datenmäßig erfasst. Personenbezogene Daten werden nur ein Mal eingetragen und haben Auswirkung auf sämtliche Schließanlagenzylinder und Zutrittskontrollgeräte.

## 79 QUADRILLIARDEN UNIKATSSCHLÜSSEL

Es gibt 3 verschiedene Discs, die beliebig und je nach Bedarf im Zylinder angeordnet werden können.

Jede Disc hat 8 Merkmale, welche einem Byte (8 Bit = 1 Byte) entsprechen.

Das FREEFLEX System verwendet 12 Discs, damit ergibt sich eine Binärcodierung von  $12 \times 8 = 96$  Bit Verschlüsselung.

Derzeit ist eine 128 Bit Verschlüsselung (AES) im Internet, im Netzwerk, zum Datenschutz state-of-the-art. Das System ist einzigartig, da es sehr nahe an die AES Verschlüsselung kommt und für mechanische Schließsysteme eine absolute Innovation ist.

Eine Dekodierung eines Schlüssels ist bei Nutzung eines handelsüblichen Großrechners nicht unter 5.000 Jahren möglich.

Die 96 Bit Verschlüsselung ermöglicht **79 228 162 514 264 337 593 543 950 336** Unikatschlüssel.

## BEISPIEL

Stapelte man diese Anzahl an Schlüsseln aufeinander, erhielte man einen Turm welcher 198 070 406 285 661 000 000 000 Kilometer hoch wäre. Dies entspricht 1 324 000 042 016 450 Mal der Distanz zwischen Sonne und Erde (die Anmeldung beim Guinness Buch der Rekorde ist bereits im Gange).

Rechnung:

$2^{96} = 79 \times 10^{28} = 79$  Quadrilliarden Unikatzylinder und -schlüssel

AMADEO FREEFLEX Schließanlagen werden mit AMADEO IntegrA im AMADEO SKYACCESS Portal lückenlos berechnet.

## NEGATIVABFRAGE

Das System hat erstmalig eine patentierte Negativabfrage integriert. Die dafür vorgesehenen negativen Discs sorgen dafür, dass ein untergeordneter Schlüssel nicht durch Veränderung (Bohren, Fräsen, Schneiden) zu einem übergeordneten Schlüssel wird. Wenn man den passenden Schlüssel verändert, schnappt die Negativdisc ein und der Zylinder kann nicht aufgesperrt werden.

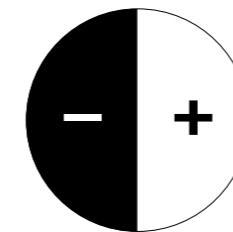
## SEITLICHE ABTASTUNG

Bei federloser Anwendung rollen die Discs auf einer Krümmung des Kernes nahezu verschleißfrei ab und tasten den Schlüssel seitlich – fast ohne einer scherenenden Berührung – ab. Damit kann ein Schlüssel bei sehr stark frequentierten Türen langfristig ohne Abnutzung des Schlüssels bzw. Ausweitung des Schlüsselkanals verwendet werden (Beispiel: Zentralschließanlagen).

## FLEXIBLE DISC BESTÜCKUNG

Diese Flexibilität bedeutet, dass keine typischen Reservierungen für Haupt- und Gruppenschlüssel in der Schließanlage notwendig sind.

## MANIPULATIONSSICHER



INNOVATION



INNOVATION



INNOVATION

# AMADEO FREEFLEX

## Key Planner

### AMADEO FREEFLEX KEY PLANNER

Der Cloud-basierte **AMADEO FREEFLEX Planner** bietet langfristige Audit Trails und Berichte über produzierte, verteilte und verlorene Schlüssel und gibt Ihnen jederzeit und von überall einen Überblick über Ihre Schließanlage.

### AUF EINEN BLICK

Voll integrierte Multi-User-Schnittstelle mit Anbindung an den KeyCube zur Automatisierung von Planungs- und Bestellprozessen. Mobiler Zugriff auf Bestellungen und Überblick über das „Stifteln“ (Befüllen mit Sperrdiscs) des Zylinders und den Fortschritt der Schlüsselproduktion, jederzeit und überall von Ihrem Smartphone oder Tablet aus.

### BESTELLPROZESS

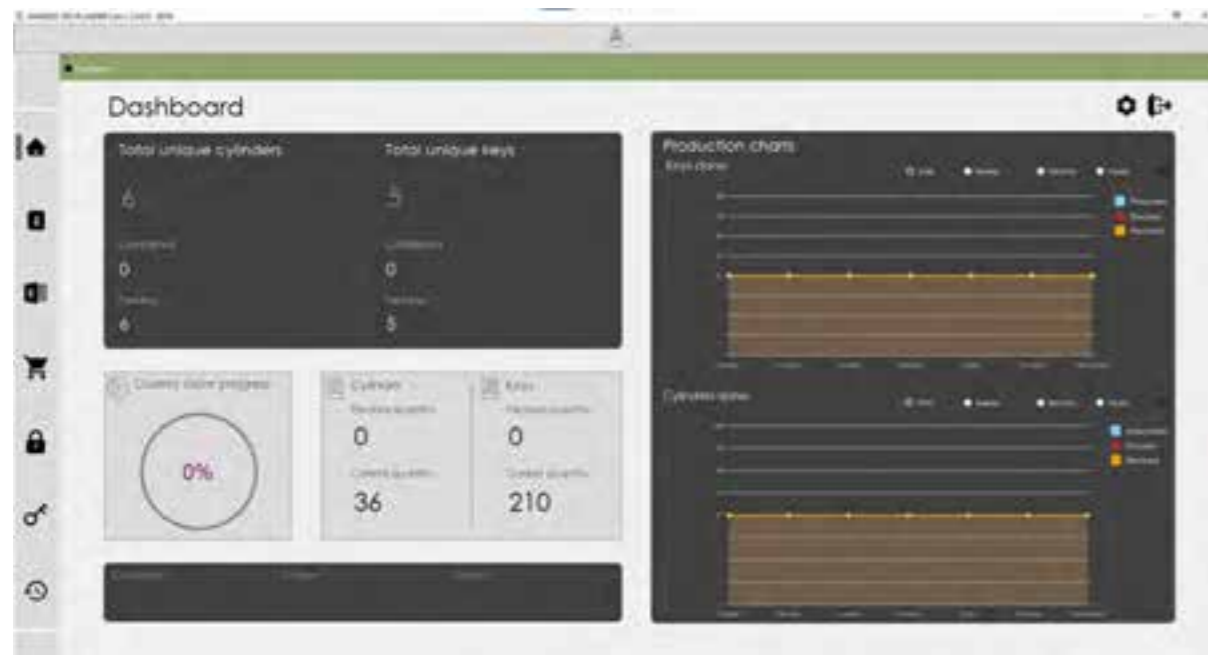
Ermitteln Sie die Bedürfnisse Ihrer Kunden gemeinsam mit ihnen auf der Baustelle. Aufträge können über den Cloud-basierten AMADEO FREEFLEX Planer ganz einfach von unterwegs aus erstellt, geändert und vergeben werden. Alle Änderungen können gleichzeitig vorgenommen werden und als dynamischer, erweiterter Auftrag eingereicht werden. Flexibilität ist unser Ziel.

### SOFTWARE

Eine breite Palette von Optionen zur Erstellung Ihres maßgeschneiderten Schließsystems, einschließlich Modulen für das „Stifteln“ von Zylindern und das Fräsen von Schlüsseln zur Optimierung Ihres Lager- und Bestellprozesses.

### TECHNISCHER UMFANG

- Installer-App
- QR-Code-Login
- QR-Code-Verwaltung
- 2-Weg-Authentifizierung
- Zylinder-„Stiftelung“
- Schlüsselfräsung
- CRM - Verwaltung des Kundenstamms
- Bestelltool
- Prüfungsprotokoll der gelieferten Bestellungen und viele weitere Funktionen



CLOUD-BASIERT



FREEFLEX INSTALLER APP



2-WEG-AUTHENTIFIZIERUNG

# AMADEO FREEFLEX

## Eigenprofil



### AMADEO FREEFLEX - EIGENPROFIL

Um der Marktanforderung gerecht zu werden und flexibel auf Liefersituationen und Sperrwünsche reagieren zu können, kann das AMADEO FREEFLEX System für Großabnehmer mit Eigenprofil in Teilen oder komplett vormontiert geliefert werden. Der Schlüsselschutz bleibt in diesem Fall immer erhalten. Sie beweisen Ihren Kunden gegenüber höchste Flexibilität und bestes Service und erreichen damit eine enge Kundenbindung.

AMADEO bietet Ihnen eine umfassende Produkt- und Montageschulung. Sie erhalten Montagezeichnungen mit genauen Stücklisten, aus denen Sie die Bestellartikelnummer und Teilbezeichnungen genau erkennen können. Optional bietet AMADEO Montagehilfen (Vorrichtungen und Schlüssel) an, die Ihnen eine einfache Montage ermöglichen.

AMADEO FREEFLEX ist ein höchst zuverlässiges, sehr verschleißbares Produkt.

## PERSONAL DISC + PERSONAL KEY

Das AMADEO FREEFLEX Eigenprofil bietet zusätzlich folgende Vorteile:

### PATENTIERT

Durch mehrere Patente ist ein Patentschutz gegeben (somit gesetzlicher Schlüsselschutz). Hierdurch ist sichergestellt, dass nur der AMADEO Partner Schlüssel im Eigenprofil fertigen und in Verkehr bringen darf.

### ID CARDS

Durch AMADEO FREEFLEX ID Cards werden Schlüssel nur an berechnigte Empfänger organisatorisch geschützt ausgegeben.

### COPYRIGHT

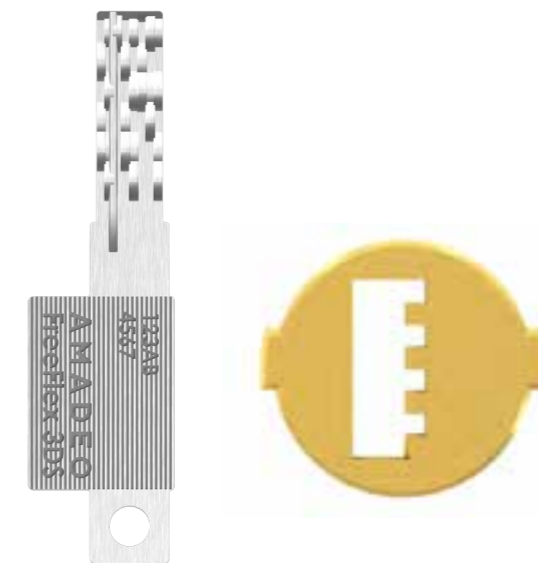
Durch die höchste Produktqualität, die dem letzten Stand der Technik entspricht, sowie der komplexen Fertigung ergibt sich ein technischer Schlüsselschutz, da die Schlüssel-Nachfertigung nahezu unmöglich ist.

### PERSONAL DISC

AMADEO vergibt exklusive Eigenprofile, welche ausschließlich für jeden einzelnen Vertragspartner erzeugt und gesichert ausgegeben werden.

### PERSONAL KEY

AMADEO Schlüsselrohlinge können ausschließlich von AMADEO bezogen und außerdem nach Ihren Wünschen von AMADEO geprägt werden.





## AMADEO

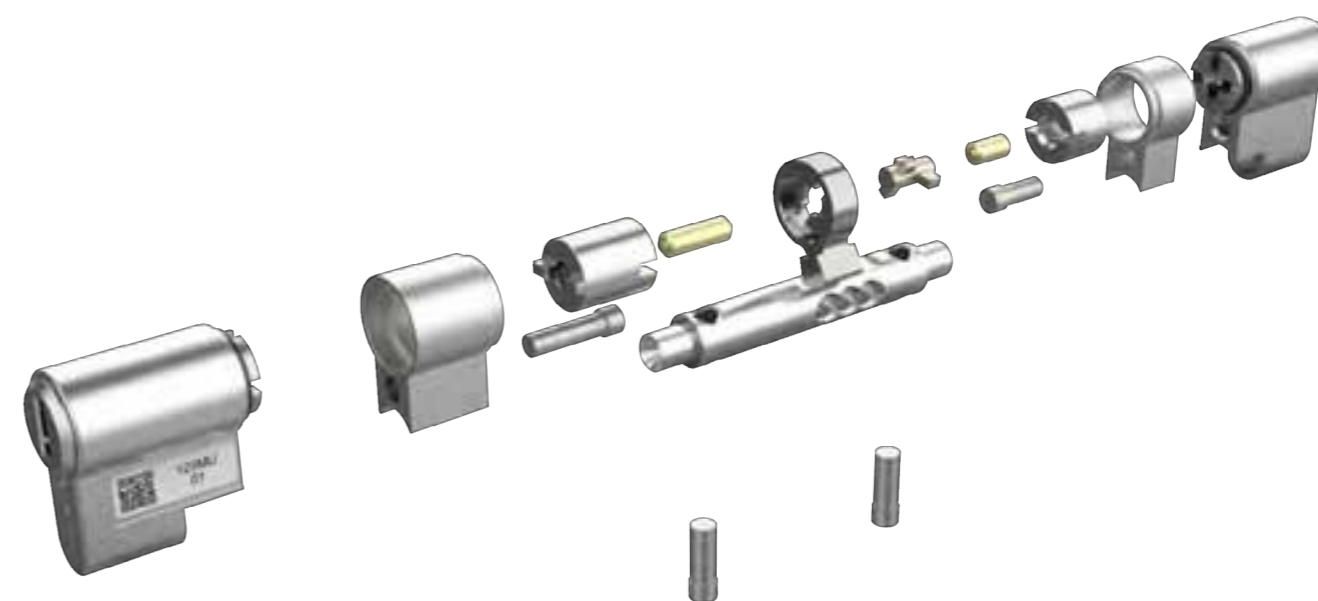
### Systemmodultechnologie

#### AMADEO SYSTEMMODULTECHNIK

AMADEO hat sämtliche Schließsysteme auf die am Markt bewährte Systemmodultechnologie aufgesetzt und ist größtenteils auch mit anderen, vorhandenen Systemmodulen kompatibel.

Die Vorteile sind:

- Die Systemmodultechnologie reagiert flexibel auf Kundenwünsche.
- Bereits vorhandene Baukastenzyylinder können jederzeit adaptiert werden.
- Das Sortiment kann sukzessive ergänzt werden.
- Der AMADEO Montagekoffer (welcher auf Wunsch erhältlich ist) bietet eine verbesserte Übersicht und Ordnung.
- Bei Unklarheiten über die Zylinderlänge können die Zylinder vor Ort in der jeweiligen erforderlichen Länge zusammengebaut werden.



# Partner Information

Werden Sie exklusiver Eigenprofil-Partner von AMADEO!

Die Vorteile für AMADEO Eigenprofil-Vertragspartner:

- Wir vergeben Ihnen ein exklusives Eigenprofil.
- Ihre lizenzierten Zylinderanlagen werden ausschließlich für Sie produziert.
- AMADEO graviert Ihre Schlüssel mit Ihrem Firmennamen
- optional: End-user Logo auf der Rückseite
- Mit Ihrem Eigenprofil beweisen Sie höchste Flexibilität und bestes Service.
- Das FREEFLEX System ist ein Premium-Klasse System. Es setzt gravierende Unterschiede zu herkömmlichen Analogen Systemen.
- Als Vertragspartner erhalten Sie einen Zugang zu der AMADEO Community und somit Zugang zu technischen Informationen wie Zeichnungen, Videoschulungen und der AMADEO Service Hotline.
- AMADEO bietet Ihnen umfassende Produkt- und Montageschulung.

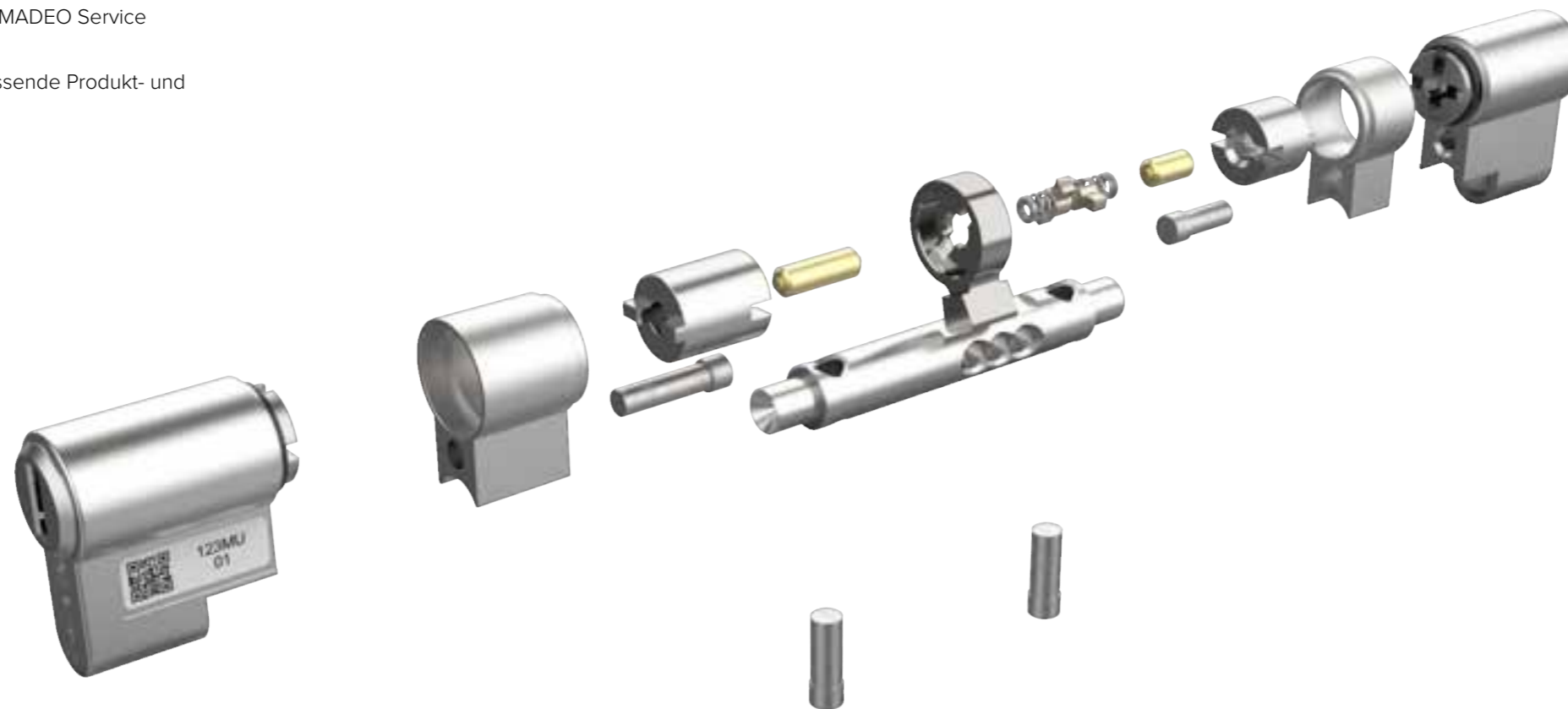
- Sie erhalten von uns vormontierte Zylindermodule und können somit gleichschließende als auch kleine Schließanlagen selbständig bauen und sofort verkaufen.
- AMADEO bietet Ihnen Montagevorrichtungen zur Vereinfachung bei der Modulkodierung (Zusammenbau).
- FREEFLEX Schlüsselrohlinge sind ausschließlich von AMADEO erhältlich.
- AMADEO bietet Ihnen als Partner Werbeunterstützung im Form von Prospekten, Schaufenstergestaltung, Inseraten und Kooperationswerbung.

Das AMADEO FREEFLEX Modulsystem - Baukastensystem

- Durch das Baukasten-System können Sie flexibel auf Kundenwünsche reagieren, Zylinderlängen frei bestimmen, Zylindervariationen selbst zusammenstellen und Optionen mit unterschiedlichen Kupplungssystemen variieren.
- Vorhandene Modulzylinder können jederzeit adaptiert werden
- Das Modulsortiment kann jederzeit ergänzt werden
- Der Montagekoffer von AMADEO bietet Ihnen einen verbesserten Überblick und bringt Ordnung in das System

## VORTEILE FÜR IHRE KUNDEN

- Durch patentierten Schlüsselschutz ist sichergestellt, dass nur AMADEO Partner im Eigenprofil FREEFLEX Schlüssel fertigen darf.
- Durch die 2-Weg Authentifizierung und/oder die Sicherungskarte werden Schlüssel nur an berechtigte Personen ausgegeben und somit organisatorisch geschützt.
- Durch die höchste Produktqualität, welche dem letzten Stand der Technik entspricht, sowie komplexer Fertigung ergibt sich ein technischer Schlüsselschutz, da die Schlüsselnachfertigung nahezu auszuschließen ist.
- Durch den optionalen NFC Chip im Schlüssel wird ein weiteres Merkmal gegen das Kopieren des Schlüssels geboten.
- Die AMADEO FREEFLEX Rohlinge können ausschließlich bei AMADEO bezogen werden.



# AMADEO FREEFLEX

## Planner

### AMADEO FREEFLEX PLANNER

AMADEO hat für Sie ein neues Schließanlagen Management System – den FREEFLEX Planner – entworfen; dieser steht unseren Eigenprofilkunden jederzeit zur Verfügung. Der FREEFLEX Planner ist auch ein Produktionstool. Mit diesem können Sie Ihre Zylinder produzieren, die Schlüssel entweder selbst auf Ihrer Silca Maschine fertigen oder uns online zur Fertigung zusenden. Das System ist höchsteffizient und zeitsparend ausgelegt, denn Zeit ist Ihr Geld!

### TECHNISCHE INFORMATION ZUR ONLINE PLATTFORM

Mit dem FREEFLEX Planer sind Sie stets im Bilde.

Folgende Module stehen zur Wahl:

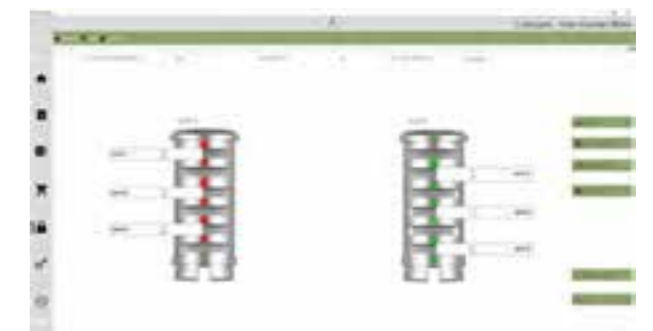
- Dashboard zur Anzeige Ihrer Aufträge und deren Fortschritt
- Verwaltung Ihrer Kundenliste und deren Aufträge
  - Hier werden alle Ihre Anlagen zentral gespeichert und up to date gehalten
  - Hier werden Bestellungen, Nachbestellungen und Erweiterungen verwaltet
- Planung und Ausarbeitung neuer Anlagen
- Änderung und Erweiterung bestehender Anlagen
- Schlüsselnachbestellungen
- Planen Sie Ihre FREEFLEX Anlage. Innerhalb weniger Minuten können Sie bis zu 20 Zylinder und zahlreiche Schlüssel planen und für die Fertigung frei geben.

- Bei FREEFLEX können die Schlüsselgruppen auch im Nachhinein geplant und gefertigt werden – es ist kein eindeutiger Schließplan für die Auslieferung notwendig.
- Berichtswesen mit zahlreichen Suchfunktionen
- Installations-APP (für Apple und Android smartphones) zur einfachen Ortung der Zylinder
  - Mit Bilddokumentation
  - GPS Tracking der Zylinder (GPS Suchfunktion der Zylinder)
- Schließanlagenverwaltung

### SCHLÜSSELFRÄSMASCHINEN

Dafür sind folgende Voraussetzungen notwendig:

- PC inkl. Windows am jeweiligen Letztstand, Maus, Bildschirm, Tastatur, USB Stick
- Internetzugang
- Fräsmaschinenauswahl
  - Silca Protech
  - Silca Triax
  - AMADEO KeyCenter
  - KeyLine
- Eigenprofil
- Schlüsselrohlinge



Der Montagekoffer



Preisberechnung  
Faktor x Ihrem Multiplikator = Euro ohne MwSt.

|   | Faktor |
|---|--------|
| Montagekoffer mit Grundausrüstung für Eigenprofil | 28,78  |

Der Montagekoffer



Preisberechnung  
Faktor x Ihrem Multiplikator = Euro ohne MwSt.

|                 | Faktor |
|-----------------|--------|
| Ergänzungsset 1 | 12,01  |
| Ergänzungsset 2 | 15,02  |

Die Montagehilfen



Preisberechnung  
Faktor x Ihrem Multiplikator = Euro ohne MwSt.

|                    | Faktor |
|--------------------|--------|
| Montagehilfe Modul | 14,01  |
| Montagehilfe Kern  | 14,01  |

Allgemein gültig:  
Eigenprofilrohlinge werden immer mit Kundengravur versehen  
Restliche Preise siehe gültige Partnerpreisliste  
Mindestbestellmenge: 20 Module

| Montage - Koffer<br>Benennung | f. Größe<br>in mm       | Art-Nr         | Stück | VARIATIONSTEILE              | f. Größe<br>in mm                | Art-Nr    | Stück |
|-------------------------------|-------------------------|----------------|-------|------------------------------|----------------------------------|-----------|-------|
| <b>FIXKOMPONENTEN</b>         |                         |                |       |                              |                                  |           |       |
| Kupplung kompl. für DZ        |                         | A43102281      | 20    | Zwischenachse ZA077          | 31/46<br>36/41                   | ZA077     | 8     |
| Schließnase für DZ            |                         | A43151177      | 20    | Zwischenachse ZA082          | 31/51<br>36/46<br>41/41          | ZA082     | 9     |
| Kupplung kompl. für KDZ       |                         | A43101059      | 5     | Zwischenachse ZA092          | 31/61<br>36/56<br>41/51<br>46/46 | ZA092     | 3     |
| Druckfeder für Knaufkupplung  |                         | 3DS-KDZ-FED.02 | 5     | Zwischenachse HZA032         | 41                               | HZA032    | 2     |
| Schließnase für HZ            |                         | A43151509      | 5     | Zwischenachse HZA037         | 46                               | HZA037    | 2     |
| Kernstück für HZ              |                         | A433535102     | 5     | Zwischenachse HZA042         | 51                               | HZA042    | 2     |
| Druckfeder für HZ             |                         | A45063186      | 5     | Kupplungsverlängerung        | 5                                | A43101021 | 20    |
| Raststift für HZ              |                         | A43506250      | 5     | Kupplungsverlängerung        | 10                               | A43101005 | 15    |
| Verbindungsschraube           |                         | A43353684      | 55    | Kupplungsverlängerung        | 15                               | A43101032 | 20    |
| Zylinderschraube              | 60                      | A43353681      | 30    | Schraube für 36 mm-Seite     |                                  | A43353608 | 20    |
| Schließnase für KDZ           |                         | A43151371      | 2     | Schraube für 41 mm-Seite     |                                  | A43353616 | 15    |
| <b>VARIATIONSTEILE</b>        |                         |                |       | Schraube für 46 mm-Seite     |                                  | A43353624 | 10    |
| Gehäuseverlängerung           | 5                       | A3DSGMV01      | 20    | Schraube für 51 mm-Seite     |                                  | A43353632 | 10    |
| Gehäuseverlängerung           | 10                      | A3DSGMV02      | 20    | Schraube für 56 mm-Seite     |                                  | A43353640 | 10    |
| Gehäuseverlängerung           | 15                      | A3DSGMV03      | 15    | Sicherungsring               |                                  | A43353682 | 100   |
| Kernverlängerung              | 5                       | A3DSKV01       | 20    | Montagekoffer mit 18 Fächern |                                  |           | 1     |
| Kernverlängerung              | 10                      | A3DSKV02       | 20    |                              |                                  |           |       |
| Kernverlängerung              | 15                      | A3DSKV03       | 15    |                              |                                  |           |       |
| Zwischenachse ZA062           | 31/31<br>27/36          | ZA062          | 8     |                              |                                  |           |       |
| Zwischenachse ZA067           | 31/36<br>27/41          | ZA067          | 8     |                              |                                  |           |       |
| Zwischenachse ZA072           | 31/41<br>36/36<br>27/46 | ZA072          | 10    |                              |                                  |           |       |

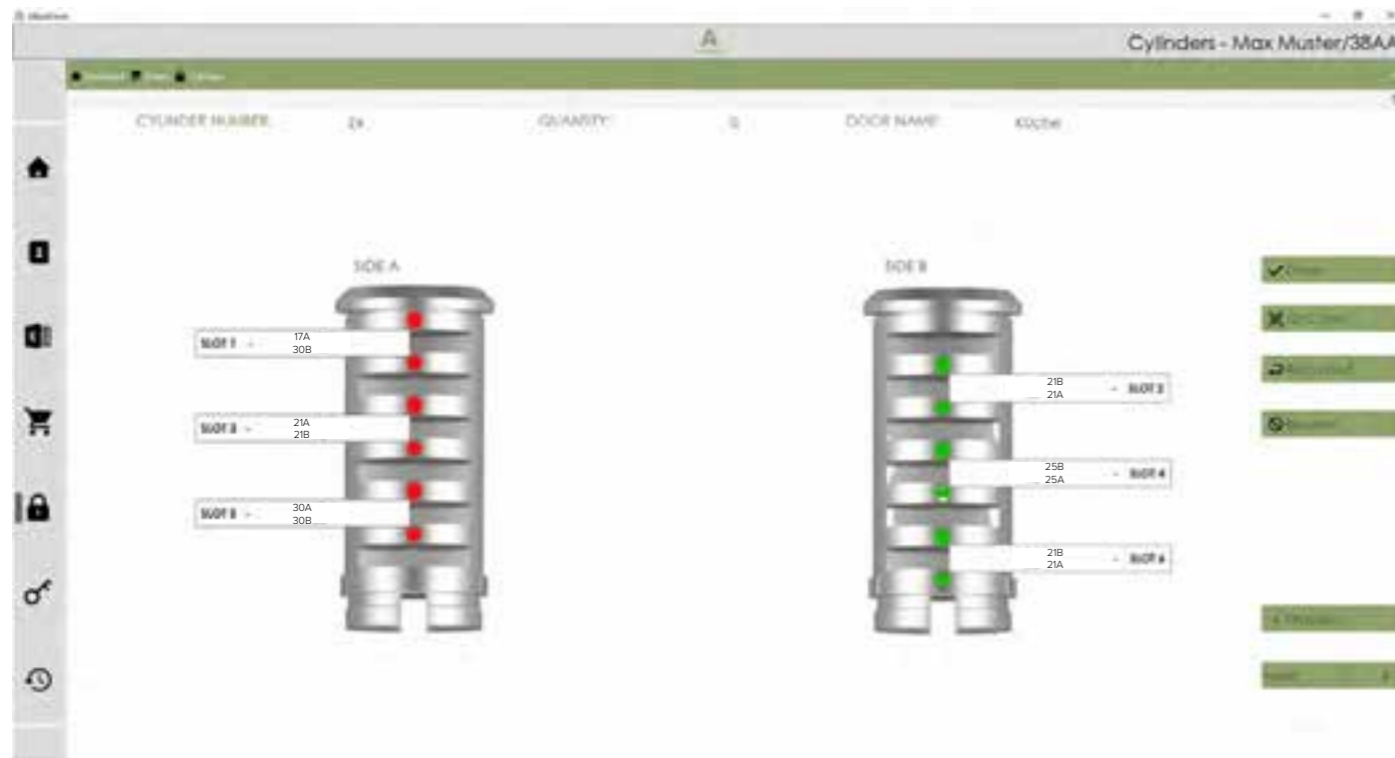
## ERSATZTEILSETS

| Bezeichnung                      | Stück/Modul |
|----------------------------------|-------------|
| Discs (256 Varianten/Stand 2022) | 12          |
| Druckfeder für Discs             | 12          |
| Zylinderkern                     | 1           |
| Zylindergehäuse                  | 1           |
| Sprengring                       | 1           |

## MUSTERSPERRE

Im AMADEO FREEFLEX Planner wird eine grafische Unterstützung für den Zusammenbau des Zylinders gegeben. Anhand unseres Beispiels wird der Kern zunächst mit Druckfedern befüllt. Danach werden, wie auf der Grafik ersichtlich, die Slots mit der entsprechenden Disc-Variation in der vorgegebenen Reihenfolge auf der Seite A und folgend auf der Seite B der Reihe nach befüllt.

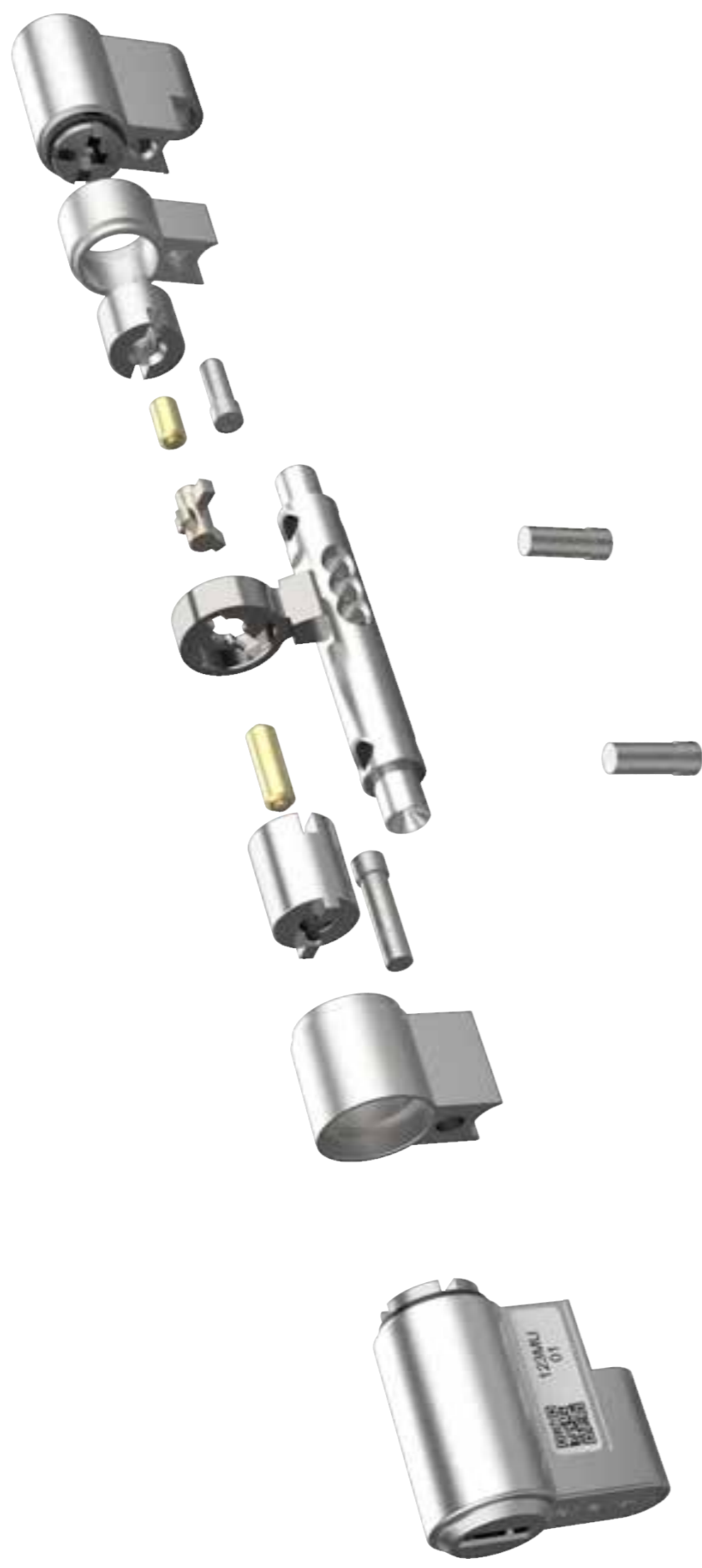
Eine Montagehilfe zur Befüllung zweier Kerne mit integrierter Test-Einrichtung kann bei AMADEO bestellt werden.



Sollte das Modul schon vormontiert sein und eine Endmontage notwendig sein, ist wie folgt vorzugehen:

1. Falls notwendig, kann für eine Sichtkontrolle mittels Montage Montageschlüssel den Kern aus dem Gehäuse herausgezogen werden.  
Achtung!!! Discs müssen beim Herausziehen festgehalten werden.
2. Den Kern mit dem Montageschlüssel in das Modul stecken.
3. Den Kern mit dem Montageschlüssel in die Abzugsstellung verdrehen und mit dem Sicherungsring sichern.
4. Funktionstest durchführen.

## Baukastenprinzip - Systemmodule Doppelzylinder

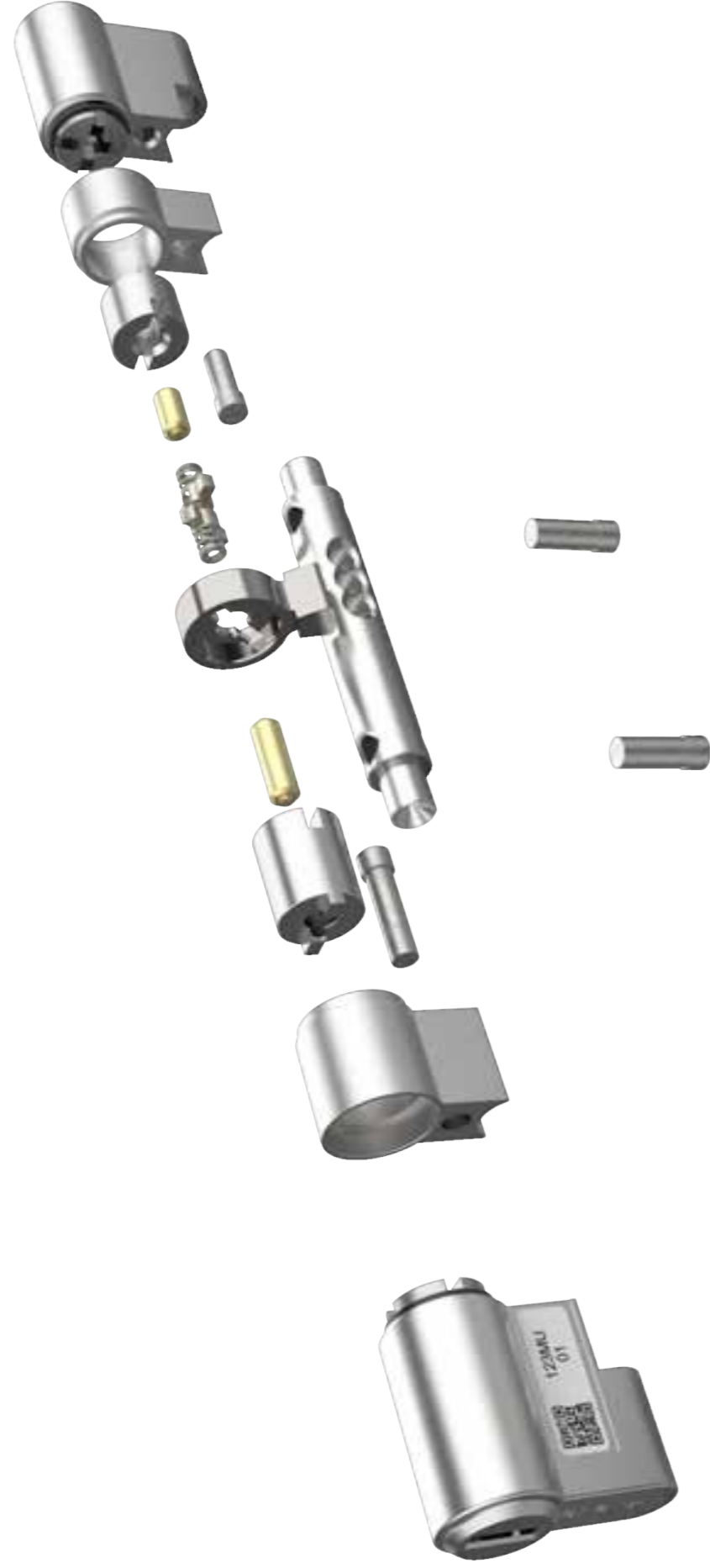


AMADEO

## Montageanleitung Doppelzylinder

1. Zwischenachse mit der kurzen Seite in das System-Modul einschieben, die entsprechende Gehäuse-Verlängerung aufstecken und mit der Schraube für Gehäuse-Verlängerung (richtige Länge) befestigen, anschließend die Zwischenachse wieder herausziehen.
2. Zwischenachse mit der längeren Seite in das zweite System-Modul einschieben und mit der Verbindungsschraube festschrauben.
3. Die entsprechende Gehäuseverlängerung auf das zweite System-Modul (inkl. Zwischenachse) aufstecken und mit der Schraube für Gehäuseverlängerung (richtige Länge) befestigen.
4. Die entsprechende Kernverlängerung und Kupplungsverlängerung in die beiden verlängerten System-Module einschieben.
5. Die Kupplung für DZ und die Schließnase für DZ (richtige Lage) in das System-Modul (inkl. Zwischenachse) stecken.
6. Die beiden System-Module zusammenschieben und mit der Verbindungsschraube durch die Zwischenachse festschrauben.
7. Funktionstest durchführen.

AMADEO

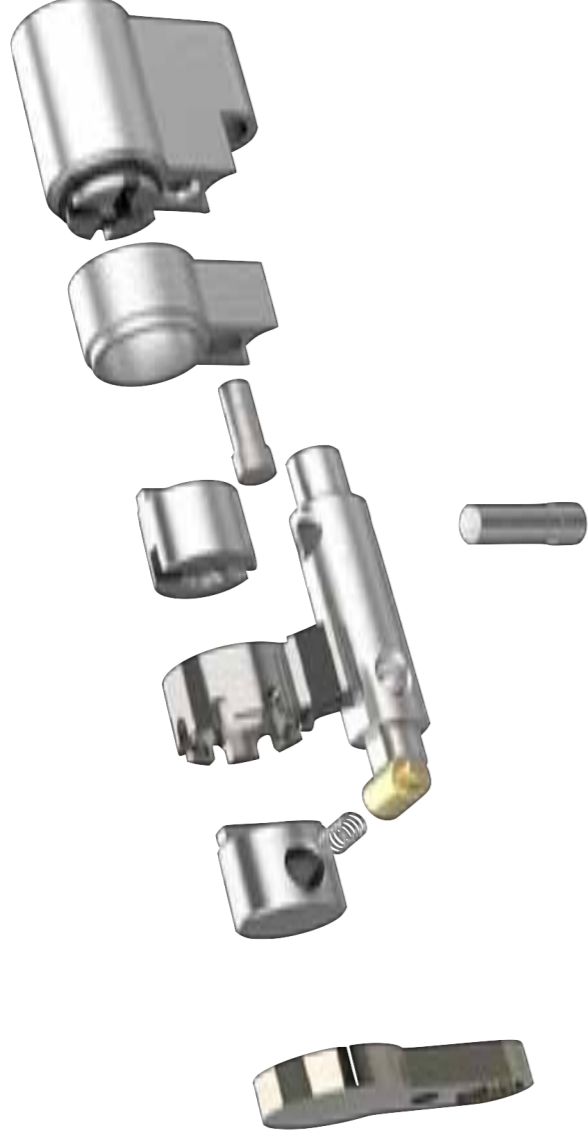


## Montageanleitung

Doppelzylinder BSZ

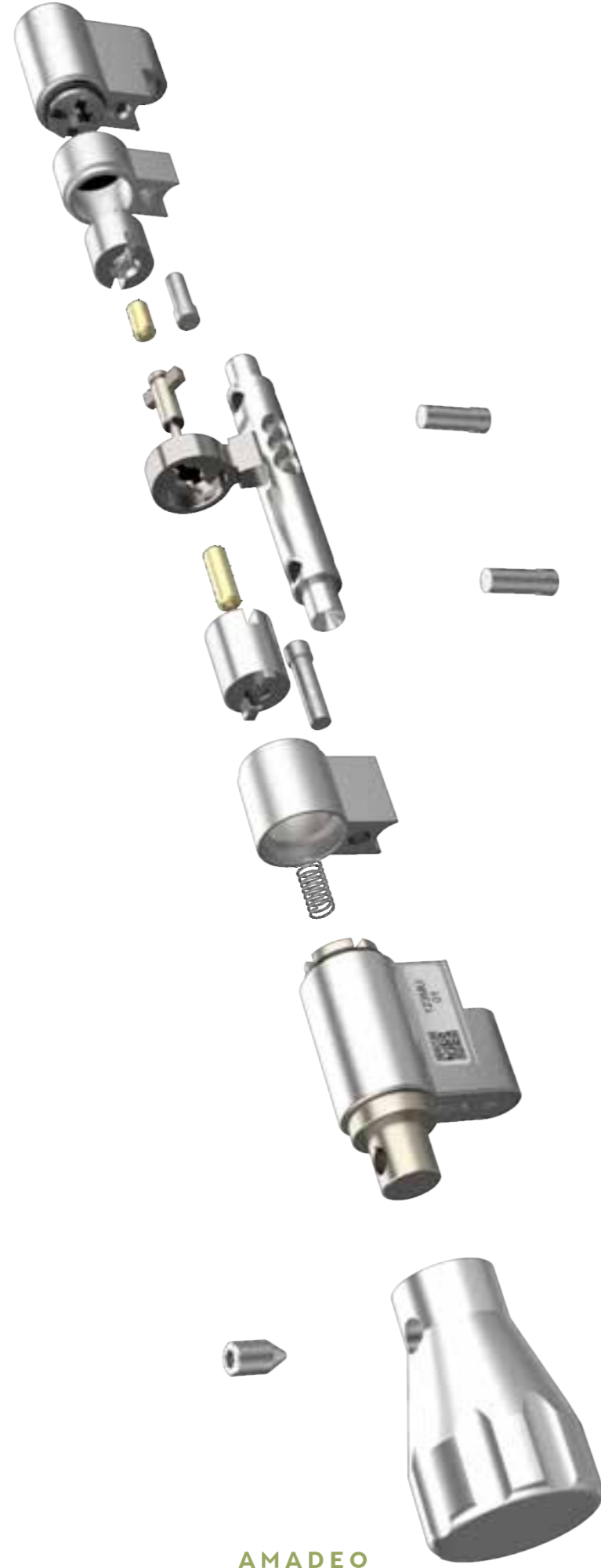
1. Zwischenachse mit der kurzen Seite in das System-Modul einschieben, die entsprechende Gehäuseverlängerung aufstecken und mit der Schraube für Gehäuseverlängerung (richtige Länge) befestigen, anschließend die Zwischenachse wieder herausziehen.
2. Zwischenachse mit der längeren Seite in das zweite System-Modul einschieben und mit der Verbindungsschraube festschrauben.
3. Die entsprechende Gehäuseverlängerung auf das zweite System-Modul (inkl. Zwischenachse) aufstecken und mit der Schraube für Gehäuseverlängerung (richtige Länge) befestigen.
4. Die entsprechende Kernverlängerung (kurze Seite waagrecht Schlitz, lange Seite senkrechter Schlitz) und Kupplungsverlängerung (lange Seite um 5 mm weniger) in die beiden verlängerten System-Module einschieben.
5. Die BSZ-Kupplung inkl. Schließnase in jenes System-Modul mit der kürzeren Zylinderseite (Achtung: waagrecht Schlitz bei der Kernverlängerung) in den waagrecht Schlitz stecken.
6. Die lange Seite der BSZ-Kupplung senkrecht drehen.  
(Achtung: senkrechter Schlitz bei der Kernverlängerung)
7. Die beiden System-Module zusammenschieben und mit der Verbindungsschraube durch die Zwischenachse festschrauben.
8. Funktionstest durchführen.

## Baukastenprinzip - Systemmodule Halbzylinder



## Montageanleitung Halbzylinder

1. Zwischenachse für HZ um ca. 180° verdreht in das System-Modul einschieben, die entsprechenden Gehäuseverlängerungen aufstecken und mit der Schraube für Gehäuseverlängerung befestigen, anschließend die Zwischenachse für HZ wieder herausziehen.
2. Die entsprechenden Kernverlängerungen in das verlängerte System-Modul einschieben.
3. Das Kernendstück für HZ inklusive Rastfeder und Raststift (richtige Lage) in die Schließnase für HZ stecken (vormontieren).
4. Die vormontierte Schließnase für das System-Modul aufschieben und anschließend die Zwischenachse für HZ in das System-Modul einschieben und mit der Verbindungsschraube festschrauben.
5. Funktionstest durchführen.



1. Zwischenachse in das System-Modul einschieben, die entsprechenden Gehäuseverlängerungen aufstecken und mit der Schraube für Gehäuseverlängerung (richtige Länge) befestigen, anschließend die Zwischenachse für KDZ wieder herausziehen.
2. Zwischenachse in das KDZ-Modul einschieben und mit der Verbindungsschraube festschrauben.
3. Die entsprechende Gehäuse-Verlängerung auf das KDZ-Modul aufstecken und mit der Schraube für Gehäuseverlängerung (richtige Länge) befestigen.
4. Die entsprechenden Kernverlängerungen und Kupplungsverlängerungen in das verlängerte System-Modul und das verlängerte KDZ-Modul einschieben.
5. Kupplungsfeder für KDZ, die Kupplung für KDZ und die Schließnase für KDZ (alles in der richtigen Lage) lt. Abbildung in das KDZ-Modul stecken.
6. Das System-Modul und das KDZ-Modul zusammenschieben und mit der Verbindungsschraube durch die Zwischenachse festschrauben.
7. Funktionstest durchführen.

# Stückliste DZ - Doppelzylinder

| Doppelzylinder DZ<br>Benennung | f.<br>Größe in<br>mm                      | DZ | DZ | DZ | DZ | DZ | DZ | DZ | DZ | DZ | DZ | DZ | DZ | DZ | DZ | DZ | DZ | DZ | DZ | DZ | DZ | DZ | DZ | DZ | DZ          | Art.-Nr. |
|--------------------------------|---|----|----|----|----|----|----|----|----|----|----|----|----|----|----|----|----|----|----|----|----|----|----|----|-------------|----------|
|                                |   | 31 | 27 | 31 | 27 | 31 | 36 | 41 | 41 | 36 | 41 | 36 | 41 | 36 | 41 | 36 | 41 | 36 | 41 | 36 | 41 | 36 | 41 | 36 | 41          | 61       |
| Gehäusemodul                   |   | 2  | 1  | 2  | 1  | 2  | 2  | 2  | 2  | 2  | 2  | 2  | 2  | 2  | 2  | 2  | 2  | 2  | 2  | 2  | 2  | 2  | 2  | 2  | 3DS.GEH.01  |          |
| Gehäusemodul Kurzzyylinder     |   | 1  |    |    |    |    |    |    |    |    |    |    |    |    |    |    |    |    |    |    |    |    |    |    | 3DS.GEH.03  |          |
| Kern 31 mm                     |   | 2  | 2  | 2  | 2  | 2  | 2  | 2  | 2  | 2  | 2  | 2  | 2  | 2  | 2  | 2  | 2  | 2  | 2  | 2  | 2  | 2  | 2  | 2  | 3DS.KERN.01 |          |
| Sicherungsring                 |   | 2  | 2  | 2  | 2  | 2  | 2  | 2  | 2  | 2  | 2  | 2  | 2  | 2  | 2  | 2  | 2  | 2  | 2  | 2  | 2  | 2  | 2  | 2  | A43353682   |          |
| Teile lt. Systemstückliste     |   | 1  | 1  | 1  | 1  | 1  | 1  | 1  | 1  | 1  | 1  | 1  | 1  | 1  | 1  | 1  | 1  | 1  | 1  | 1  | 1  | 1  | 1  | 1  |             |          |
| Gehäuseverlängerung            | 5   | 1  | 1  |    | 2  |    |    |    | 1  |    |    |    |    |    | 1  |    |    |    |    |    |    |    |    |    | A3DSGMV01   |          |
| Gehäuseverlängerung            | 10  |    | 1  | 1  |    |    |    |    | 1  | 2  |    |    |    |    | 1  | 3  |    |    |    |    |    |    |    |    | A3DSGMV02   |          |
| Gehäuseverlängerung            | 15  |    |    |    |    |    |    |    | 1  | 1  |    |    |    |    | 1  | 2  | 1  | 1  |    |    |    |    |    |    | A3DSGMV03   |          |
| Kernverlängerung               | 5   | 1  | 1  |    | 2  |    |    |    | 1  |    |    |    |    |    | 1  |    |    |    |    |    |    |    |    |    | A3DSKV01    |          |
| Kernverlängerung               | 10  |    | 1  | 1  |    |    |    |    | 1  | 2  |    |    |    |    | 1  | 3  |    |    |    |    |    |    |    |    | A3DSKV02    |          |
| Kernverlängerung               | 15  |    |    |    |    |    |    |    | 1  | 1  |    |    |    |    | 1  | 2  | 1  | 1  |    |    |    |    |    |    | A3DSKV03    |          |
| Zwischenachse ZA062            | 31/31<br>27/36                            | 1  | 1  |    |    |    |    |    |    |    |    |    |    |    |    |    |    |    |    |    |    |    |    |    | ZA062       |          |
| Zwischenachse ZA067            | 31/36<br>27/41                            |    | 1  | 1  |    |    |    |    |    |    |    |    |    |    |    |    |    |    |    |    |    |    |    |    | ZA067       |          |
| Zwischenachse ZA072            | 31/41<br>36/36<br>27/46                   |    |    | 1  | 1  | 1  |    |    |    |    |    |    |    |    |    |    |    |    |    |    |    |    |    |    | ZA072       |          |
| Zwischenachse ZA077            | 31/46<br>36/41                            |    |    |    |    |    |    |    |    | 1  | 1  |    |    |    |    |    |    |    |    |    |    |    |    |    | ZA077       |          |
| Zwischenachse ZA082            | 31/51<br>36/46<br>41/41                   |    |    |    |    |    |    |    |    |    | 1  | 1  | 1  |    |    |    |    |    |    |    |    |    |    |    | ZA082       |          |
| Zwischenachse ZA087            | 41/46<br>31/56<br>36/51                   |    |    |    |    |    |    |    |    |    |    | 1  | 1  | 1  |    |    |    |    |    |    |    |    |    |    | ZA087       |          |
| Zwischenachse ZA092            | 31/61<br>36/56<br>41/51<br>46/46          |    |    |    |    |    |    |    |    |    |    |    | 1  | 1  | 1  | 1  |    |    |    |    |    |    |    |    | ZA092       |          |
| Zwischenachse ZA097            | 36/61<br>31/66<br>41/56<br>46/51          |    |    |    |    |    |    |    |    |    |    |    |    |    |    |    |    |    |    |    |    |    |    |    | ZA097       |          |
| Zwischenachse ZA102            | 51/51<br>41/61<br>46/56<br>36/66<br>31/71 |    |    |    |    |    |    |    |    |    |    |    |    |    |    |    |    |    |    |    |    |    |    |    | ZA102       |          |

| Doppelzylinder DZ<br>Benennung | f.<br>Größe in<br>mm | DZ | DZ | DZ | DZ | DZ | DZ | DZ | DZ | DZ | DZ | DZ | DZ | DZ | DZ | DZ | DZ | DZ | DZ | DZ | DZ | DZ | DZ | DZ | DZ        | Art.-Nr. |
|--------------------------------|----------------------|----|----|----|----|----|----|----|----|----|----|----|----|----|----|----|----|----|----|----|----|----|----|----|-----------|----------|
|                                |                      | 31 | 27 | 31 | 27 | 31 | 36 | 41 | 41 | 36 | 41 | 36 | 41 | 36 | 41 | 36 | 41 | 36 | 41 | 36 | 41 | 36 | 41 | 36 | 41        | 61       |
| Zwischenachse ZA107            | 31/76<br>46/61       |    |    |    |    |    |    |    |    |    |    |    |    |    |    |    |    |    |    |    |    |    |    |    | ZA107     |          |
| Zwischenachse ZA112            | 56/56<br>51/61       |    |    |    |    |    |    |    |    |    |    |    |    |    |    |    |    |    |    |    |    |    |    |    | ZA112     |          |
| Zwischenachse ZA117            | 56/61                |    |    |    |    |    |    |    |    |    |    |    |    |    |    |    |    |    |    |    |    |    |    |    | ZA117     |          |
| Zwischenachse ZA122            | 61/61                |    |    |    |    |    |    |    |    |    |    |    |    |    |    |    |    |    |    |    |    |    |    |    | ZA122     |          |
| Kupplung komplett f. DZ        |                      | 1  | 1  | 1  | 1  | 1  | 1  | 1  | 1  | 1  | 1  | 1  | 1  | 1  | 1  | 1  | 1  | 1  | 1  | 1  | 1  | 1  | 1  | 1  | A43102281 |          |
| Kupplungsverlängerung          | 5                    | 1  | 1  |    | 2  |    |    |    |    |    |    |    |    |    | 1  |    |    |    |    |    |    |    |    |    | A43101021 |          |
| Kupplungsverlängerung          | 10                   |    |    | 1  | 1  |    |    |    |    | 1  |    |    |    |    | 1  | 1  |    |    |    |    |    |    |    |    | A43101005 |          |
| Kupplungsverlängerung          | 15                   |    |    |    |    |    |    |    |    | 1  | 1  |    |    |    | 1  | 2  | 1  | 1  |    |    |    |    |    |    | A43101032 |          |
| Kupplungsverlängerung          | 20                   |    |    |    |    |    |    |    |    |    | 1  |    |    |    | 1  | 1  |    |    |    |    |    |    |    |    | A43102141 |          |
| Verbindungsschraube            |                      | 2  | 2  | 2  | 2  | 2  | 2  | 2  | 2  | 2  | 2  | 2  | 2  | 2  | 2  | 2  | 2  | 2  | 2  | 2  | 2  | 2  | 2  | 2  | A43353681 |          |
| Schraube für 36 mm-Seite       |                      | 1  | 1  |    | 2  |    |    |    |    | 1  |    |    |    |    | 1  |    |    |    |    |    |    |    |    |    | A43353608 |          |
| Schraube für 41 mm-Seite       |                      |    |    | 1  | 1  |    |    |    |    |    |    |    |    |    | 1  |    |    |    |    |    |    |    |    |    | A43353616 |          |
| Schraube für 46 mm-Seite       |                      |    |    |    |    | 1  | 1  |    |    |    |    |    |    |    | 1  |    |    |    |    |    |    |    |    |    | A43353624 |          |
| Schraube für 51 mm-Seite       |                      |    |    |    |    |    |    |    |    | 1  |    |    |    |    | 1  | 2  |    |    |    |    |    |    |    |    | A43353632 |          |
| Schraube für 56 mm-Seite       |                      |    |    |    |    |    |    |    |    |    | 1  |    |    |    | 1  |    |    |    |    |    |    |    |    |    | A43353640 |          |
| Schraube für 61 mm-Seite       |                      |    |    |    |    |    |    |    |    |    |    |    |    |    | 1  |    |    |    |    |    |    |    |    |    | A43353659 |          |
| Schraube für 66 mm-Seite       |                      |    |    |    |    |    |    |    |    |    |    |    |    |    |    |    |    |    |    |    |    |    |    |    | A43353667 |          |
| Schraube für 71 mm-Seite       |                      |    |    |    |    |    |    |    |    |    |    |    |    |    |    |    |    |    |    |    |    |    |    |    | A43353675 |          |
| Schraube für 76 mm-Seite       |                      |    |    |    |    |    |    |    |    |    |    |    |    |    |    |    |    |    |    |    |    |    |    |    | A43353703 |          |
| Schließnase für DZ             |                      | 1  | 1  | 1  | 1  | 1  | 1  | 1  | 1  | 1  | 1  | 1  | 1  | 1  | 1  | 1  | 1  | 1  | 1  | 1  | 1  | 1  | 1  | 1  | A4315177  |          |
| Schlüssel bzw. Röhlinge        |                      | 3  | 3  | 3  | 3  | 3  | 3  | 3  | 3  | 3  | 3  | 3  | 3  | 3  | 3  | 3  | 3  | 3  | 3  | 3  | 3  | 3  | 3  | 3  | 3DS.SL    |          |
| Zylinderschrauben              | 60                   | 1  | 1  | 1  | 1  | 1  | 1  | 1  | 1  | 1  | 1  | 1  | 1  | 1  | 1  | 1  | 1  | 1  | 1  | 1  | 1  | 1  | 1  | 1  | A43353684 |          |



# Stückliste HZ - Halbzylinder

| Halbzylinder HZ<br>Benennung    | f.<br>Größe in<br>mm | HZ32 | HZ37 | HZ42 | HZ47 | HZ52 | HZ57 | HZ62 | HZ67 | HZ72 | HZ77 | Art.-Nr.    |
|---------------------------------|----------------------|------|------|------|------|------|------|------|------|------|------|-------------|
| Gehäusemodul                    |                      | 1    | 1    | 1    | 1    | 1    | 1    | 1    | 1    | 1    | 1    | 3DS-5EH.01  |
| Kern 31 mm                      |                      | 1    | 1    | 1    | 1    | 1    | 1    | 1    | 1    | 1    | 1    | 3DS-MERN.01 |
| Sicherungsring                  |                      | 1    | 1    | 1    | 1    | 1    | 1    | 1    | 1    | 1    | 1    | A43353682   |
| Teile lt. Systemstückliste      |                      |      |      |      |      |      |      |      |      |      |      |             |
| Gehäuseverlängerung             | 5                    |      | 1    |      |      |      |      |      |      |      |      | A3DSGMV01   |
| Gehäuseverlängerung             | 10                   |      | 1    | 1    | 2    | 1    | 2    | 1    | 2    | 1    |      | A3DS5MV02   |
| Gehäuseverlängerung             | 15                   |      |      | 1    |      | 1    | 2    | 1    | 2    | 1    | 3    | A3DS5MV03   |
| Kernverlängerung                | 5                    |      | 1    |      |      |      |      |      |      |      |      | A3DSKV01    |
| Kernverlängerung                | 10                   |      | 1    | 1    | 2    | 1    | 2    | 1    | 2    | 1    |      | A3DSKV02    |
| Kernverlängerung                | 15                   |      |      | 1    |      | 1    | 2    | 1    | 2    | 1    | 3    | A3DSKV03    |
| Kernendstück für HZ             |                      | 1    | 1    | 1    | 1    | 1    | 1    | 1    | 1    | 1    | 1    |             |
| Druckfeder für HZ               |                      | 1    | 1    | 1    | 1    | 1    | 1    | 1    | 1    | 1    | 1    |             |
| Raststift für HZ                |                      | 1    | 1    | 1    | 1    | 1    | 1    | 1    | 1    | 1    | 1    |             |
| Schließnase für HZ              |                      | 1    | 1    | 1    | 1    | 1    | 1    | 1    | 1    | 1    | 1    |             |
| Zwischenachse kompl. für HZ /32 |                      | 1    | 1    | 1    | 1    | 1    | 1    | 1    | 1    | 1    | 1    |             |
| Zwischenachse kompl. für HZ /37 |                      |      | 1    |      |      |      |      |      |      |      |      |             |
| Zwischenachse kompl. für HZ /42 |                      |      |      | 1    |      |      |      |      |      |      |      |             |
| Zwischenachse kompl. für HZ /47 |                      |      |      |      | 1    |      |      |      |      |      |      |             |
| Zwischenachse kompl. für HZ /52 |                      |      |      |      |      | 1    |      |      |      |      |      |             |
| Zwischenachse kompl. für HZ /57 |                      |      |      |      |      |      | 1    |      |      |      |      |             |
| Zwischenachse kompl. für HZ /62 |                      |      |      |      |      |      |      | 1    |      |      |      |             |
| Zwischenachse kompl. für HZ /67 |                      |      |      |      |      |      |      |      | 1    |      |      |             |
| Zwischenachse kompl. für HZ /72 |                      |      |      |      |      |      |      |      |      | 1    |      |             |
| Zwischenachse kompl. für HZ /77 |                      |      |      |      |      |      |      |      |      |      | 1    |             |

| Halbzylinder HZ<br>Benennung | f.<br>Größe in<br>mm | HZ32 | HZ37 | HZ42 | HZ47 | HZ52 | HZ57 | HZ62 | HZ67 | HZ72 | HZ77 | Art.-Nr.  |
|------------------------------|----------------------|------|------|------|------|------|------|------|------|------|------|-----------|
| Verbindungsschraube          |                      | 1    | 1    | 1    | 1    | 1    | 1    | 1    | 1    | 1    | 1    | A43353681 |
| Schraube für 36 mm-Seite     |                      |      | 1    |      |      |      |      |      |      |      |      | A43353608 |
| Schraube für 41 mm-Seite     |                      |      |      | 1    |      |      |      |      |      |      |      | A43353616 |
| Schraube für 46 mm-Seite     |                      |      |      |      | 1    |      |      |      |      |      |      | A43353624 |
| Schraube für 51 mm-Seite     |                      |      |      |      |      | 1    |      |      |      |      |      | A43353632 |
| Schraube für 56 mm-Seite     |                      |      |      |      |      |      | 1    |      |      |      |      | A43353640 |
| Schraube für 61 mm-Seite     |                      |      |      |      |      |      |      | 1    |      |      |      | A43353659 |
| Schraube für 66 mm-Seite     |                      |      |      |      |      |      |      |      | 1    |      |      | A43353667 |
| Schraube für 71 mm-Seite     |                      |      |      |      |      |      |      |      |      | 1    |      | A43353675 |
| Schraube für 76 mm-Seite     |                      |      |      |      |      |      |      |      |      |      | 1    | A43353703 |
| Schlüssel bzw. Rohlinge      |                      |      |      |      |      |      |      |      |      |      |      | 3DS-SL    |
| Zylinderschrauben            | 60                   | 1    | 1    | 1    | 1    | 1    | 1    | 1    | 1    | 1    | 1    | A43353684 |

# AMADEO FREEFLEX

## Schlüssel



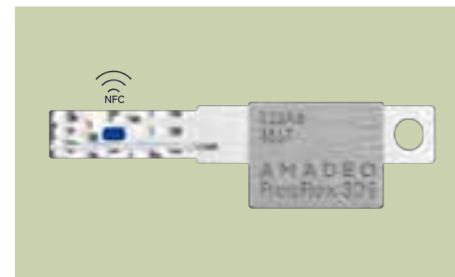
### Technische Daten

- Neusilberschlüssel
- Wendeschlüssel
- Wellenschlüssel
- 16-bit binäre Kodierung

### Bestellangaben

- 3DS.SL [Anlagen- und Schlüsselnummer]

## AMADEO FREEFLEX Schlüssel



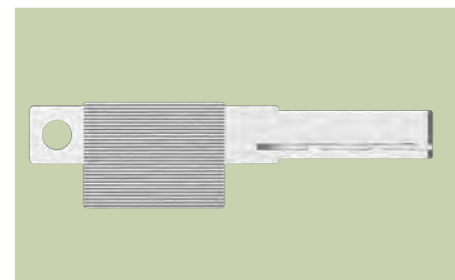
### Technische Daten

- Neusilberschlüssel
- Wendeschlüssel
- Wellenschlüssel
- 16-bit binäre Kodierung
- NFC Chip
- Mifare Classic

### Bestellangaben

- 3DS.NFCSL [Anlagen- und Schlüsselnummer]

## AMADEO FREEFLEX Branding

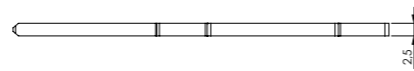
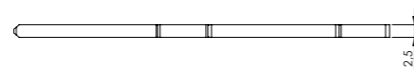
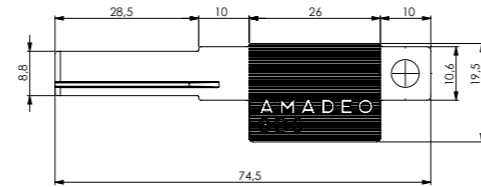


### Technische Daten

- 26mm x 19,5mm Fläche
- CNC Gravur

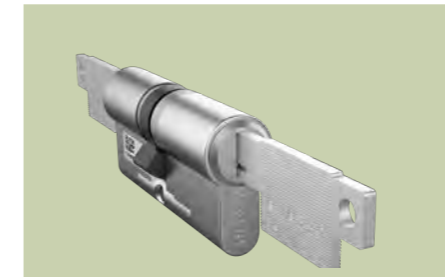
### Bestellangaben

- 3DS.XXX.LOGO [Anlagen- und Schlüsselnummer, LogoX]



# AMADEO FREEFLEX

## Doppelzylinder DZ



### Bestellangaben

- 3DS.EDZ.A/B [Anlagen- und Zylindernummer]

### Einsatzbereiche

- für DIN und/oder ÖNORM Einstemmschlösser
- für Einstemmschlösser mit Hahnprofil PZ-Lochung

### Funktion

- Optional: Optional: beidseitig sperrbar
- Sperre 360°
- Sperrnase bei Abzug 45°

### Merkmale

- Edelstahlgehäuse ≤ 42HRC
- Kern aus Edelstahl ≤ 42HRC
- Patentierter Kern-Ziehschutz, Bajonettverschluss
- Wendeschlüssel senkrecht einsteckbar
- Optional: Wendeschlüssel waagrecht einsteckbar

### Technische Information

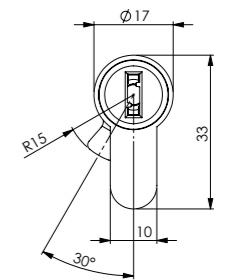
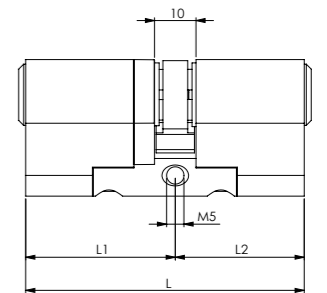
- Zylindermodul: Rostfreier Edelstahl
- Zylinderkern: Rostfreier Edelstahl
- Discs: Neusilber
- Sperrnasengrundstellung 45°
- Sperrnasenbreite 9,3 mm
- AMADEO Modulsystembauweise

### Lieferumfang

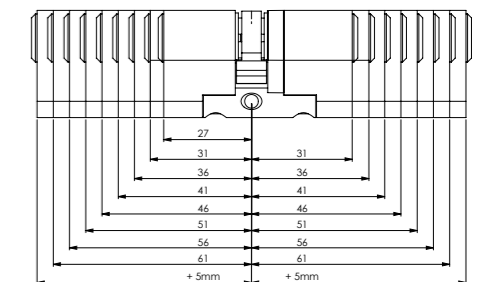
- Zylinder und M5 x 60 mm Schraube

### Montage & Betrieb

- einfache Montage in vorgerichtete PZ-Ausnehmung
- durch QR Code wird ein eigener Login in der AMADEO Cloud erstellt
- Schließanlagenverwaltung in der AMADEO Cloud



### Zylinderlängen



### Zylinderlängen

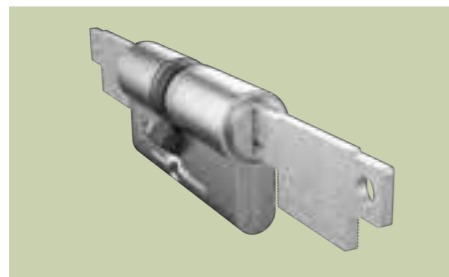
Kurzzyylinder: 27/36  
Standardlängen: ab 31/31 in 5 mm Stufen je Seite länger

### Oberflächenausführungen

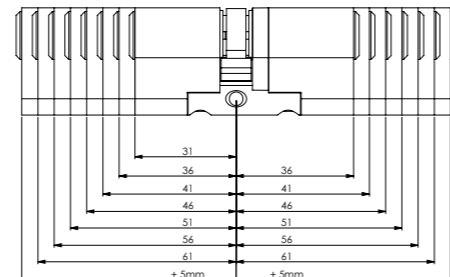
|                           | Abkürzung | Standard | Aufpreis |
|---------------------------|-----------|----------|----------|
| Edelstahl                 | ESS       | X        |          |
| Gold (Pulverbeschichtung) | MSP       |          | X        |
| Sonder                    | SO        |          | X        |

# AMADEO FREEFLEX

Doppelzylinder DZ | Optionen

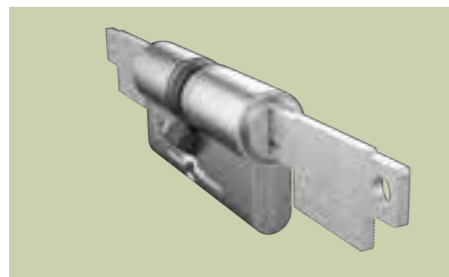


**BSZ - Optional: beidseitig sperrbarer Doppelzylinder** ermöglicht das Sperren eines Schließzylinders bei angestecktem Schlüssel auf der gegenüberliegenden Seite



**Bestellangaben**

- 3DS.EDZ.A/B [Anlagen- und Zylindernummer] BSZ



**VdS-Schließzylinder**  
Gegen Aufpreis ist das AMADEO FREEFLEX System als VdS zertifizierter Schließzylinder, welcher für den erhöhten Widerstand gegen offensichtliche und nicht offensichtliche Öffnungstechniken geschützt ist. AMADEO FREEFLEX VdS Schließzylinder werden nach den jeweils gültigen VdS-Richtlinien hergestellt



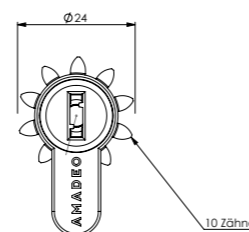
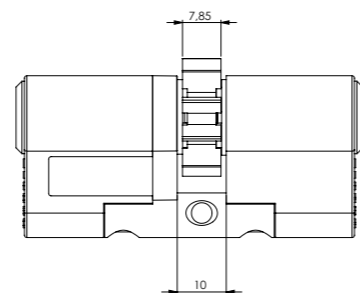
VdS ist ein eingetragenes Warenzeichen von VdS.

**Bestellangaben**

- 3DS.EDZ.A/B [Anlagen- und Zylindernummer] VdS



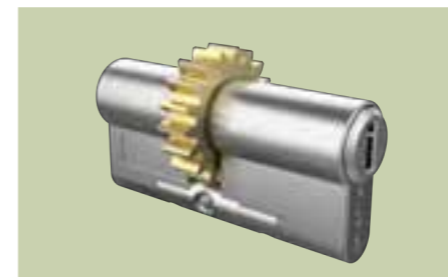
**AMADEO FREEFLEX Zylinder mit einem ZR10 Ritzel (10 Zähne)**  
Der AMADEO FREEFLEX ZR10 Zylinder ist für Zahnstangen betätigte Einsteckschlösser vorgesehen



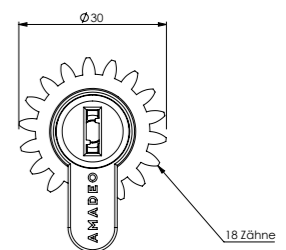
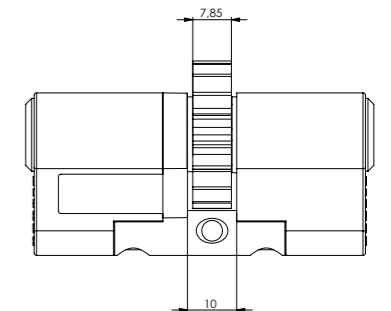
ab Zylinderlänge 31/31

**Bestellangaben**

- 3DS.EDZ.A/B [Anlagen- und Zylindernummer] ZR10



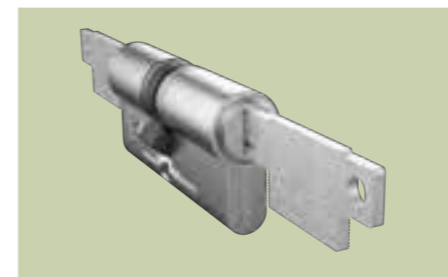
**AMADEO FREEFLEX Zylinder mit einem ZR18 Ritzel (18 Zähne)**  
Der AMADEO FREEFLEX ZR18 Zylinder ist für Zahnstangen betätigte Einsteckschlösser vorgesehen



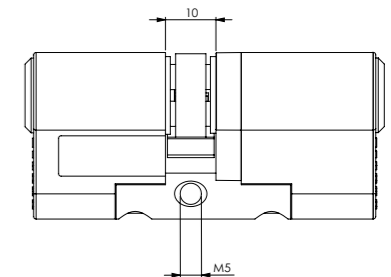
ab Zylinderlänge 31/31

**Bestellangaben**

- 3DS.EDZ.A/B [Anlagen- und Zylindernummer] ZR18

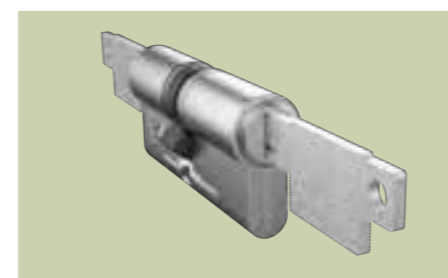


**Ausbausperre - ABP**  
Der Schließzylinder hat unterschiedliche Sperrhierarchien auf den Seiten A und B. Damit wird ein unerlaubter Ausbau mittels untergeordneten Sperrhierarchien untersagt

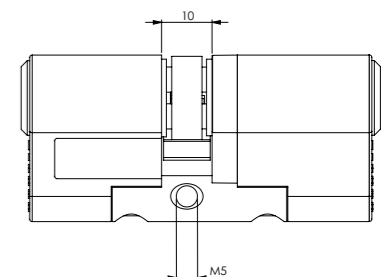


**Bestellangaben**

- 3DS.EDZ.A/B [Anlagen- und Zylindernummer] ABP;
- Angabe der Sperrberechtigung je Zylinderseite A/B)



**AMADEO FREEFLEX Zylinder mit Freilauf - FL**  
Schließzylinder mit 360° freilaufender Sperrnase bei nicht angestecktem Schlüssel. Mitnahme der Sperrnase erfolgt durch die Schlüsselspitze

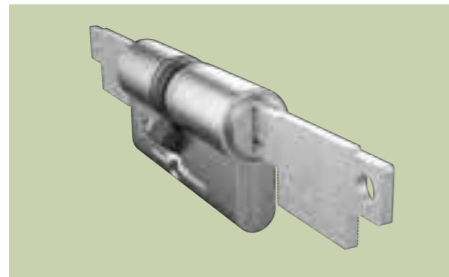


**Bestellangaben**

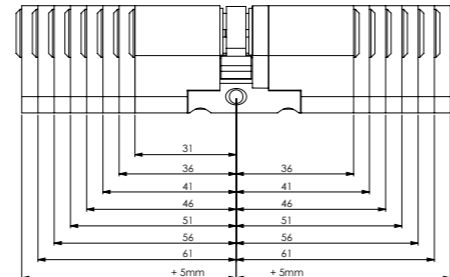
- 3DS.EDZ.A/B [Anlagen- und Zylindernummer] FL

# AMADEO FREEFLEX

Doppelzylinder DZ | Optionen

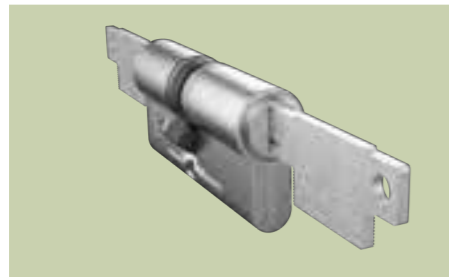


**Vario - Umsperrfunktion für Gruppenschlüssel**  
ermöglicht das Umsperrn einer Schlüsselgruppe bei Schlüsselverlust ohne Zylindertausch

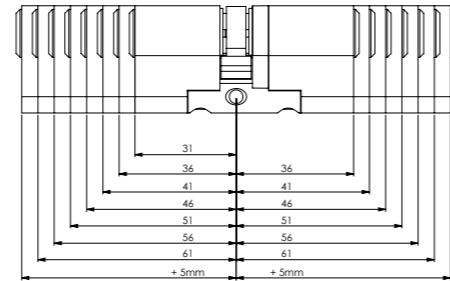


**Bestellangaben**

- 3DS.EDZ.A/B [Anlagen- und Zylindernummer] VARIO GRX  
*GRX = umzusperrende Gruppe*



**AMOK - Prioritätsfunktion auf Primärseite**  
ermöglicht das Aufsperrn auf der Primärseite trotz Blockierung der Sekundärseite



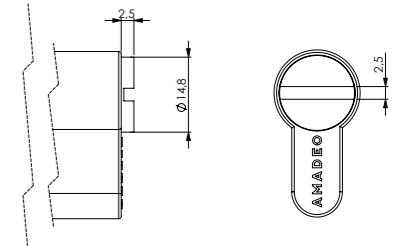
**Bestellangaben**

- 3DS.EDZ.A/B [Anlagen- und Zylindernummer] AMOK



**AMADEO FREEFLEX Doppelzylinder einseitiger Schlitz**

AMADEO FREEFLEX Zylinder mit einseitigem Schlitz. Eine Seite mit berechtigtem Schlüssel und von der anderen Seite mit Schlitzschraubenzieher/Münze sperrbar. Die Sperrnase ist 360° verdrehbar und bei Abzug verbleibt sie bei 45°



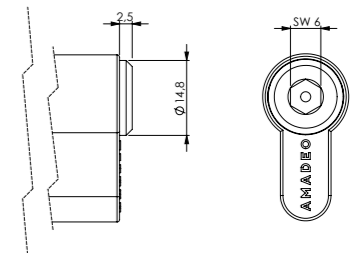
**Bestellangaben**

- 3DS.EDZ.A/B [Anlagen- und Zylindernummer] S-(ES/LS/KS)  
*S-ES (einseitig, bei symmetrischen Zylindern)*  
*S-LS (lange Zylinderseite)*  
*S-KS (kurze Zylinderseite)*



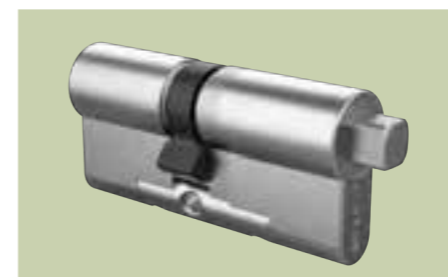
**AMADEO FREEFLEX Doppelzylinder einseitig Inbus**

AMADEO FREEFLEX Zylinder mit einseitigem Inbus. Eine Seite mit berechtigtem Schlüssel und von der anderen Seite mit einem Inbusschlüssel SW6 sperrbar. Die Sperrnase ist 360° verdrehbar und bei Abzug verbleibt sie bei 45°



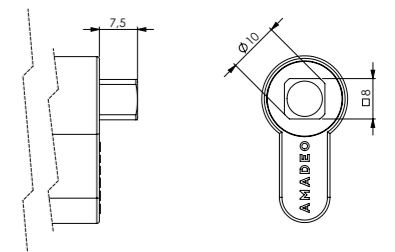
**Bestellangaben**

- 3DS.EDZ.A/B [Anlagen- und Zylindernummer] I6-(ES/LS/KS)  
*I6-ES (einseitig, bei symmetrischen Zylindern)*  
*I6-LS (lange Zylinderseite)*  
*I6-KS (kurze Zylinderseite)*



**AMADEO FREEFLEX Doppelzylinder einseitigem Vierkant**

AMADEO FREEFLEX Zylinder mit einseitigem Vierkant. Eine Seite mit berechtigtem Schlüssel und von der anderen Seite mit einem Gabelschlüssel 10 mm sperrbar. Die Sperrnase ist 360° verdrehbar und bei Abzug verbleibt sie bei 45°

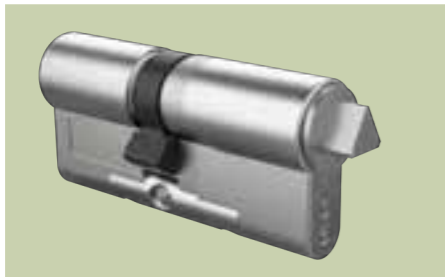


**Bestellangaben**

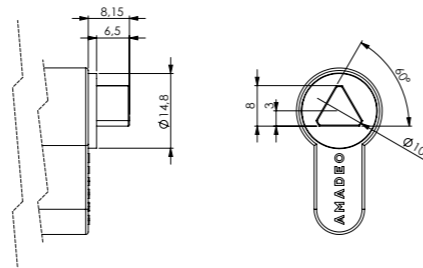
- 3DS.EDZ.A/B [Anlagen- und Zylindernummer] VK10-(ES/LS/KS)  
*VK10-ES (einseitig, bei symmetrischen Zylindern)*  
*VK10-LS (lange Zylinderseite)*  
*VK10-KS (kurze Zylinderseite)*

# AMADEO FREEFLEX

## Doppelzylinder DZ | Optionen

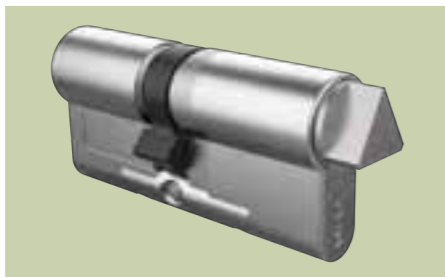


**AMADEO FREEFLEX  
Doppelzylinder einseitigem  
Dreikant 8mm**  
AMADEO FREEFLEX Zylinder mit einseitigem Dreikant. Eine Seite mit berechtigtem Schlüssel und von der anderen Seite mit einem Dreikantschlüssel 8 mm sperrbar. Die Sperrnase ist 360° verdrehbar und bei Abzug verbleibt sie bei 45°

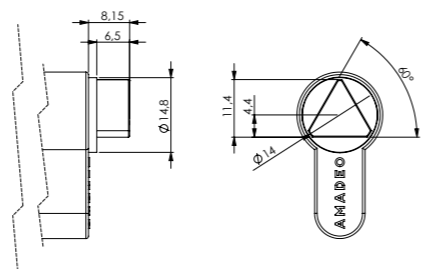


**Bestellangaben**

- 3DS.EDZ.A/B [Anlagen- und Zylindernummer] DK8-(ES/LS/KS)  
DK8-ES (einseitig, bei symmetrischen Zylindern)  
DK8-LS (lange Zylinderseite)  
DK8-KS (kurze Zylinderseite)

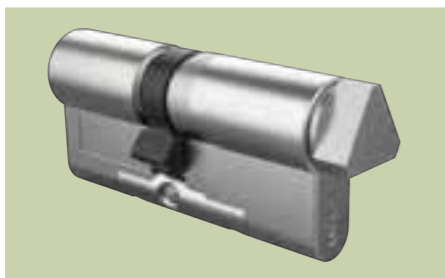


**AMADEO FREEFLEX  
Doppelzylinder einseitigem  
Dreikant 11mm**  
AMADEO FREEFLEX Zylinder mit einseitigem Dreikant. Eine Seite mit berechtigtem Schlüssel und von der anderen Seite mit einem Dreikantschlüssel 11 mm sperrbar. Die Sperrnase ist 360° verdrehbar und bei Abzug verbleibt sie bei 45°

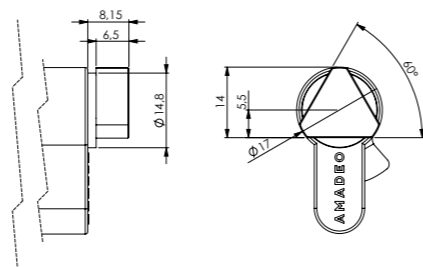


**Bestellangaben**

- 3DS.EDZ.A/B [Anlagen- und Zylindernummer] DK11-(ES/LS/KS)  
DK11-ES (einseitig, bei symmetrischen Zylindern)  
DK11-LS (lange Zylinderseite)  
DK11-KS (kurze Zylinderseite)



**AMADEO FREEFLEX  
Doppelzylinder einseitigem  
Dreikant 14mm**  
AMADEO FREEFLEX Zylinder mit einseitigem Dreikant. Eine Seite mit berechtigtem Schlüssel und von der anderen Seite mit einem Dreikantschlüssel 14 mm sperrbar. Die Sperrnase ist 360° verdrehbar und bei Abzug verbleibt sie bei 45°

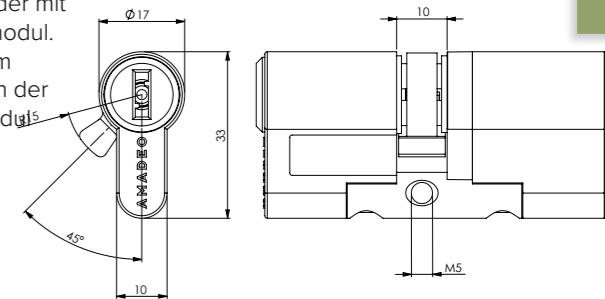


**Bestellangaben**

- 3DS.EDZ.A/B [Anlagen- und Zylindernummer] DK14-(ES/LS/KS)  
DK14-ES (einseitig, bei symmetrischen Zylindern)  
DK14-LS (lange Zylinderseite)  
DK14-KS (kurze Zylinderseite)

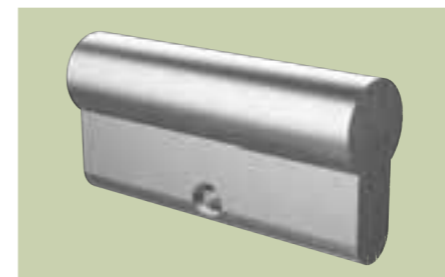
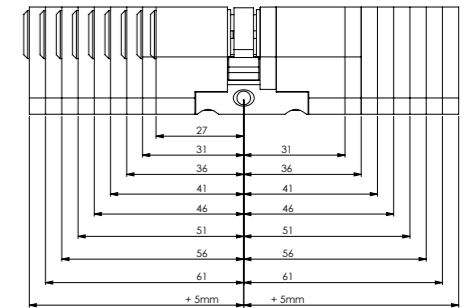


**AMADEO FREEFLEX  
Doppelzylinder einseitigem blind**  
AMADEO FREEFLEX Zylinder mit einseitigem Blindzylindermodul. Eine Seite mit berechtigtem Schlüssel sperrbar und von der anderen Seite mit Blindmodul. Die Sperrnase ist 360° verdrehbar und bei Abzug verbleibt sie bei 45°

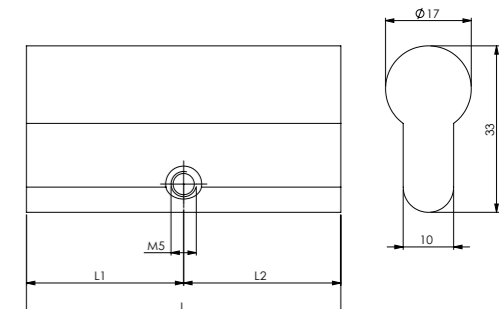


**Bestellangaben**

- 3DS.EDZ.A/B [Anlagen- und Zylindernummer] BZ-(ES/LS/KS)  
BZ-ES (einseitig, bei symmetrischen Zylindern)  
BZ-LS (lange Zylinderseite)  
BZ-KS (kurze Zylinderseite)

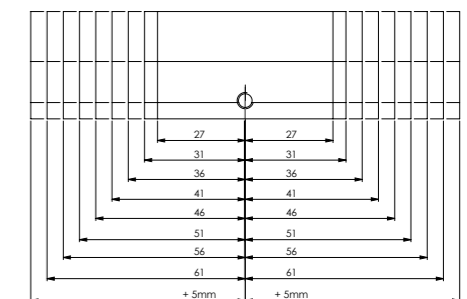


**AMADEO FREEFLEX  
Doppelzylinder beidseitig blind**  
AMADEO FREEFLEX Zylinder mit beidseitigem Blindzylindermodul



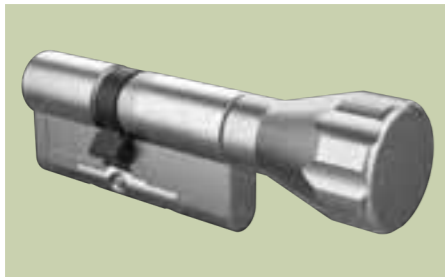
**Bestellangaben**

- 3DS.EDZ.A/B.BLIND [Farbe]



# AMADEO FREEFLEX

Knaufzylinder



### Bestellangaben

- 3DS.EKZ.A/K [Anlagen- und Zylindernummer] Zylinderlänge A/K (A=Außenseite; K=Knaufseite)
- Knauf: AMADEO Knauf

### Einsatzbereiche

- für DIN und/oder ÖNORM Einstemmschlösser
- für Einstemmschlösser mit Hahnprofil PZ-Lochung

### Funktion

- Sperre 360°
- Sperrnase bei Abzug 45°

### Merkmale

- Edelstahlgehäuse ≤ 42HRC
- Kern aus Edelstahl ≤ 42HRC
- Patentierter Kern-Ziehschutz, Bajonettverschluss
- Wendeschlüssel senkrecht einsteckbar
- Optional: Wendeschlüssel waagrecht einsteckbar

### Technische Information

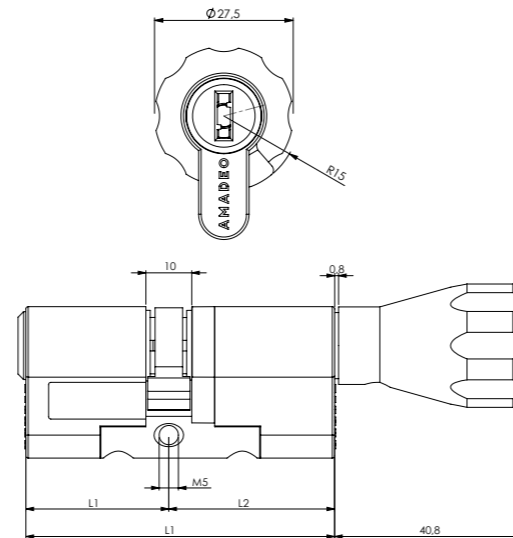
- Zylindermodul: Rostfreier Edelstahl
- Zylinderkern: Rostfreier Edelstahl
- Zylinderknauf: Alu eloxiert
- Discs: Neusilber
- Sperrnasengrundstellung 45°
- Sperrnasenbreite 9,3 mm
- AMADEO Modulsystembauweise

### Lieferumfang

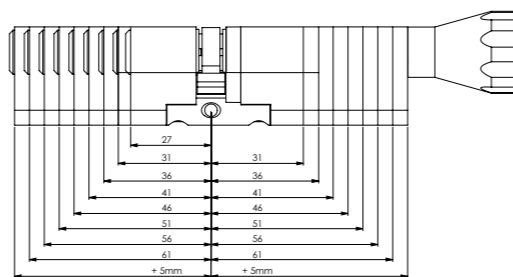
- Zylinder mit Knauf und M5 x 60 mm Schraube

### Montage & Betrieb

- einfache Montage in vorgeordnete PZ-Ausnehmung
- durch QR Code wird ein eigener Login in der AMADEO Cloud erstellt
- Schließanlagenverwaltung in der AMADEO Cloud



### Zylinderlängen

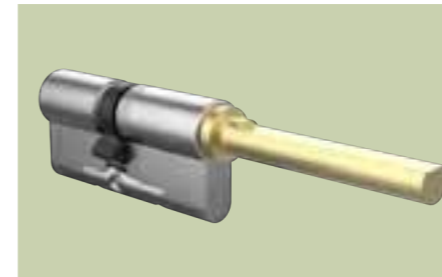


### Oberflächenausführungen

|                           | Abkürzung | Standard | Aufpreis |
|---------------------------|-----------|----------|----------|
| Edelstahl/Edelstahl look  | ESS       | X        |          |
| Gold (Pulverbeschichtung) | MSP       |          | X        |
| Sonder                    | SO        |          | X        |

# AMADEO FREEFLEX

Knaufzylinder mit anpassbarer Knaufachse



### Bestellangaben

- 3DS.AKZ.A/K [Anlagen- und Zylindernummer] Zylinderlänge A/K (A=Außenseite; K=Knaufseite)
- Knauf: AMADEO Knauf

### Einsatzbereiche

- für Ausbausperre mit Spezialknauf
- für DIN und/oder ÖNORM Einstemmschlösser
- für Einstemmschlösser mit Hahnprofil PZ-Lochung

### Funktion

- Sperre 360°
- Sperrnase bei Abzug 45°

### Merkmale

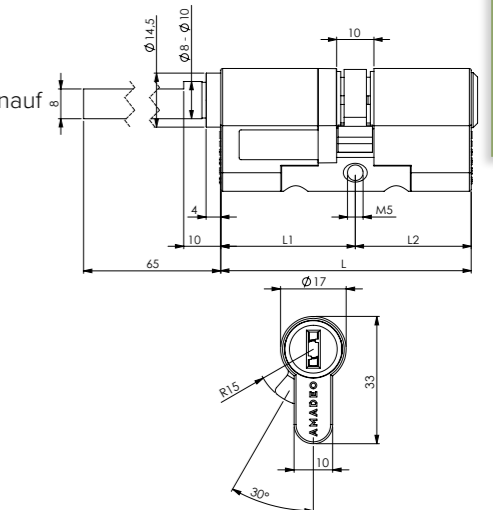
- Edelstahlgehäuse ≤ 42HRC
- Kern aus Edelstahl ≤ 42HRC
- Patentierter Kern-Ziehschutz, Bajonettverschluss
- Wendeschlüssel senkrecht einsteckbar
- Optional: Wendeschlüssel waagrecht einsteckbar

### Technische Information

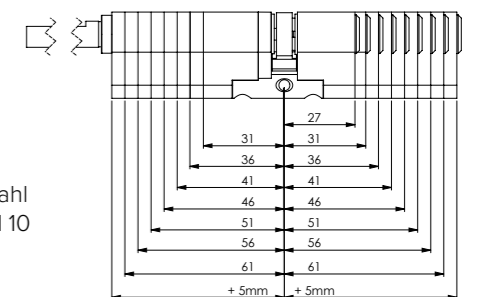
- Zylindermodul: Rostfreier Edelstahl
- Zylinderkern: Rostfreier Edelstahl
- Zylinderknauf: Knaufachse DM 10 mm abgeflacht auf 8 mm
- Discs: Neusilber
- Sperrnasengrundstellung 45°
- Sperrnasenbreite 9,3 mm
- AMADEO Modulsystembauweise

### Lieferumfang

- Zylinder mit Knaufachse

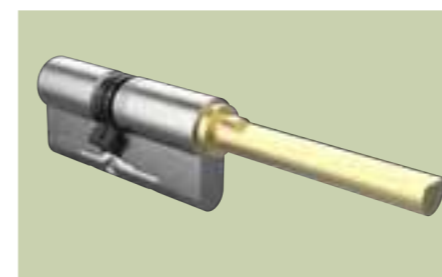


### Zylinderlängen



### Oberflächenausführungen

|                           | Abkürzung | Standard | Aufpreis |
|---------------------------|-----------|----------|----------|
| Edelstahl/Edelstahl look  | ESS       | X        |          |
| Gold (Pulverbeschichtung) | MSP       |          | X        |
| Sonder                    | SO        |          | X        |

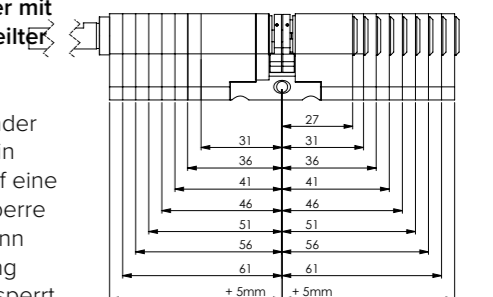


### Bestellangaben

- 3DS.BKZ.A/K [Anlagen- und Zylindernummer] Zylinderlänge A/K (A=Außenseite; K=Knaufseite)
- Knauf: AMADEO Knauf

### AMADEO FREEFLEX Knaufzylinder mit anpassbarer Knaufachse und geteilter Sperrnase

Der AMADEO FREEFLEX Knaufzylinder mit geteilter Sperrnase ermöglicht in Verbindung mit einem Spezialknauf eine Ausbausperre und eine Prioritätssperre zugleich. Auf der Schlüsselloseite kann das Spezialschloss trotz Blockierung des Knaufes auf der Innenseite gesperrt werden



# AMADEO FREEFLEX

## Halbzylinder HZ

### Übersicht Optionen

- S Standard
- O Optional erhältlich
- nicht erhältlich

|  |      | BZW | KZS | 4E | SEW | ARS | VDS | ESS | ZR10 | ZR18 | VAR | SOS | USH | FL | AKZ | BKZ |
|--|------|-----|-----|----|-----|-----|-----|-----|------|------|-----|-----|-----|----|-----|-----|
| beidseitig schließbarer Zylinder         | BSZ  | S   | S   | O  | O   | S   | O   | S   | O    | O    | O   | -   | O   | -  | -   | -   |
| erhöhter Kernziehschutz                  | KZS  | S   | S   | S  | S   | S   | S   | S   | S    | S    | S   | S   | S   | S  | S   | S   |
| Staub- und Witterungsschutz              | 4E   | O   | S   | O  | O   | S   | O   | S   | O    | O    | -   | O   | O   | O  | O   | O   |
| Seewasserausführung                      | SEW  | S   | S   | S  | S   | S   | S   | S   | S    | S    | S   | S   | S   | S  | S   | S   |
| Abreißsicherung                          | ARS  | S   | S   | S  | S   | S   | S   | S   | S    | S    | S   | S   | S   | S  | S   | S   |
| zertifizierter Schließzylinder           | VDS  | O   | S   | -  | O   | S   | O   | S   | O    | O    | O   | O   | -   | -  | -   | -   |
| Verschleißfestigkeit                     | ESS  | S   | S   | S  | S   | S   | S   | S   | S    | S    | S   | S   | S   | S  | S   | S   |
| Zahnritzel ZR10                          | ZR10 | O   | O   | O  | O   | O   | O   | S   | O    | O    | O   | O   | -   | -  | -   | -   |
| Zahnritzel ZR18                          | ZR18 | O   | O   | O  | O   | O   | O   | S   | O    | O    | O   | O   | -   | -  | -   | -   |
| Umsperrfunktion VARIO Code               | VAR  | O   | S   | -  | O   | S   | -   | S   | O    | O    | O   | O   | O   | O  | O   | O   |
| Prioritätsfunktion Außenseite            | SOS  | -   | S   | -  | O   | S   | -   | S   | -    | -    | -   | -   | O   | -  | O   | O   |
| Unterschiedliche Sperr-Hierarchie        | USH  | O   | S   | O  | O   | S   | O   | S   | O    | O    | O   | O   | O   | O  | -   | -   |
| Freilauffunktion für Getriebebeschlosser | FL   | -   | S   | O  | O   | S   | -   | S   | -    | -    | O   | O   | O   | O  | -   | -   |
| Ausbausperre                             | AKZ  | -   | S   | O  | O   | S   | -   | S   | -    | -    | O   | O   | O   | -  | -   | -   |
| Ausbausperre geteilte Sperrnase          | BKZ  | -   | S   | O  | O   | S   | -   | S   | -    | -    | O   | O   | -   | -  | -   | -   |



### Bestellangaben

- 3DS.HZ.A [Anlagen- und Zylinder Nummer]

### Einsatzbereiche

- für DIN und/oder ÖNORM Einstemmschlösser
- Schlüsselschalter
- Aufzugsteuerung
- Scharfschalteinrichtungen
- Garagentore, Rolltore, Notöffnung für elektronische Beschläge, etc.

### Funktion

- einseitig sperrbar
- Sperre 360°
- Sperrnase bei Abzug 45°
- Schließnase in 8 Positionen verstellbar (45°, 90°, 135°, 180°, 225°, 270°, 315°, 360°)

### Merkmale

- Edelstahlgehäuse ≤ 42HRC
- Kern aus Edelstahl ≤ 42HRC
- Patentierter Kern-Ziehschutz, Bajonettverschluss
- Wendeschlüssel senkrecht einsteckbar
- Optional: Wendeschlüssel waagrecht einsteckbar

### Technische Information

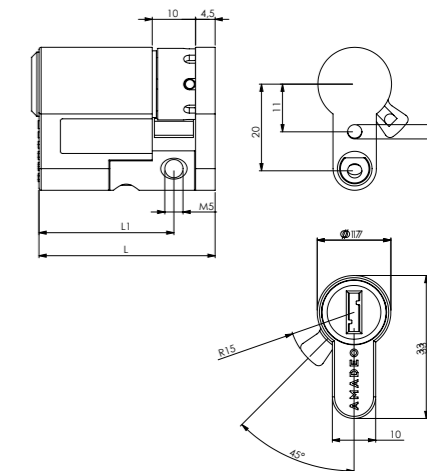
- Zylindermodul: Rostfreier Edelstahl
- Zylinderkern: Rostfreier Edelstahl
- Discs: Neusilber
- Sperrnasengrundstellung 45°
- Sperrnasenbreite 9,3 mm
- AMADEO Modulsystembauweise
- 2x M4 für Aufzugstablets

### Lieferumfang

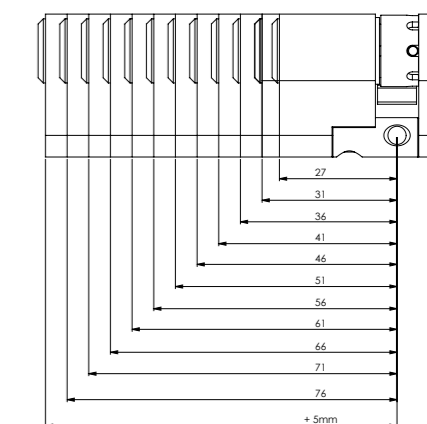
- Halbzylinder und M5 x 60 mm Schraube

### Montage & Betrieb

- einfache Montage in vorgerichtete PZ-Ausnehmung
- durch QR Code wird ein eigener Login in der AMADEO Cloud erstellt
- Schließanlagenverwaltung in der AMADEO Cloud



### Zylinderlängen



### Oberflächenausführungen

|                           | Abkürzung | Standard | Aufpreis |
|---------------------------|-----------|----------|----------|
| Edelstahl                 | ESS       | X        |          |
| Gold (Pulverbeschichtung) | MSP       |          | X        |
| Sonder                    | SO        |          | X        |

# AMADEO FREEFLEX

Vorhangschloss VHG



### Bestellangaben

- 3DS.VHG.XX [Anlagen- und Zylindernummer]  
XX = lichte Höhe

### Einsatzbereiche

- Fahrräder
- Seil- und Kettenbefestigungen

### Funktion

- einfacher Verschluss
- runder Vorhangschlossbügel
- Sperre von der Unterseite 90°
- Schlüsselabzug wenn geschlossen

### Merkmale

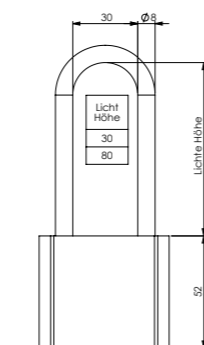
- Vorhangschlossgehäuse aus Edelstahl  $\leq 42\text{HRC}$
- Halbzylindereinsatz aus Edelstahl  $\leq 42\text{HRC}$  mit patentiertem Kern-Ziehschutz und Bajonettverschluss
- Verriegelung des Sicherheitsbügels durch Halbzylinder

### Technische Information

- Vorhangschloss aus Edelstahl
- Bügel aus Edelstahl
- Bügeldurchmesser 8 mm

### Montage & Betrieb

- Ösendurchmesser von  $>8\text{mm}$



# AMADEO FREEFLEX

Hebelzylinder MB23



### Bestellangaben

- 3DS.MB23 [Anlagen- und Zylindernummer] [Sperrnase SPN26/SPN33]

### Einsatzbereiche

- Brief- und Blechkästen mit 18 mm x DM 22 mm Ausstanzung
- Vitrinen
- Schlüsselkästen
- Garderoben
- Spinde
- Schränke

### Funktion

- Verriegelung durch Sperrnase mit 90° Sperrweg
- Schlüsselabzug in 90° Schritten möglich
- verdrehgesichert
- Fixierung durch eine Sechskantmutter (SW22) auf der Rückseite
- Standard Sperrnase SPN26 (26,5 mm)
- Optional: Sperrnase SPN35 (33,5 mm)

### Merkmale

- Edelstahlgehäuse  $\leq 42\text{HRC}$
- Kern aus Edelstahl  $\leq 42\text{HRC}$
- Patentierter Kern-Ziehschutz, Bajonettverschluss
- Wendeschlüssel senkrecht einsteckbar
- Optional: Wendeschlüssel waagrecht einsteckbar
- verdrehgesichert

### Technische Information

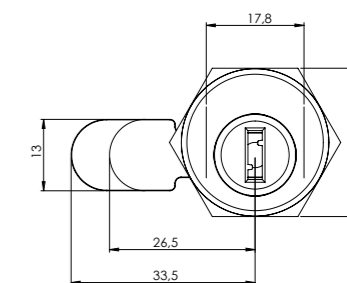
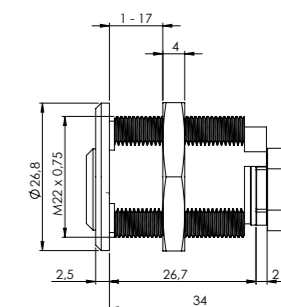
- Zylindermodul: Messing
- Zylinderkern: Rostfreier Edelstahl
- Zylinderstirnseite  $\varnothing 24,8\text{ mm}$
- Gewinde M22 für Befestigungsmutter SW27
- Sperrnase Edelstahl

### Lieferumfang

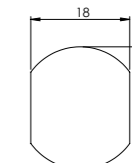
- Zylinder mit Standard Sperrnase SPN26
- Befestigungsmutter M22

### Montage & Betrieb

- Zylinderlochung  $\varnothing 23$  auf 18 mm abgeflacht
- für Materialstärken bis 17 mm



Lochbild



### Oberflächenausführungen

|                           | Abkürzung | Standard | Aufpreis |
|---------------------------|-----------|----------|----------|
| Edelstahl look            | ESS       | X        |          |
| Gold (Pulverbeschichtung) | MSP       |          | X        |
| Schwarz matt              | BM        |          | X        |

# AMADEO FREEFLEX

Hebelzylinder MB30

# AMADEO FREEFLEX

Aufschraubzylinder MRZ22



**Bestellangaben**

- 3DS.MB30 [Anlagen- und Zylindernummer] [Sperrnase SPN26/SPN33]

**Einsatzbereiche**

- Holz- und Briefkästen mit 22,2 mm x DM 30,2 mm Ausstanzung
- Vitrinen
- Schlüsseldepots
- Garderoben

**Funktion**

- Verriegelung durch Sperrnase mit 90° Sperrweg
- Schlüsselabzug in 90° Schritten möglich
- verdrehgesichert
- Fixierung durch eine Sechskantmutter (SW36) auf der Rückseite
- Standard Sperrnase SPN26 (26,5 mm)
- Optional: Sperrnase SPN35 (33,5 mm)

**Merkmale**

- Edelstahlgehäuse ≤ 42HRC
- Kern aus Edelstahl ≤ 42HRC
- Patentierter Kern-Ziehschutz, Bajonettverschluss
- Wendeschlüssel senkrecht einsteckbar
- Optional: Wendeschlüssel waagrecht einsteckbar
- verdrehgesichert

**Technische Information**

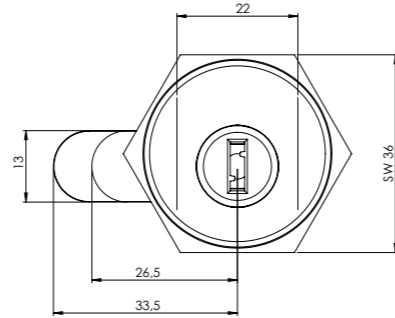
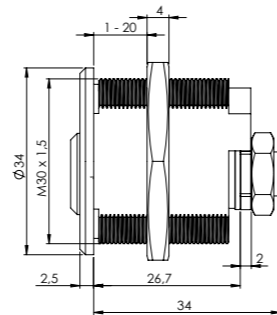
- Zylindermodul: Messing
- Zylinderkern: Rostfreier Edelstahl
- Zylinderstirnseite Ø 34 mm
- Gewinde M30 für Befestigungsmutter SW36
- Sperrnase Edelstahl

**Lieferumfang**

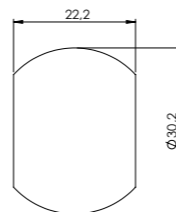
- Zylinder mit Standard Sperrnase SPN26
- Befestigungsmutter M30

**Montage & Betrieb**

- Zylinderlochung Ø 30,2 auf 22,2 mm abgeflacht
- für Materialstärken bis 20 mm



Lochbild



**Oberflächenausführungen**

|                           | Abkürzung | Standard | Aufpreis |
|---------------------------|-----------|----------|----------|
| Edelstahl look            | ESS       | X        |          |
| Gold (Pulverbeschichtung) | MSP       |          | X        |
| Schwarz matt              | BM        |          | X        |



**Bestellangaben**

- 3DS.MRZ22 [Anlagen- und Zylindernummer]

**Einsatzbereiche**

- Möbelschlösser
- Zylinderoliven
- Schaltzylinder
- mit einer oder mehreren Abzugsstellungen möglich

**Funktion**

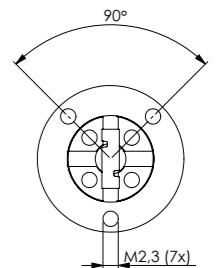
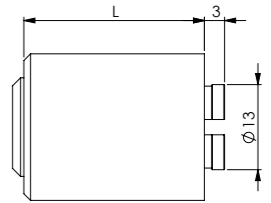
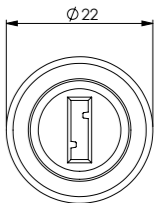
- Sperrweg 360°

**Lieferumfang**

- Möbelrundzylinder

**Montage & Betrieb**

- Zylinder rechts/links verwendbar
- Zylinderstirnseite Ø 22 mm ohne Rosette
- Grundmaterial Messing



| Gehäuselänge | L    |
|--------------|------|
| 0            | 27,1 |
| 1            | 32,1 |
| 2            | 37,1 |
| 3            | 42,1 |
| 4            | 47,1 |
| 5            | 57,1 |
| 6            | 67,1 |

**Oberflächenausführungen**

|                           | Abkürzung | Standard | Aufpreis |
|---------------------------|-----------|----------|----------|
| Edelstahl look            | ESS       | X        |          |
| Gold (Pulverbeschichtung) | MSP       |          | X        |
| Schwarz matt              | BM        |          | X        |

# AMADEO FREEFLEX

Möbelzylinder MRT25/MRL25



### Bestellangaben

- 3DS.MRT25/31 [Anlagen- und Zylinderlänge]
- 3DS.MRT25/36 [Anlagen- und Zylinderlänge]
- 3DS.MRL25/31 [Anlagen- und Zylinderlänge]
- 3DS.MRL25/31 [Anlagen- und Zylinderlänge]

### Einsatzbereiche

- mit Aufschraub-Riegelschloss Universal 4000 für einfachen Verschluss
- Kastentüren
- Schranktüren
- mit Drehstangen-Riegelschloss Universal 4540 für den Verschluss mit Drehstange
- für Kastentüren mit großer lichter Höhe
- für Schranktüren mit großer lichter Höhe

### Funktion

- Sperrweg 360°
- rückseitige Befestigungsschrauben zur Montage auf Aufschraub-Riegelschloss Universal 4000 (gerichtet für Ausführung Türen)
- Aufschraub-Zentralverschluss Universal 4000 ZVS
- Drehstangenriegelschloss Universal 4540

### Technische Information

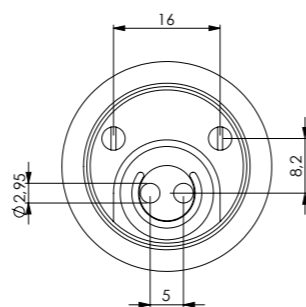
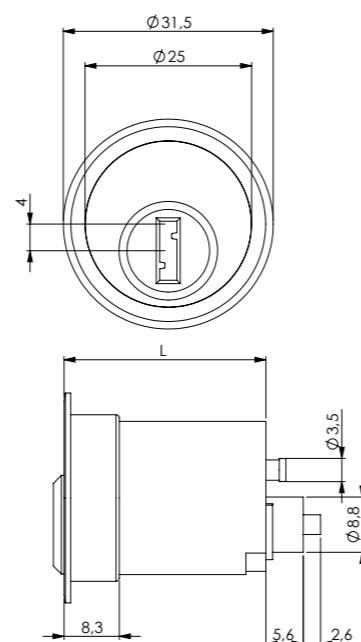
- Zylinderstirnseite Ø 25 mm ohne Rosette
- Zylinderlänge Standard 31 mm
- Grundmaterial Messing

### Lieferumfang

- Möbelrundzylinder MRT25 mit Rosette, gerichtet für Schlosskasten Universal 4000 (Ausführung Tür), Universal 4540

### Montage & Betrieb

- universale Klemmbefestigung auf Schlosskasten
- nachträglich leichte Montage auf den Schlosskasten



| Gehäuselänge | L    |
|--------------|------|
| 0            | 27,1 |
| 1            | 32,1 |
| 2            | 37,1 |
| 3            | 42,1 |
| 4            | 47,1 |
| 5            | 57,1 |
| 6            | 67,1 |

### Oberflächenausführungen

|                           | Abkürzung | Standard | Aufpreis |
|---------------------------|-----------|----------|----------|
| Edelstahl look            | ESS       | X        |          |
| Gold (Pulverbeschichtung) | MSP       |          | X        |
| Schwarz matt              | BM        |          | X        |

# AMADEO FREEFLEX

m-LOCK



### Bestellangaben

- MLOCK1.A/K [Anlagen- und Zylinderlänge] Zylinderlänge A/K (A=Außenseite; K=Knaufseite)
- Knauf: AMADEO m-LOCK Knauf, weiß

### Einsatzbereiche

- für DIN und/oder ÖNORM Einstemmschlösser
- für Einstemmschlösser mit Hahnprofil PZ-Lochung und ab Dornmaß 35 mm
- Motorknauf mit integrierten Tür-Auf/Tür-Zu Taster und manueller Öffnung von innen
- mechanische Alternativöffnung durch 3DS Schlüssel auf der Außenseite
- Ansteuerung:
  - MobileKey
  - Codetastatur
  - Fingerprint
  - Mifare Karte

### Funktionen

- Akkubetrieb
- kabellos
- Motorknauf
- Ver- und Entriegelung von Schlössern
- BLE 4.2

### Merkmale

- formschöner Motorknauf
- im AMADEO Modulsystem
- USB-C Ladeadapter

### Technische Information

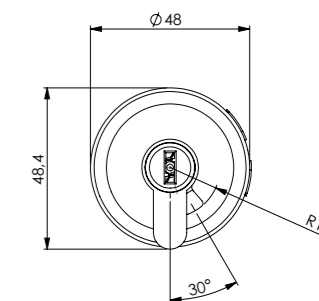
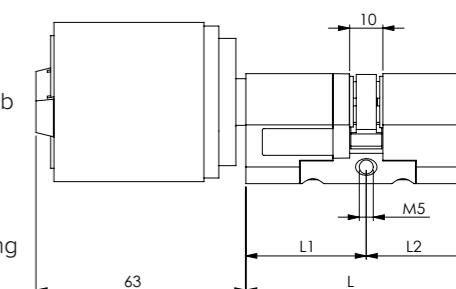
- Zylindermodul: Rostfreier Edelstahl
- Zylinderkern: Rostfreier Edelstahl
- Discs: Neusilber
- Sperrnasengrundstellung 45°
- Sperrnasenbreite 9,3 mm
- AMADEO Modulsystembauweise
- Akkubetrieb für ca. 6 Monate
- 0,9 Nm Drehmoment
- BLE 4.2 mit 20m Reichweite

### Lieferumfang

- Motorknaufdoppelzylinder
- Befestigungsschraube
- Netzteil

### Montage & Betrieb

- einfache Montage in vorgerichtete PZ-Ausnehmung
- durch QR Code wird ein eigener Login in der AMADEO Cloud erstellt
- Schließenanlagen- und MobileKey Verwaltung in der AMADEO Cloud



### Oberflächenausführungen

|                           | Abkürzung | Standard | Aufpreis |
|---------------------------|-----------|----------|----------|
| Edelstahl                 | ESS       | X        |          |
| Gold (Pulverbeschichtung) | MSP       |          | X        |
| Schwarz matt              | BM        |          | X        |

# AMADEO FREEFLEX

SKDC Doppelzylinder außen

# AMADEO FREEFLEX

SKI Doppelzylinder innen



### Bestellangaben

- 3DS.SKDC [Anlagen- und Zylinder Nummer]

### Einsatzbereiche

- für skandinavische Schließzylinder vorgerichtete SIS Einstemmschlösser
- für Holztüren, Alutüren, Apartments

### Funktion

- Außenmodul
- Von einer Seite sperrbar
- Sperre 360°
- Kurze, horizontale Sperrnase

### Merkmale

- Gehäuse aus Edelstahl ≤ 42HRC
- Kern aus Edelstahl ≤ 42HRC
- Patentierter Kern-Ziehschutz, Bajonettverschluss
- Wendeschlüssel senkrecht einsteckbar

### Technische Information

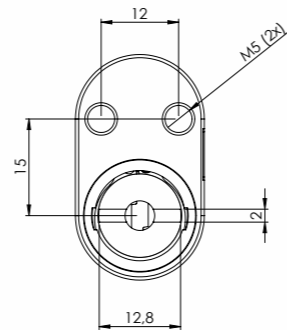
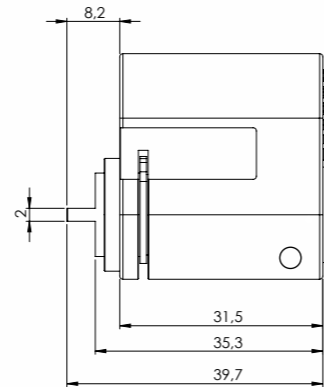
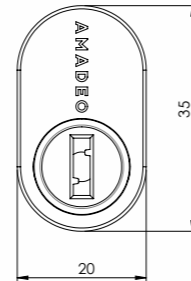
- Zylindermodul: Rostfreier Edelstahl
- Zylinderkern: Rostfreier Edelstahl
- Discs: Neusilber

### Lieferumfang

- Zylinder

### Montage & Betrieb

- einfache Montage in vorgerichtete PZ-Ausnehmung
- durch QR Code wird ein eigener Login in der AMADEO Cloud erstellt
- Schließenanlagenverwaltung in der AMADEO Cloud



### Oberflächenausführungen

|                           | Abkürzung | Standard | Aufpreis |
|---------------------------|-----------|----------|----------|
| Edelstahl/Edelstahl look  | ESS       | X        |          |
| Gold (Pulverbeschichtung) | MSP       |          | X        |
| Schwarz matt              | BM        |          | X        |



### Bestellangaben

- 3DS.SKI [Anlagen- und Zylinder Nummer]

### Einsatzbereiche

- für skandinavische Schließzylinder vorgerichtete SIS Einstemmschlösser
- für Holztüren, Alutüren, Apartments

### Funktion

- Innenmodul
- Von einer Seite sperrbar
- Sperre 360°
- Kurze, horizontale Sperrnase

### Merkmale

- Gehäuse aus Edelstahl ≤ 42HRC
- Kern aus Edelstahl ≤ 42HRC
- Patentierter Kern-Ziehschutz, Bajonettverschluss
- Wendeschlüssel senkrecht einsteckbar

### Technische Information

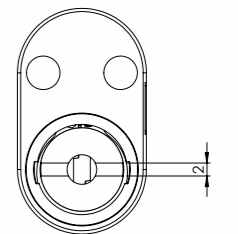
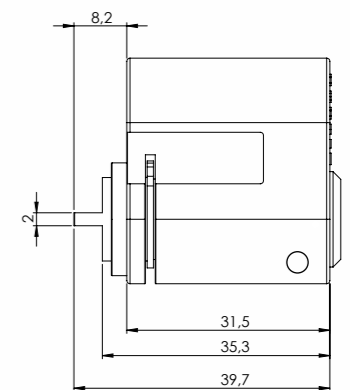
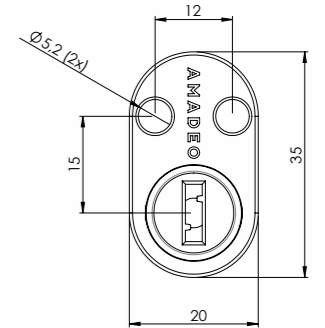
- Zylindermodul: Rostfreier Edelstahl
- Zylinderkern: Rostfreier Edelstahl
- Discs: Neusilber

### Lieferumfang

- Zylinder

### Montage & Betrieb

- einfache Montage in vorgerichtete PZ-Ausnehmung
- durch QR Code wird ein eigener Login in der AMADEO Cloud erstellt
- Schließenanlagenverwaltung in der AMADEO Cloud



### Oberflächenausführungen

|                           | Abkürzung | Standard | Aufpreis |
|---------------------------|-----------|----------|----------|
| Edelstahl/Edelstahl look  | ESS       | X        |          |
| Gold (Pulverbeschichtung) | MSP       |          | X        |
| Schwarz matt              | BM        |          | X        |

# AMADEO FREEFLEX

Skandinavischer Rundzylinder außen

# AMADEO FREEFLEX

Skandinavischer Rundzylinder innen



### Einsatzbereiche

- für skandinavische Schließzylinder vorgerichtete SIS Einstemmschlösser
- für Holztüren, Alütüren, Apartn

### Funktion

- Außenmodul
- Von einer Seite sperrbar
- Sperre 360°
- Kurze, horizontale Sperrnase

### Merkmale

- Gehäuse aus Edelstahl ≤ 42Hf
- Kern aus Edelstahl ≤ 42HRC
- Patentierte Kern-Ziehschutz, Bajonettverschluss
- Wendeschlüssel senkrecht einsteckbar

### Technische Information

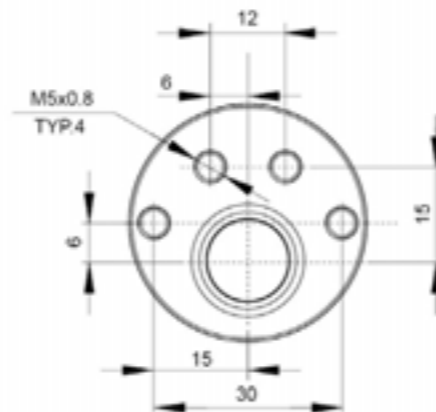
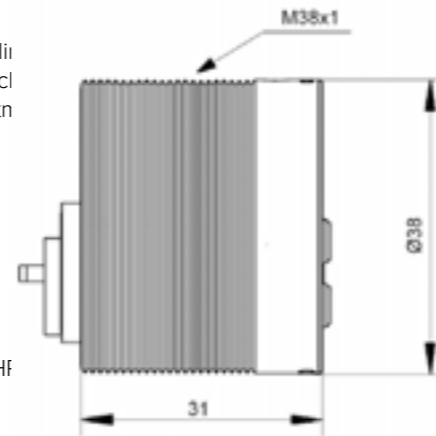
- Zylindermodul: Rostfreier Edel
- Zylinderkern: Rostfreier Edelst
- Discs: Neusilber

### Lieferumfang

- Zylinder

### Montage & Betrieb

- einfache Montage in vorgerich PZ-Ausnehmung
- durch QR Code wird ein eiger Login in der AMADEO Cloud e
- Schließenanlagenverwaltung in c AMADEO Cloud



### Oberflächenausführungen

|                           | Abkürzung | Standard | Aufpreis |
|---------------------------|-----------|----------|----------|
| Edelstahl/Edelstahl look  | ESS       | X        |          |
| Gold (Pulverbeschichtung) | MSP       |          | X        |
| Schwarz matt              | BM        |          | X        |



### Einsatzbereiche

- für skandinavische Schließzylinder vor-gerichtete SIS Einstemmschlösser
- für Holztüren, Alütüren, Apartments

### Funktion

- Innenmodul
- Von einer Seite sperrbar
- Sperre 360°
- Kurze, horizontale Sperrnase

### Merkmale

- Gehäuse aus Edelstahl ≤ 42HRC
- Kern aus Edelstahl ≤ 42HRC
- Patentierte Kern-Ziehschutz, Bajonettverschluss
- Wendeschlüssel senkrecht einsteckbar

### Technische Information

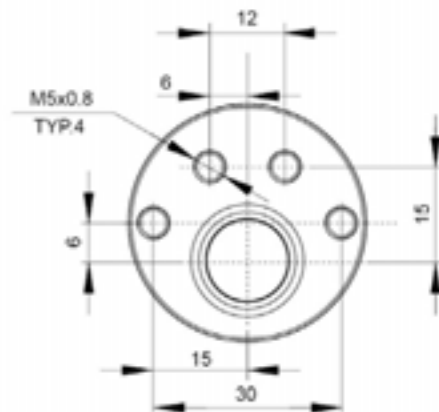
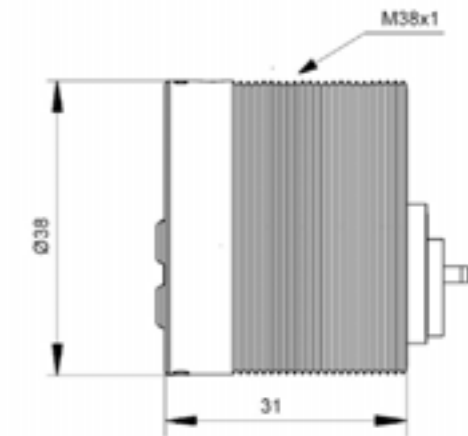
- Zylindermodul: Rostfreier Edelstahl
- Zylinderkern: Rostfreier Edelstahl
- Discs: Neusilber

### Lieferumfang

- Zylinder

### Montage & Betrieb

- einfache Montage in vorgerichtete PZ-Ausnehmung
- durch QR Code wird ein eigener Login in der AMADEO Cloud erstellt
- Schließenanlagenverwaltung in der AMADEO Cloud



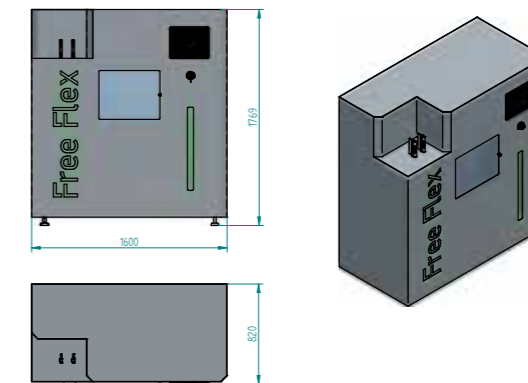
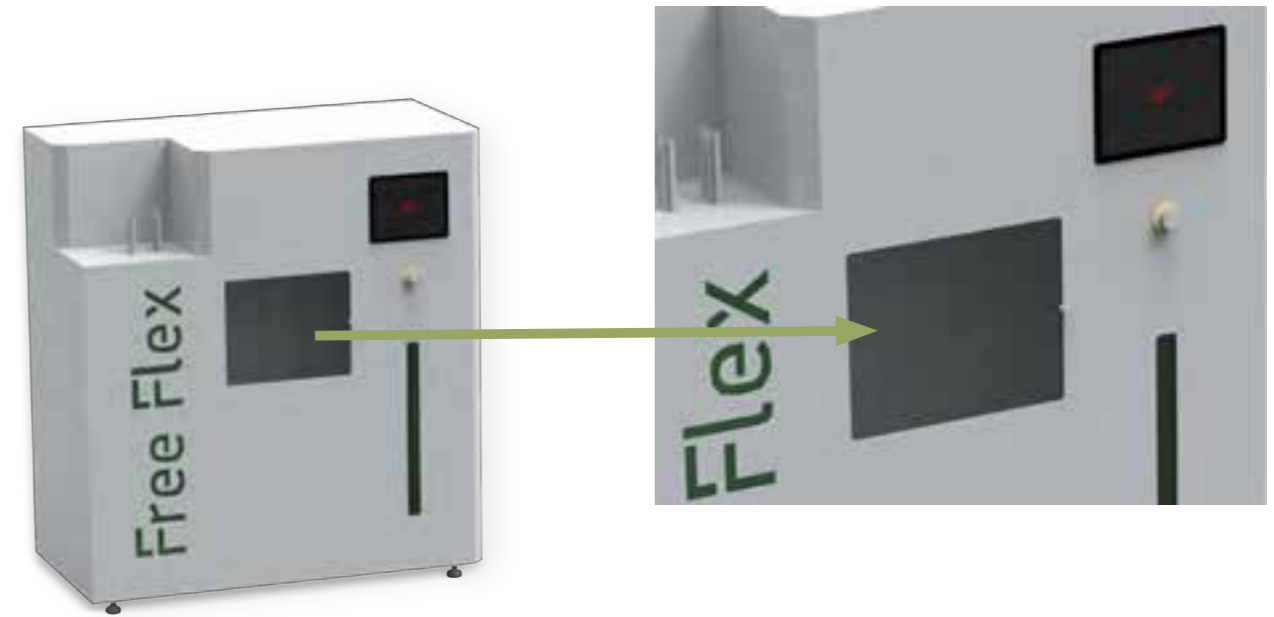
### Oberflächenausführungen

|                           | Abkürzung | Standard | Aufpreis |
|---------------------------|-----------|----------|----------|
| Edelstahl/Edelstahl look  | ESS       | X        |          |
| Gold (Pulverbeschichtung) | MSP       |          | X        |
| Schwarz matt              | BM        |          | X        |

# AMADEO KeyCube

Schlüsselfräse

|   |   |
|---|---|
| Aufstellgröße in mm                           | 1.600 x 850 x 1.800   |
| Masse   | ca. 300 kg inkl. Gewicht  |
| Verfahrwege in mm                             | X: 500 / Y: 400 / Z: 400  |
| Tischgröße in mm                              | 200 x 150 Spannvorrichtung  |
| Eilgang                                       | 20m / min   |
| Beschleunigung                                | 3m/s  |
| Antriebsart                                   | 400W AC Serco 23 bit  |
| Steuerung                                     | fertig aufgebaut (Ethernet)   |
| Wiederholgenauigkeit                          | kleiner als 0,01mm  |
| Positionierung                                | 0,004mm   |
| Spindel                                       | 2,2 kW wassergekühlt, 24.000 U/min  |
| Referenzschalter                              | Induktiv  |
| Einhausung                                    | mit integrierter Steuerung  |
| PC  | Win 10 Rechner  |
| Software                                      | Mach3 Software  |
| E-Anschluss                                   | 380 Volt  |
| Bedienung                                     | Einfacher und intuitiver Aufbau   |
| Schlüsselfertigung in 2 Bearbeitungsschritten | 1. Schlüssel Kodierung<br>2. Schlüssel Gravur   |
|   | Zentralschmierung der Achsen<br>Autonome Druckluft durch integrierten Flüster-Kompressor und Wasserabscheider                                 |
|   | Automatische Schlüsselabholung durch eine integrierte 4. Achse mit 180 Grad Schwenkbereich / gebremst   |
|   | 2x Rohling Stapel-Magazin für die Pufferung von ca. 300 Schlüsseln gesamt, Ausgabe nach Fertigung in das Fertigmagazin, Entnahme rechts unten |
|   | Kühlmittelpumpe und Tank für die Edelstahl Schlüssel Bearbeitung  |





AMADEO ACCESS



# AMADEO Wandleser

WR55

Setzen Sie AMADEO Wandleser als Teil eines Offline- oder Online-Systems an strategischen Standorten ein, um eine zusätzliche Kontrolle von Eingängen, Garagen, Parkhausschranken oder Innentüren zu ermöglichen.

## FEATURES

Neueste RFID-Technologie kompatibel mit Mifare UL, Mifare Classic, Mifare Plus und Mifare DESfire, ermöglicht den Zugang zu Türen/Toren/Aufzügen oder als Kartvalidierung, im Online-Modus bietet der Wandleser eine Echtzeitkontrolle der Zugangsrechte für alle Türen im Gebäude, hintergrundbeleuchtetes Gerät mit klarem Feedback durch farbige LEDs, optional mit Pinpad.

Zu den Funktionen gehören: Überwachung, Dashboards, Fernsteuerung, 24/7 Anbindung an mehrere Gebäudemanagementsysteme, Berichte, Alarmer und Push-Benachrichtigungen.

Erleichtern Sie sich die Verwaltung Ihres Gebäudes und mehrerer Immobilien!

# AMADEO Door Manager

Die AMADEO Lösung für Aufzugsteuerung. Vollständige Kontrolle der Benutzer, so dass diese nur auf vordefinierte Etagen zugreifen können. Flexible Integration mit externen Peripheriegeräten wie elektrischen Türöffnern, Energiesparern oder Aufzügen. Online-Echtzeitsystem, basierend auf der Effizienz und Optimierung der Kommunikation. Das Gerät wird in Innenräumen installiert, um ein sichere Systeme.

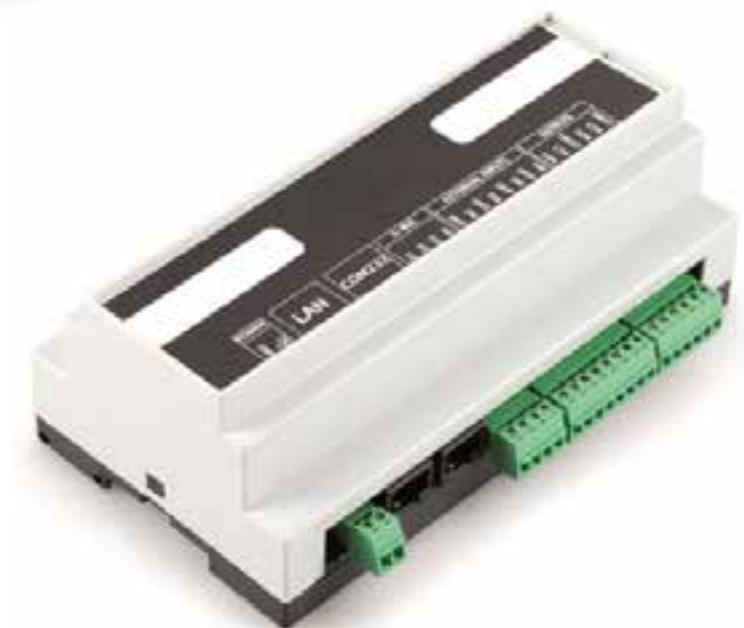
AMADEO Door Manager sind Teil eines umfassenden Produktportfolios, das eine vollständige Lösung für das Zutrittskontrollsystem bietet. Es ist eine Kombination der neuesten RFID- und RF-Technologien mit dem zuverlässigsten drahtgebundenen Online-Modbus-Protokoll. Die gesamte Kommunikation ist verschlüsselt, um eine sichere Datenübertragung zu gewährleisten. AMADEOs Verwaltung der Eingänge/Ausgänge bietet eine breite Palette an konfigurierbaren Lösungen für alle Kundenbedürfnisse. Alle Konfigurationen können einfach in der Software eingestellt werden, so dass es möglich ist, mit ihnen unabhängig oder zusammen zu arbeiten.

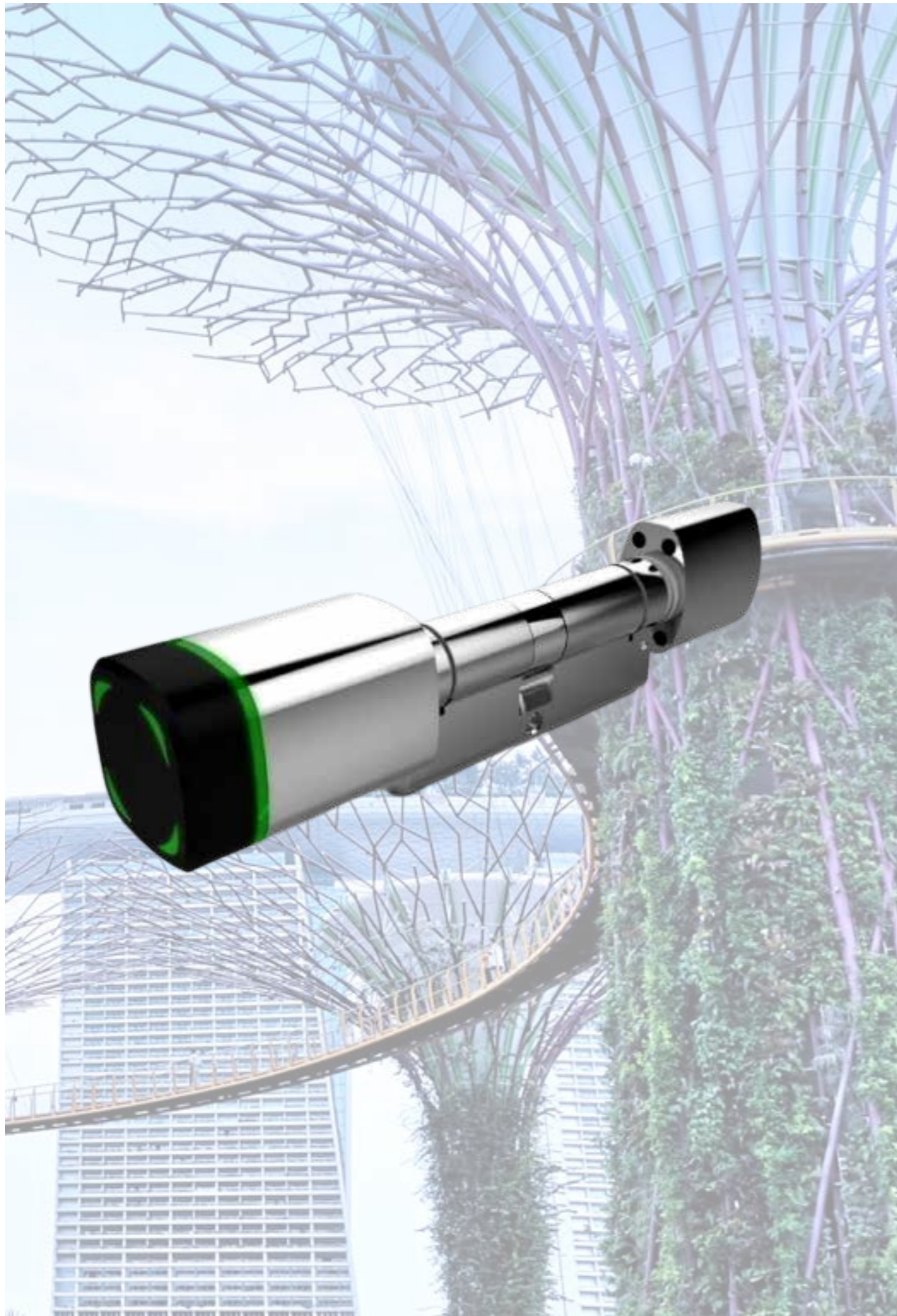
## FEATURES

- In DIN Rail Gehäuse
- 4-32 potentielle freie Relais Ausgänge
- 4-32 potentielle freie Relais Eingänge
- RS485 integriert, für bis zu 500m Kabellänge
- Wifi integriert
- Benötigt 12-40 V DC Stromzufuhr

## ZUBEHÖR FÜR DEN DOOR MANAGER:

- Wandleser WR55
- Stromversorgung UPS3012





## ST44 digitaler Zylinder

ideal für multifunktionale Zutrittskontrolle

Der digitale Zylinder ist Teil unseres großen und innovativen Portfolios an integrierten Lösungen, welche auf der AMADEO IntegrA Plattform basieren. Diese Plattform wurde entwickelt um unsere Systeme, welche die neuesten und stärksten Technologien auf dem Zutrittskontrollmarkt nutzen, anzubieten.

Innerhalb dieses umfangreichen Angebots bietet AMADEO eine innovative, batteriebetriebene Schließlösung. Die Zutrittskontroll-sicherheit wird durch high-end RFID Technologie sowie die Robustheit der Mechanik garantiert. Diese Technologien sind die perfekte Kombination für Installationen, welche ultimative Kontrolle und Effizienz benötigen.

### AMADEO ST44 VORTEILE

- In die AMADEO IntegrA Plattform integrierbar um dem Nutzer die effizienteste Erfahrung zu bieten
- Hochgradige Verschlüsselung
- Robuste Zylindermechanik
- Einfache Installation

Als wichtiger Teil der AMADEO IntegrA Plattform genießt das ST44 alle starken Zutrittskontrolleigenschaften des Systems:

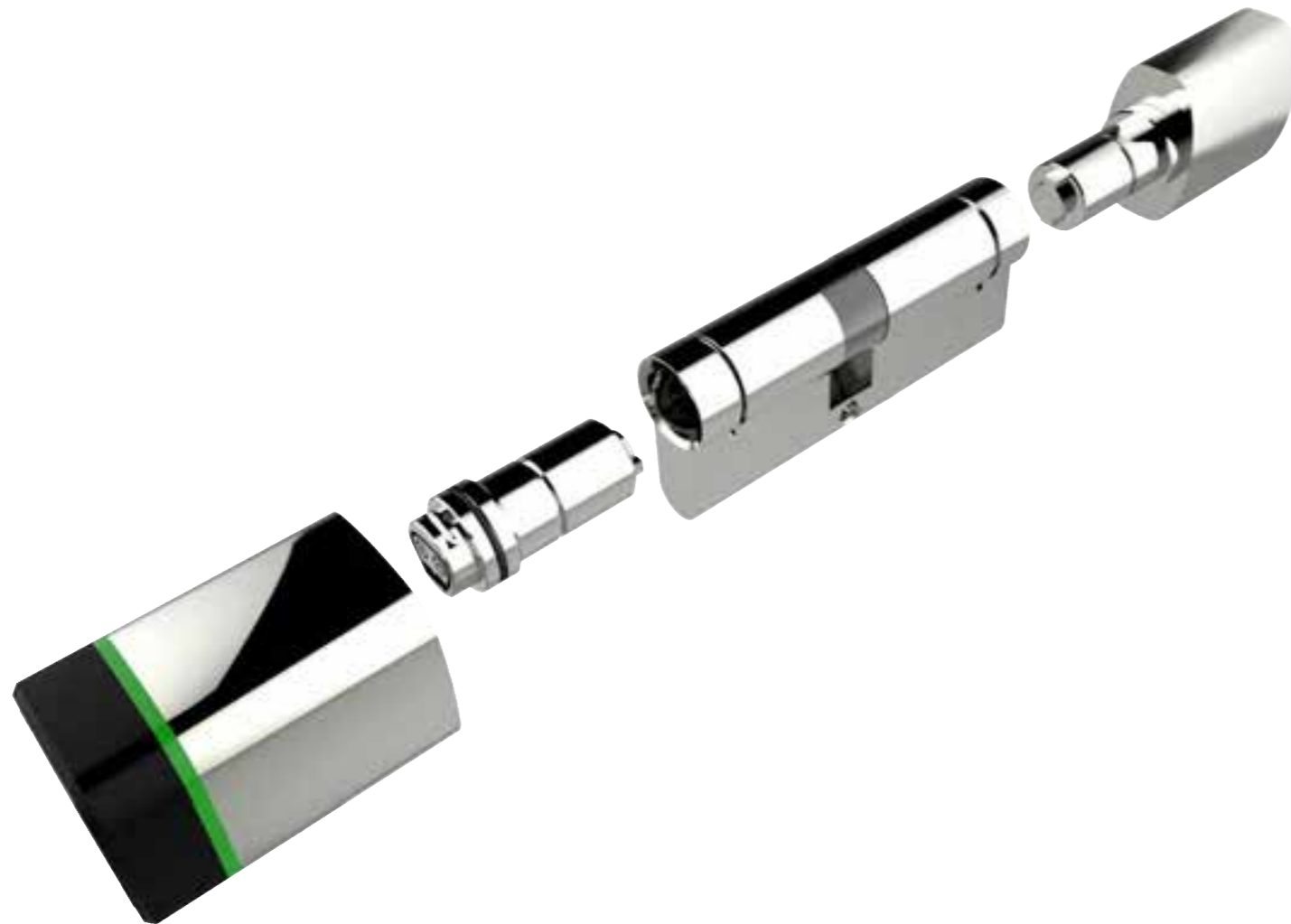
- Einstemmschloss
- Edelstahl-Finish
- Aufbohrschutz
- Mobile Bedienung durch BLE mit geringerem Energieverbrauch
- Jegliche Kommunikation zwischen dem Überträger des Signals und dem elektronischen Zylinder ist verschlüsselt und gesichert
- Akustische Warnung bei niedriger Batteriekapazität
- Batteriewechsel ohne Demontage des Zylinders
- Notöffnung durch autorisierten elektronischen Schlüssel
- Spezielle Wartungs-App zur Fehlerbehebung des Zylinders

# ST44 digitaler Zylinder

modulares Design

# ST44 digitaler Zylinder

technische Details



|  |  |
|--|--|
| <b>Unterstützte Kartentypen</b>        | Mifare Classic S50/S70 oder Mifare Desfire |
| <b>Bluetooth Kommunikationsdistanz</b> | <5m  |
| <b>Bluetooth</b>                       | Unterstützt BLE 4.0 oder höher             |
| <b>Mifare/Desfire Lesedistanz</b>      | Bis zu 10mm                                |
| <b>Frequenz</b>                        | 13.56MHz                                   |
| <b>Verschlüsselte Datenübertragung</b> | 128bit AES                                 |
| <b>Stromzufuhr</b>                     | 2.5V - 3.5V (1xCR2 industrielles Lithium)  |
| <b>Batterielebensdauer</b>             | 30.000 Bedienungen oder 1 Jahr im Standby  |
| <b>Maximale Anzahl an Events</b>       | Max. 500                                   |
| <b>Arbeitstemperatur</b>               | -20°C bis +60°C                            |
| <b>Luftfeuchte</b>                     | 20% bis 99%                                |
| <b>IP Klasse</b>                       | IP65                                       |
| <b>Signalisierung</b>                  | Dual-Color Grün/Rot Buzzer                 |
| <b>Zertifizierungen</b>                | CE, RoHS                                   |
| <b>Klassifikation</b>                  | DIN EN 15684                               |

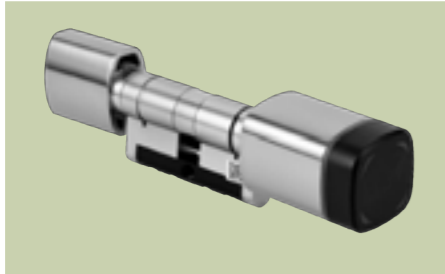


# AMADEO ST44

digitaler Zylinder | modulares design

# AMADEO ST44

Zylinderlängen und Artikelbezeichnungen



### Bestellangaben

- ST44.EKZ.A/K [Anlagen- und Zylinderlänge] Zylinderlänge A/K (A=Außenseite; K=Knaufseite)
- Seite A: digitaler Knauf  
Seite K: mechanischer Knauf

### Einsatzbereiche

- für DIN und/oder ÖNORM Einstemmschlösser
- für Einstemmschlösser mit Hahnprofil PZ-Lochung

### Funktion

- Außenknauf elektronisch kuppelbar, Innenknauf permanent eingekuppelt
- Sperre 360°

### Merkmale

- Messinggehäuse
- eigenes Modulare System
- elektronischer Notöffnungsschlüssel

### Technische Information

- Zylindermodul: Messing
- Knauf: Edelstahl/Kunststoff
- Sperrnasenbreite 9,3 mm
- ST44 Modulsystem

### Lieferumfang

- Zylinder mit Knauf und M5 x 60 mm Schraube
- 1 Stk. Mifare Classic Karte

### Montage & Betrieb

- einfache Montage in vorgerichtete PZ-Ausnehmung
- durch QR Code wird ein eigener Login in der AMADEO Cloud erstellt
- Schließanlagenverwaltung in der AMADEO Cloud

|                    |                    |
|--------------------|--------------------|
| ST44.EKZ.30.K30.NI | ST44.EKZ.30.K80.NI |
| ST44.EKZ.35.K35.NI | ST44.EKZ.35.K75.NI |
| ST44.EKZ.30.K40.NI | ST44.EKZ.40.K70.NI |
| ST44.EKZ.40.K30.NI | ST44.EKZ.45.K65.NI |
| ST44.EKZ.30.K50.NI | ST44.EKZ.50.K60.NI |
| ST44.EKZ.35.K45.NI | ST44.EKZ.55.K55.NI |
| ST44.EKZ.40.K40.NI | ST44.EKZ.60.K50.NI |
| ST44.EKZ.45.K35.NI | ST44.EKZ.65.K45.NI |
| ST44.EKZ.50.K30.NI | ST44.EKZ.70.K40.NI |
| ST44.EKZ.30.K60.NI | ST44.EKZ.75.K35.NI |
| ST44.EKZ.35.K55.NI | ST44.EKZ.80.K30.NI |
| ST44.EKZ.40.K50.NI | ST44.EKZ.30.K90.NI |
| ST44.EKZ.45.K45.NI | ST44.EKZ.35.K85.NI |
| ST44.EKZ.50.K40.NI | ST44.EKZ.40.K80.NI |
| ST44.EKZ.55.K35.NI | ST44.EKZ.45.K75.NI |
| ST44.EKZ.60.K30.NI | ST44.EKZ.50.K70.NI |
| ST44.EKZ.30.K70.NI | ST44.EKZ.55.K65.NI |
| ST44.EKZ.35.K65.NI | ST44.EKZ.60.K60.NI |
| ST44.EKZ.40.K60.NI | ST44.EKZ.65.K55.NI |
| ST44.EKZ.45.K55.NI | ST44.EKZ.70.K50.NI |
| ST44.EKZ.50.K50.NI | ST44.EKZ.75.K45.NI |
| ST44.EKZ.55.K45.NI | ST44.EKZ.80.K40.NI |
| ST44.EKZ.60.K40.NI | ST44.EKZ.85.K35.NI |
| ST44.EKZ.65.K35.NI | ST44.EKZ.90.K30.NI |
| ST44.EKZ.70.K30.NI |                    |



### Einsatzbereiche

- digitaler Notöffnungsschlüssel für sämtliche ST44 digitalen Zylinder
- registrierte Notöffnung, der Schlüssel hat eine eigene Stromversorgung und öffnet zugeordnete Zylinder bei leerer Batterie

### Funktion

- Der Notöffnungsschlüssel wird über BLE oder NFC von AMADEO IntegrA kodiert und damit für die Notöffnung von zugeordneten Zylindern bestimmt

### Merkmale

- Kunststoffgehäuse
- BLE 4.0
- NFC
- Notakku

AMADEO

### Bestellangaben

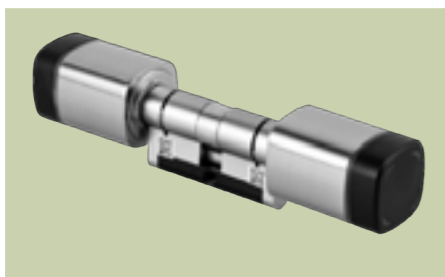
- ST44.SL.01

# AMADEO ST44

digitaler Knauf-Knaufzylinder

# AMADEO ST44

Zylinderlängen und Artikelbezeichnungen



### Einsatzbereiche

- für DIN und/oder ÖNORM Einstemmschlösser
- für Einstemmschlösser mit Hahnprofil PZ-Lochung

### Funktion

- Außenknauf elektronisch kuppelbar, Innenknauf elektronisch kuppelbar
- Sperre 360°

### Merkmale

- Messinggehäuse
- eigenes Modulare System
- elektronischer Notöffnungsschlüssel

### Technische Information

- Zylindermodul: Messing
- Knauf: Edelstahl/Kunststoff
- Sperrnasenbreite 9,3 mm
- ST44 Modulsystem

### Lieferumfang

- Zylinder mit Knauf und M5 x 60 mm Schraube
- 1 Stk. Mifare Classic Karte

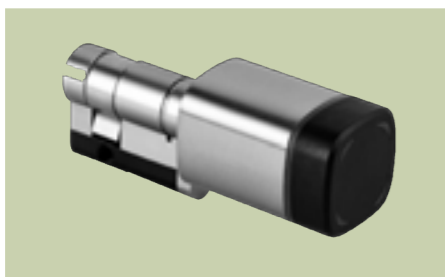
### Montage & Betrieb

- einfache Montage in vorgerichtete PZ-Ausnehmung
- durch QR Code wird ein eigener Login in der AMADEO Cloud erstellt
- Schließanlagenverwaltung in der AMADEO Cloud

|                   |                   |
|-------------------|-------------------|
| ST44.DKZ.30.30.NI | ST44.DKZ.50.50.NI |
| ST44.DKZ.30.40.NI | ST44.DKZ.30.80.NI |
| ST44.DKZ.35.35.NI | ST44.DKZ.35.75.NI |
| ST44.DKZ.30.50.NI | ST44.DKZ.40.70.NI |
| ST44.DKZ.35.45.NI | ST44.DKZ.45.65.NI |
| ST44.DKZ.40.40.NI | ST44.DKZ.50.60.NI |
| ST44.DKZ.30.60.NI | ST44.DKZ.55.55.NI |
| ST44.DKZ.35.55.NI | ST44.DKZ.30.90.NI |
| ST44.DKZ.40.50.NI | ST44.DKZ.35.85.NI |
| ST44.DKZ.45.45.NI | ST44.DKZ.40.80.NI |
| ST44.DKZ.30.70.NI | ST44.DKZ.45.75.NI |
| ST44.DKZ.35.65.NI | ST44.DKZ.50.70.NI |
| ST44.DKZ.40.60.NI | ST44.DKZ.55.65.NI |
| ST44.DKZ.45.55.NI | ST44.DKZ.60.60.NI |

# AMADEO ST44

digitaler Knaufhalbzylinder



### Einsatzbereiche

- für DIN und/oder ÖNORM Einstemmschlösser
- für Einstemmschlösser mit Hahnprofil PZ-Lochung

### Funktion

- Außenknauf elektronisch kuppelbar
- Sperre 360°

### Merkmale

- Messinggehäuse
- eigenes Modulare System
- elektronischer Notöffnungsschlüssel

### Technische Information

- Zylindermodul: Messing
- Knauf: Edelstahl/Kunststoff
- Sperrnasenbreite 9,3 mm
- ST44 Modulsystem

### Lieferumfang

- Zylinder mit Knauf und M5 x 60 mm Schraube
- 1 Stk. Mifare Classic Karte

### Montage & Betrieb

- einfache Montage in vorgerichtete PZ-Ausnehmung
- durch QR Code wird ein eigener Login in der AMADEO Cloud erstellt
- Schließanlagenverwaltung in der AMADEO Cloud

### Bestellangaben

- ST44.KHZ.A [Anlagen- und Zylinderlänge A (A= digitaler Außenknauf)]

## AMADEO ST44

Zylinderlängen und Artikelbezeichnungen

|                |
|----------------|
| ST44.KHZ.30.NI |
| ST44.KHZ.35.NI |
| ST44.KHZ.40.NI |
| ST44.KHZ.45.NI |
| ST44.KHZ.50.NI |
| ST44.KHZ.55.NI |

# AMADEO ST44

digitales Vorhangschloss



### Einsatzbereiche

- für Vorhangschloss vorgerichtete Spinde, Boxen, o.ä. mit Bügeldurchmesser 8mm

### Funktion

- Der digitale Knauf ist elektronisch kuppelbar, nach Verdrehung springt der Bügel auf
- Zum Verschluss den Bügel bis zum Einschnappen drücken

### Merkmale

- Edelstahlgehäuse
- Edelstahl Bügel
- elektronischer Notöffnungsschlüssel

### Bestellangaben

- ST44.VHG.A [Anlagen- und Zylinderlänge A (A=Bügelänge)]

## AMADEO ST44

Zylinderlängen und Artikelbezeichnungen

|                |
|----------------|
| ST44.VHG.01.NI |
| ST44.VHG.40.NI |
| ST44.VHG.45.NI |
| ST44.VHG.55.NI |

# AMADEO Zubehör



User können eine Vielfalt an 'Schlüsseln' benutzen: von mechanischen Schlüsseln über kontaktlose Karten, Anhänger oder Armbänder bis zu einmaligen, permanenten oder temporären virtuellen Schüsseln auf Ihrem Smartphone, Smartwatch oder mobilen Gerät.

## FINISHES



SS - Edelstahl



GP - Gold Poliert



GS - Gold Satin\*



SL - Spezielle Farbe\*

## DRÜCKER



CL geformter Drücker



UR geformter Drücker



WING geformter Drücker



ULC geformter Drücker  
(optional: mechanische FREEFLEX Notöffnung)

\*auf Anfrage

# Die komplette Zutrittslösung



AMADEO bietet Gebäudeverwaltern und Facility Managern weit mehr als nur Sicherheit an einzelnen Türen. AMADEO IntegrA in Kombination mit zusätzlicher Hardware eröffnet eine Vielzahl zusätzlicher Möglichkeiten, um eine vollständig integrierte Lösung für die Verwaltung Ihres Gebäudes oder Gebäudekomplexes zu bieten. Sie bietet Optionen für die Steuerung zusätzlicher Einrichtungen wie Konferenzräume, Fitnessstudio und Spa sowie für den unmittelbaren Zugang von Gästen zu Garagenparkplätzen, Eingängen und Aufzügen. Für den Gebäudebetreiber bietet es Schnittstellen zur Kontrolle der Energieverschwendung in nicht versorgten Räumen, zur Zugangskontrolle des Personals, zur Zeiterfassung und zu anderen Verwaltungsfunktionen.



# AMADEO Zubehör



## WALL READERS / ACCESS MANAGERS

Kontrolle über Haupttüren wie Garagen, Aufzüge, Haupteingänge, etc., verfügbar in zwei Farben (Schwarz & Weiß), verfügbar in mehreren IP Ratings (IP65, IP67, IP68), mit oder ohne Keypad, optional als schockresistentes oder wandmontiertes Modell verfügbar

## HANDHELD

Batteriebetrieben, mit USB Verbindung, Handheld wird zur Kontrolle aller a-LOCKS und Wandleser durch sein NFC Interface genutzt

## KEY CENTER ENCODER

NFC Keycard Reader/Writer mit USB Verbindung

## ACCESS POINT

Geschützte, AES verschlüsselte UHF Technologie für kabellose Verbindung von bis zu 30m (15m Radius), POE und optionales IP65 Gehäuse für industrielle Nutzung

## DOOR MANAGER DM4

In Kombination mit einem Wandleser für sichere Anwendungen, 4 I/Os, Modbus, WiFi

## ENERGIESPARSCHALTER

Der Energiesparschalter kontrolliert Licht, Klimaanlage, Strom und Heizung. Optional: wireless online

## AMADEO AMD EINSTEMMSCHLOSS

AMADEO AMD Einstemmschloss, selbstverriegelnd, anti-Panik Funktion, Fallenblockierung, DIN 72 in 55mm oder 65mm Dornmaß mit Privacy Switch. Optional: Türkontakt

## AMADEO BMD EINSTEMMSCHLOSS

Motorisierte Kupplung für Holztüren, anti-Panik Funktion, Fallenblockierung, DIN 72 in 55mm oder 65mm Dornmaß mit Privacy Switch. Optional: Türkontakt

## SI::LOCKER

Batteriebetriebenes, motorisiertes Möbelschloss mit gefedertem Riegel mit großem oder kleinem Leser. Optional: wireless

## AMADEO ST40RR

Motorisierte Kupplung für Rohrrahmentüren, selbstverriegelnd, anti-Panik Funktion, Fallenblockierung, DIN 92 in 35mm oder 45mm Dornmaß mit Privacy Switch. Optional: Türkontakt

## RFID IDENT MEDIA

Alle Mifare Format Karten, Tags und Schlüsselanhänger, wiederverwendbar und personalisierbar

## MyAMADEO TERMINAL

Der Desktop-Encoder AMA 862 druckt und kodiert Gästekarten. Er ist über LAN verbunden und kann von allen Arbeitsplätzen aus, wie: Rezeption, remote durch die Cloud, Tablets oder Smartphones mit einer AMADEO Anwendung, die auf diesen Geräten läuft (Cloud-basiert oder lokal gehostet), aktiviert werden

## AMADEO DRÜCKER

Große Vielfalt an ökonomisch entworfenen und strapazierfähigen Drückern in verschiedenen Farben und Finishes

## NACHRÜSTUNGSPLETTEN

Optional und individuell entworfen um sich an alte/existierende Türen anzupassen, farbliche Anpassung an Drücker und anderem Türzubehör

# AMADEO Key Center

Encoder E2n.4001.03

Encoder für Mifare Ultralight-Karten und NFC-kompatible Schlösser. Der AMADEO Encoder ist ein PC-gebundenes, kontaktloses Smart Card Lese-/Schreibgerät, das auf 13,56 MHz Contactless (RFID) Technologie basiert.

Er entspricht dem ISO/IEC18092-Standard für NFC und unterstützt nicht nur MIFARE®- und ISO 14443 A- und B-Karten, sondern auch alle vier Arten von NFC-Tags. Es handelt sich um ein Plug-and-Play-USB-Gerät, das die Interoperabilität mit verschiedenen Geräten und Anwendungen ermöglicht. Mit einer Zugriffsgeschwindigkeit von bis zu 424 kbit/s und einer vollen USB-Geschwindigkeit von bis zu 12 Mbit/s kann der AMADEO Encoder auch schnell und effizient lesen und schreiben. Die Reichweite des Geräts beträgt bis zu 5 cm, je nach Art des verwendeten kontaktlosen Tags.

- Lese-/Schreibgeschwindigkeit bis zu 424 Kbps
- Eingebaute Antenne für kontaktlosen Tag
- mit einer Lesedistanz von bis zu 50 mm (je nach Tag-Typ)
- Unterstützt ISO 14443 Typ A und B Karten, MIFARE und alle 4 Arten von NFC (ISO/IEC 18092) Tags. Eingebaute Antikollisionsfunktion (es wird jeweils nur auf 1 Tag zugegriffen)
- Farbe: weiß, Kabellänge: ca. 1 m
- LED R/G, Buzzer, robustes Tischgerät



# AMADEO Key Center

Handheld HH.4001.01

Das AMADEO Handheld ist ein Hauptbestandteil unseres umfangreichen Produktportfolios, um eine vollständige Zugangskontrollsystemlösung anzubieten. Es ermöglicht die Initialisierung von Türen, das Herunterladen von Prüfprotokollen, Notöffnungen und die Aktualisierung der Elektronik-Firmware über NFC-Kommunikation.

Die gesamte Kommunikation ist verschlüsselt, um sichere Datenübertragungen zu gewährleisten.

AMADEO Handheld ist eine kompakte mobile Datenübertragungseinheit. Es wird für die Programmierung aller AMADEO a-LOCKS und Wandleser verwendet.

## UMFANG DER LIEFERUNG

- Handheld inkl. 4 AA-Batterien
- USB-Kabel

## MECHANISCHE PARAMETER

- Abmessungen (mm): 110x37
- Gewicht (g): 60
- Material: ABS



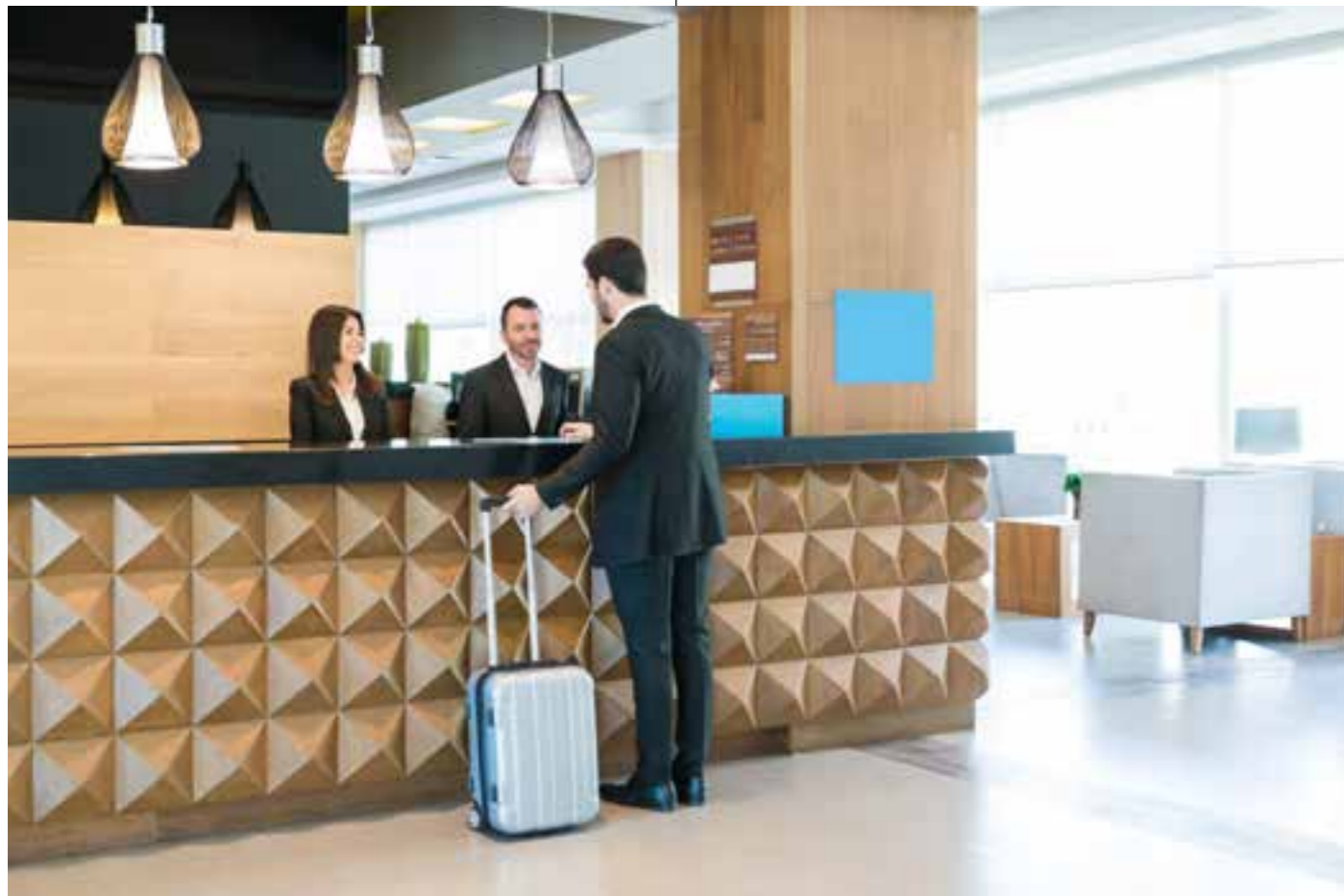
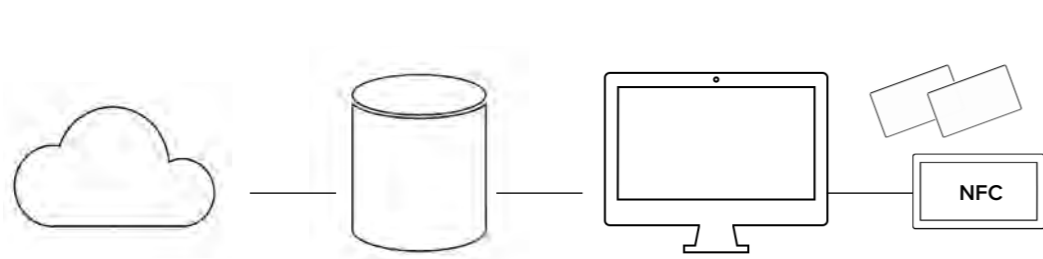
Mobile Handheldapplikation (HH.4001.02) für Android/NFC Smartphones bald verfügbar!



AMADEO  
Hospitality

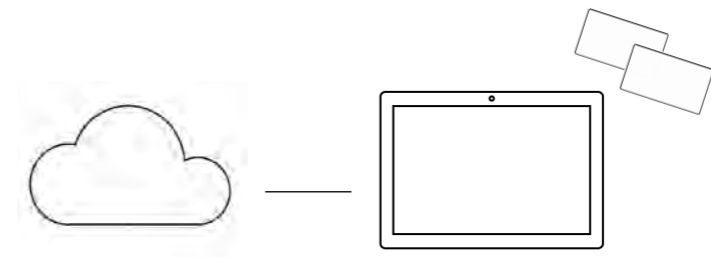
# Rezeption

Die AMADEO Rezeption ist einfach aufgebaut. Die Verbindung zwischen dem IntegrA Software Server, der Cloud und PMS Schnittstelle, ermöglicht einfache und rasche Kartenkodierung am Client mittels NFC Encoder.



# Mobile Reception

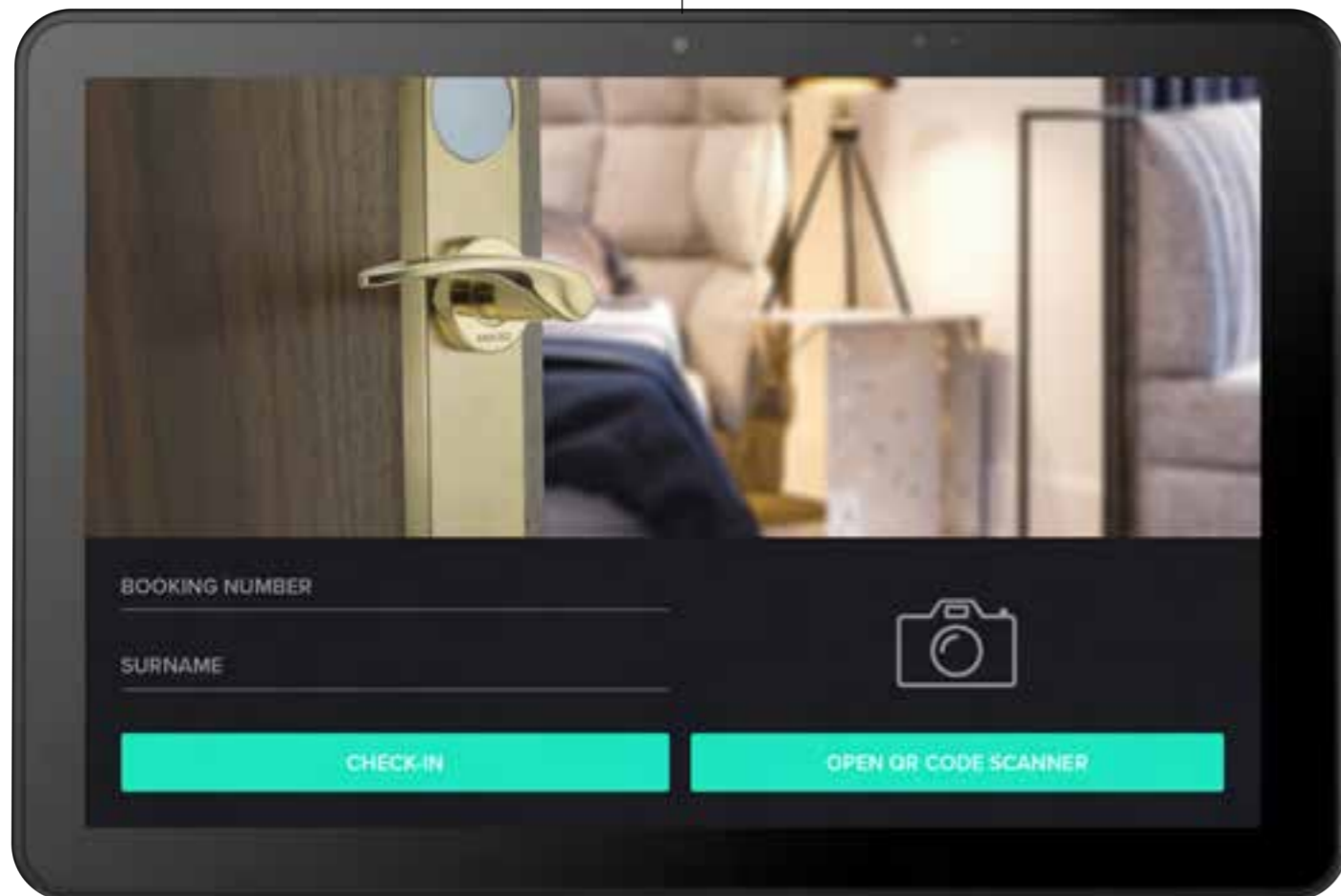
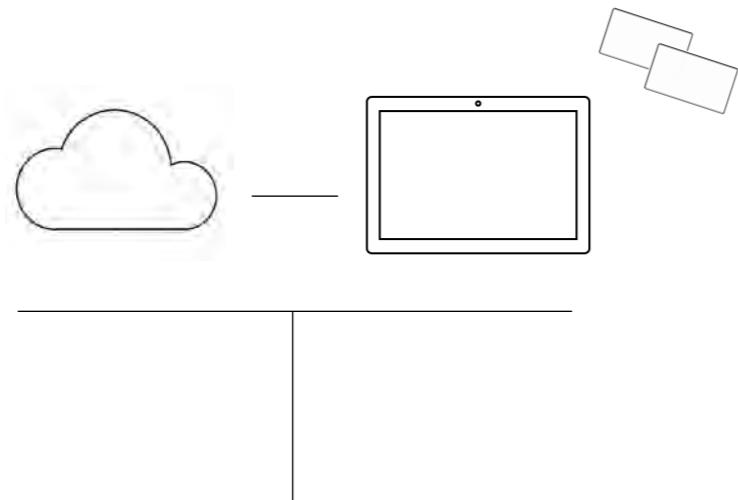
Die AMADEO Mobile Reception ist eine mobile Applikation mit der Leistung einer hochwertigen Rezeption. Die Verbindung zwischen der IntegrA Cloud und der PMS Schnittstelle, ermöglicht einfache und rasche Kartenkodierung direkt am NFC Tablet.



# Self Check-In

vor Ort im Hotel

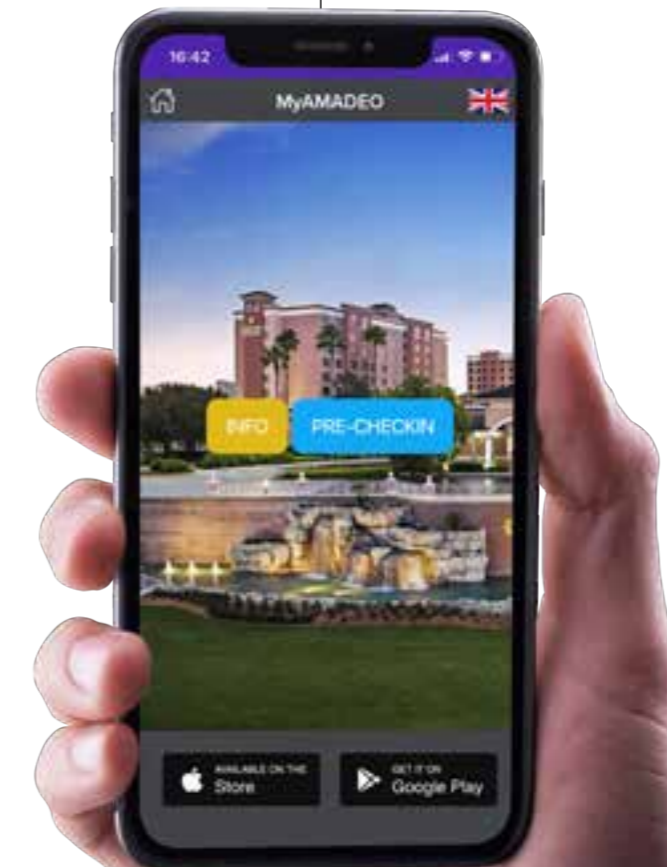
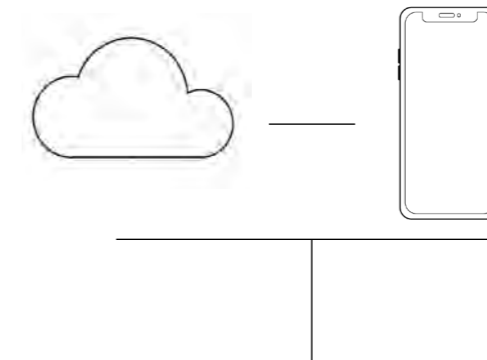
Die AMADEO Mobile Reception ist eine mobile Applikation mit der Leistung einer hochwertigen Rezeption. Die Verbindung zwischen der IntegrA Cloud und der PMS Schnittstelle ermöglicht einfache und rasche Kartenkodierung direkt am NFC Tablet.



# Self Check-In

Online vor der Anreise

Nach Buchung erhält der Gast eine automatische E-Mail/SMS und übermittelt seine persönlichen Daten über den bereitgestellten PWA-MyAMADEO-Link. Es erfolgt die Überprüfung der Angaben, sowie ob die Zahlung bestätigt wurde, durch die Rezeption. Sobald diese bestätigt wurden, wird dem Gast der MyAMADEO Schlüssel zugesandt. Somit kann der Gast sofort sein gebuchtes Zimmer, inklusive Garage und Haupteingang, öffnen.





# AMADEO a-LOCK

online Schloss mit AI (künstlicher Intelligenz)

Der AMADEO a-LOCK ist ein elektronischer Sicherheitsbeschlag, welcher unabhängig von Schloss- und Drückerdesign ist. Der Beschlag ist in eckiger Form, mit langem oder kurzem Schild erhältlich. Jedes a-LOCK ist mit unserer IntegrA-Software verbunden, unabhängig vom Anwendungsfall. Je nach Modell ist er entweder Online oder autonom Offline.

## ONLINE FUNKTIONEN

### WIRELESS - WIFI

Die Wifi-Lösung basiert auf der Standardfrequenz für Hochsicherheitsanwendungen (868 MHz). Die Verschlüsselung durch AES garantiert eine sichere Kommunikation. Die große Vielfalt an Echtzeitanwendungen (Validierung, Fernöffnungen und Push-Benachrichtigungen) unterstützen den sicheren Betrieb des Systems.

### VERKABELT – MODBUS

Das verkabelte a-LOCK Modell lässt sich einfach in das Netzwerk integrieren (POE) und bietet nicht nur eine sichere Online-Funktionalität, sondern wird auch über die Verkabelung mit der notwendigen Betriebsspannung ausgestattet.

## OFFLINE FUNKTIONEN

### AUTARK - DOCH DURCH SOFTWARE VERWALTET

In dieser Betriebsart führt das AMADEO a-LOCK selbständig alle Funktionen im Offline-Betrieb aus. Die erste Programmierung wird mit dem AMADEO Handheld durchgeführt. Anschließend wird zur Erhöhung der Betriebssicherheit ein AMADEO Wandlerleser angeschlossen, der als Karten-„Updater“ fungiert.

### BLE

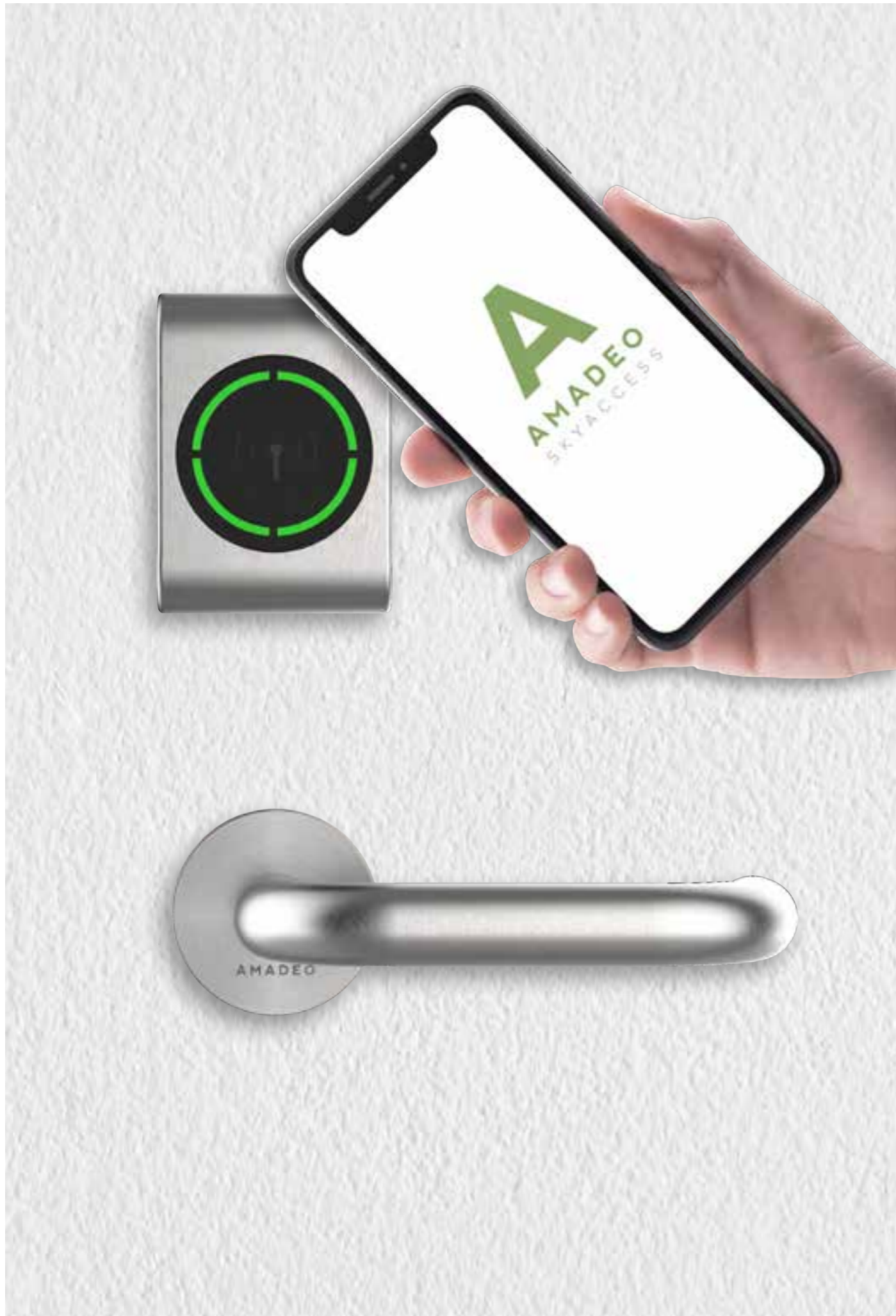
Auf Wunsch unterstützt das AMADEO a-LOCK die neuesten BLE-Standards, die industrielle MobileKey-Lösung sowie das neue AMADEO SkyAccess.

### LANGLEBIGKEIT

Eine marktführende Batteriebensdauer von 3 Jahren ( $\pm 1$  Jahr) kann durch die energiesparende Technologie von AMADEO erreicht werden. Die Informationen werden auf dem a-LOCK gespeichert und über WIFI an die AMADEO Cloud übermittelt. Die mechanische Haltbarkeit wird durch die Absorption von Druck-, Zug- und Drehmomentkräften innerhalb des Hebels gewährleistet.

### 4ELEMENTS (OPTIONAL)

Entwickelt, um den härtesten Umwelteinflüssen standzuhalten und macht das a-LOCK außerordentlich widerstandsfähig.



# AMADEO ELITE

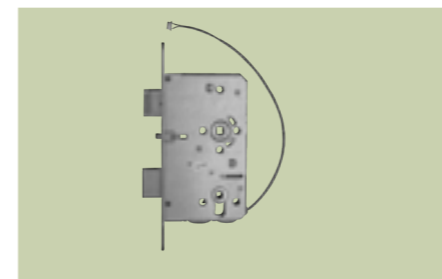
## EINFACHHEIT IST UNSER ZIEL!

Design und Komfort mit Sicherheit zu verbinden war eine Herausforderung, aber mit dem AMADEO Elite System ist uns das gelungen. Die durchdachte Anordnung der wichtigsten Elemente des Schließsystems - der Sensoren und Aktoren - hat ein einzigartig elegantes und hochsicheres Produkt geschaffen. Unser System erfüllt die höchsten Anforderungen in der modernen Architektur und ist oft die erste Wahl auf dem Premium-Markt. Design und Funktionalität sind zwei wesentliche Merkmale, die das AMADEO Elite System so einzigartig machen. Der Leser präsentiert sich als das Schmuckstück der Tür. Er ist fest in einer polierten (und auf Wunsch auch titanbeschichteten) Edelstahlblende verankert und manipulationssicher. Der Elite-Leser unterstreicht das Design der Tür und verleiht Ihrem Gebäude einen zusätzlichen Hightech-Touch. Der Elite Leser ist mit allen Identifikationen wie Mifare, Wifi, NFC sowie BLE ausgestattet und nutzt modernste Technologie. Seine elegante und schlichte Erscheinung ist ein angenehmer Blickfang, der Ihr Gebäude auf subtile Weise absichert. Die Kombination aus dem Elite System und hochwertigen Türdrückern unterstreicht den einzigartigen Charakter der AMADEO Produkte.

## MIT SOFTWARE ADMINISTRATION

|                                |  |
|--------------------------------|--|
| <b>Standard Modus</b>          | Automatische Wiederverriegelung nach dem Öffnen für nicht abgelaufene Zugangstoken           |
| <b>Office Modus</b>            | Entriegelt (freier Durchgang)  |
| <b>Office einmalig</b>         | Das erste gültige Zutritts-Token versetzt das Schloss in den Office-Modus (Toggle-Modus)     |
| <b>Bitte nicht stören/DND</b>  | Ablehnung von Token ohne Überschreibungsrechte   |
| <b>Make up Room/MUR</b>        | Signalisiert, dass "Zimmerservice" angefordert wird (je nach Softwareumfang)                 |
| <b>Blockiert</b>               | Das Schloss bleibt gesperrt, bis ein Zugangs-Token mit übergeordneten Rechten vorgelegt wird |
| <b>Revalidation</b>            | Aktualisiert und kodiert die vorgelegten Zugangskarten neu                                   |
| <b>Alternativ: Brandschutz</b> | Flucht und Rückkehr  |

## Dazugehöriges Einstemmschloss

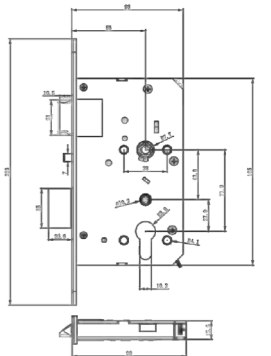


### Bestellangaben

- BMD.SS.A/B.X [A: Dornmaß, B: Stulpbreite, X: Ausrichtung (links/rechts)]

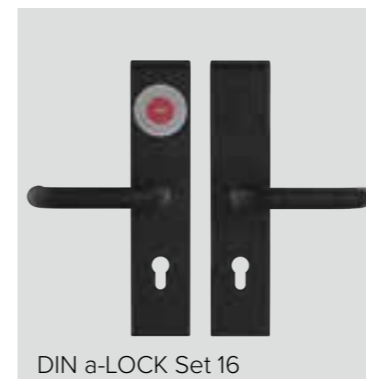
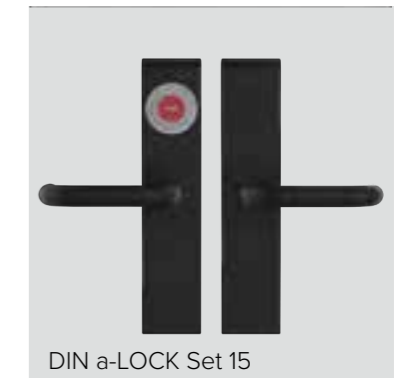
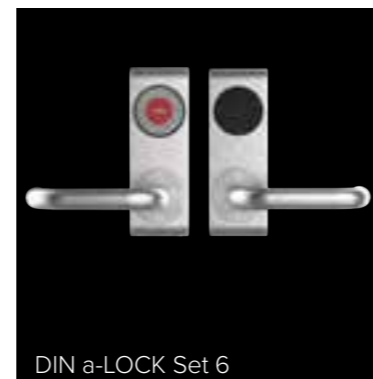
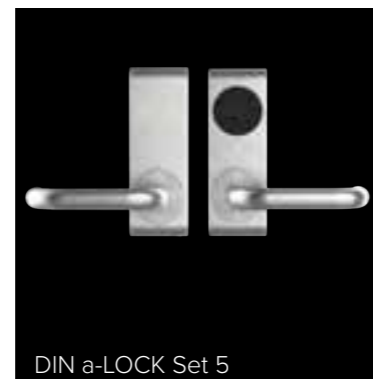
AMADEO DIN elektrifiziertes Kuppelschloss für AMADEO Elite Anwendung (mit Motor)

- Dornmaß: 55/65 mm
- Abstand von Mitte zu Mitte: 72 mm
- Stulp 20/24 mm
- EN1634-1 4 Stunden feuerbeständig
- EN12209 200.000 Testzyklen
- EN179, EN61000-1, EN61000-3
- Anliegende Spannung: 3-6V
- Material: rostfreier Edelstahl
- Außendrücker im Freilauf
- mit Riegel-/Privacykontakt
- Fallenblockierung
- vorgerichtet für PZ Zylinder

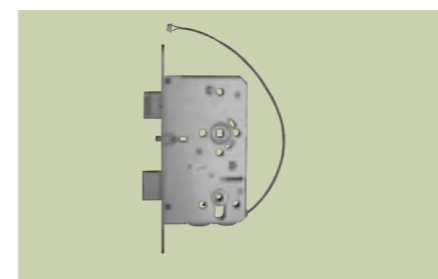


# AMADEO Sets

DIN Norm



## Dazugehöriges Einstemmschloss

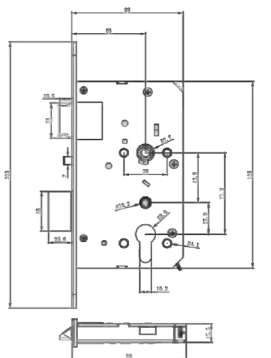


### Bestellangaben

- AMD.SS.A/B.X [A: Dornmaß, B: Stulpbreite, X: Ausrichtung (links/rechts)]

AMADEO DIN elektrifiziertes Einstemmschloss für AMADEO a-LOCK Anwendung (ohne Motor)

- Dornmaß: 55/65 mm
- Abstand von Mitte zu Mitte: 72 mm
- Stulp 20/24 mm
- EN1634-1 4 Stunden feuerbeständig
- EN12209 200.000 Testzyklen
- EN179, EN61000-1, EN61000-3
- Material: rostfreier Edelstahl
- mit Riegel-/Privacykontakt
- Fallenblockierung
- vorgerichtet für PZ Zylinder



# AMADEO Sets

ANSI und SIS Norm

# AMADEO Sets

ANSI und SIS Norm



# AMADEO Sets

ANSI und SIS Norm



ANSI a-LOCK Set 25



ANSI a-LOCK Set 26



ANSI a-LOCK Set 27



ANSI a-LOCK Set 28



ANSI a-LOCK Set 29



ANSI a-LOCK Set 30



ANSI a-LOCK Set 31



ANSI a-LOCK Set 32



ANSI a-LOCK Set 33



ANSI a-LOCK Set 34



ANSI a-LOCK Set 35



ANSI a-LOCK Set 36

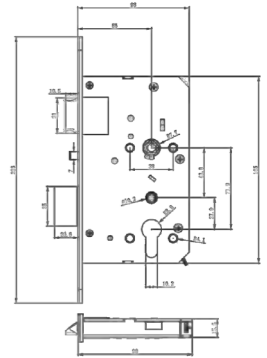
## Dazugehörige Einstemmschlösser



### Bestellangaben

- AMD.A/B/C.X [A: Achsabstand, B: Dornmaß, C: Stulpbreite] X: Ausrichtung (links/rechts)]

- AMADEO ANSI Elektrifiziertes Einsteckschloss für AMADEO a-LOCK Anwendung (ohne Motor):
- Dornmaß: 70 mm
- Achsabstand: 92 mm Stulp 31,5 mm
- UL 3 Stunden feuerbeständig
- ANSI Grad 1 mit 1.000.000 Testzyklen
- Antipanik (ADA)
- Fallenblockierung
- Einschließlich Sensoren: Hilfsverriegelung (Türkontakt), mit Riegel-/Privacykontakt
- Entspricht der Norm ANSI A.156.23
- Material: Rostfreier Stahl 304

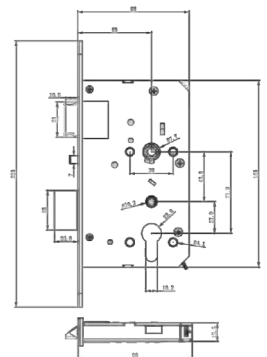


### Bestellangaben

- BMD.A/B/C.X [A: Achsabstand, B: Dornmaß, C: Stulpbreite] X: Ausrichtung (links/rechts)]

AMADEO ANSI elektrifiziertes Kuppelschloss für AMADEO a-LOCK Anwendung (mit Motor):

- Dornmaß: 70 mm
- Abstand von Mitte zu Mitte: 92 mm Stulp 31,5 mm
- UL 3 Stunden feuerbeständig
- ANSI Grad 1 mit 1.000.000 Testzyklen
- Antipanik (ADA)
- Fallenblockierung
- Einschließlich Sensoren: Hilfsverriegelung (Türkontakt), mit Riegel-/Privacykontakt
- Entspricht der Norm ANSI A.156.23
- Material: Rostfreier Stahl 304
- Außendrücker im Freilauf
- vorgerichtet für ANSI Zylinder (mechanische Notöffnung)



# BPO KONZEPT

mit Loyalty Programm

Book

Pay

Open



Von der Buchung über Bezahlung bis hin zur Türöffnung bietet das AMADEO Ecosystem eine One-Stop Solution für Hotels. Das **AMADEO Operating System (AOS)**, verfügt über die HTNG Schnittstelle und ist direkt mit den OTAs, sowie eigener Buchungsplattform parallel zum bestehenden PMS und Channel Manager System des Hotels verbunden.

Der Vorteil der AMADEO BPO Lösung ist, dass der Gast gleich nach der Buchung und Zahlung seine Buchung in der MyAMADEO PWA bestätigt bekommt. Dort kann das digitale Gästebuch ausgefüllt und bestätigt werden. Am Tag der Anreise erhält der Gast automatisch seinen Zimmerschlüssel in die MyAMADEO PWA. Die MyAMADEO PWA ist der Reisebegleiter vor, während und nach der Reise.

Mit dem AMADEO Ecosystem steuern und überwachen Sie die Interaktion der Gäste mit den in allen Hotelanlagen angebotenen Dienstleistungen. Über MyAMADEO bieten Sie einen zentralen Punkt für die digitale Interaktion mit Ihren Objekten, wie z. B. smart keys, Service-Erkundung (Upselling), Reservierung, Zahlung, Anfragen und Benachrichtigungen. Durch eine stärkere digitale Interaktion mit Ihren Dienstleistungen haben Sie mehr Möglichkeiten, mehr über Ihre Gäste zu erfahren, Angebote zu verbessern und mehr Gewinn zu erzielen.

Darüber hinaus ermöglicht das **AMADEO Operating System (AOS)**, ein Multi-Property-Management-Tool, Hotelanlagen die zentrale Überwachung aller ihrer Objekte. Erfahren Sie, wie das AMADEO-Ökosystem aus einer Hand hilft, Ihren Gästen mehr digitale Dienstleistungen anzubieten, mehr Kontrolle über Ihre Immobilien zu erlangen und folglich Ihren Umsatz zu steigern.



## Digitale Services

mit leistungsstarkem, zentralisiertem Interaktionspunkt

AMADEO MyAMADEO ist eine Progressive Web Applikation (PWA)/native App, die eine vollständige digitale Interaktion in Hotels und Resorts über Telefone/Tablets/Laptops ermöglicht.

### ONLINE PRE-CHECK-IN UND CHECK-OUT

Unmittelbar nach der Buchungsbestätigung erhalten die Gäste eine automatische E-Mail/SMS mit einem MyAMADEO-Link und werden gebeten, ihre Daten, wie den vollständigen Namen oder die Reisepassnummer einzugeben, um Wartezeiten an der Rezeption zu vermeiden.

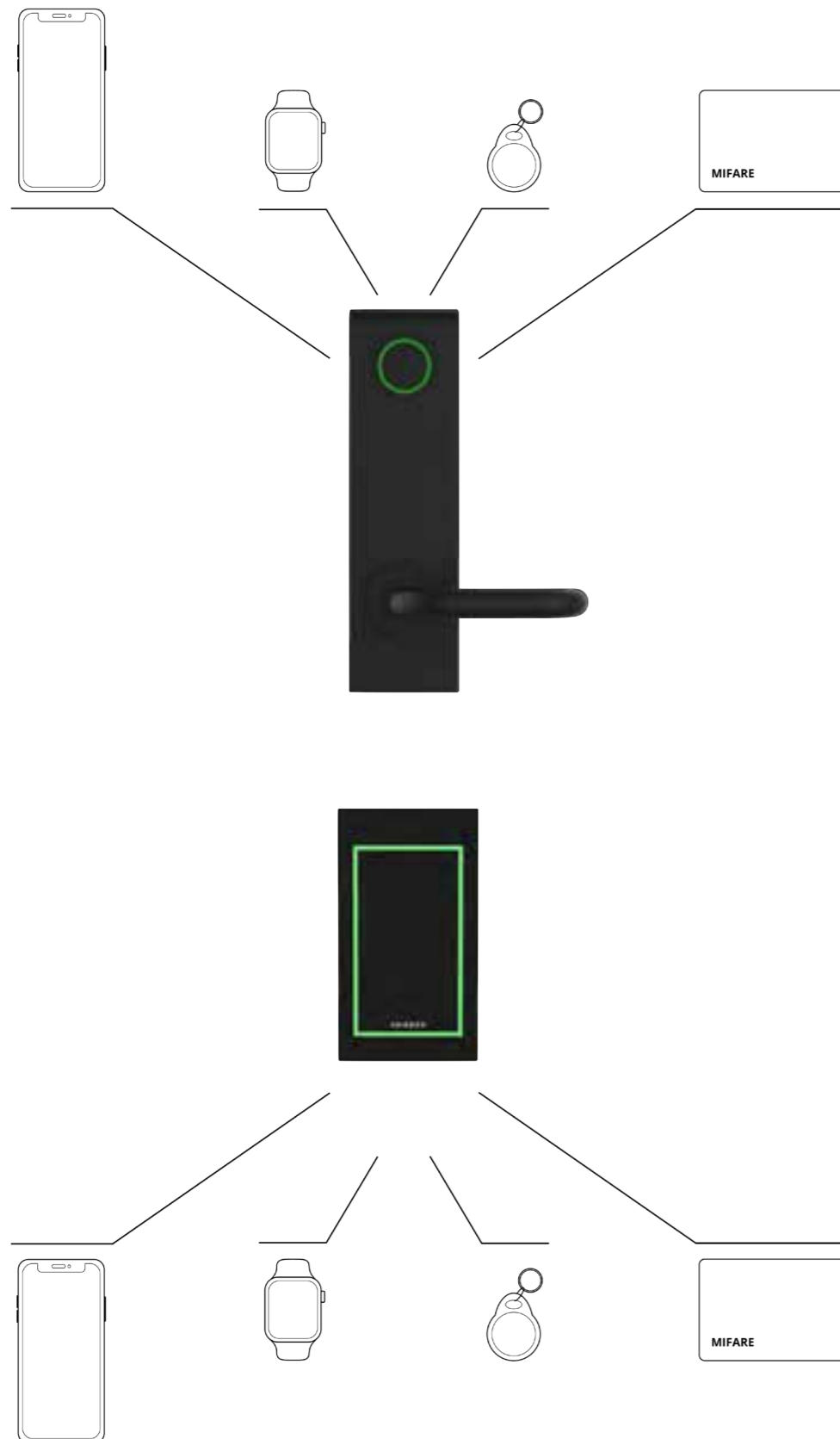
### WILLKOMMENSEITE, ENTDECKUNG UND RESERVIERUNG

Um alle Vorteile des Hotels genießen zu können, ist es wichtig, dass sich die Gäste mit allen relevanten Dienstleistungen vertraut machen. Die Zeit zwischen der Buchung und dem Check-in-Datum ist ein sehr wichtiger Zeitraum, da die Gäste sich in der Planungsphase befinden und in Ruhe lernen können. Nach dem Ausfüllen der Angaben vor dem Check-in können die Gäste die Leistungen des Hotels auf der Grundlage ihrer Buchungskategorien und/oder Treuepunkte entdecken und buchen.



KEINE LANGEN SCHLANGEN AN  
DER REZEPTION

# Digitale Services



## ZUTRITT ZUM ANWESEN

Wenn die Gäste schließlich im Hotel ankommen, können sie neben MIFARE-Karten, -Anhängern und -Armbändern auch über drei AMADEO-Schlüssel digital auf ihre Zimmer und Einrichtungen zugreifen.

## APPLE UND ANDROID WALLET SCHLÜSSEL

Der einfachste Weg zur Türöffnung. Die Gäste tippen einfach ihre Smartphones/Smartwatches auf die AMADEO-Zugangshardware, ohne ihren Bildschirm einzuschalten. Diese Schlüssel werden über AMADEO MyAMADEO zu den Wallets hinzugefügt, ohne dass eine App heruntergeladen werden muss.

## MyAMADEO

Über die PWA (progressive Web Applikation) können Gäste die Türen über jedes mit dem Internet verbundene Gerät, z. B. Telefone, Tablets oder Laptops, aus der Ferne entriegeln. Es sind keine Downloads erforderlich.

## MyAMADEO NATIVE

Ähnlich wie die PWA-Version, bietet jedoch die Dienste über NFC an und ist eher für wiederkehrende Gäste und Treue-Mitglieder geeignet.

## ZIMMERANFRAGEN UND BENACHRICHTIGUNGEN

Über MyAMADEO können Gäste Wünsche für ihr Zimmer (Bitte nicht stören, Green Planet (Handtücher und/oder Bettwäsche nicht wechseln), Make Up Room), den Zimmerservice oder die Wäsche senden. Außerdem werden die Gäste über Statusänderungen benachrichtigt, z.B.: Zimmer gereinigt, Wäsche fertig oder bitte zur Rezeption kommen.

## ZAHLUNGS- UND TREUEPROGRAMM

Gäste können mit Bargeld, Debit-/Kreditkarte, Treuepunkten, Token, Kryptowährungen, über ihr Zimmer, MyAMADEO und Apple/Android-Geldbörsen sowie über Wearables wie Armbänder bezahlen. Sie können auch ihre Treuepunkte, Ausgaben, Einnahmen und den Transaktionsverlauf einsehen.



# MyAMADEO

## UPSELLING & MyAMADEO

Eine der wichtigsten Einnahmequellen für Hotels sind ihre Mehrwertdienste. Daher ist es wichtig, dass die Gäste über diese Dienstleistungen Bescheid wissen und leichten Zugang zu ihnen haben. Eine Herausforderung für Hotels besteht jedoch darin, jedem Gast nur die relevanten Informationen zu zeigen und sicherzustellen, dass die Gäste rechtzeitig von den Dienstleistungen erfahren.

Nutzen Sie MyAMADEO, um Ihren Gästen ab dem Zeitpunkt der Buchung alle Ihre Dienstleistungen zu vermitteln. Zeigen Sie Ihren Gästen anpassbare Informationen und Dienstleistungen auf der Grundlage ihrer Buchungen an, z. B. Rabatte und exklusive Angebote für Ihre Suitengäste, und stellen Sie ein Reservierungstool bereit, um die Planung zu erleichtern.

Zimmerservice-Menüs und -Bestellungen, Zimmeranfragen (z. B. zusätzliche Handtücher) und alle anderen Angebote sind auf der Grundlage der Buchungskategorie, des Zimmertyps und der Treueprogrammstufe und -punkte anpassbar. Alle Inhalte werden über den intuitiven MyAMADEO-Content-Manager in AMADEO IntegrA verwaltet, der es den Hotels ermöglicht, ihre Corporate Identity in MyAMADEO einzubinden.

## ZAHLUNGEN UND LOYALTY PROGRAMM

Es ist kein Geheimnis, dass das Angebot mehrerer Zahlungsmethoden den Umsatz und die Einnahmen erhöht. Durch den Einsatz von AMADEO-Produkten können Hotels Debit-/Kreditkarten, Treuepunkte, Token und Kryptowährungen als Zahlungsmittel akzeptieren oder alternativ das Zimmer des Gastes abrechnen. Unabhängig davon, welche der oben genannten Zahlungswährungen gewählt wird, können die Gäste über ihre Apple/Android-Wallets, MyAMADEO PWA/Native oder Wearables wie Armbänder bezahlen.

Hotelanlagen können AMADEO Wandleser und/oder jedes Smartphone oder NFC-fähige Tablet als Point of Sales (POS)-Terminal nutzen, was die Zahlungsprozesse erheblich vereinfacht. Auf diese Weise sind die Zahlungen immer mit dem Gast verknüpft, was die Verwaltung von Treuegeldern und Ausgaben erleichtert. Darüber hinaus können die Gäste ihre Einnahmen und ihre Transaktionshistorie über die MyAMADEO Plattform jederzeit verfolgen.



# AMADEO online Schlösser

## a-LOCK und Wandleser

AMADEO Beschläge sind zeitlos, zuverlässig und elegant und verfügen über ein adaptives Design, das sich Ihren Wünschen anpasst. Sie werden aus hochwertigen Materialien hergestellt, sind wartungsarm, erfordern einen minimalen Installationsaufwand und garantieren Sicherheit durch Übertreffen der IP65-Normen (optionales Upgrade auf IP67) und verschlüsselte Kommunikation.

Die AMADEO Hardware bietet großartige Möglichkeiten und neue Geschäftsmodelle für Immobilien. Unsere Produkte unterstützen Wifi, Bluetooth, NFC, MIFARE und RFID-Technologien und ermöglichen so alle AMADEO Lösungen. Die elektronischen AMADEO Schlösser sind aus Edelstahl gefertigt und haben eine lange Batterielebensdauer von bis zu 5 Jahren. Die AMADEO Wandleser können als POS Terminals für Nicht-Fiat-Währungen fungieren, z. B. Treuepunkte, Token und Kryptowährungen.

Hotels können alle Funktionen nutzen und ihre vorhandenen Schlösser mit minimalem Installationsaufwand aufrüsten. Das AMADEO a-LOCK passt in die meisten Einstemmschlösser und deckt die meisten vorhandenen elektronischen Schlossausschnitte ab, ohne dass Abdeckplatten verwendet werden müssen. AMADEO Wandleser bieten den Vorteil der POE-Fähigkeit.

### MOBILE RECEPTION

Die AMADEO Mobile Reception ist eine Android/iOS-App mit der Leistung einer Rezeption und benötigt keine eigene Hardware. Sie ermöglicht dem Empfangspersonal, Schlüssel zu scannen und zu kodieren, QR-Codes zu scannen, die Verfügbarkeit zu prüfen, ein- und ausgehende Gästelisten einzusehen sowie Gäste ein- und auszuchecken.

Dies bedeutet, dass die Rezeption nur noch mit einem Tablet oder Smartphone bedient werden kann und nicht mehr auf einen bestimmten Bereich beschränkt ist. Durch die Einrichtung von "Pop-up"-Rezeptionen können hohe Check-ins problemlos abgewickelt werden.

# MobileKey

## DIE KRAFT DER MOBILEN TECHNOLOGIE

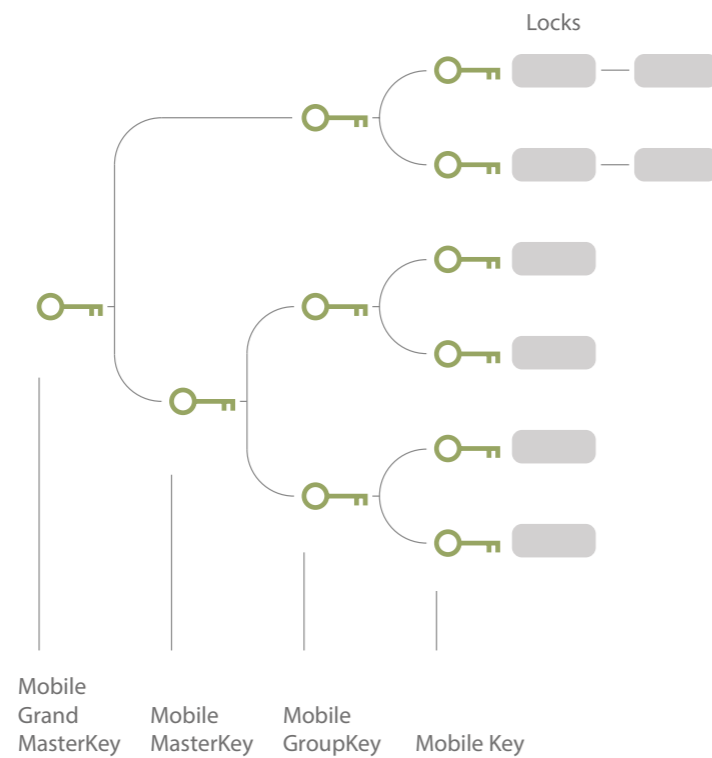
Ein flexibles Schlüsselverwaltungssystem ermöglicht es Ihnen, Ihr System von mobilen Geräten aus über einen sicheren Webservice zu verwalten - jederzeit und von überall.

## ADMINISTRATOR VORTEILE

Richten Sie einzelne a-LOCKS aus der Ferne ein, erstellen und verwalten Sie eine Hierarchie von MobileKeys für Gäste und Personal, überwachen Sie die Türaktivität praktisch in Echtzeit, programmieren Sie Fernfunktionen, z. B. zeitgesteuertes Öffnen/Schließen, informieren Sie sich über den Raumstatus, z. B. „Nicht stören“ (DND).

## MOBILEKEY APP VORTEILE

Schlüsselloser Zugang zu den Einrichtungen, Übermittlung von Informationen an die Hotelleitung (Make up Room usw.), sofortiges Einchecken, ohne die Rezeption aufsuchen zu müssen, Zugang zu anderen Einrichtungen wie Parkhäusern.

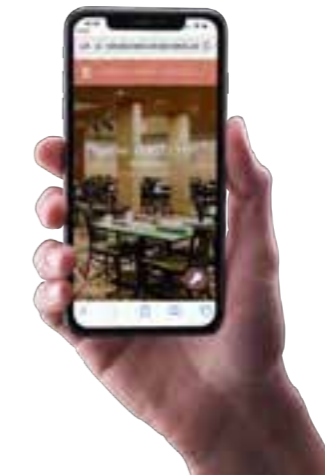


# MobileKey Versionen für jede Anforderung



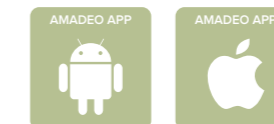
## MyAMADEO PWA PROGRESSIVE WEB APPLIKATION

Die progressive Web Applikation erfordert keine Installation einer App auf dem Smartphone des Nutzers. Der Nutzer erhält eine E-Mail mit einem Secure-Tag (Hyperlink). Durch Anklicken dieses Secure-Tags verbindet und authentifiziert sich das Nutzerhandy mit dem AMADEO IntegrA Server, danach kann der Nutzer online alle ihm zugewiesenen Türen jederzeit öffnen oder Schließen. Die AMADEO progressive Web Applikation lässt sich somit einfachst in viele verschiedene Hotel Apps integrieren.



## MyAMADEO APP NATIVE MOBILE APPLIKATION

Die MyAMADEO App wird auf dem Nutzerhandy installiert. Mit dieser Applikation hat der Nutzer die Möglichkeit, Online- als auch Offline Schlösser mittels NFC in peer-to-peer Kommunikation zu öffnen und verwalten. Archivdaten wie Datum oder Uhrzeit, sowohl viele technische Details können mit der MyAMADEO App abgefragt werden. Die Applikation ist im Apple Store, sowie in Google Play zum Download verfügbar.



## MyAMADEO IN DER APPLE WALLET UND MyAMADEO GOOGLE WALLET

Der Nutzer kann den Zimmerschlüssel bequem und unkompliziert in seiner Wallet (digital auf dem Smartphone) speichern. Die Keycard in der Wallet verfügt über einen Öffnungsbutton, durch welchen man mittels MyAMADEO PWA die zugewiesenen Türen online öffnen kann.

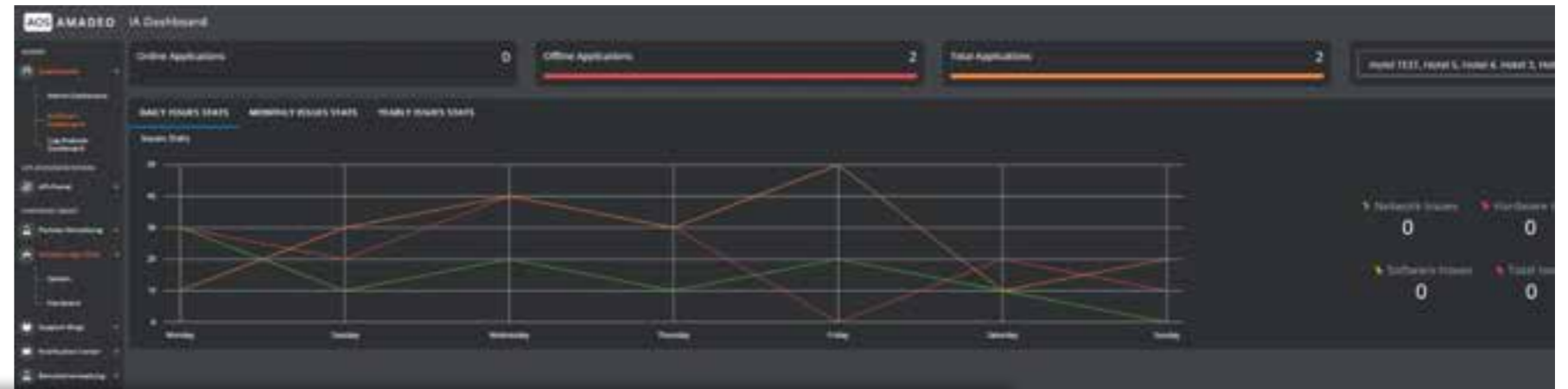


AMADEO Cloud

# AMADEO AOS

## Betriebssystem

Die Firma AMADEO hat ein sogenanntes Betriebssystem für Zutrittskontrollsysteme - kurz AOS genannt - entwickelt. Das AOS ist ein Verwaltungssystem für Multi-Properties. Es basiert auf künstlicher Intelligenz (AI) und verfügt über integrierte Netzwerk Analyse Tools, sowie Echtzeit Push-Benachrichtigungen. Das Betriebssystem hat einen eigenen App Store, in welchem sich viele Apps zur Erweiterung Ihrer Zutrittskontrolle AMADEO IntegrA, sowie der verbauten Hardware (a-LOCKS, Elite und Wandleser) befinden. Das AOS verwaltet sämtliche Schnittstellen und APIs.



The screenshot shows the 'Notification Settings' page in the AMADEO AOS interface. It features a dark theme and a sidebar on the left with navigation options like 'Dashboard', 'Partners', 'Users', 'Devices', and 'Settings'. The main content area is titled 'Notification Settings' and includes a 'Select Partner' dropdown and a 'Select User' dropdown. Below these, there are several sections for configuring notifications, each with a toggle switch and a list of items with status indicators (green, red, or grey dots):

- Running Status:** Includes items like 'Web Services running', 'SQL Server 5.7 running', 'Amadeo Services running', 'System Tools started', 'API Loader running', 'IntegrA Client running', 'Microsoft running', and 'Web Services running'.
- Stopped Status:** Includes items like 'SQL Server 5.7 stopped', 'Web Services stopped', 'Amadeo Services stopped', 'Web Services stopped', 'API Loader stopped', 'IntegrA Client stopped', 'System Tools not started', and 'IntegrA Client not started'.
- Outdated Status:** Includes items like 'System Tools outdated', 'API Loader outdated', 'IntegrA Client outdated', 'Amadeo Services outdated', 'API NET Feature outdated', 'Web Services outdated', 'SQL Server 5.7 outdated', and 'Web Services outdated'.
- Not Installed Status:** Includes items like 'API not installed', 'SQL Server 5.7 not installed', 'API NET Feature not installed', 'Web Services not installed', 'Amadeo Services not installed', 'System Tools not installed', 'API Loader not installed', and 'Microsoft not installed'.
- Malfunction/Failure Status:** Includes items like 'Amadeo Services corrupted/faulty', 'SQL Server 5.7 corrupted/faulty', 'API not installed corrupted/faulty', 'Web Services corrupted/faulty', 'IntegrA Client corrupted/faulty', 'API Loader corrupted/faulty', 'Web Services corrupted/faulty', and 'Microsoft corrupted/faulty'.

Von dem Moment an, in dem die Gäste ihre Daten eingeben und das Pre-Check-in-Formular über MyAMADEO ausfüllen, können wir damit beginnen, die Vorlieben der Gäste kennenzulernen und zu erfahren, wie sie mit den Dienstleistungen interagieren. Durch das Sammeln dieser Daten und den Einsatz neuartiger Datenanalysetechniken können verschiedene Erkenntnisse zur Verbesserung der Dienstleistungen gewonnen werden.

So können Sie beispielsweise bestimmte Zeiträume analysieren, in denen eine große Anzahl von Gästen Zimmerservice oder Hilfe benötigt oder sich nicht in ihrem Zimmer aufhält, wodurch Sie fundiertere Entscheidungen über die Zuteilung Ihres Personals (z. B. Housekeeping- und Rezeptionspersonal) treffen können. Ein weiteres Beispiel ist die Ermittlung der Dienstleistungen, die Gäste mit bestimmten Buchungskategorien am liebsten in Anspruch nehmen und die dann vermarktet werden können, um ähnliche Gäste in Zukunft anzuziehen.

Die Datenerfassung ist auch ein wichtiger Bestandteil des Customer Relationship Managements (CRM), das es dem Hotel ermöglicht, auch nach dem Check-out-Datum mit seinen Gästen in Kontakt zu bleiben und ihnen in Zukunft personalisierte und auf sie abgestimmte Dienstleistungen anzubieten.

AMADEO IntegrA, unsere Cloud-basierte Zutrittsmanagement-Software, bietet einen zentralen Punkt zur Verwaltung aller AMADEO-Lösungen und -Hardware. Dazu gehören die Zugangskontrolle, die Definition von Benutzern und Benutzergruppen, vollständige Prüfprotokolle, Hardwareüberwachung und Softwareintegrationen.

Hotels können ihren Gästen Zugang auf der Grundlage von Buchungskategorien, Treueprogrammstufen und Reservierungen gewähren. Darüber hinaus kann über AMADEO IntegrA auch auf die von den Gästen eingegebenen Pre-Check-in-Details, die Ankunftsliste und Zimmeranfragen zugegriffen werden. AMADEO IntegrA ermöglicht auch die Definition von Benutzerkonten mit unterschiedlichen Zugriffsebenen, z. B. dass das Spa-Personal nur Zugriff auf die über MyAMADEO getätigten Reservierungen hat oder dass das Housekeeping-Personal die von den Gästen eingestellten Zimmerpräferenzen sehen und Benachrichtigungen senden kann, z. B. dass das Zimmer gereinigt wurde.

Neben der vollständigen Überwachung der AMADEO-Hardware (z. B. Batterie- und Netzwerkstatus) ermöglicht AMADEO IntegrA auch die Verwaltung aller Software-Integrationen, wie PMS, Aufzüge, CCTV usw.



# AMADEO IntergrA Cloud

Ihre Zutrittskontrolle

## AMADEO INTEGRA

Die AMADEO IntergrA Cloud-Lösung ist ein Stück der nahen Zukunft - wie Sie Ihre Immobilie rund um die Uhr, 365 Tage im Jahr, von überall und mit jedem mobilen Gerät verwalten können. Wir nutzen die neueste Technologie für mobile Geräte, um unseren Kunden die bestmögliche Sicherheitslösung zu bieten. AMADEO IntergrA ermöglicht Fernöffnungen und -schließungen sowie die ultimative Kontrolle und Einsicht in Ihre Anlage.

## SOFTWAREFUNKTIONEN FÜR DIE SCHLÜSSEL- UND GEBÄUDEVERWALTUNG

- Verwaltung aller Schließanlagen in einer Oberfläche und in der gleichen Datenbank

- Verwaltung von Schlüsseln, Zylindern, Personen, Raumgruppen und Türgruppen inkl. Bild werden in der Datenbank verwaltet
- archivierte Daten:
  - Wann und wo wurde welcher Zylinder eingebaut?
  - Wer hat welchen Schlüssel erhalten und wann?
- Software zur Schließanlagenverwaltung mit Schnittstelle zu anderen Facility Management Systemen
- Datenimport und Datenexport von bestehenden Schließanlagen-Daten
- gleiche Datenbasis wie bei der elektronischen Zutrittskontrolle



# AMADEO IntergrA Desktop

Client und Server Installation

Schlüssel- und Schließsysteme können in allen Arten von Gebäuden eingesetzt werden, von Schulen und Büros bis hin zu Hotels und Freizeitzentren. AMADEO IntergrA ist in verschiedenen Konfigurationen erhältlich, die für jede Art von Anwendung geeignet sind. AMADEO IntergrA kann auf Ihrem eigenen Server installiert oder in der Cloud gehostet werden. Es kann für die Verwendung auf einem PC oder mobilen Geräten konfiguriert werden, je nachdem, wie Sie das System verwalten möchten. IntergrA ist außerordentlich benutzerfreundlich und verwendet Menüs, um alle Aktionen im Zusammenhang mit Ihren AMADEO a-LOCKS durchzuführen. Die AMADEO Cloud-Lösung nutzt die neueste mobile Technologie, um die bestmögliche Sicherheitslösung zu bieten. Durch die hochgradige Verschlüsselung ist das System sicher vor externen Angriffen und ermöglicht es Ihnen, Ihr AMADEO-System von überall auf der Welt zu verwalten.

AMADEO IntergrA verwaltet alle AMADEO Schließsystemtypen und Anwendungen wie z.B.:

- das AMADEO FREEFLEX Schließsystem
- kommerziellen Zutritt
- Hotel Zutritt

## FEATURES

- Modularer Aufbau
- Verwaltung von Offline- und Online-Türen
- FREEFLEX Schlüsselverwaltung
- Verwaltung von weit mehr als 50.000.000 Benutzern und über 100.000 Türen in einer Installation
- Automatische Änderungen (Öffnen/Schließen)
- Ferngesteuertes Öffnen und Schließen
- Türstatusüberwachung und Alarmsignale
- Unbegrenzte Anzahl von Kalendern und Zeitplänen
- Kompatibel zu allen Mifare-Karten ISO 14443A/B
- Systemaudit speichert 200.000 Transaktionen
- Jedes Schloss speichert 1.000 Audits
- Unbegrenzte Anzahl von Master Cards für jedes Schloss
- 128 optionale Berechtigungen für Aufzüge
- TCP- oder API-Schnittstelle zum PMS
- Inklusive Notfallpaket
- Anti-Hacking, Anti-Cloning und Anti-Phishing



DOOR MONITORING



KEY MANAGEMENT



# Lösungen

## **INTER-CONNECTED**

AMADEO schafft die Verbindung zwischen dem Smartphone des Nutzers und seinem zu öffnenden Türe. Integrierte Funktionen wie die Cloud-Klingel ermöglichen das Öffnen der Haustür für Besucher über das Smartphone. Der Nutzer kann auch einen fortlaufenden Pin-Code mit einem Ablaufdatum erstellen. Diese Funktion kann genutzt werden, um kurzfristigen Zugang zu gewähren, z. B. für Lieferungen. Diese Pincodes sind nur für den eingegebenen Zeitraum oder eine einmalige Nutzung gültig und bieten die ultimative Kontrolle über die Haustür. Die Tür kann über Bluetooth, MobileKey oder Pincode geöffnet werden.

## **EINFACHE VERWALTUNG**

Die Benutzerverwaltung, die Erweiterung der Türschlösser eines Gebäudes sowie die Überwachung des Batteriestatus oder des Türstatus können unabhängig und schnell über das Smartphone des Benutzers verwaltet werden. AMADEO verbindet Notfallalarne, wie z.B. Feueralarm oder Gasmelder mit Einbruchmeldeanlagen und bietet Sicherheit für alle Wohnanwendungen. Der Access Point verbindet den Haushalt des Nutzers mit der Cloud und zusammen mit dem Schloss wird so die ultimative Sicherheit geboten.

## **GREEN BUILDING MANAGEMENT**

Das Green-Building-Management-System von AMADEO kombiniert und ermöglicht die Verwaltung von Klimaanlage, Heizung, Stromsteuerung und vielem mehr. Green building bedeutet, dass die Energiegewinnung den Energieverbrauch übersteigt, wodurch ein Energieüberschuss entsteht, der für andere Gebäude genutzt werden kann. AMADEO ermöglicht Energieüberwachung, Statistiken sowie einen KVP (Kontinuierlicher Verbesserungsprozess) zur Überwachung des Energieverbrauchs und der Energiegewinnung.

## **PARKEN**

Einfache, schlichte Verwaltung eines beliebigen Parkplatzes; Einfahrt und Ausfahrt über Smartphone möglich. Abrechnung, Parkplatzreservierung, Dauerparkplatzreservierung werden über das Benutzerkonto abgewickelt. Dieses System ist auch mit Bonus- oder Mitgliedskarten kombinierbar, um dem Nutzer das beste Erlebnis zu bieten.

## **ZEITERFASSUNG**

Dieser Dienst ermöglicht die Verwaltung und Abrechnung von zeitlich begrenzten Dienstleistungen wie öffentlichen Toiletten, Autowaschanlagen oder anderen zeitlich begrenzten Bereichen.

## **TICKETING FÜR VERANSTALTUNGEN**

Diese Funktion ermöglicht die schnelle Bewältigung eines großen Besucherstroms in kurzer Zeit bei Veranstaltungen wie Konzerten in Stadien. Verwalten Sie die Massenzugangskontrolle in Kombination mit Channel managern und Buchungsplattformen.

# Glossar

## VERSCHLÜSSELUNG

Die Umwandlung von Daten oder Informationen, wie z. B. Bankdaten, in einen Code, um unbefugten Zugriff zu verhindern. Es gibt verschiedene Verschlüsselungsprotokolle und -algorithmen, wie z. B. AES oder DES.

## ENTSCHLÜSSELUNG

Rückwandlung von verschlüsseltem Code in Daten oder Informationen.

## AES VERSCHLÜSSELUNG

Der Advanced Encryption Standard ist ein Verschlüsselungsalgorithmus. Es gibt 3 Varianten: AES-128, AES-192 und AES-256. Der Algorithmus verschlüsselt und entschlüsselt Daten in Abschnitten von 128 Bit mit kryptografischen Schlüsseln der Längen 128, 192 und 256 Bit, um Daten oder Informationen sicher zu transportieren. Die AES-Verschlüsselung ist der sicherste derzeit bekannte Verschlüsselungsalgorithmus und wird von AMADEO zur Sicherung aller Informationen sowie zur sicheren binären Codierung von AMADEO FREEFLEX Zylindern und Schlüsseln verwendet.

## DES VERSCHLÜSSELUNG

Der Data Encryption Standard ist ein veralteter Verschlüsselungsalgorithmus, der denselben digitalen Schlüssel zum Ver- und Entschlüsseln einer Nachricht verwendet. Die DES-Verschlüsselung wurde schließlich 2002 durch die AES-Verschlüsselung ersetzt.

## HTTPS

HTTPS steht für Hypertext Transfer Protocol Secure und ist ein Protokoll, das für die sichere Datenübertragung im Internet verwendet wird. Es wird hauptsächlich für die verschlüsselte Kommunikation zwischen dem Webbrowser eines Benutzers und dem Webserver verwendet. HTTPS schützt alle Informationen, wie z. B. Bankdaten, die auf einer HTTPS-gesicherten Website eingegeben werden, vor Hackern.

## MIFARE

Mifare ist eine weltweit bekannte Technologie für integrierte Schaltkreis-Chips, die in RFID-Identmedien verwendet werden. Neben anderen Verschlüsselungsprotokollen verwendet sie die AES-Verschlüsselung, um eine sichere Datenübertragung zu gewährleisten. AMADEO verwendet verschiedene Mifare-Karten wie Mifare Ultralight oder Mifare plus, je nach den Bedürfnissen der Einrichtung und des Benutzers.

## BINÄRKODIERUNG

Ein Binärcode, der in digitalen Computern verwendet wird und auf einem binären Zahlensystem basiert, weist jedem Zeichen ein Muster von Ziffern (entweder 1 oder 0) zu; diese Ziffern werden als Bits bezeichnet.

## PWA

Eine progressive Web Applikation ist eine Website, die aussieht und sich verhält wie eine mobile Anwendung. Die Nutzer müssen jedoch keine App herunterladen, um den von der Anwendung angebotenen Dienst zu nutzen.

# Sicherheitstipps

## SICHERHEIT IN EINER WIRTSCHAFTSKRISE

Die jüngste Vergangenheit hat gezeigt, wie anfällig die Wirtschaft ist. In Zeiten wie diesen ist es besonders wichtig, in die eigene Sicherheit zu investieren. Unvorhersehbare Ereignisse führen zu unvorhersehbaren Ereignissen, aber die eigene physische Sicherheit ist die Grundlage des Glücks.

## SICHERHEIT FÜR REICHTUM

Investieren Sie in ein zuverlässiges Sicherheitssystem für den Ort, an dem Sie Ihre Wertsachen aufbewahren. Wenn dieser Ort nicht Ihr Zuhause ist, sollten Sie auch ein Sicherheitssystem für Ihr persönliches Zuhause in Betracht ziehen. Einbrüche können jeden treffen, und Einbrecher gehen davon aus, dass eine wohlhabende Person ihre Wertsachen in ihrem persönlichen Bereich aufbewahrt. Präsentieren Sie Ihre Wertsachen nicht im Internet. Alles, was kleiner als ein Auto ist, kann ein Ziel für potenzielle Einbrecher sein.

## IT SICHERHEIT

Verwenden Sie unterschiedliche, einprägsame und einzigartige Passwörter für Ihre Websites. Verwenden Sie nicht immer wieder dasselbe, leicht zu erratende Kennwort, aber auch kein langes Kennwort mit vielen Sonderzeichen, das schwer zu merken ist. Wenn Sie Ihre Passwörter aufschreiben wollen oder müssen, tun Sie dies auf einem Stück Papier und bewahren Sie es an einem sicheren Ort auf, z. B. in einem Tresor, aber schreiben Sie nicht den genauen Dienst auf, für den das Passwort verwendet wird, wie z. B: Bank-Passwort - 1234, auf.

## SICHERHEIT FÜR LEBEN UND PERSÖNLICHES HAB UND GUT

Die Sicherung Ihres Lebens und Ihres persönlichen Besitzes ist von größter Bedeutung. Schützen Sie Ihr Zuhause vor Einbrüchen, indem Sie in ein zuverlässiges Sicherheitssystem investieren, die Türen verschlossen halten, wenn sie nicht benutzt werden, und Ihre Wertsachen an einem sicheren und nicht offensichtlichen Ort aufbewahren. Bewahren Sie Ihre Schlüssel sicher auf und führen Sie eine Liste der Personen, die Ersatzschlüssel zu Ihrer Wohnung haben könnten - Verwandte, Freunde oder Hausangestellte - und tauschen Sie die Schlösser aus, wenn ein Schlüssel verloren geht oder gestohlen wird.

## SICHERHEIT VOR KLONEN, KOPIEREN, HACKEN

### Schutz Ihrer digitalen Schlüssel:

Alles, was mit dem Internet verbunden ist, ist dem Risiko ausgesetzt, gehackt zu werden. Die Sicherheitsprotokolle von AMADEO für unsere Online-Schlösser und die AMADEO IntegrA Software sind AES-verschlüsselt, was Hackerangriffe nahezu unmöglich macht. Darüber hinaus erneuert unser System die verschlüsselten Zugangscodes innerhalb von Millisekunden, was bedeutet, dass der gestohlene Zugangscod bereits ungültig wäre, wenn ein Gerät gehackt werden sollte.

### Schutz Ihrer mechanischen Schlüssel:

Stellen Sie keine Fotos Ihres Schlüssels ins Internet, da Software existiert, die das Bild analysieren und ein 3D-Modell Ihres Schlüssels drucken kann. AMADEO FREEFLEX Schlüssel sind mechanisch, aber binär kodiert. Die Wellen des Schlüssels sind von unterschiedlicher Breite, Länge und Höhe, was es einer solchen Software unmöglich macht, ein Modell eines FREEFLEX Schlüssels zu erstellen.

# Niederlassungen



## AMADEO AMERIKA

USA  
Kanada

## AMADEO VERTRIEB IN ASIEN, AFRIKA UND IM NAHEN OSTEN

Kamerun                      Singapur  
China                          Süd-Afrika  
Ägypten                      Thailand  
Malaysia                      Vietnam  
Marokko                      UAE  
Saudi-Arabien

## AMADEO VERTRIEB IN EUROPA

Benelux                      Lichtenstein  
Kroatien                      Norwegen  
Tschechische                Russland  
Republik                      Spanien  
Frankreich                    Schweden  
Deutschland                 Türkei  
Griechenland                Vereinigtes  
Ungarn                        Königreich  
Irland

## KONTAKT

HQ: AMADEO Systems GmbH  
Lilienthalgasse 6-10  
1030 Vienna  
Austria

T +43 1 269 6328-0  
office@amadeosystems.com  
www.amadeosystems.com

# Referenzen



© Schachermayer



© Oslofjord Convention Center



© Bruckner Tower



© Hotel Markgraf

# Referenzen



## **KING ABDULLAH HOSPITAL RIYADH** RIAD, SAUDI ARABIA

Das King Abdullah University Hospital ist ein wichtiger Teil des akademischen Komplexes der Princess Nourah bint Abdulrahman University, der außergewöhnliche Gesundheitsdienste und beste Lernerfahrungen vereint.

Der weitläufige Gebäudekomplex mit mehr als 10.000 Mitarbeitern und Studenten profitiert täglich von der elektronischen Zugangskontrolle, die einen sicheren und praktischen Zugang zu bestimmten Räumen ermöglicht.

### **ST50LO.HSOLS.01**

Das runde AMADEO a-LOCK ST50 aus rostfreiem Edelstahl bietet einen sauberen, stilvollen Eingang zum Krankenhaus.



## **ABRAJ AL BAIT TOWERS - MAKKAH ROYAL** **CLOCK TOWER HOTEL** MAKKAH, SAUDI ARABIEN

Das dritthöchste Gebäude der Welt integriert die Online-Schließlösung AMADEO a-LOCK ST50 in über 1.500 Gästesuiten. Die Online-Fähigkeit ermöglicht es dem Hotelmanager, Informationen wie Türöffnungen, Batteriestatus, Zeitzonen, Zutrittsprofile usw. abzurufen und Aktionen wie das ferngesteuerte Öffnen und Schließen überall und zu jeder Zeit durchzuführen.

### **ST50LO.WGSLS.01**

Das elegante AMADEO a-LOCK ST50 eckig in Gold Satin mit massiven Flügelhebeln bietet einen luxuriösen Zugang zu den Suiten des Makkah Royal Clock Tower.



## **THON HOTEL NARVIK** NARVIK, NORWEGEN

Das Hotel mit skandinavischem Urlaubsflair verfügt über ST50 4Elements mit unserer einzigartigen AMADEO Easy Check-In Funktion. Die AMADEO a-LOCK 4Elements Lösung ist so konzipiert, dass sie mühelos mit extremen Wetterbedingungen zurechtkommt.

### **ST50LO.WSOLS.02**

Alle sichtbaren Stahlteile sind aus Edelstahl 316 und mit einer wasserfesten Batterie und einem speziellen Schutz aller relevanten Komponenten hat es die Schutzart IP67. Das AMADEO a-LOCK 4Elements ist bis zu 30 Minuten feuerbeständig (inklusive Silikondichtung).



## **FH CAMPUS** WIEN, ÖSTERREICH

Eine der größten österreichischen Universitäten ist mit 800 Offline- und Online-Schlössern sowie Wandletern ausgestattet. Die Online-Fähigkeit ermöglicht es dem technischen Leiter, auf Informationen wie Türöffnungen, Batteriestatus, Zeitzonen, Zutrittsprofile usw. zuzugreifen und Aktionen wie Fernöffnung und -schließung überall und zu jeder Zeit durchzuführen. AMADEO Wandleter werden als Teil des Online-Systems an strategischen Orten wie Eingängen, Garagenparkplätzen und Innenräumen eingesetzt.

### **ST50LO.HSOLS.01**

Das runde AMADEO a-LOCK ST50 in Edelstahl sorgt für ein klares, stilvolles Entree am FH Campus Wien.

## Allgemeine Geschäftsbedingungen

### AGB: AMADEO SYSTEMS

#### 1. Gültigkeit

Unsere allgemeinen Geschäftsbedingungen (AGB's) liegen allen unseren Rechtsgeschäften ausnahmslos zugrunde, sofern im einzelnen Auftrag/Vertrag nicht hiervon abweichendes schriftlich vereinbart oder geregelt ist. Einkaufsbedingungen/AGB des Auftraggebers gelten auch ohne unsere ausdrückliche Ablehnung als nicht beigelegt und werden sohin nicht Inhalt des Vertrages / Rechtsgeschäftes. Uns verpflichtende mündliche Vereinbarungen und Erklärungen oder Zusagen gelten nur, wenn sie von uns schriftlich bestätigt oder nachträglich schriftlich anerkannt werden. Angebote sind grundsätzlich freibleibend. Ergänzend zu unseren allgemeinen Geschäftsbedingungen gelten Aufträge/Verträge weiters unter Zugrundelegung unserer Einbaurichtlinien, Einbauvorschriften, Produktinformationen sowie technischen Ausführungs-hinweisen abgeschlossen, die wir dem Auftraggeber übermitteln oder die von diesem im Einzelnen unter [www.amadeosystems.com](http://www.amadeosystems.com) eingesehen werden können.

**2.Preise** 2.1. Unsere Preise gelten ab Werk, exklusive Umsatzsteuer, Verpackung, Transportkosten, Versicherung, Abnahme, Einschulung und Entsorgung von Altteilen. Diese Kosten und die Umsatzsteuer sind vom Auftraggeber zusätzlich zu bezahlen.

2.2. Sofern ein Preis nicht ausdrücklich als Fixpreis vereinbart und gekennzeichnet ist, sind wir berechtigt, die am Tage der Lieferung gültigen Listenpreise unter sonstigen Auftragskonditionen (Rabatt/ Skonto) zu verrechnen. Bei vom Auftragnehmer weiterverrechneten Preissteigerungen von mehr als 10% hat der Auftraggeber das Recht, vom Auftrag ohne gegenseitige Schadenersatzansprüche zurückzutreten. Ändert sich der Kurs des EURO um mehr als 3% gegenüber der Währung des Lieferlandes, sind wir berechtigt, die Veränderung dem Auftraggeber ohne Rücktrittsrecht voll weiter zu verrechnen.

#### 3.Lieferung / Übergabe

3.1. Alle Lieferungen erfolgen auf Rechnung und Gefahr des Auftraggebers. Eine Versicherung erfolgt nur bei ausdrücklicher Vereinbarung. Teillieferungen sind in jedem Umfang zulässig.

3.2. Die Lieferung und sohin auch der Gefahrenübergang auf den Auftragnehmer gilt mit der Auslieferung an den Transportunternehmer als erfolgt. Aufbewahrungsmaßnahmen, die aus beim Auftraggeber liegenden Gründen notwendig werden, gehen zu dessen Lasten und gelten bei Eigenzustellung als Ablieferung. Eine Einschulung muss gesondert vereinbart werden.

#### 4.Liefertermine

4.1. Die angegebenen Liefertermine sind - auch bei kalendermäßiger Angabe - unverbindliche Richttermine, sofern sie nicht ausdrücklich als fix bezeichnet sind. Jedenfalls steht uns, die auch bei einem Fixtermin eine nach den Umständen der Terminüberschreitung angemessene Nachfrist von zumindest einem Monat zu. Wenn die Lieferung aus Gründen, welche außerhalb unserer Einflussosphäre stehen, nicht möglich ist, wie insbesondere in Fällen höherer Gewalt, Nicht-Lieferung durch den Zulieferanten, Transportschäden oder Unterbrechungen, Produktionseinstellungen, Streik, Rohstoffknappheit etc. sind wir berechtigt, vom Auftrag/Vertrag ohne jegliche Haftung gegenüber dem Auftraggeber zurückzutreten. Bewirken derartigen Ereignissen nur vorübergehende Lieferprobleme, verlängert sich die Lieferzeit entsprechend der Dauer des Hindernisses.

4.2. Lieferfristen beginnen mangels näherer Spezifikation ab rechtsverbindlichem Zustandekommen des Auftrages, nicht aber vor Zahlungseingang einer ausdrücklich vereinbarten Anzahlung. Darüber hinaus aber nicht vor Vorliegen aller für die Auftragsdurchführung notwendiger Informationen und Unterlagen des Auftraggebers. Werden diese nachgereicht, verschieben sich Liefertermine entsprechend.

4.3 Versandfertige Waren muss der Auftraggeber spätestens nach Ablauf einer Frist von 20 Kalendertagen ab vereinbartem Liefertermin abrufen. Erfolgt kein Abruf, berechtigt uns dies, die Ware auf Lager zu nehmen und auf Gefahr des Auftraggebers nach eigenem Ermessen zu lagern und als ab Werk geliefert zu behandeln.

#### 5.Zahlung

5.1. Unsere Rechnungen, einschließlich Teilrechnungen, sind mit Vorauskasse zu bezahlen ohne jeden Abzug spesenfrei zahlbar, danach erfolgt die Lieferung.

5.2 Ein Skontoabzug von neuen Rechnungen wird nicht gewährt, solange noch offene Saldostände aus früheren Rechnungen bestehen. Zahlungen werden generell zum Ausgleich des ältesten Schulpostens verwendet sofern wir nicht schriftlich einer abweichenden Vereinbarung mit dem Käufer zustimmen.

5.3. Im Falle des Zahlungsverzuges sind wir berechtigt, Verzugszinsen zumindest im Ausmaß, von 12% p.a. zu begehren. Der Auftraggeber ist überdies verpflichtet, Mahnkosten in der Höhe von 7,50 € pro Mann/Beleg und die Kosten einer von uns beauftragten Inkassoinstitution / rechtsanwaltlichen Intervention zu ersetzen.

5.4.Im Falle des Verzuges mit einer fälligen Zahlung einschließlich Neben-Gebühren sind wir berechtigt, Lieferungen, auch wenn sie damit nicht im Zusammenhang stehen, zurückzubehalten und nach angemessener Nachfristsetzung vom Vertrag zurückzutreten.

5.5. Der Auftraggeber ist nicht berechtigt, eigene Forderungen gegen unsere Forderungen aufzurechnen.

5.6 Die Annahme von Wechseln oder Verrechnungsschecks lehnen wir grundsätzlich ab. Bei Akzeptanz von Wechsel oder Verrechnungsscheck gilt dies als Zahlung durch den Auftraggeber erst bei endgültiger Gutschrift des verbrieften Betrages.

#### 6.Eigentumsvorbehalt

6.1. Alle gelieferten Waren bleiben bis zur restlosen Bezahlung des Kaufpreises einschließlich Zinsen und Kosten unser uneingeschränktes Eigentum. Der Auftraggeber hat für diese Zeit für die ordnungsgemäße Instandhaltung und sorgfältige Verwahrung auf seine Kosten zu sorgen und trifft ihn die Haftung für Diebstahl oder auch zufälligen Untergang der Ware. Veräußerungen, Verpfändungen oder Weitergabe an Dritte sind bis dahin ausgeschlossen. Von uns gelieferte Systemsoftware wird mit befristeter Nutzung bis Zahlungszielende installiert. Nach Eingang sämtlicher Zahlungen wird die Software durch Amadeo zur vertraglich vereinbarten uneingeschränkten Nutzung, gemäß Pkt. 9 frei geschaltet.

6.2. Bei Zahlungsverzug sind wir berechtigt, die Herausgabe unseres Eigentums jederzeit - auch ohne Rücktritt vom Vertrag - zu begehren, dieses auf Kosten des Auftraggebers zurückzunehmen und zu verwahren oder aber die Waren als unser Eigentum zurückzunehmen und den Kaufpreis mit dem Verkehrswert abzüglich 20% Wiederverkaufskosten zu Gutschriften.

#### 7.Gewährleistung und Haftung

7.1. Mängel sind sofort und ausschließlich schriftlich geltend zu machen. Die Gewährleistungsfrist beträgt 6 Monate ab Lieferung. Im Falle einer berechtigten Mängelrüge leisten wir nach unserer Wahl an unserem Geschäftssitz - sofern nicht eine Mängelbehebung ausschließlich am Aufstellungsort möglich ist - kostenlose Mängelbehebung durch Verbesserung, kostenlosen Ersatz oder Gutschrift gegen Rückstellung der bemängelten Ware. Über Aufforderung ist uns die Ware zur Überprüfung und Mängelerledigung kostenfrei unter Angabe der Rechnungsnummer zurückzusenden. Sonstige Mängelfolgen, insbesondere eine Haftung für Mängelfolgeschäden unsererseits sind ausgeschlossen. Der Auftraggeber ist nicht berechtigt, die Übernahme wegen unwesentlicher Mängel zu verweigern.

7.2. Eine von uns darüber hinaus gewährte Garantie gilt nur im Falle ihrer ausdrücklichen schriftlichen Vereinbarung. Desfalls ersetzen Sie die Gewährleistung und über die gewährte Garantie hinausgehende Gewährleistungen sind ausgeschlossen. In Ermangelung einer näheren inhaltlichen Umschreibung gilt eine von uns gewährte Garantie als Gewährleistungs-Zusage.

7.3.Voraussetzung für die Inanspruchnahme einer Garantiezusage ist der Abschluss eines gesonderten Servicevertrages mit uns. Ausgeschlossen von der Garantie sind Verschleißteile und darauf entfallende Reparaturkosten. Ein Garantieanspruch erlischt, wenn Eingriffe oder Reparaturen von dritter Seite vorgenommen werden oder das Garantieobjekt vom Auftragnehmer veräußert oder an Dritte überlassen wird.

7.4. Soweit nicht gesetzlich zwingend Abweichendes vorgesehen ist, verjähren und verfristet sämtliche Ansprüche des Kunden jedenfalls längstens 24 Monate nach Gefahrenübergang.

#### 8.Softwareleistungen

8.1. Die Lieferung individueller Software erfolgt nach Art und Umfang der vom Auftraggeber vollständig zur Verfügung zu stellenden, bindenden Informationen, Unterlagen und Hilfsmittel. Dazu zählen auch praxisingerechte Testdaten sowie Testmöglichkeiten im praktischen Einsatz mit ausreichendem Ausmaß. Diese hat der Auftraggeber in der normalen Arbeitszeit und auf Auftraggeber bereits auf der zum Test zur Verfügung gestellten Anlage im Echtbetrieb gearbeitet, liegt die Verantwortung für die daraus seine Kosten zur Verfügung zu stellen. Wird vom resultierenden Risiken und die Datensicherung beim Auftraggeber und entbindet der Auftraggeber uns von jeglicher Gewährleistung und Schadenersatzhaftung als Folge des Testbetriebes.

8.2. Individuell erstellte Software ist vom Auftraggeber unverzüglich mittels eines bestätigten Protokolls abzunehmen. Unterlässt der Auftraggeber binnen 4 Wochen ab Lieferung diese Abnahme und erhebt er auch keine schriftliche Mängelrüge, gilt der Lieferumfang als von ihm ordnungsgemäß übernommen. Im Falle einer berechtigten Mängelrüge beginnt diese Frist ab stattgefundener Verbesserung neu zu laufen. Die Aufnahme des Echtbetriebes ersetzt die formelle Übernahme.

8.3. Bei Bestellung von Standardprogrammen bestätigt der Auftraggeber mit der Bestellung die Kenntnis des Leistungsumfanges der bestellten Programme.

8.4.Der Versand von Programmträgern, Dokumentationen und Leistungsbeschreibungen erfolgt auf Kosten und Gefahr des Auftraggebers

#### 9.Urheberrecht und Nutzung

9.1. Alle Urheberrechte an den vereinbarten Leistungen verbleiben uns bzw. unseren Lizenzgebern. Der Auftraggeber erhält das Recht, die Software nach Bezahlung des vereinbarten Entgeltes ausschließlich zu eigenen Zwecken, nur für die im Vertrag spezifizierte Hardware und im Ausmaß der erworbenen Anzahl an Lizenzen für die gleichzeitige Nutzung auf mehreren Arbeitsplätzen zu verwenden. Durch den gegenständlichen Vertrag wird lediglich eine Werknutzungsbewilligung im vereinbarten Ausmaß erworben. Eine darüberhinausgehende Mehrfachnutzung, die Verbreitung, Vervielfältigung oder Nutzungsüberlassung an Dritte ist ausgeschlossen. Durch die Mitwirkung des Auftraggebers bei der Herstellung der Software werden keine weitergehenden Rechte erworben. Jede Verletzung unserer Urheberrechte zieht einen Schadenersatzanspruch, einschließlich Gewinnentgang in zumindest der Höhe des Entgeltes für den Erwerb der diesbezüglichen Werknutzungsberechtigung für jeden einzelnen Verstoß nach sich.

9.2.Die Anfertigung von Kopien für Archiv- oder Datensicherungszwecke ist dem Auftraggeber nach unserer vorherigen schriftlichen Verständigung unter der Bedingung gestattet, dass in der Software kein ausdrückliches Verbot des Lizenzgebers oder Dritten enthalten ist und dass sämtliche Copyright- und Eigentums- Vermerke unverändert mit übertragen werden.

9.3. Der Auftraggeber bestätigt, dass sämtliche von ihm uns zur Verfügung gestellten Daten und Unterlagen keiner Einschränkung nach dem Datenschutzgesetz oder sonstigen gleichartigen Bestimmungen unterliegen und nicht mit der Nutzenwendung entgegenstehenden Urheberrechten Dritter belastet sind.

#### 10.Aufstellungsort / Planung

10.1. Der Auftraggeber hat rechtzeitig vor Lieferung, auf eigene Kosten, einen unseren Spezifikationen entsprechenden Aufstellungsort bereitzustellen. Er hat auch die elektrische Versorgung und die Eignung der Transportwege bis zum Aufstellungsort zu gewährleisten bzw. auf seine Kosten herzustellen. Die Installations- und Lagerbedingungen der beauftragten / gelieferten Produkte sind zu beachten.

10.2. Vom Auftraggeber uns übergebene Planunterlagen und technische Datenblätter etc., gelten als Arbeitsbehalte ohne Verpflichtung zur Rückgabe, sofern dies nicht ausdrücklich schriftlich vereinbart ist. Der Auftraggeber entbindet uns von jeglicher Prüfpflicht übergebener / zur Verfügung gestellter Planunterlagen oder technischer Datenblätter etc.

#### 11.Rücktrittsrecht

Der Auftraggeber hat das Recht Zug-um-Zug gegen eine Bezahlung einer Stornogebühr von 80% des Kaufpreises ohne Angaben von Gründen innerhalb einer Frist von 14 Tagen ab Auftragserteilung vom Vertrag zurückzutreten. Danach sind 100% bei Kaufrücktritt an uns prompt und ohne jeden Abzug spesenfrei zu zahlen.

#### 12.Schlußbestimmungen

Erfüllungsort ist Wien. Als Gerichtsstand ist das sachlich zuständige Gericht in Wien vereinbart. Es gilt ausschließlich Österreichisches Recht. Sollten einzelne Bestimmungen des Vertrages mit dem Käufer einschließlich dieser AGB oder sonstiger Bestandteile ganz oder teilweise unwirksam sein oder werden, so wird hierdurch die Gültigkeit der übrigen Bestimmungen nicht berührt. Für Rechtsgeschäfte mit Verbrauchern im Sinne des Konsumentenschutzgesetzes gelten die vorstehenden Bedingungen nur insoweit, als diese nicht zwingenden anderen Bestimmungen vorsehen/vorsieht.



© AMADEO Systems GmbH.  
Copyright is owned by AMADEO Systems GmbH.  
Technical changes and printing errors reserved. V.22-10-01