



YANMAR

DUMPER

C12R-C



Driftvikt	1100 kg
Nyttolast	1150 kg
Motorns bruttoeffekt	7,7 kW

Robust prestanda på alla terrängar



KOMPAKT

C12R-C banddumper är perfekt på arbetsplatser med begränsat utrymme. Med sina kompakta totalmått, inklusive en bredd på bara 960 mm, är C12R-C som hemma på begränsade arbetsplatser och kan svänga runt inom en 1 810 mm radie. En låg tyngdpunkt kombinerat med långa larvband innebär att den är extremt stabil och i stånd att bestiga sluttningar på upp till 30°.



DUMPNING

C12R-C klarar av att bära en 0,52 m³ rågad last på upp till 1 150 kg. För den ultimata mångsidigheten erbjuder dumperns innovativa dumpningsflak 3-vägstippning och den öppna sidan kan snabbt bytas ut mot två sprintar som är lätta att avlägsna. C12R-C kan uppnå dumpningsvinklar på 58° på sidorna och 56° på baksidan för att säkerställa att flaket töms vid avlastning.



HANTERBART UNDERHÅLL

Den stora motorhuvsöppningen möjliggör enkel åtkomst till alla huvudsakliga servicedelar, för enkelt och snabbt underhåll. System och kontrollpunkter som regelbundet kontrolleras - t.ex. vatten, motorolja, filter och fläktrem - är alla placerade för att möjliggöra enkel åtkomst och underhåll.



ENKEL ATT ANVÄNDA

C12R-C är en dröm för föraren med sin smidiga transmission och enkla körriktningsspakar. För att optimera rörelse på arbetsplatser har dumpern två körhastigheter som styrs med en enda fotpedal - hög hastighet för jämn mark (upp till 5,5 km/h) och låg hastighet för svåra terrängar och sluttningar.



ALLTERRÄNGSFÖRMÅGA

De 230 mm breda gummilarvbanden ger en utmärkt viktfordelning och manövrering på mjuk eller sankig mark, samtidigt som skada på asfalt och andra ytor minimeras. Spårvältrar med pendulära stöd i underredet hjälper fordonet att kompensera markens nivåskillnader. Beroende på markyta kan bandspänningsfunktionen enkelt ändras genom justering av en bult på var sida.



KOMPAKT

C12R-C är en slitstark maskin med flexibiliteten hos trädgårdsredskap. Trots sin lyftförmåga på 1 150 kg har den en totalbredd på 960 mm för att passa i standardöppningar på 1 000 mm. Vi har även säkerställt en bra manövrerbarhet med en längd på bara 2 650 mm och en liten vändradie på 1 810 mm. C12R-C även extremt stabil tack vare sin låga tyngdpunkt och förmåga att klara av sluttningar på 30 grader.



3-VÄGSDUMPNING

C12R-C förbättrar effektiviteten på arbetsplatser med färre rundresor vid dumpning av avfall och material.

- + Detta möjliggör arbete i mycket trånga utrymmen och kommer med en flakkapacitet på 0,52 m³ rågad.
- + Den har 3-vägstipp så du kan tömma flaket längs med ett dike och använda mindre utrymme. För att ändra sidoöppningens position avlägsnar du helt enkelt en sprint (utan verktyg).
- + Dumpningsvinkeln är 58° på sidorna och 56° på baksidan för en enda säker, snabb dumpning.



EFFEKTIVITET I ALLA TERRÄNGTYPER

Om du arbetar på mjuka och sankiga ytor kommer du att uppskatta gummlarvbandens lägre markyta och utmärkta viktfordelning. Larvbanden skadar inte asfalten och erbjuder ett utmärkt fäste på mjuka underläge, därför är C12R-C ett bra alternativ till hjullastare. Och spårvältrar med pendulära stöd i underredet ger en smidig körning på mark med olika nivåskillnader. Du skyddar din kropp och kommer hem skarp.



MOTOR

C12R-C är utrustad med en miljövänlig vattenkyld dieselmotor med en bruttoeffekt på 7,7 kW, vilket uppfyller kraven i EU Stage V.

Tack vare den låga ljudnivån och stora styrka är C12R-C en perfekt dumper för landskapsarbeten och byggarbetsplatser i stadsmiljö.



ENKEL MANÖVRERING

C12R-C är njutningsfull att manövrera tack vare dess snabba och säkra vänderbara körriktning och en lättåtkomlig transmissionsspak. Byt körriktning med en spak som säkert och precist ändrar larvbandens rotation. Välj hastighet med hastighetsspaken: välj hög hastighet för plant och jämnt underlag eller låg hastighet för krävande terräng som t.ex. träsk, gytta eller branta sluttningar på upp till 30° där mer dragkraft behövs.

ERGONOMISKT PILOTSYSTEM

Användarupplevelsen är av stor betydelse för C12R-C banddumper. Din komfort är centralt för upplevelsen:

- + Möjlighet att komma in i dumpern från båda sidor.
- + Snabb och enkel att starta t.o.m. i värsta tänkbara väderförhållanden.
- + Precisa och intuitiva styrspar.
- + Hydrostatiskt transmissionssystem som minimerar vibrationer och säkerställer en bekväm körning.



ROBUSTHET

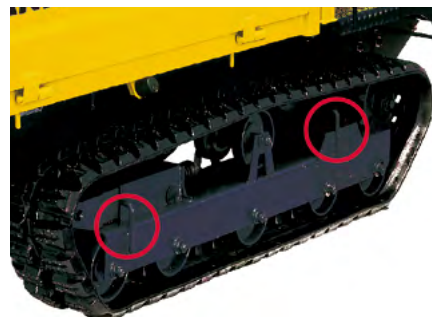
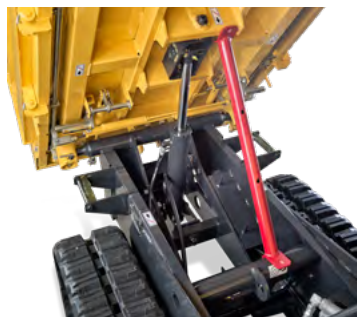
Vi skyddar din investering genom att göra våra maskiner tillräckligt hållbara för att hålla i årtal. C12R-C arbetar under extrema förhållanden, med en 4,5 mm tjock golvplatta, en 3,2 mm tjock portstolpe och robusta portspakar. Vi minimerar även slitage samtidigt som gummilavbanden, som utrustats med små metallsatser med kort stigning, säkerställer en tyst körning. Medan larvbanden är utformade för att hålla längre, är de tillräckligt elastiska för att köra på asfalterade vägar utan svårigheter och de kan enkelt justeras med en enda bult.



SÄKERHET

På Yanmar glömmar vi aldrig bort att våra maskiner används av människor. Vi bygger därför naturligtvis in säkerhet. C12R-C är utrustad med en ROPS-struktur för att skydda föraren om maskinen välter. Den är snabbt fällbar utan verktyg, genom att helt enkelt avlägsna de två sprintarna, och erbjuder en minskad höjd på endast 1 470 mm för transport. Säkerhetsfunktionerna omfattar även:

- + En säkerhetsstång ovanpå flaket för arbete på branta sluttningar.
- + Väta flerskivbromsar för pålitlighet och hållbarhet.
- + Ett backlarm håller dina kollegor på arbetsplatsen säkra och ett säkerhetssystem på dumpningsspaken låser flaket vid körning.
- + Säkerhetssystem på dumpningsspaken: låser flaket vid körning.
- + En låsstång som säkerställer en perfekt säkerhet vid underhållsåtgärder.
- + Flera förankringspunkter för säker lyftning och transport.



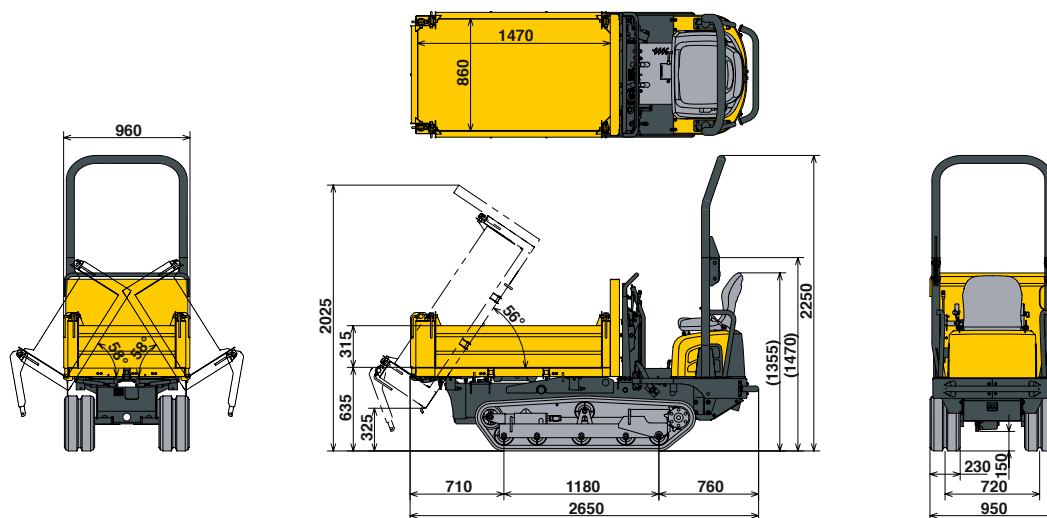
UNDERHÅLL

Du kan även skydda din investering med dagliga underhållskontroller. Därför har vi gjort det lätt att kontrollera motorns huvudkomponenter samt vatten-, olje- och filterpunkterna. Lyft helt enkelt upp den stora motorhuvsuppningen, och allting kommer att vara logiskt och lätt att underhålla. Du är effektiv och säker på arbetsplatsen.



SPECIFIKATIONER

[MÅTT]



[VIKT +/- 2 % (EN-STANDARDER)]

	Vikt	Marktryck
Driftvikt	1100 kg	0,20 kgf/cm ²
Transportvikt	1025 kg	0,19 kgf/cm ²
Nyttolast	1150 kg	0,41 kgf/cm ²

[PRESTANDA]

Max. körhastighet [hög]	5,5 km/h
Lutningsförmåga	30°
Dragkraft	11,3 kN
Ljudnivå (2000/14/CE och 2005/88/CE)	LW _a = 99 dBA LPA = 84 dBA

[DUMPNINGSSYSTEM]

Dumpningsvinkel	58° (sida) / 56° (baksida)
Fordonsmått	1 470 x 860 x 315 mm
Dumpningsmekanism	3-vägs
Dumpningskapacitet (struken/rågad)	0,4/0,52 m ³
Dumpningshöjd	325 mm

[UNDERREDE]

Spårvidd	230 mm
Frigångshöjd	150 mm
Antal topprullar	1
Antal bottenrullar	5
Spårspännsystem	Skruvtyp
Minsta vändradie	1 810 mm

[MOTOR]

Typ	402J-05 IG84557R
Bränsle	Diesel
Bruttoeffekt	7,7 kW (vid 2 800 rpm)
Nettoeffekt	7,5 kW (vid 2 800 rpm)
Displacement	0 507 l
Maximalt vridmoment på 2 200 rpm	30,8 N.m
Kylning	Vattenkylning
Startmotor	12 V - 1, 2 kW
Batteri	12 V - 36 Ah
Generator	12 V - 14 A

[HYDRAULIK]

Maximalt tryck	160 bar
Kugghjulspump (dumpningssystem)	11,5 l/min
Variabel pump (överföring)	51,2 l/min

[KAPACITET]

Bränsletank	230 mm
Hydraultank	150 mm
Hydraulkrets	1
Motorolja	5

UNDERHÅLLSFREKVENNS

[Byte motorolja och filter: 50 timmar (första) / 500 timmar (andra)] [Byte bränslefilter: 50 timmar (första) / 250 timmar (andra)] [Byte hydrauloljefilter: 50 timmar (första) / 500 timmar (andra)] [Byte hydrauloljereturfilter: 50 timmar (första) / 1 000 timmar (andra)] [Byte kylvätska: var 2 000:e timme]



YANMAR



Yanmar Compact Equipment EMEA
25, rue de la Tambourine,
52100 SAINT-DIZIER France

ycee-contact@yanmar.com

www.yanmar.com

Tryckt i Frankrike - Material och specifikationer kan ändras från tillverkaren utan förvarning - Kontakta din lokala Yanmar Compact Equipment EMEA-återförsäljare för mer information.

SE_C12R-C_1120