



Fixture Installation

Orbital Shower Panel R3 (OS8733-E)

5-06-0009 DA

udgivelsesdato 2023-09-22

Ophavsret © 2023,Orbital Systems

Alle rettigheder forbeholdes. Ingen del af dette dokument må reproducere eller kopieres i nogen form eller på nogen måde uden skriftlig tilladelse fra Orbital Systems. Den engelsksprogede version af dette dokument indeholder de originale instruktioner. Alle andre sprogversioner er oversættelser af de originale instruktioner.

Indholdsfortegnelse

Tak for dit køb	4
Forudsætninger og godkendelser	4
Påfør vandtætningsmembran	5
For installationer uden for Sverige	5
Til installationer i Sverige	5
Garanti	6
Service	6
Systemoversigt	7
Installationsoversigt	8
Teknisk specifikation	8
Installationsoversigt	9
Produktmål	10
Forslag Til Bedst Mulig Recirkulation På Stedet	11
Tætningsmonteringer i vådzone	12
Fixture Installation	13
Komponentoversigt	13
Sætmål	17
Anbefalede Sætinstitutionsmål	18
Forbered bruseområde	19
Monter afløb	22
Montering af vægbeslag	26
Monter central vægindkapsling	28
Forbered Orbital Systems hovedbruser	31
Rør og tilslutninger	32
Installation af Audio	38
Forbered til flisebelægning	41
Påfør vandtætningsmembran	44
Monter Fliserammesæt	45
Flisebelægning	46
Afsluttende forberedelser	48

Tak for dit køb

Denne manual gælder for model OS8733-E.

 Læs Safety Guide, før installationen påbegyndes, eller før bruseren tages i brug.

Tak fordi du har købt Orbital Shower. For at nyde godt af bruserens fulde potentiale beder vi dig læse og følge anvisningerne i denne manual. Sørg for, at du fuldt ud forstår, hvordan du anvender denne bruser, og sørg ligeledes for, at den bliver behørigt vedligeholdt i overensstemmelse med anvisningerne i denne manual. Smid ikke denne manual væk. Sørg for at have den ved hånden til fremtidig konsultation. Denne vejledning gælder alle Orbital Shower Panel R3 bruservarianter. Hvor relevant vises i denne vejledning kun Orbital Systems hoved- og håndbruservarianten.

Forudsætninger og godkendelser

Orbital-bruseren er designet og typegodkendt i henhold til de svenske krav i BBR-regulativet. Systemet er typegodkendt i henhold til RiSE C900373 & C900374, Kiwa 1513; 0753 og Kiwa sikkerhedscertifikat K100686/02, DVGW CERT W 540 AS-0605DO0262 og opfylder ETA Danmarks krav via teknisk godkendelse til anvendelsen ifølge TGA.2023/005

Orbital-bruseren er CE-mærket på baggrund af certifikat og testrapporter fra tredjepartslab .



De dele, der indgår i installationen af systemet, opfylder de svenske brancheregler for vandtætning. Installation i Sverige skal udføres i overensstemmelse med branchefordringerne Branschregler; Säker Vatteninstallation og Byggkeramikrådets branschregler för våtrum. Installationsvejledningen til Orbital-bruseren er godkendt af organisationen Säker Vatten.

Core R3 opfylder de svenske branchekrav vedrørende tilbageløb i henhold til SS-EN 1717 uden behov for yderligere produkter eller foranstaltninger. Dette gælder også i tilfælde, hvor bruseenheden monteres inden for vandspejlets afstand på toilettet eller bidetet.



Accepterad
monteringsanvisning
2021:1

Påfør vandtætningsmembran

For installationer uden for Sverige

Følgende kapitel beskriver en generel vandtætningsmembranprocedure for installation af Orbital-bruseren i et vådrumsområde. Branchereglerne for påføring af vandtætningsmembran i vådrum skal følges.

Til installationer i Sverige

Følgende vandtætningsmembraner er godkendt i henhold til svenske lovgivning Vælg en af følgende, og gå til <http://publiccert.ri.se/sv/Product/Index/C900374?key=PID024128> for at få separate instruktioner om, hvordan du anvender den valgte vandtætningsmembran.



Følgende tætningslag til indbygningsboks og gulvarmatur er branchegodkendte i henhold til Säker Vattens afdelingsregler (<https://www.sakervatten.se/branschreglerna>):

- Adda system F
- Ardex Tricom /A7+A8
- Bostik Pro
- Bostik Universal
- Casco Folie
- Centro CE TM#F System
- Ecodur foliesystem
- FF Kakel foliesystem
- GKH F-System
- KERABLOCK TEX 750
- Kerasafe+
- LIP Foliesystem 27
- Mapeguard WP 90, WP 200
- Midun foliesystem
- Mira Vapourmat
- PCI VG2014 Foliesystem
- Schönox WSF
- Sense Pro system F
- Sopro AEB 815
- Weber TEC Foliesystem
- ZebraSystem F1

Garanti

For oplysninger om garanti og ansvar for defekter, besøg venligst Orbital Systems web <https://orbital-systems.dk/terms-and-conditions>



Service

Orbital Systems og vores team af eksperter, står til rådighed for at være dig behjælpelig, hvis du får brug for rådgivning om produkter, oplever problemer, har brug for at købe reservedele eller vil arrangere et servicebesøg.

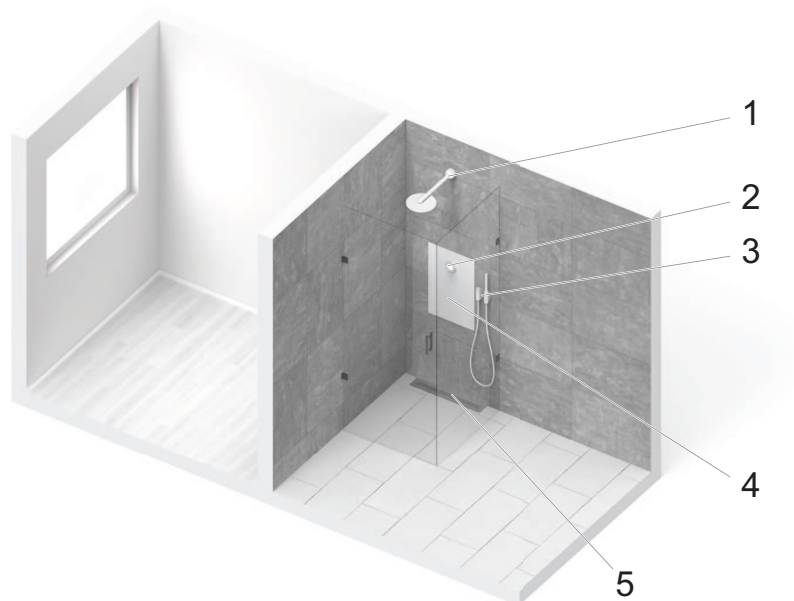
Reparationer skal udelukkende udføres af Orbital Systems.

Kontakt os

- support@orbital-systems.com
- www.orbital-systems.com
- Europa: +46 (0)40 619 55 50

Systemoversigt

Orbital Shower Panel R3 (OS8733-E)



1. Brusehoved (ekstraudstyr)
2. Kontrolskive
3. Håndbrusersæt (håndbruser, styreventil og holder) (ekstraudstyr)
4. Bruserenhed (RSK 835 91 20) og kabinet (RSK 831 41 82)
5. Afløbsenhed (RSK 711 54 63) og udløbsenhed (RSK 711 99 33)

Klargøring og installation af bruserområdet (herunder rørføring, tilslutninger, vandtætning og fliselægning), installation af kabinet (4) og afløb (5) beskrives i Fixture installation manual.

Installation af bruserenheden (4), kontrolskiven (2), brusehovedet (1) og håndbrusersættet (3) er beskrevet i Technology installation manual. Betjening af bruseren er beskrevet i User Guide.

Installationsoversigt

Teknisk specifikation

Opkobling

Internetforbindelse: Adgangskodebeskyttet Wi-Fi 2,4 GHz / 5 GHz eller Ethernet.

Installationssættet indeholder komponenter til enten Wi-Fi-forbindelse ELLER Ethernet afhængigt af, hvad der er angivet i brusebestillingen.

Elforsyning

Sikringsgruppe: En pr. bruser påkrævet.

Spænding og strømstyrke: Enfaset, 230VAC / 50 Hz / 16A

Strømforsyning fast ledning: Min. 2,5 mm² (beregnet til kredsløb på 16 A)

VVS/vand

Indgående vandforsyningstilslutninger: Adskil varm og kold, 2x hun G 1/2" drejemøtrik.

Indgående koldt vandstemp. (min.-maks.): 4-25 °C

Indgående varmt vandstemp. (min.-maks.): 50-65 °C

Maksimalt arbejdstryk for hanevand: PN10

Vandtryk: 2-10 bar

Forsyningstrykket er det grundlæggende krav til bruserstrømmen:

- 2 bar: 7,5 liter/min.
- 3 bar: 9,5 liter/min.
- 4 bar: 11 liter/min.

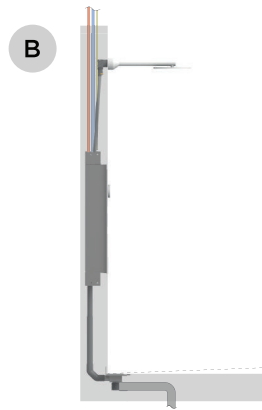
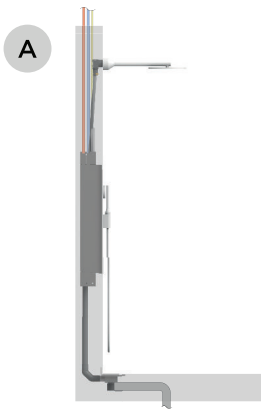
Indløbsgennemstrømning: 9 liter/minut pr. indløb varmt og koldt

Vandhårdhed: Påkrævet: 3°dH-10°dH

Foretrukket: 6°dH-10°dH eller en samlet hårdhed på 110-180 mg CaCO₃/liter

Jernindhold i vand: <0,3 mg/liter

Installationsoversigt



Bruserudgaver:

A: Orbital Systems hoved- og håndbruser

B: Orbital Systems hovedbruser



VIGTIGT

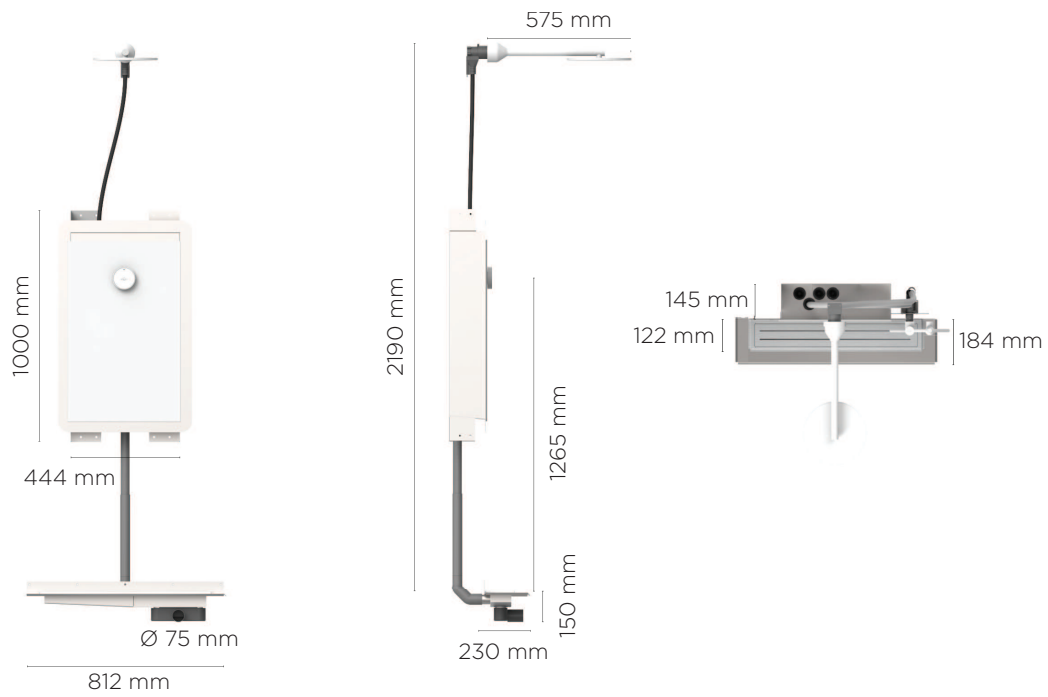
Billedet er en principskitse og bør ikke bruges som installationsscenario.

Skabet skal også være udstyret med en lækageindikator.

Dimensioner på afløbsenhed HxBxD: 192 x 812 x 184 mm Tilslutning til afløb: Ø75 mm

Afløbstilslutning: Ø75 mm

Produktmål

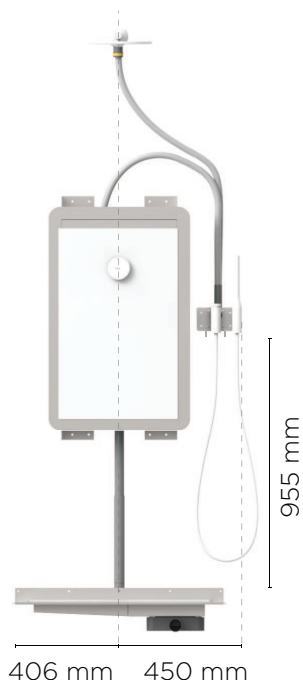


Orbital Systems hoved- og håndbruser



PAS PÅ

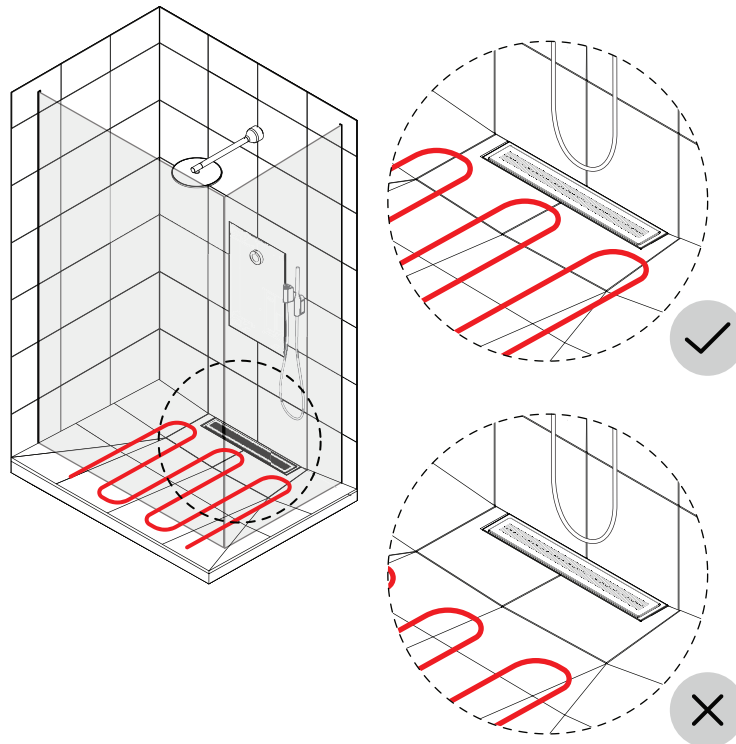
Sørg for, at væggen er tilstrækkelig bred (min. 450 mm fra midten af kontrolskiven), så der er plads til styreventilen og håndbruseren.



Forslag Til Bedst Mulig Recirkulation På Stedet

Anbefalet installation

Et fuldt lukket bruseområde med gulvvarme anbefales med henblik på optimal recirkulationshastighed.



Tætningsmonteringer i vådzone

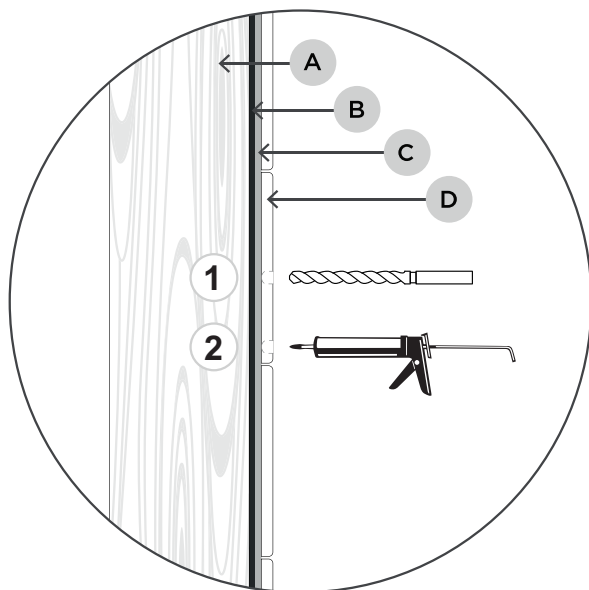


PAS PÅ

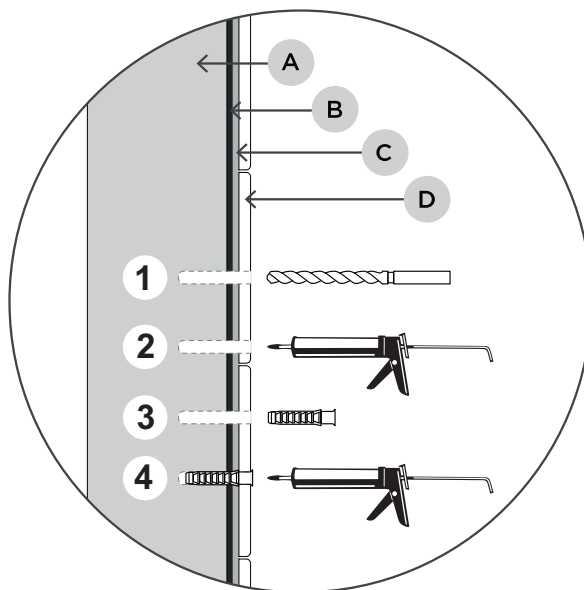
Ved installation i Sverige i henhold til industriregler Säker Vatten. Alle monteringer i vådzone skal tætnes mod vandtætningslaget på væggen eller gulvet. Tætningsmaterialet skal klæbe til underlaget og være vandafvisende, formbestandigt og ældningsbestandigt.

Forsegl borehullerne i henhold til branchereglerne.

Træ



Solid konstruktion

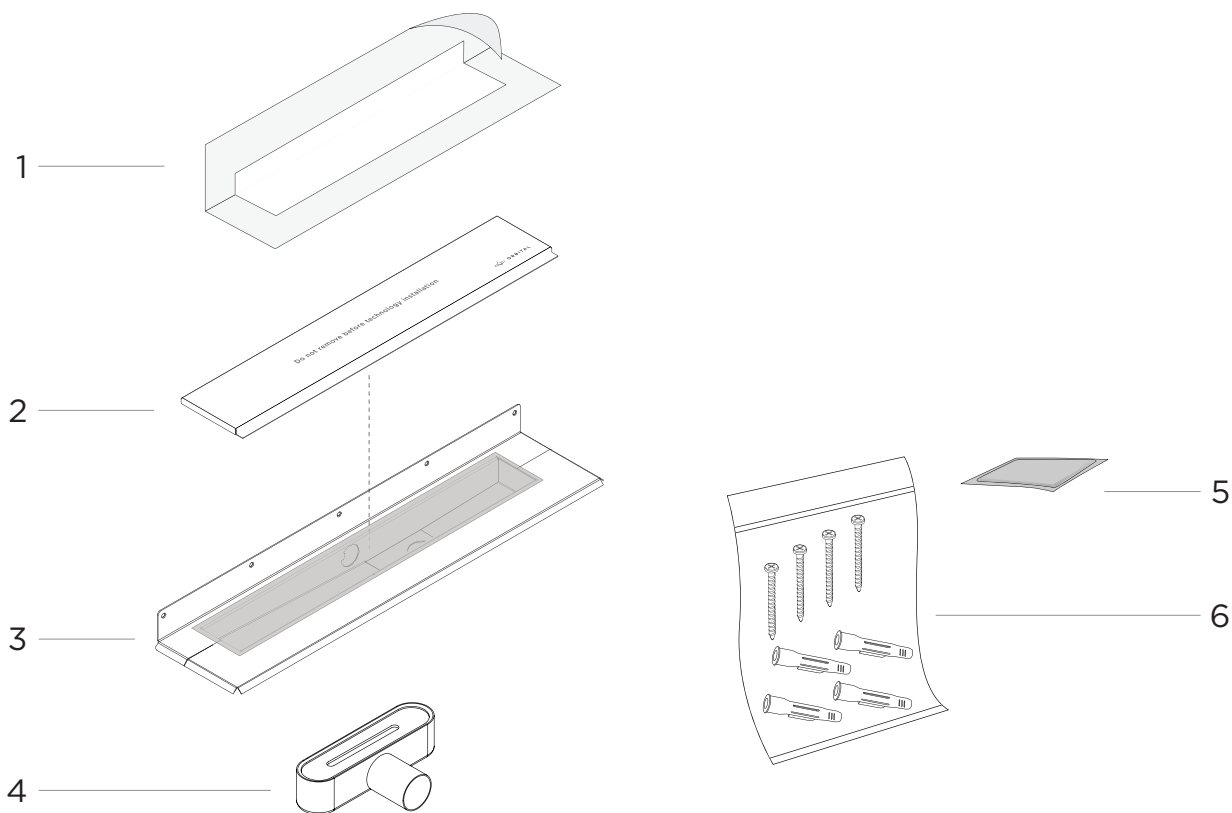


- **A:** Træ/beton
- **B:** Vandtætningsmembran
- **C:** Fliseklæb
- **D:** Flise

Fixture Installation

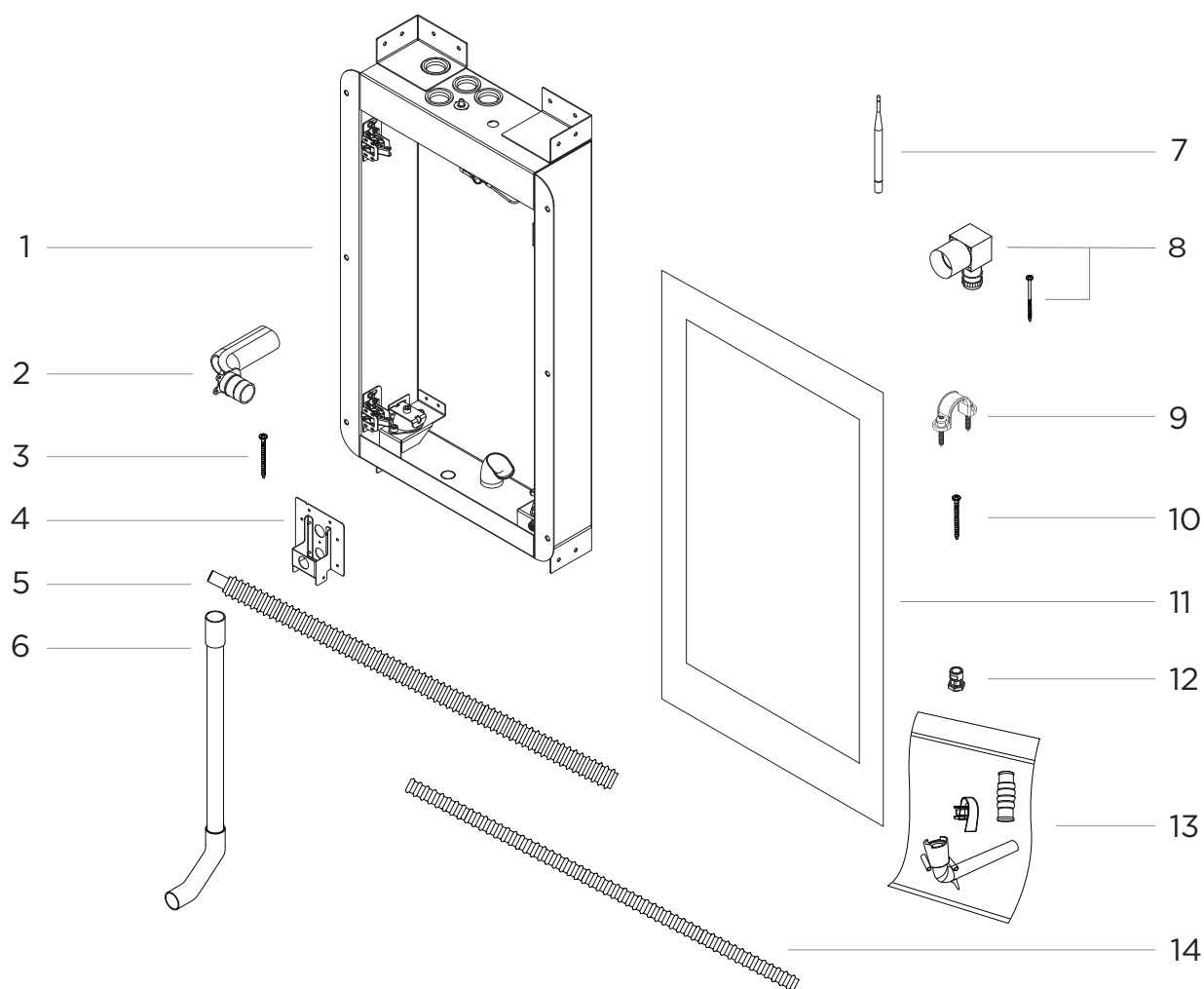
Komponentoversigt

Fixture kit - gulv



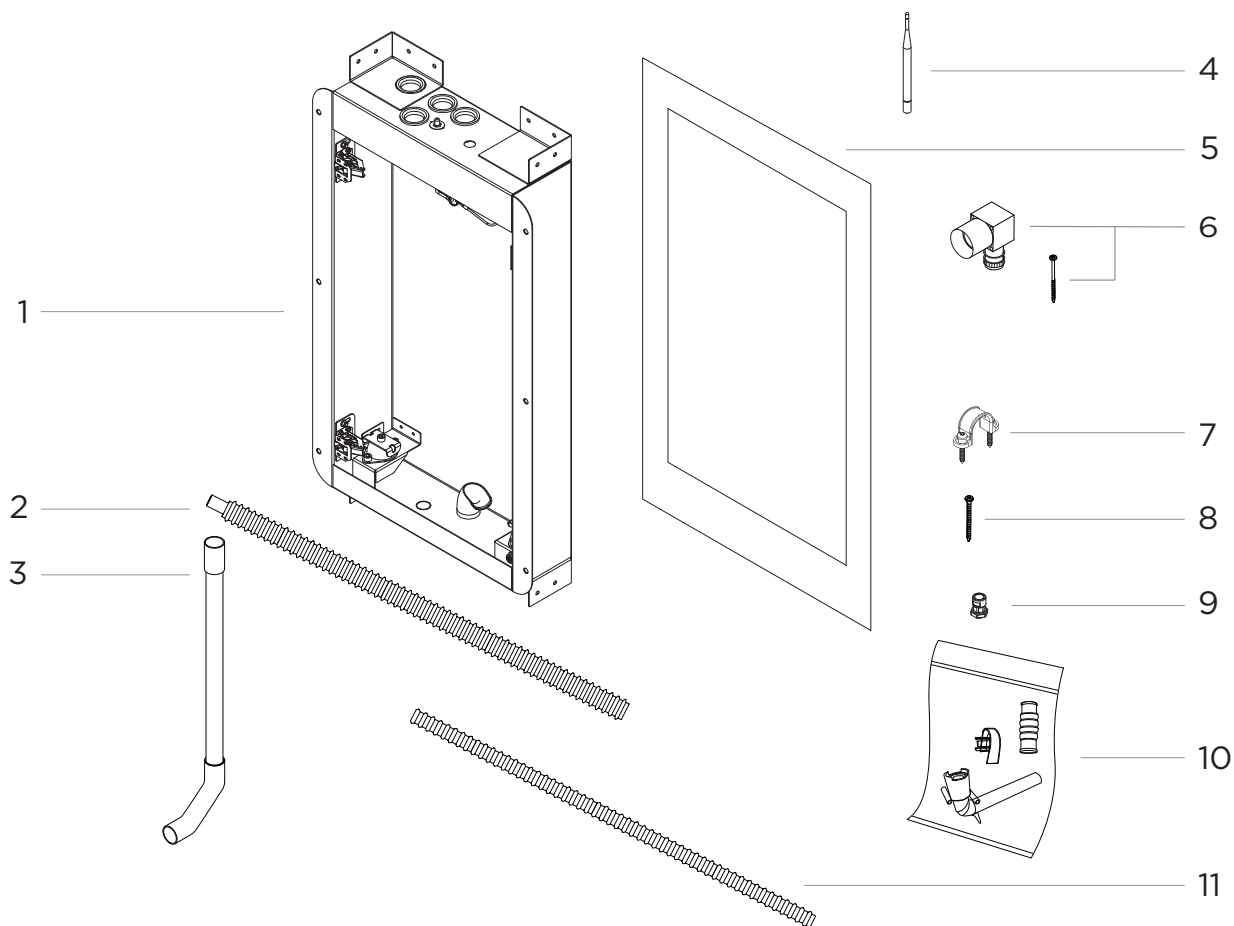
1. Afløbsvandtætningsmembran, 1x
2. Fliserammesæt, 1x
3. Afløbsenhed (RSK 711 54 63) + skruer, x7
4. Udløbsenhed (RSK 711 99 33) , 1x
5. Renseserviet, 1x
6. Skrue- og propsæt, 1x

Fixture kit - vægbeslag (hoved- og håndbruser)



1. Elementvægkapsling (RSK 831 41 82), 1x
2. Rørvinkel (RSK 187 79 99 / 188 27 00), 5x (hoved og hånd)/ 3x (hoved)
3. Skruer, 8x
4. Vægpistolmonteringsplade, 1x
5. Rør, PEX-slange med rør (RSK 188 23 36), 150 cm, 2x
6. Drænrør, 1x
7. Wi-Fi antenne, 1x
8. Vægboxs UNI Push V2 (RSK 188 21 81 / 188 26 57) x 1, skruer, 4x
9. Rørklemmer, x2
10. Skruer, 3x
11. Vandtætningsmembran, 1x
12. Wallbox ethernet stik, 1x
13. LK Afløbsbøjning V2 komplet (RSK 188 26 11), 1x
14. Rørføring (RSK 187 06 65), 1x

Fixture kit - vægbeslag (hovedbruser)

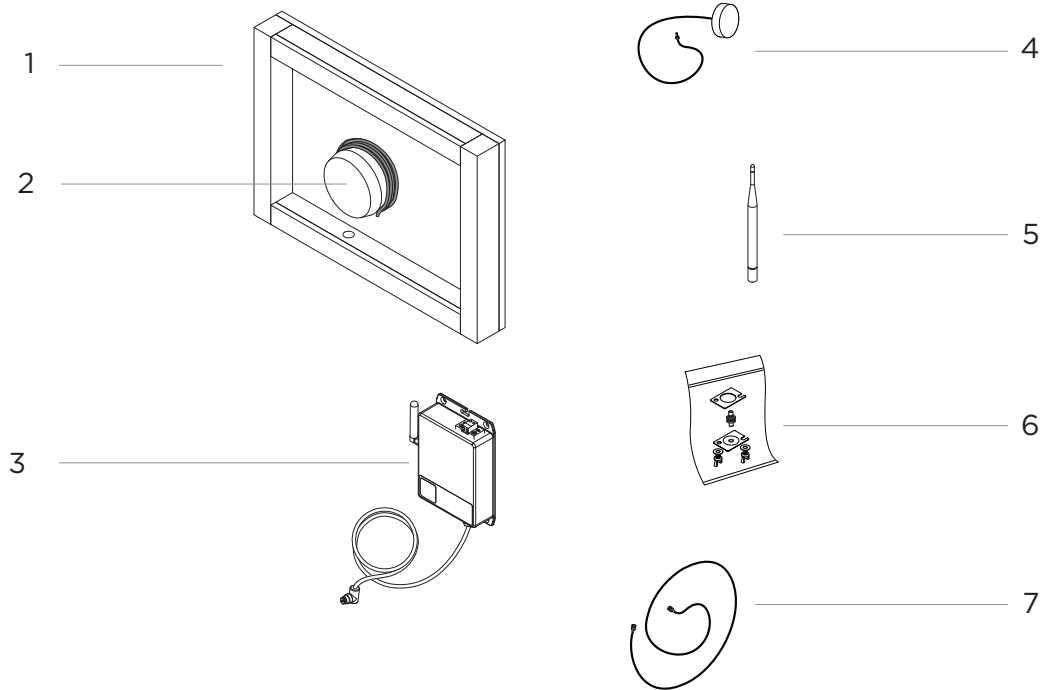


1. Elementvægkapsling (RSK 831 41 82), 1x
2. Rør, PEX-slange med rør (RSK 188 23 36), 100 cm, 1x
3. Drænrør, 1x
4. Wi-Fi antenne, 1x
5. Vandtætningsmembran, 1x
6. Vægboxs UNI Push V2 (RSK 188 21 81 / 188 26 57) x 1, skruer, 4x
7. Rørklemmer, 1x
8. Skruer, 8x
9. Wallbox ethernet stik, 1x
10. LK Afløbsbøjning V2 komplet (RSK 188 26 11), 1x
11. Rørføring (RSK 187 06 65), 1x

Leveret af kunde

1. Vandtætningsrørmembran til styreventil
2. Vandtætningsrørmembran til brusehoved
3. Vandtætningsrørmembran til kontrolskive

Audio-kit



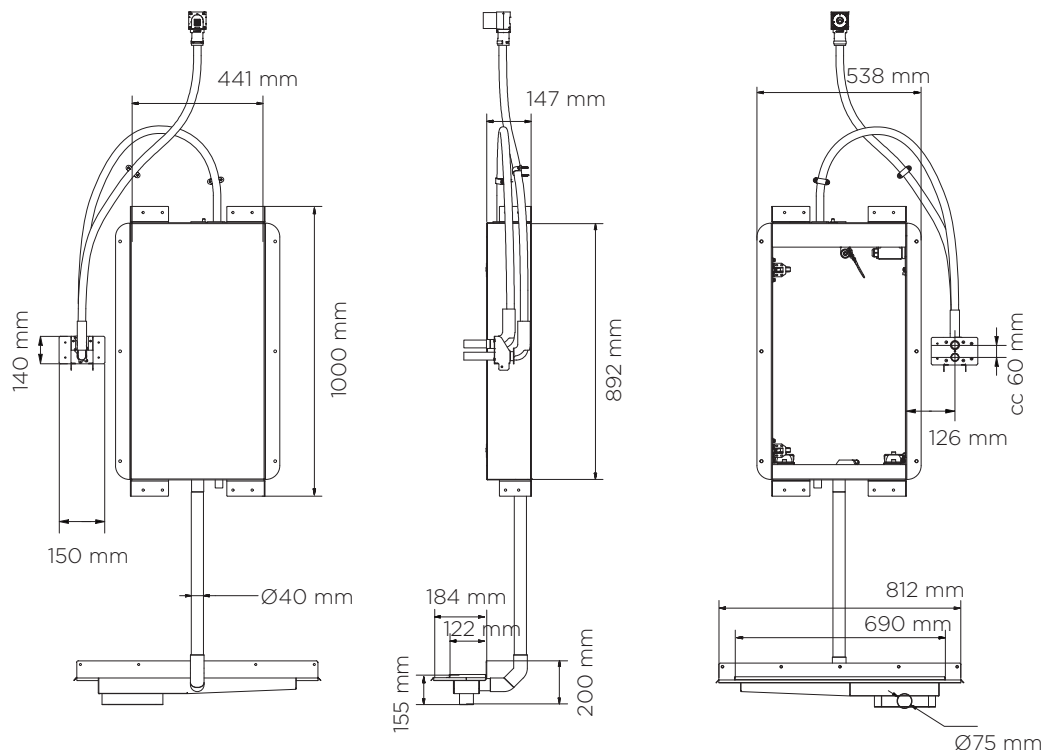
1. Audio-fikstur
2. Højtaler med højtalerkabel
3. Forstærker med forstærkerkabel og stubantenne
4. Puckantenne (anvendes kun til *Orbital Shower Cabinet*)
5. Stavantenne (anvendes kun til *Orbital Shower Hatch*)
6. Monteringssæt til stavantenne
7. Kabel til stavantenne

Sætmål

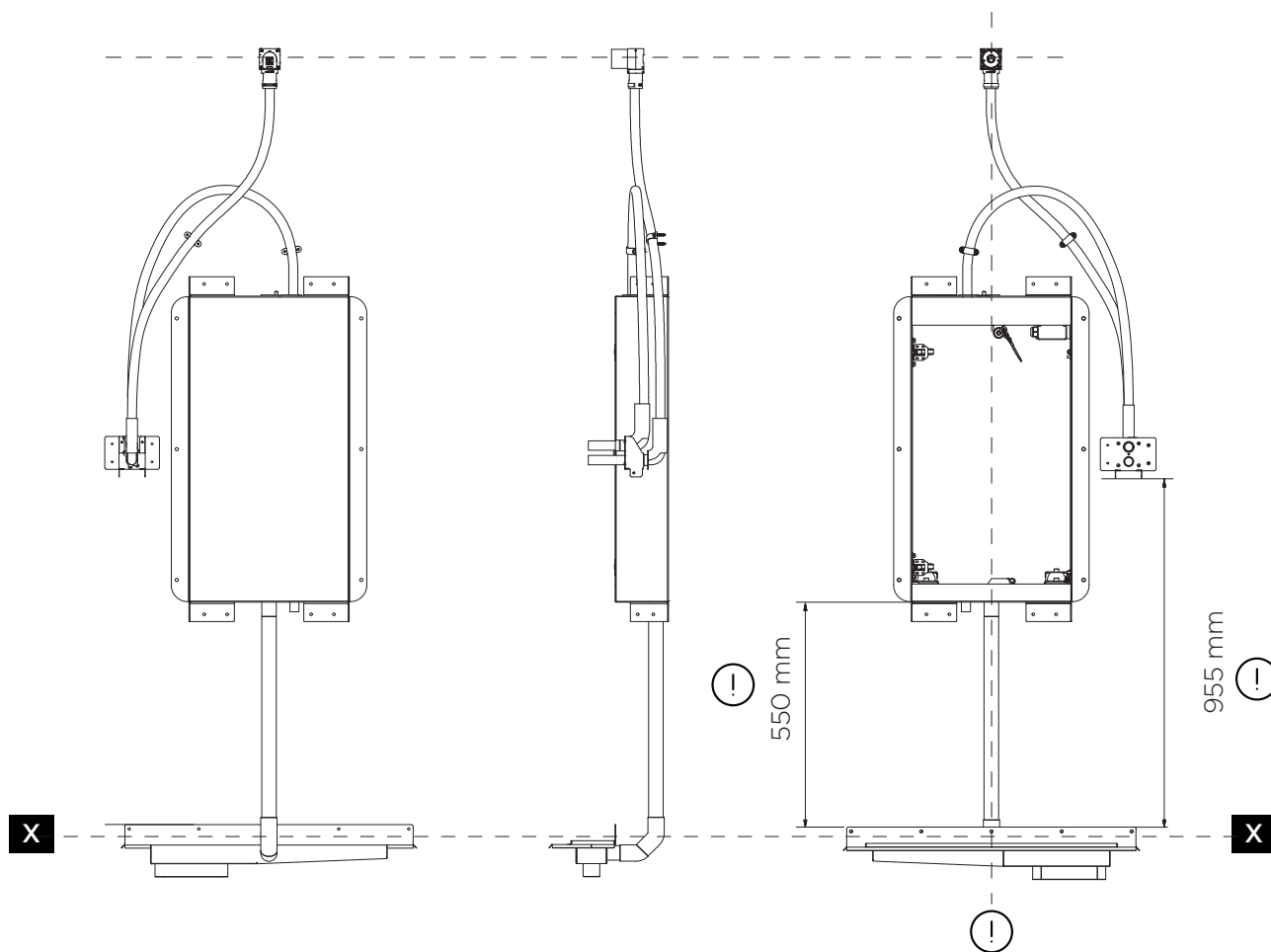


BEMÆRK

Brug de to 45 graders rørbøjninger, der følger med sættet til afløbsenheden.
En 90 graders bøjning skal ikke bruges.



Anbefalede Sætinstallationsmål



X Færdig gulvhøjde, hvor det er i niveau.



VIGTIGT

Indgående postevand kan kun trækkes ind fra oversiden.

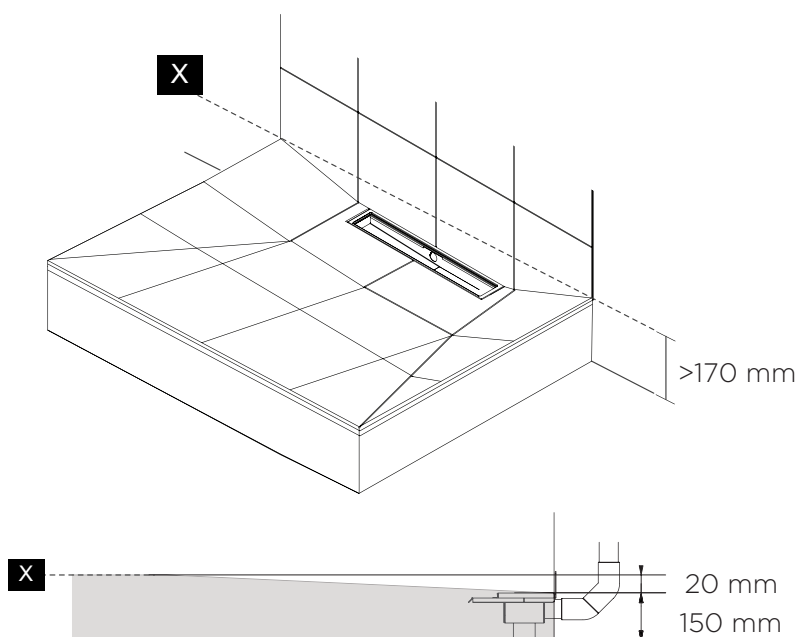


VIGTIGT

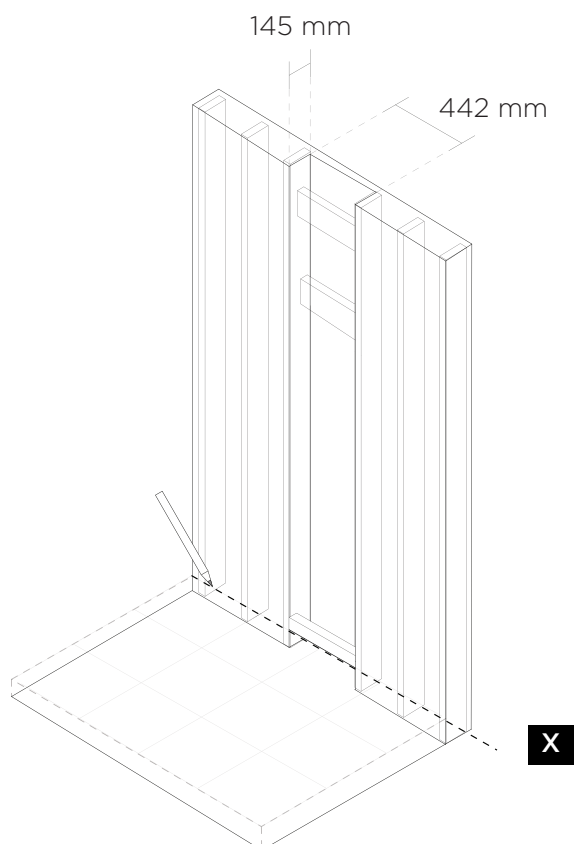
Lækageindikatorer skal monteres mindst 60 mm fra gulv eller væg.

Forbered bruseområde


1. Marker den færdige gulvhøjde, hvor det er i niveau (>170 mm). Dette mærke anvendes som måling X under installationen for at sikre, at der er tilstrækkelig plads til afløbsenheden.



- 2.

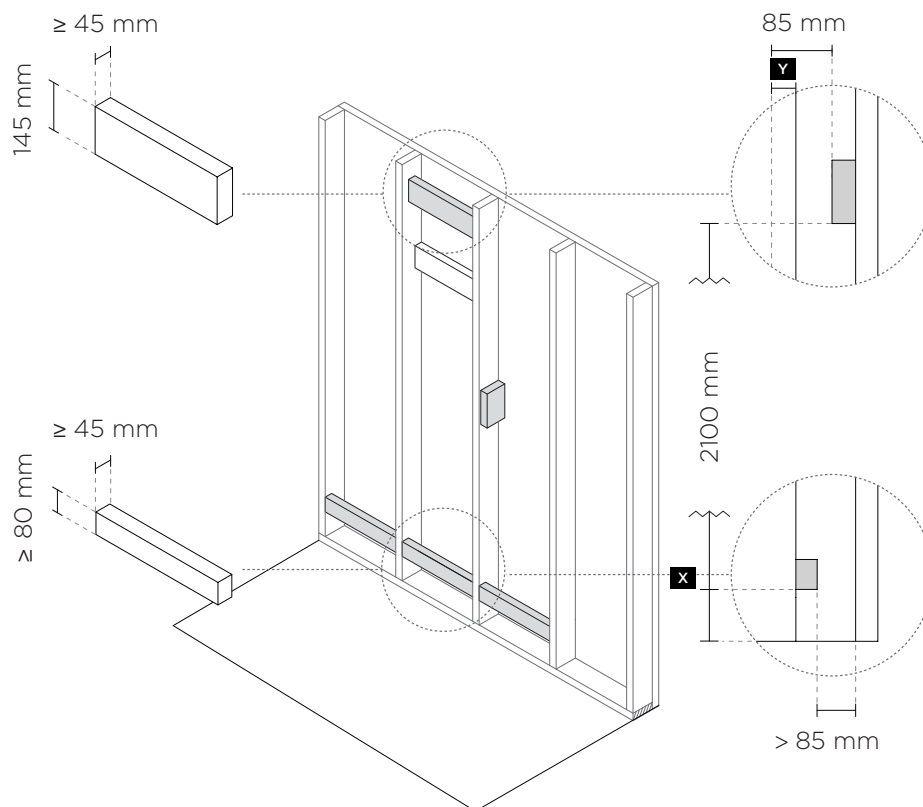


X Færdig gulvhøjde, hvor det er i niveau.

3. 

PAS PÅ

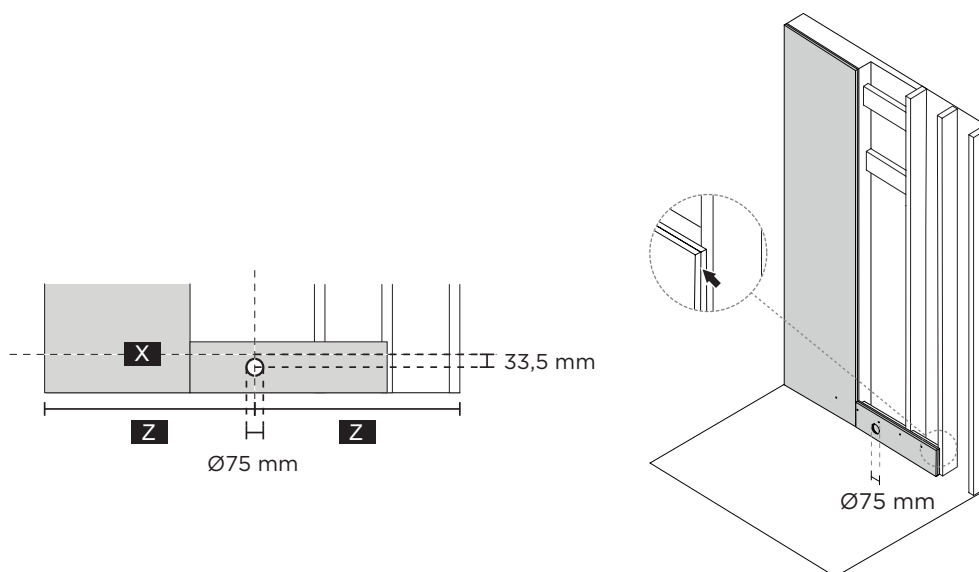
Det er afgørende, at murværksdele er i niveau og installeres i henhold til anbefalede mål for at undgå skævhed i bruserinstallationen.



X Færdig gulvhøjde, hvor det er i niveau.

Y Vægtykkelse efter fuldført installation.

4. Monter vægafskærmning i henhold til lokale regler.

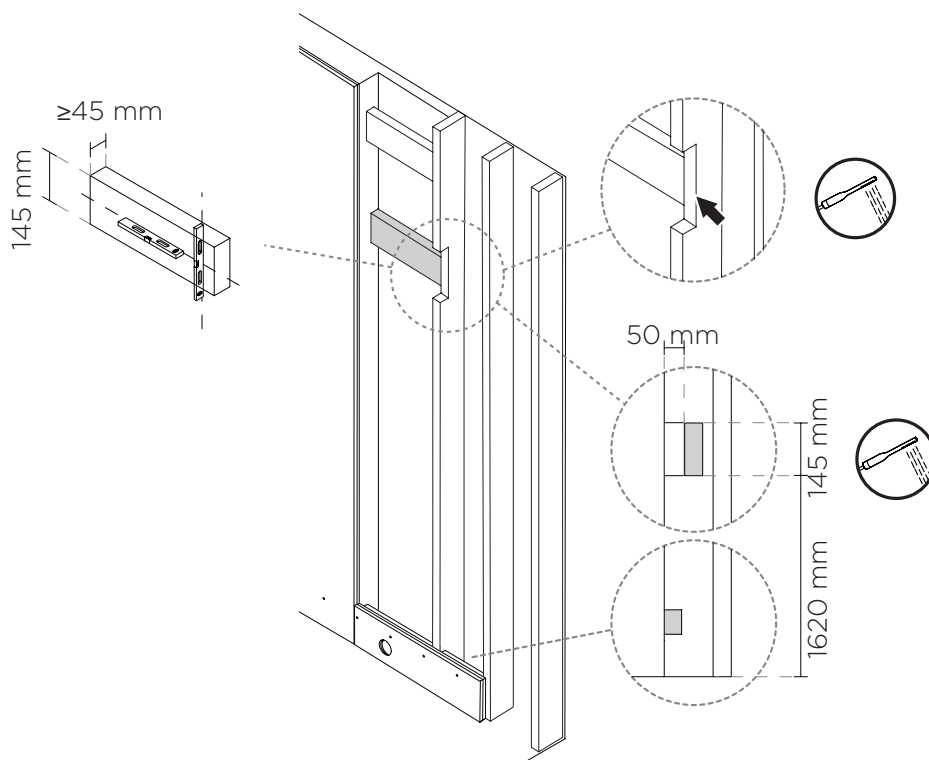


5. Gælder for Orbital Systems hoved- og håndbruser



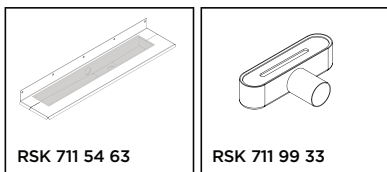
BEMÆRK



Det er valgfrit hvilken side af bruser Diverter er placeret. Spejlrille i stolpe og vægafskærmning afhængig af placering af håndbruseren.

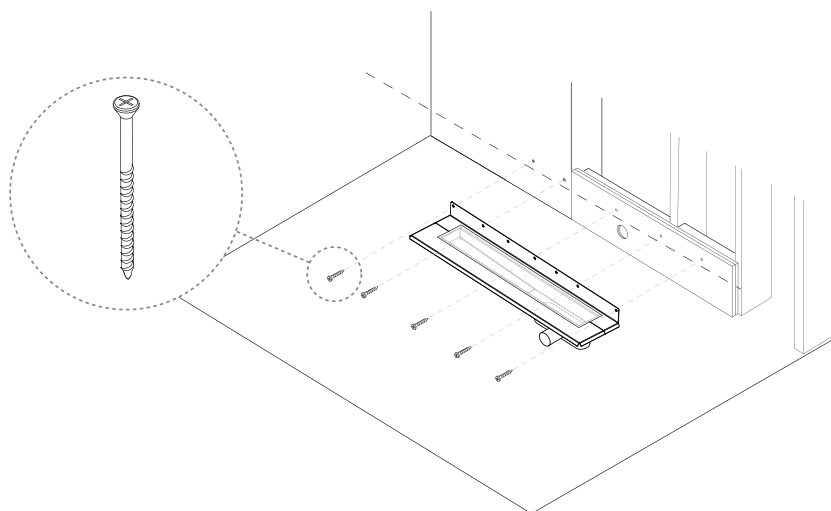


Monter afløb

Afløbsenhed og udløbsenhed



1.  **PAS PÅ**
VVS- og elarbejde skal udføres i henhold til lokale regler af en autoriseret professionel.
-  **PAS PÅ**
Fjern ikke beskyttelsesdækslet, før rammen er monteret i et senere trin.

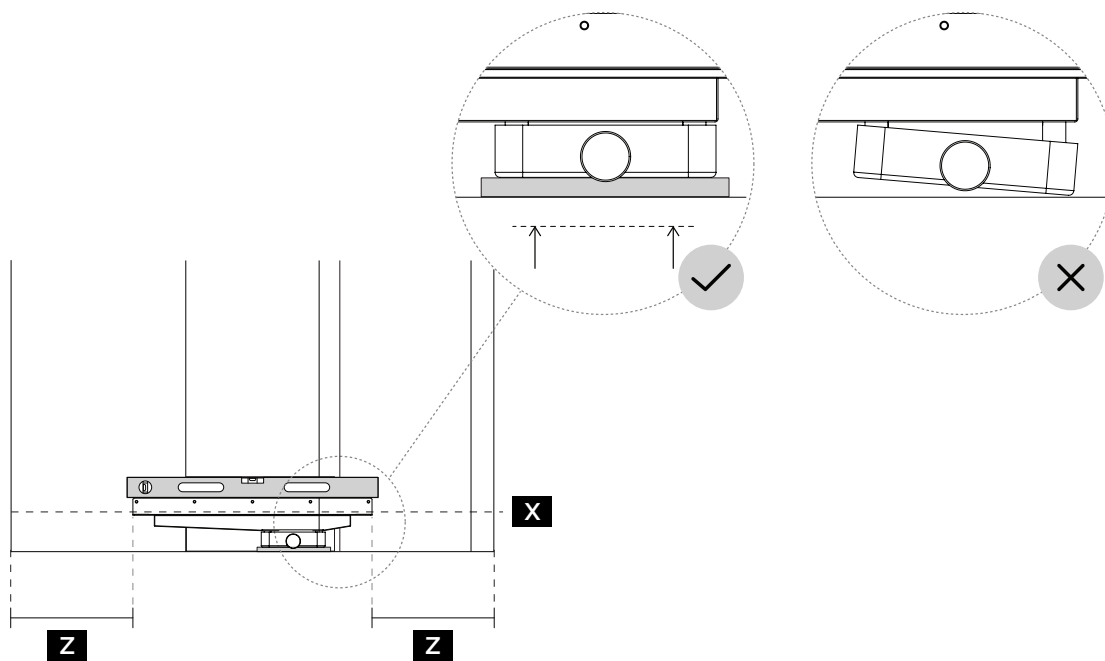


x5

Forsunken skrue i rustfrit stål

Vælg de fem huller, der passer bedst til hovederne. Der er huller med en afstand på 300 mm, 600 mm og i de ydre hjørner og i midten.

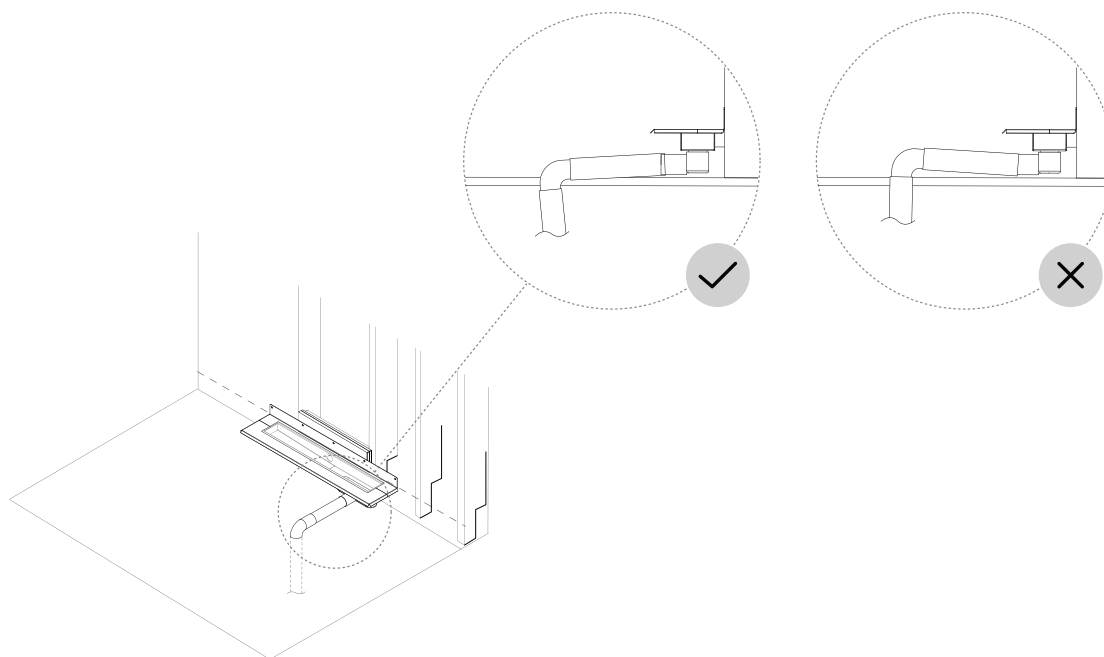
2.



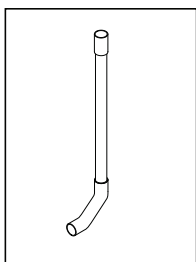
X Færdig gulvhøjde, hvor det er i niveau.

Z Afløbsenhed er centreret i brusekabinen.

3. Forbind afløbsenheden til kloaksystemet som defineret i henhold til lokale regler.



Afløbsrør



PAS PÅ

Udfør installationen ifølge gældende Branschregler "Säker Vatteninstallation".

- Der udlægges spildevandsledning med fald i hele ledningens længde.
- Spildevandsledninger skal etableres under hensyntagen til de bevægelser, der kan forventes i anlægsperioden og under drift. Fastgørelsesanordninger til kabler skal monteres og placeres i henhold til leverandørens installationsvejledning. En fastgørelsesanordning må højst placeres 200 mm fra gulvafløbet.
- Ved rør, der skal indstøbes, fastgørelsesanordninger i henhold til leverandørens installationsvejledning, alternativt ved alle forgreningsrør, muffe, bøjninger, aflejringer og på lige sektioner i et tilstrækkeligt omfang til at forhindre, at rørets position ændrer sig.

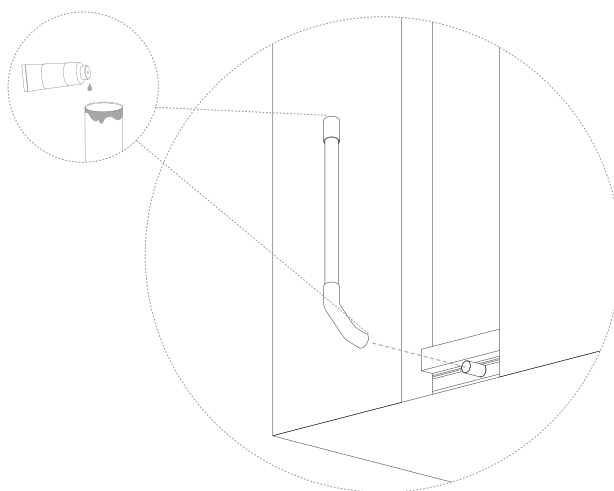
1.



BEMÆRK

Påfør Glidex-smøremiddel ved samling i henhold til leverandørens anbefalinger.

Ved installationer i Sverige skal der udføres lækagetest. Afloppet ska provspolas og oksesiktigas för att förklara, att montagen är tät. Lækagetesten skal dokumenteres.



2. Fastgør afløbsrøret i henhold til lokale regler.

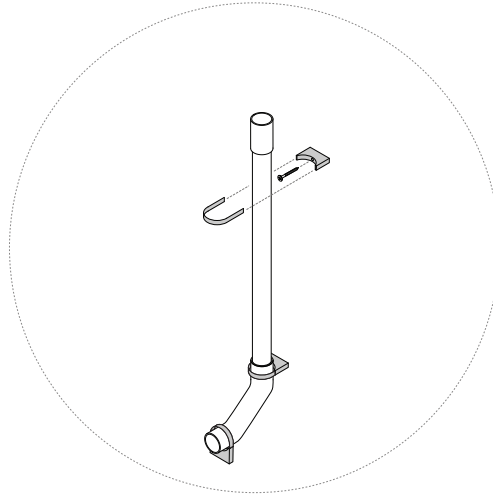
Leveret af kunde:

- Forankringer



PAS PÅ

Sørg for at fastgøre og forankre rør og fittings, så de ikke kan bevæges eller adskilles.

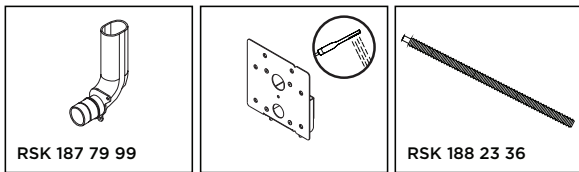


Montering af vægbeslag

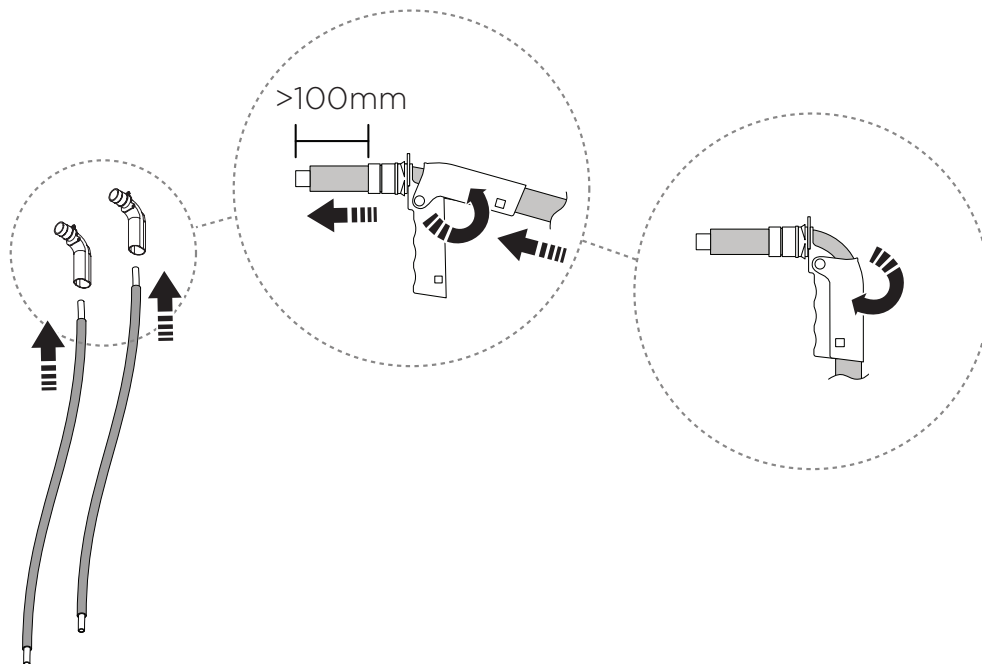


BEMÆRK

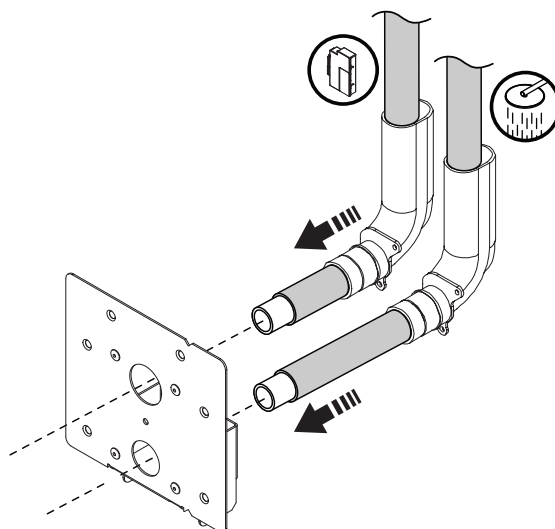
Følgende trin gælder kun for Orbital Systems-brusehoved og -håndbruser.



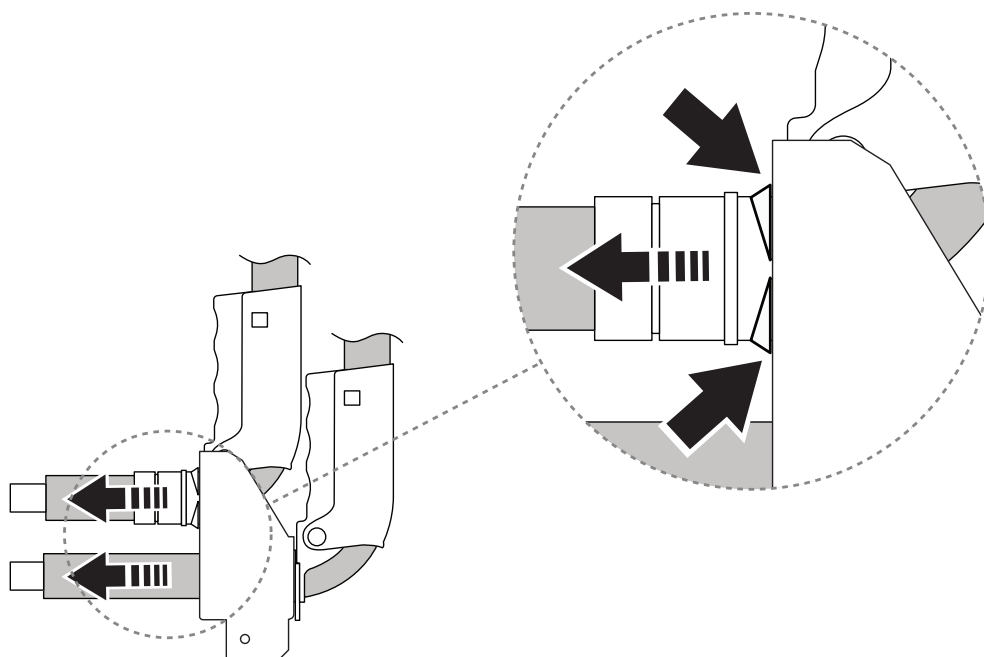
1.



2.

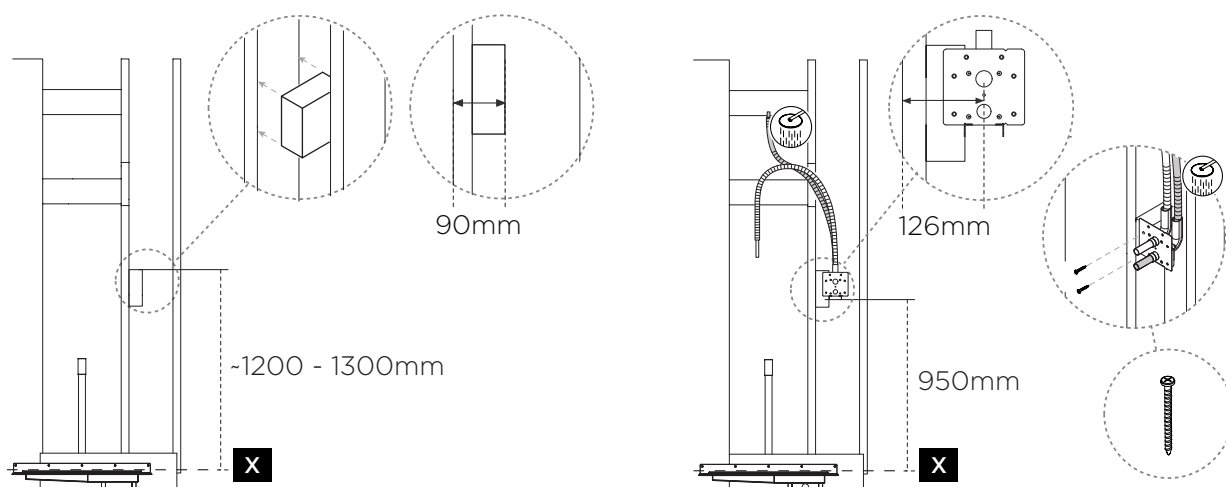


3.



4. **! PAS PÅ**

- Orbital-bruserelementet skal forbindes til det øverste indløb.
- Bruserhovedet skal forbindes til det nederste indløb.



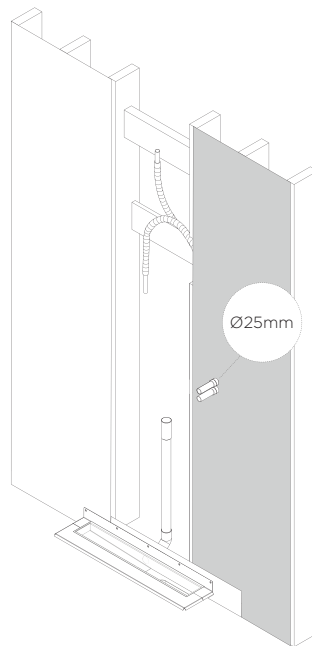
X Færdig gulvhøjde, hvor det er i niveau.

x3

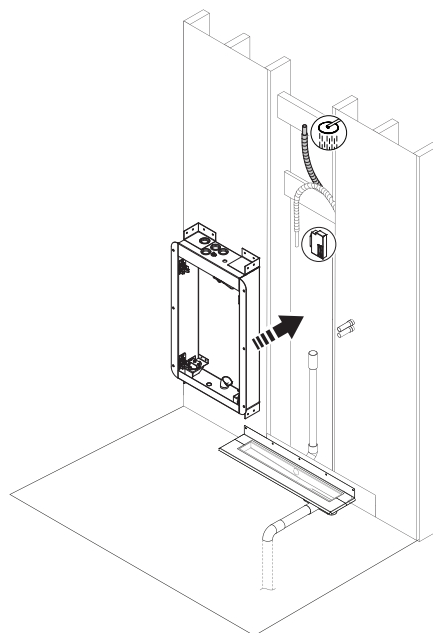
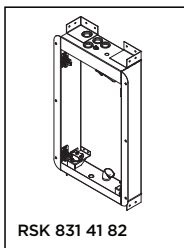
Forsunket skrue i rustfrit stål

Monter central vægindkapsling

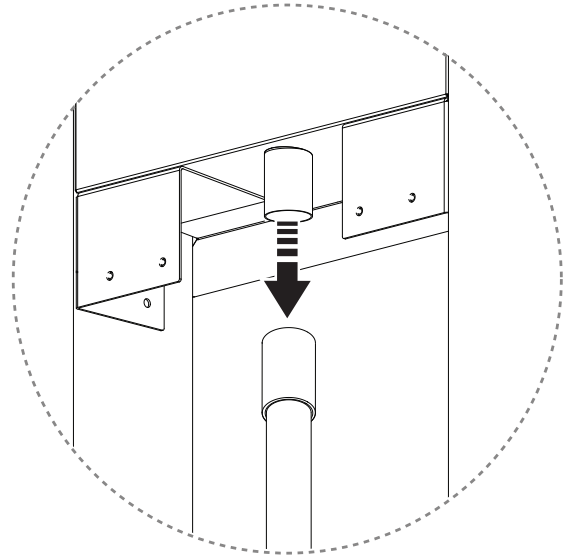
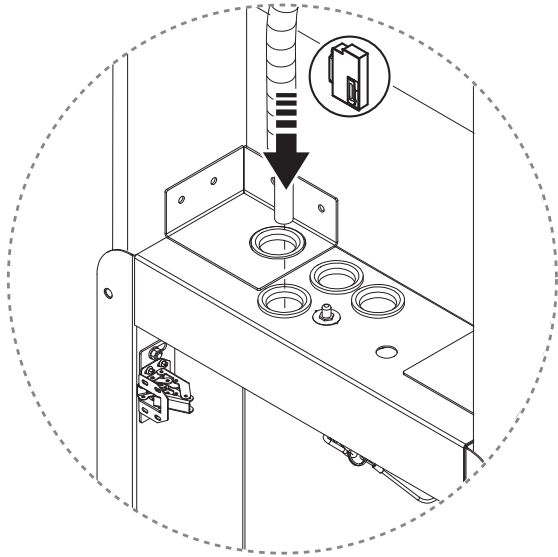
1. Monter vægafskærmning i henhold til lokale regler.



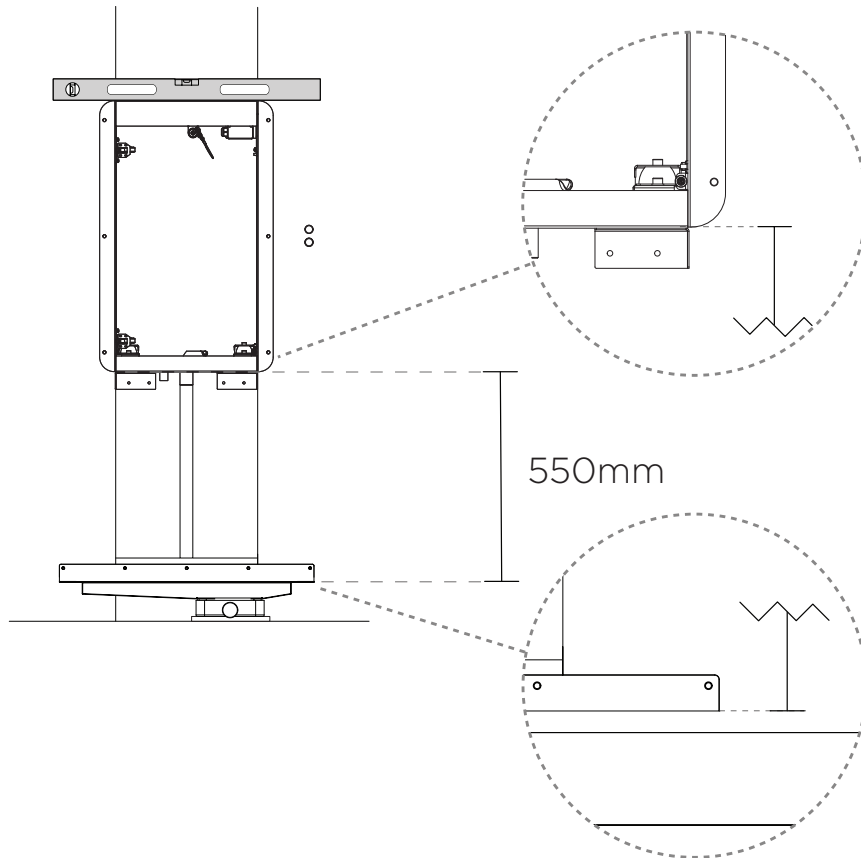
- 2.



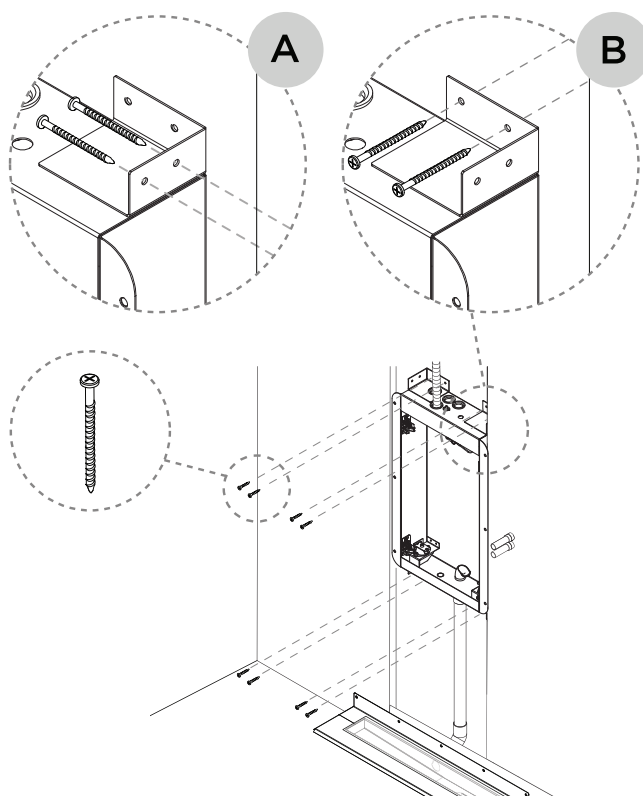
3.



4.



5.



x8

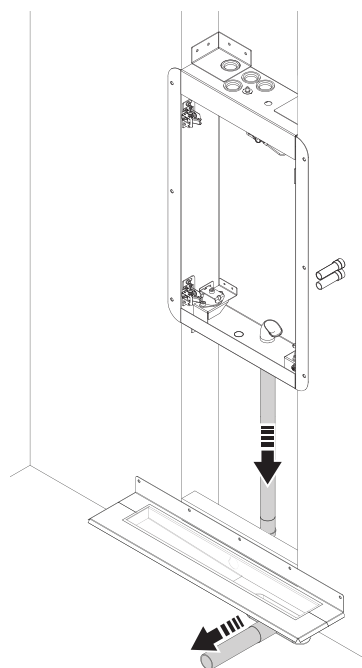
Panhovedskrue i rustfrit stål

6.

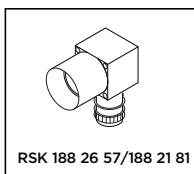


PAS PÅ

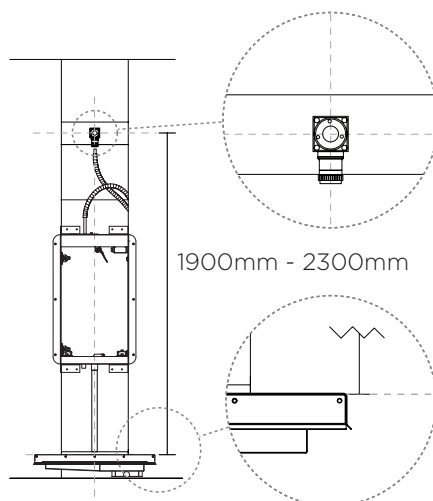
Kontroller vandtæthed for at eliminere lækage.



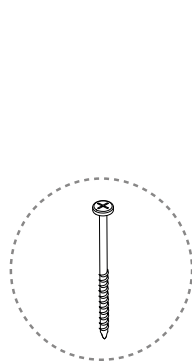
Forbered Orbital Systems hovedbruser



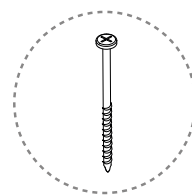
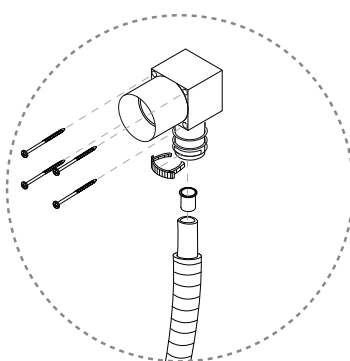
1. Mål og marker placering af vægboks UNI Push.



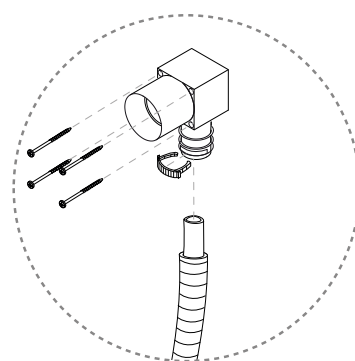
2. Følg anvisningerne for vægboks UNI Push. Monter vægboksen med fire skruer forfra. Installation skal udføres i henhold til branchereglerne. Sørg for, at støtteomløbet er sat helt ind i røret, og at røret er sat helt ind og forbi O-ringen i vægboks UNI Push.



Vægboks UNI Push med udvendigt støtteomløb



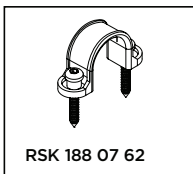
Vægboks UNI Push med integreret støtteomløb



x4

Panhovedskrue i rustfrit stål

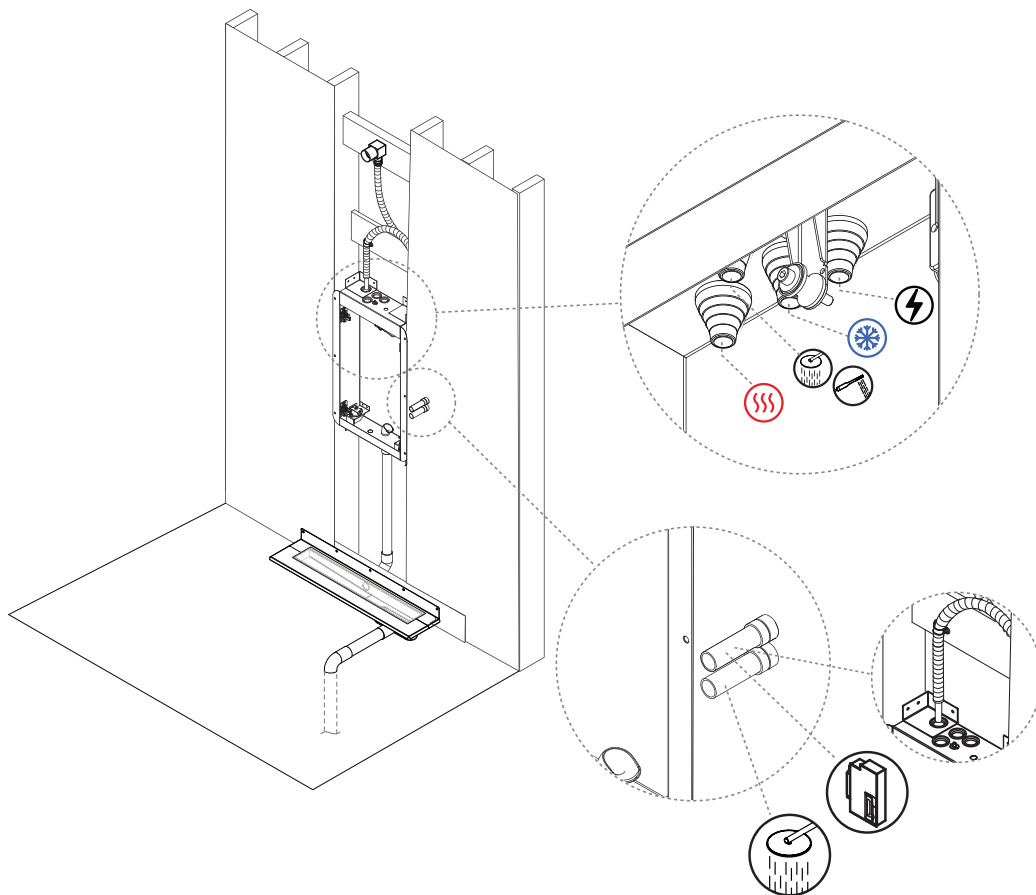
Rør og tilslutninger



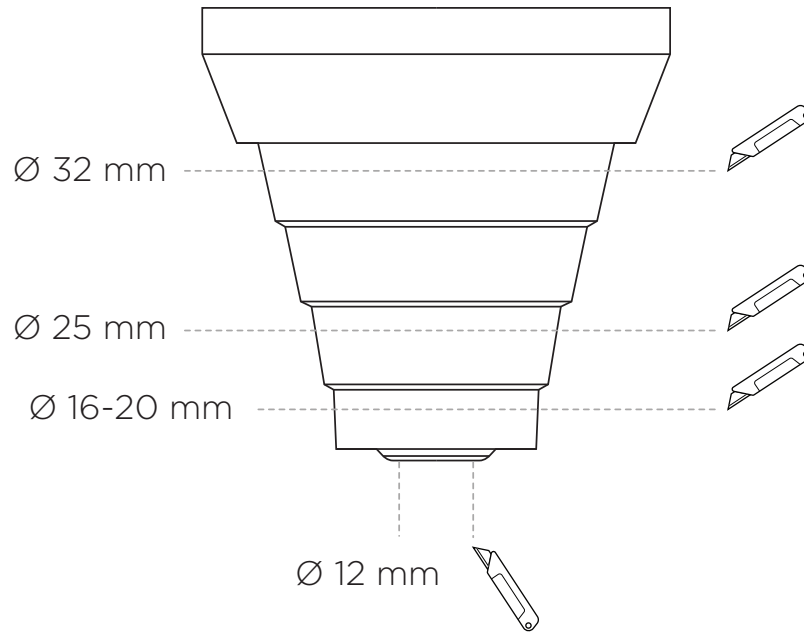
Leveret af kunde:

- PEX-slange med rør Ø25 mm
- Strømkabel med kabelrør Ø16 mm
- Forankringer

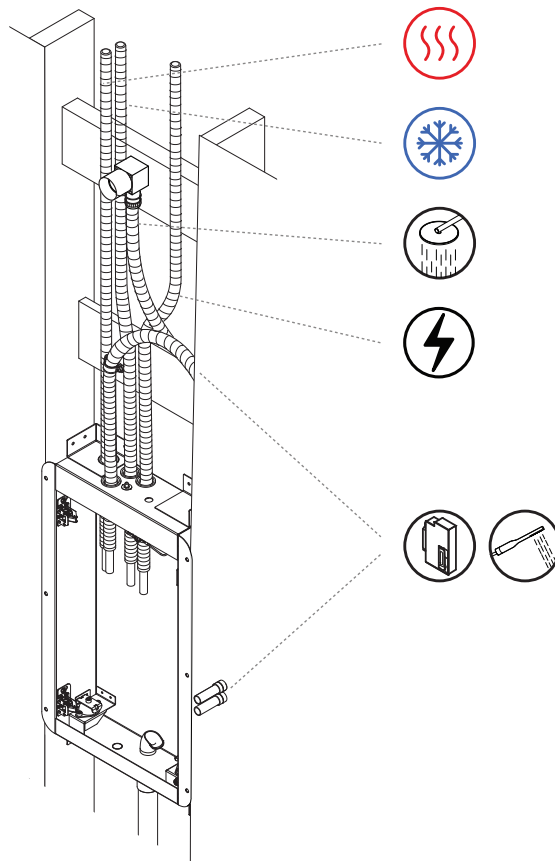
1.



2. Tilskær keglen afhængig af slangens diameter.



3.

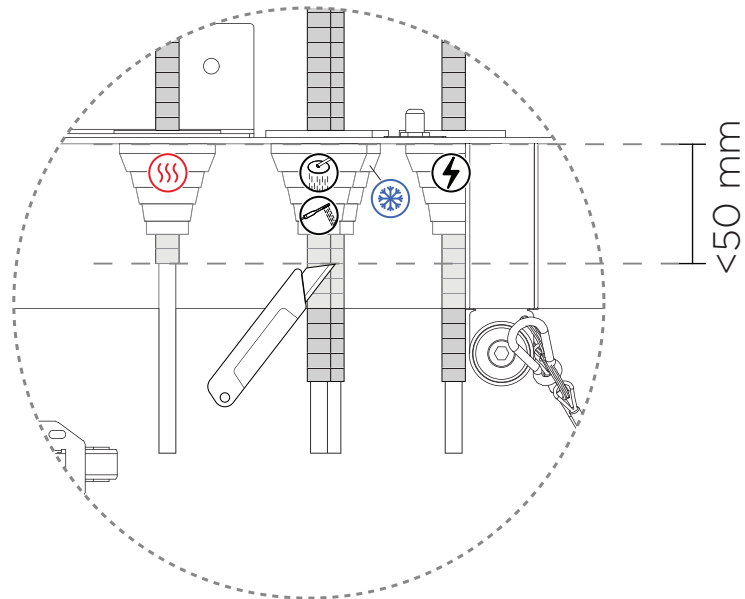


4. Skær det rillede omløb.



PAS PÅ

Tilskær det rillede omløb så tæt som muligt på vandtætforsegling.

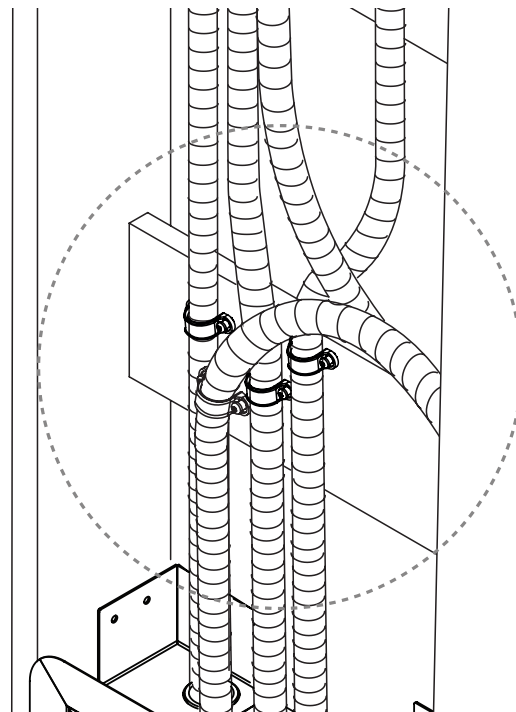


5.

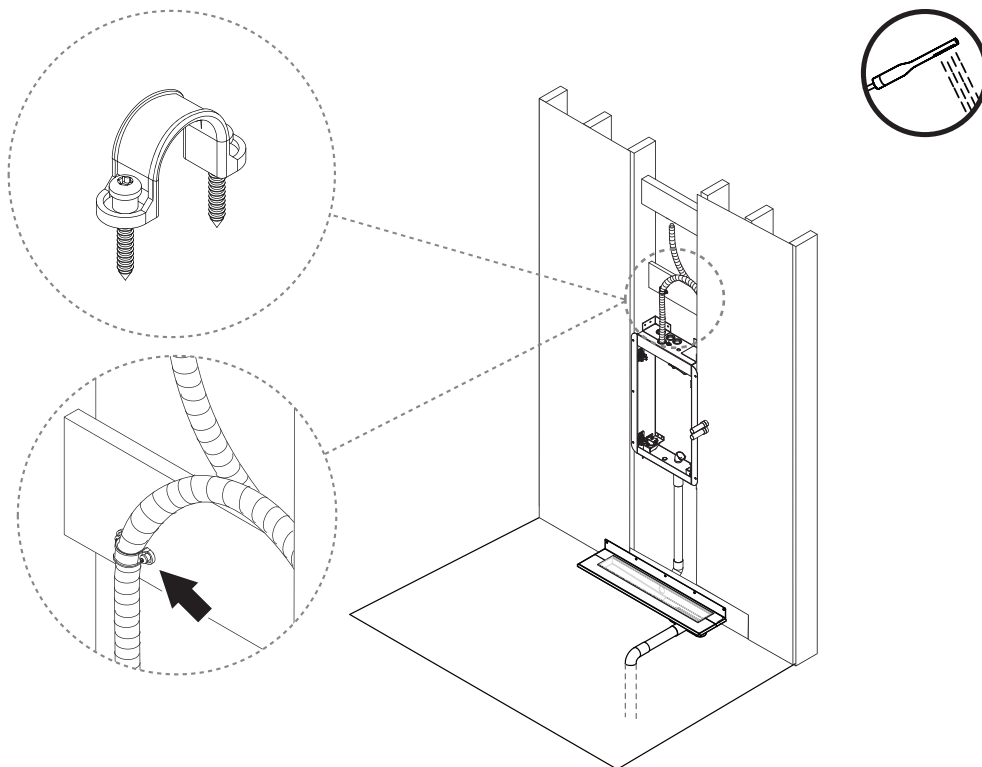


BEMÆRK

Forankringer leveres af kunden



6. Fastgør rør i rillen i stolpe, og fastgør med rørholder.

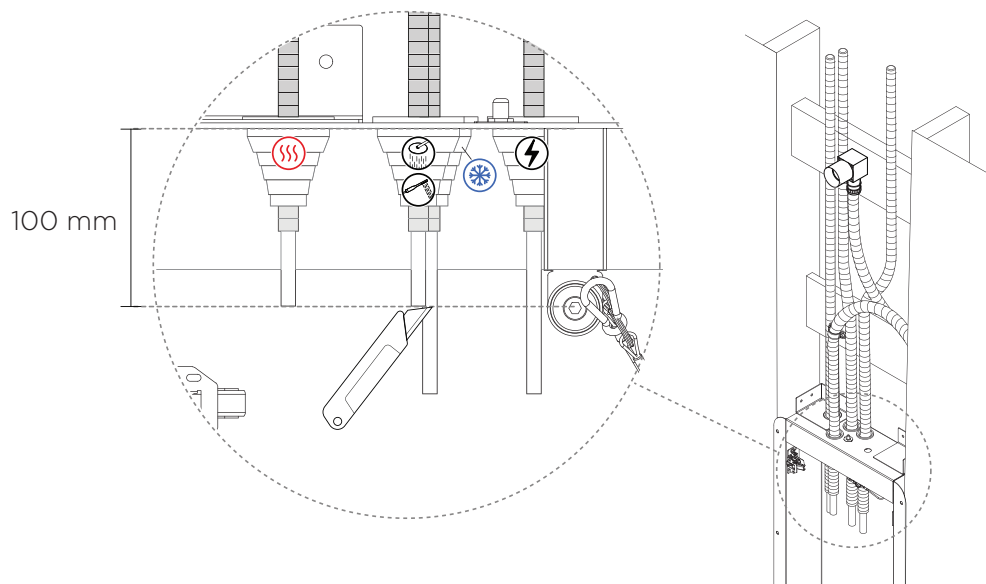


7. Skær rørene til indgående vand.



BEMÆRK

Længden kan justeres afhængig af den valgte forbindelse monteret senere.

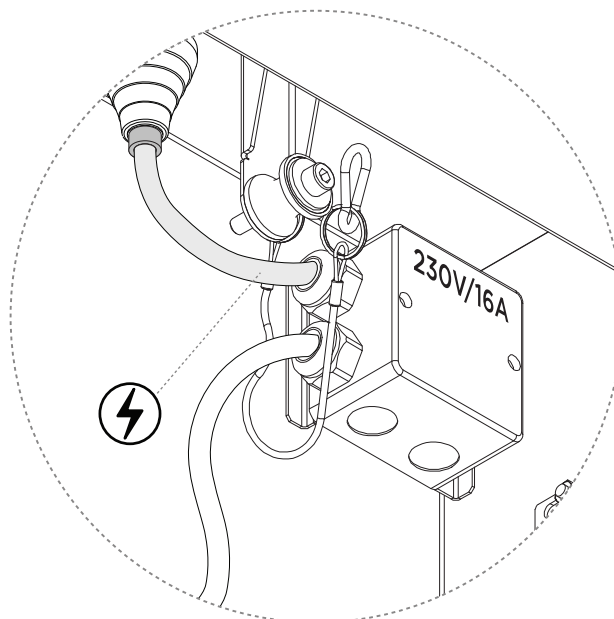


8.

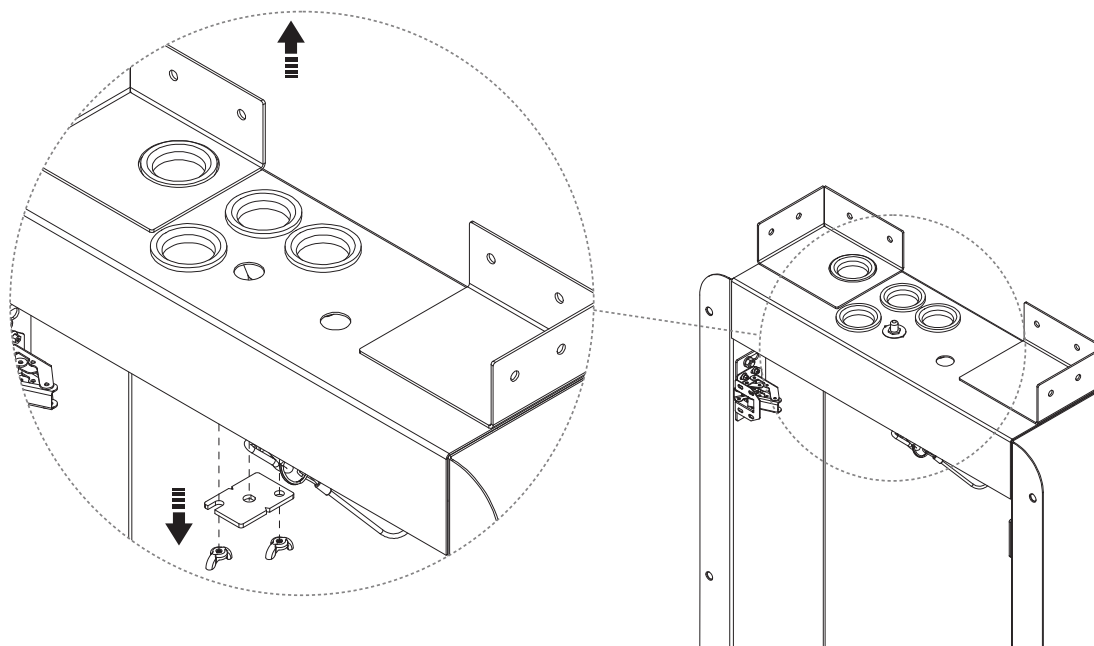
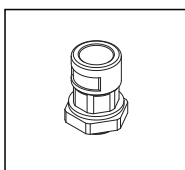


ADVARSEL

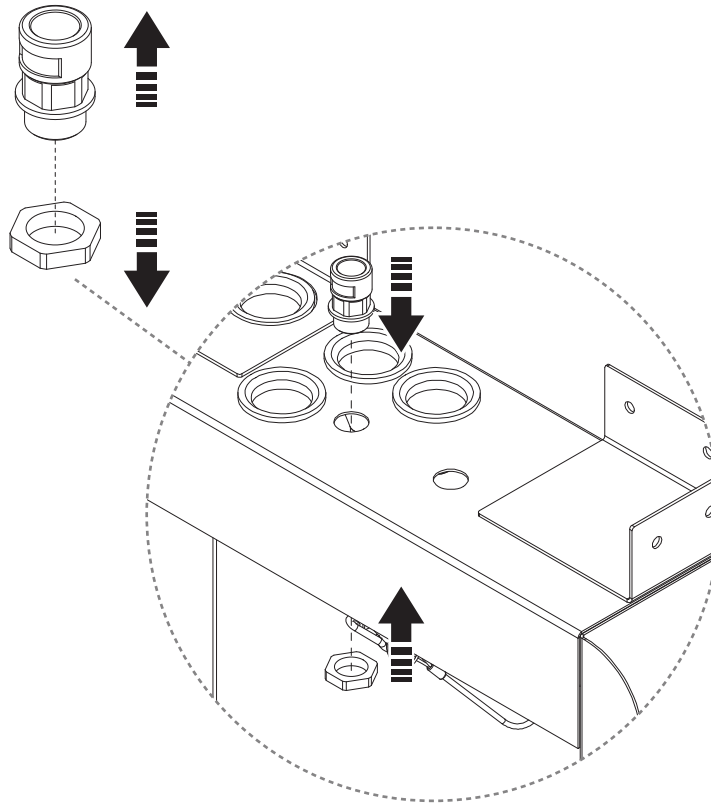
Elinstallation skal udføres i henhold til lokale regler af en kvalificeret elektriker.



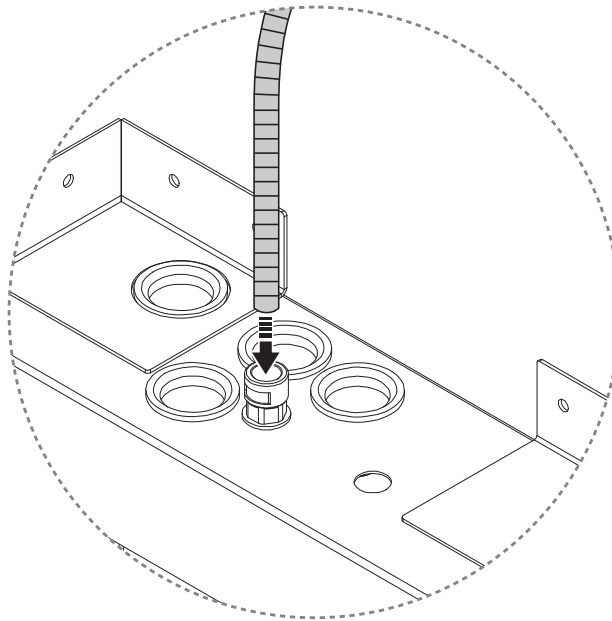
9. Gælder kun for Orbital Ethernet-installation



10.

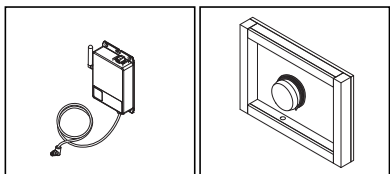


11.



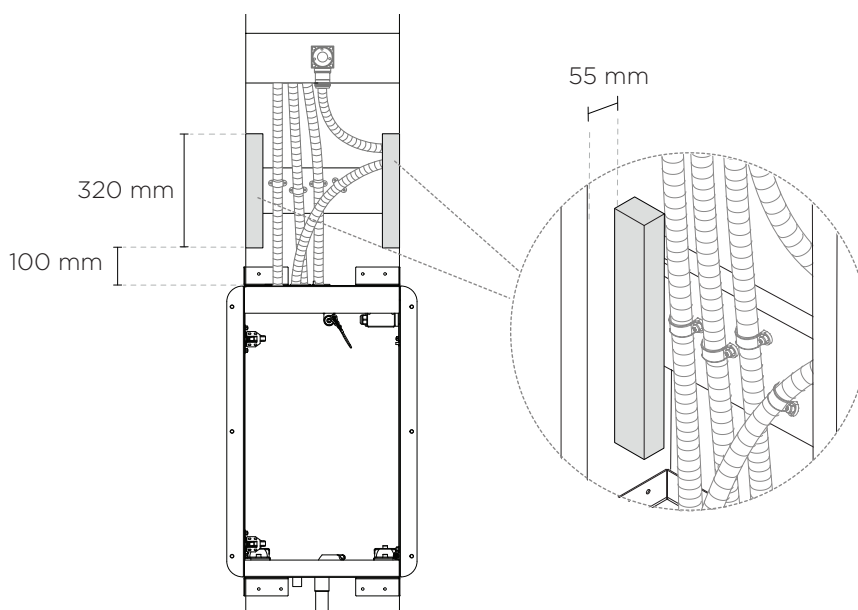
Installation af Audio

Følgende afsnit gælder kun for Orbital Audio

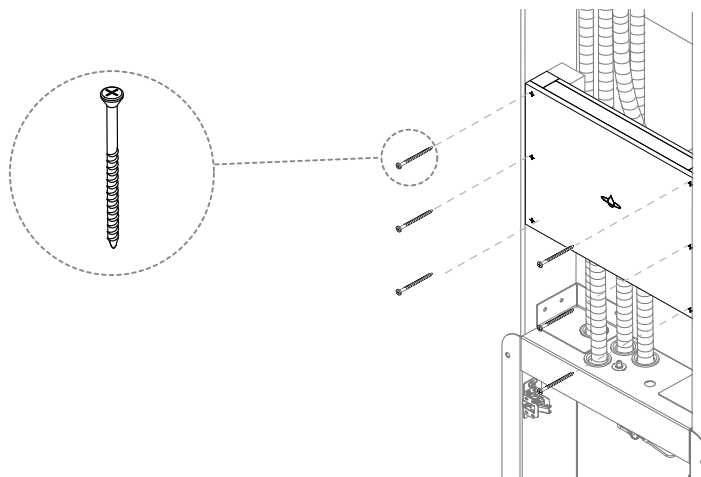


Sørg for, at højttaleren er intakt og sidder fast på bagsiden af Audio-fiksturet, inden du påbegynder installationen.

1. Monter to lægter mellem loftbruseren og kontroldisplayet, hvor Audio-fiksturet skal fastgøres.



2. Placer Audio-fiksturet i niveau med forkanen af de lodrette lægter. Forbor og fastgør med 6 stk. forsænkede skruer i rustfrit stål.

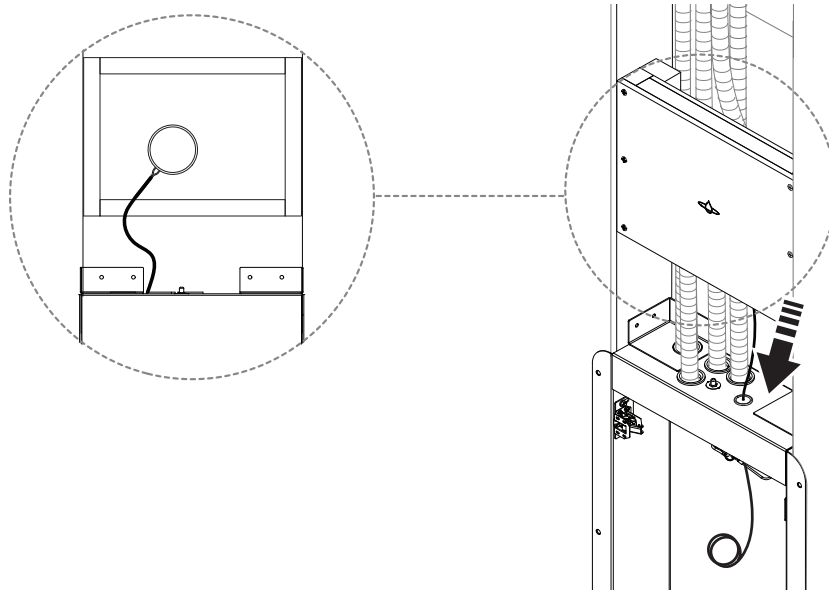


3. Træk højttalerkablet fra bagsiden af Audio-fiksturet til indbygningsboksen.

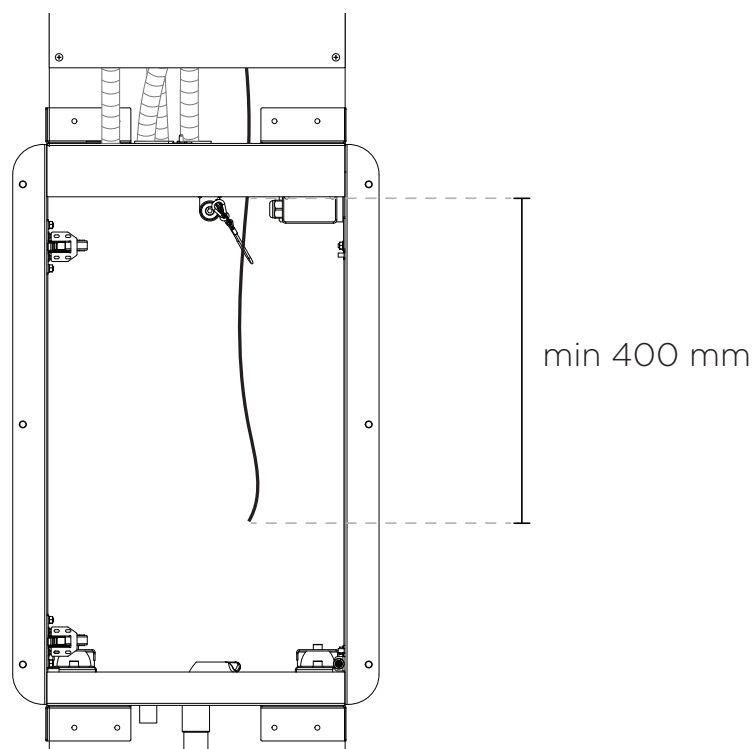


PAS PÅ

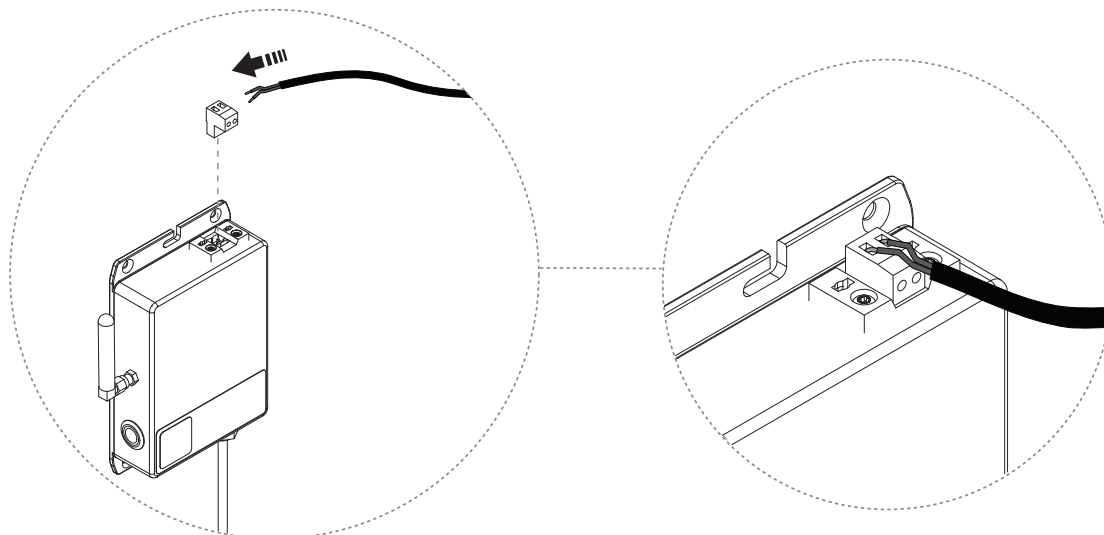
Anvend den medfølgende gummiprop til gennemføringen.



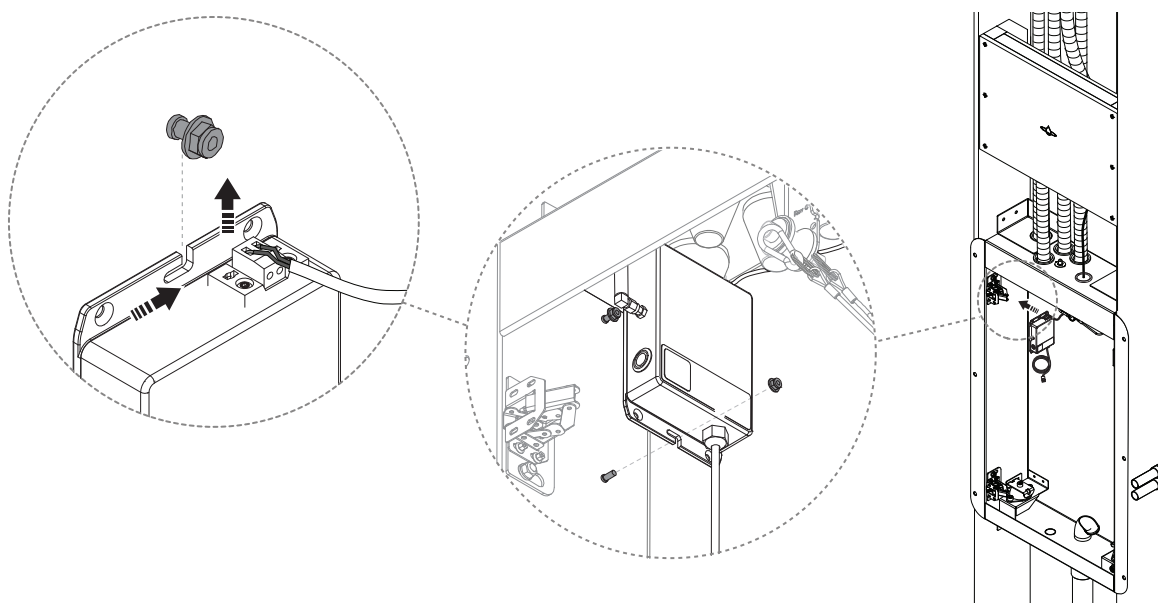
4. Skær højttalerkablet over.



5. Afisoler og fastgør højttalerkablet i forstærkeren.

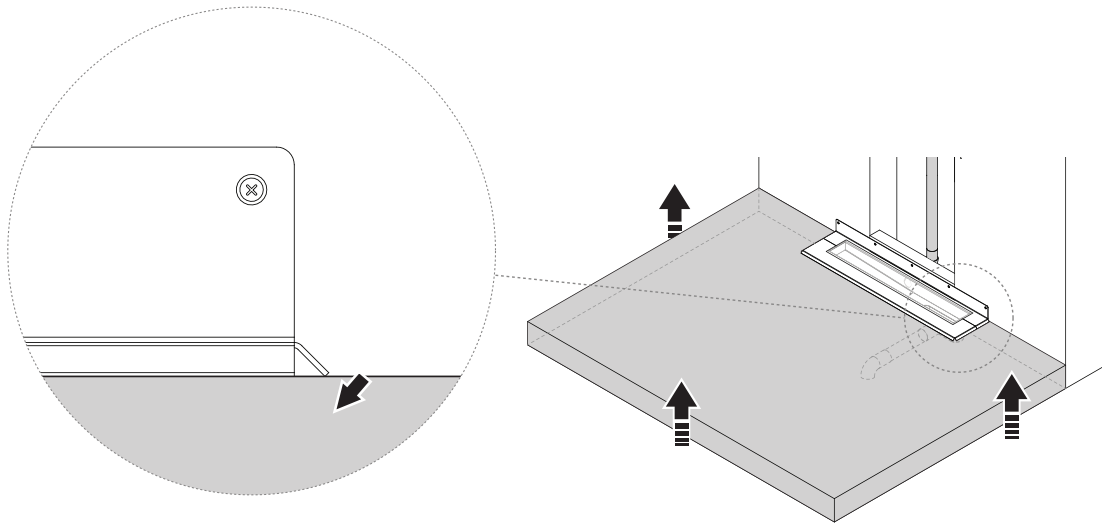


6. Monter forstærkeren i indbygningsboksen ved at løsne møtrikken fra det nederste beslag og fastgøre forstærkeren i det øverste beslag. Fastgør derefter den nederste møtrik, og skru den fast.

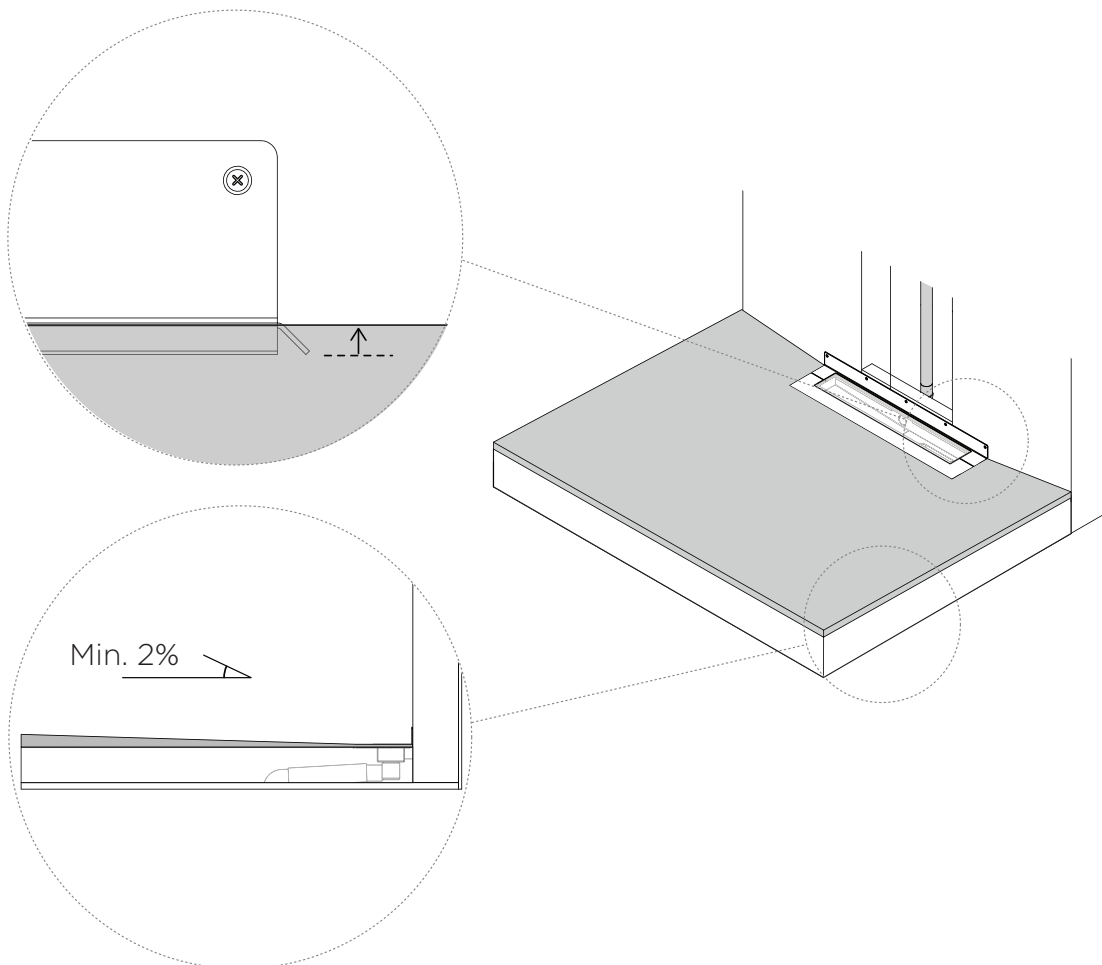


Forbered til flisebelægning

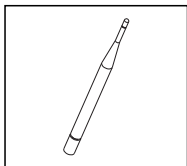
1. Hæv gulvet i henhold til lokale regler til samme niveau som bunden på den bøjede kant af afløbsenhedens fals.



2. Lav en stejl hældning i henhold til lokale regler (min. 2 % hældning) mod drænenheden.

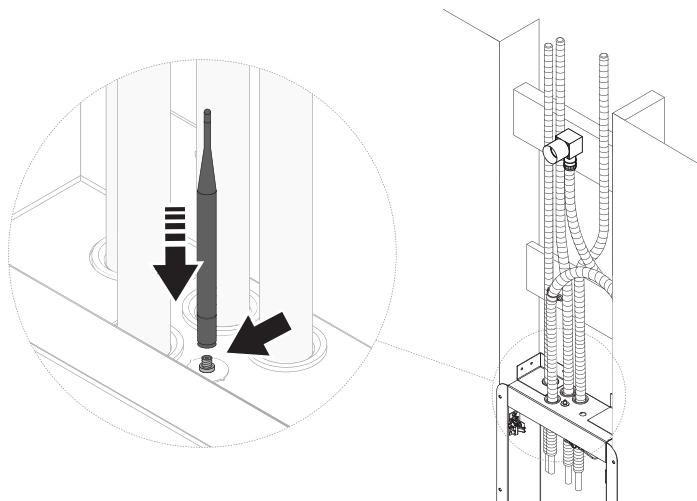


3.

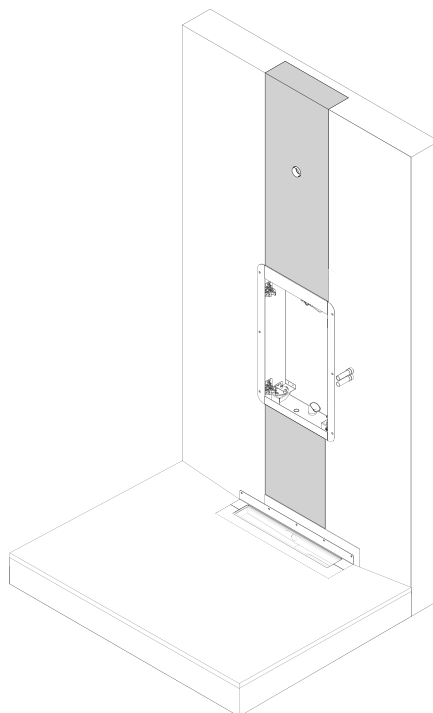


PAS PÅ

For Wi-Fi-forbindelse, husk at montere antennen, før du lukker væggen.



4. Påfør vægbeklædning i henhold til branchereglerne.

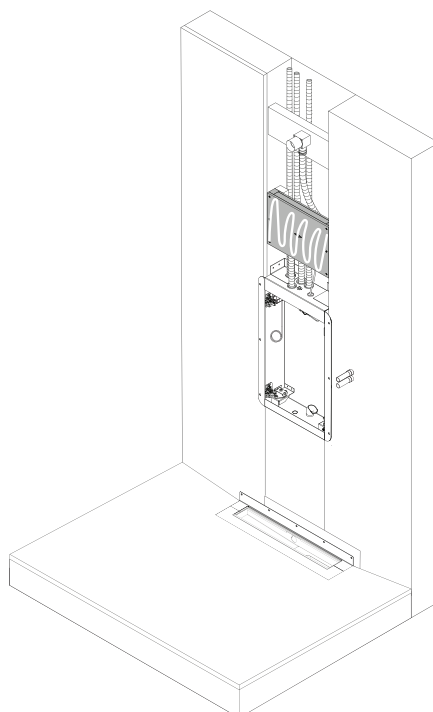


Gælder kun for Orbital Audio

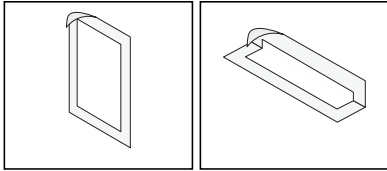


PAS PÅ

Påfør lim mellem hvert lag plademateriale.



Påfør vandtætningsmembran



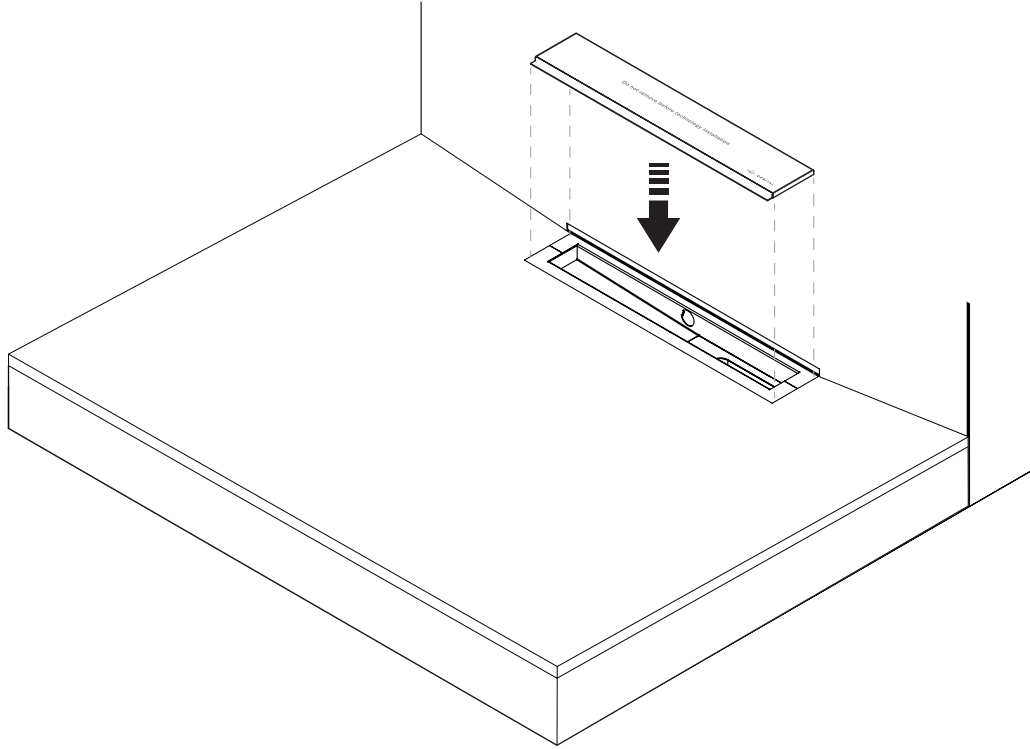
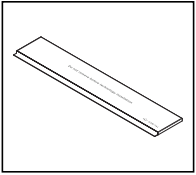
Påfør vandtætningsmembran i henhold til leverandørens anvisninger, se [Påfør vandtætningsmembran \[5\]](#)



BEMÆRK

Sørg for at bruge de medfølgende vandtætningsmembraner til dræn- og kernevægskab, se [Komponentoversigt \[13\]](#)

Monter Fliserammesæt



Flisebelægning

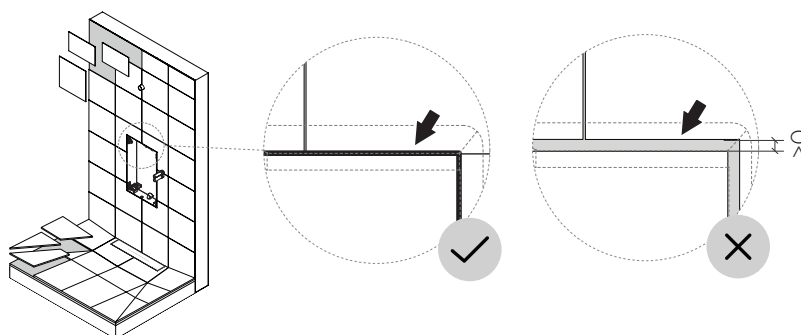
For at opnå et pænt lige og jævnt mellemrum på 2,5 mm mellem dørpanelet og flisen anbefales det at bruge en fliseliste (L-liste). Brug 2 x 2 fliseprofiler i henhold til nedenstående mål. Vælg en liste i overensstemmelse med den type flise (f.eks. tykkelse, farve), du vil bruge. Overgangen fra sort lak til rustfrit stål på kabinettet guider dig til, hvordan listen skal placeres i fastgørelsesmidlet.



BEMÆRK

Det er vigtigt at holde nøjagtigt 90 graders vinkler og angive alt lodret/vandret. Det er også vigtigt, at du ikke kommer til at smøre fastgørelsesmiddel over på det sorte lakområde på kabinettet. Endelig anbefales det at placere en tynd silikonesamling på samlingen med fliselisten og kabinettet, hovedsageligt langs undersiden af kabinethullet, så der ikke flyder vand på fastgørelsesmidlet.

1. Placer fliser op mod den lakerede linje på alle sider af vægboksens kant.

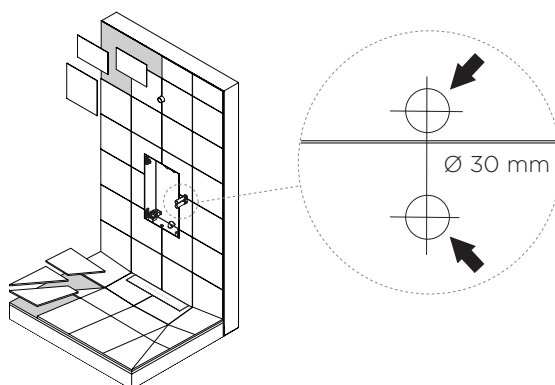


2. Skær huller i fliserne til vandtilslutning.



PAS PÅ

- Skær ikke PEX-slangen. De skal stikke ud til kommende installationstrin.
- Brug ikke et større bor end 30 mm i diameter til fliserne, da omlederen ikke dækker hullerne helt.

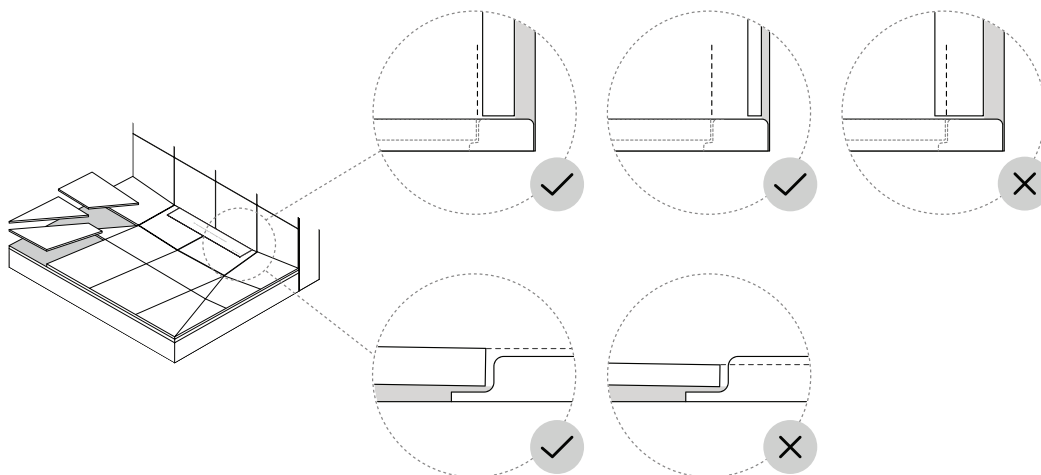


3. Sørg for, at fliserne ikke overlapper risten, så den kan fjernes.

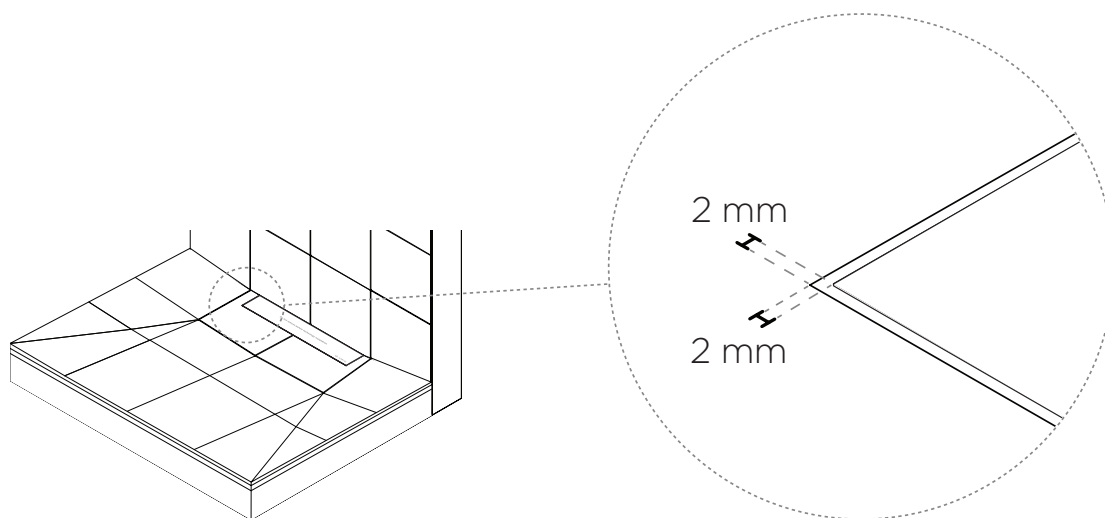


BEMÆRK

Gulvfliser skal være i niveau med eller højere end rammen.



4.



Afsluttende forberedelser

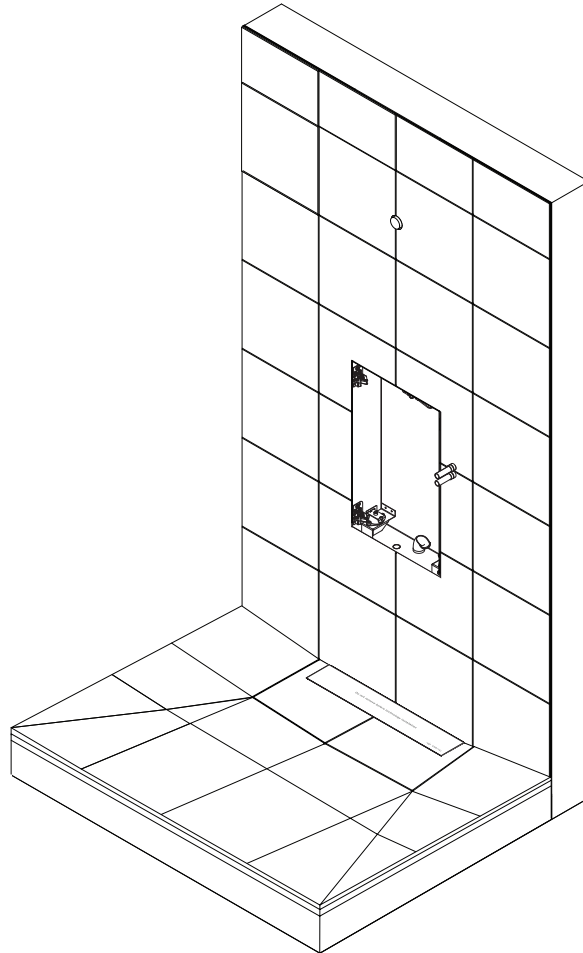


PAS PÅ

Bruseren vil ikke fungere uden gennemførelse af følgende trin.

Fixture Installation fuldført.

Næste trin er installation af bruseenheden, brusehovedet og håndbruseren (inklusive omskifter og holder). Se Technology Installation manual for flere oplysninger.



ORBITAL



CERTIFIED SPACE TECHNOLOGY