



Technology Installation

Orbital Shower Basic R3 (OS8733-E)

5-06-0013 DA

udgivelsesdato 2023-09-22

Ophavsret © 2023,Orbital Systems

Alle rettigheder forbeholdes. Ingen del af dette dokument må reproducere eller kopieres i nogen form eller på nogen måde uden skriftlig tilladelse fra Orbital Systems. Den engelsksprogede version af dette dokument indeholder de originale instruktioner. Alle andre sprogversioner er oversættelser af de originale instruktioner.

Indholdsfortegnelse

| | |
|---|----|
| Tak for dit køb | 4 |
| Forudsætninger og godkendelser | 4 |
| Garanti | 5 |
| Service | 5 |
| Systemoversigt | 6 |
| Installationsoversigt | 7 |
| Teknisk specifikation | 7 |
| Tætningsmonteringer i vådzone | 8 |
| Installation af Bruserenheden | 9 |
| Sensorkabel, Recirkulationsslange og Skylleslange | 11 |
| Sensortank Interface | 13 |
| Smart sensorenhed og Sensortank | 15 |
| Tragt | 17 |
| Wall-integrated-kerne | 18 |
| Slangetilslutning | 24 |
| Isæt Filterkapslen | 25 |
| Dæksel luftspaltetank | 27 |
| Installer kontrolskive | 28 |
| Næste Trin | 35 |
| Installation af Bruserhovedet | 36 |
| Installation af Håndbruseren | 39 |
| Installation af Håndstyreventil | 39 |
| Installation af Håndbruserholderen | 44 |
| Forbind Orbital Shower Til Internettet | 47 |

Tak for dit køb

Denne manual gælder for model OS8733-E.

 Læs Safety Guide, før installationen påbegyndes, eller før bruseren tages i brug.

Tak fordi du har købt Orbital Shower. For at nyde godt af bruserens fulde potentiale beder vi dig læse og følge anvisningerne i denne manual. Sørg for, at du fuldt ud forstår, hvordan du anvender denne bruser, og sørg ligeledes for, at den bliver behørigt vedligeholdt i overensstemmelse med anvisningerne i denne manual. Smid ikke denne manual væk. Sørg for at have den ved hånden til fremtidig konsultation. Denne vejledning gælder alle Orbital Shower Basic R3 bruservarianter. Hvor relevant vises i denne vejledning kun Orbital Systems hoved- og håndbruservarianten.

Forudsætninger og godkendelser

Orbital-bruseren er designet og typegodkendt i henhold til de svenske krav i BBR-regulativet. Systemet er typegodkendt i henhold til RiSE C900373 & C900374, Kiwa 1513; 0753 og Kiwa sikkerhedscertifikat K100686/02, DVGW CERT W 540 AS-0605DO0262 og opfylder ETA Danmarks krav via teknisk godkendelse til anvendelsen ifølge TGA.2023/005

Orbital-bruseren er CE-mærket på baggrund af certifikat og testrapporter fra tredjepartslab .



Hvis branchebestemmelserne og instruktionerne i denne vejledning følges, garanterer Orbital Systems et funktionelt brusesystem.

Garanti

For oplysninger om garanti og ansvar for defekter, besøg venligst Orbital Systems web <https://orbital-systems.dk/terms-and-conditions>



Service

Orbital Systems og vores team af eksperter, står til rådighed for at være dig behjælpelig, hvis du får brug for rådgivning om produkter, oplever problemer, har brug for at købe reservedele eller vil arrangere et servicebesøg.

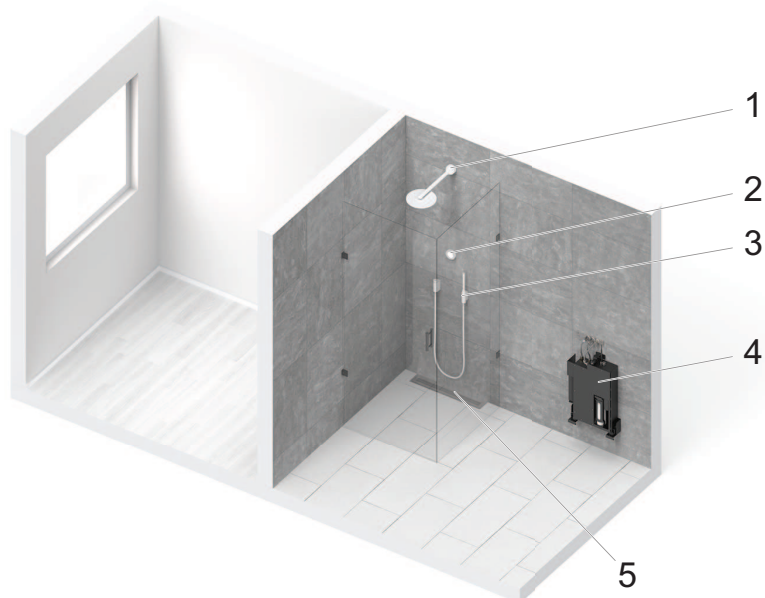
Reparationer skal udelukkende udføres af Orbital Systems.

Kontakt os

- support@orbital-systems.com
- www.orbital-systems.com
- Europa: +46 (0)40 619 55 50

Systemoversigt

Orbital Shower Basic R3 (OS8733-E)



1. Brusehoved (ekstraudstyr)
2. Kontrolskive
3. Håndbrusersæt (håndbruser, styreventil og holder) (ekstraudstyr)
4. Bruserenhed (RSK 835 91 20) og vægbeslag (RSK 384 95 38)
5. Afløbsenhed (RSK 711 54 63) og udløbsenhed (RSK 711 99 33)

Klargøring og installation af bruserområdet (herunder rørføring, tilslutninger, vandtætning og fliselægning), installation af vægbeslag (4) og afløb (5) beskrives i Fixture installation manual.

Installation af bruserenheden (4), kontrolskiven (2), brusehovedet (1) og håndbrusersættet (3) er beskrevet i Technology installation manual. Betjening af bruseren er beskrevet i User Guide.

Installationsoversigt

Teknisk specifikation

Opkobling

Internetforbindelse: Adgangskodebeskyttet Wi-Fi 2,4 GHz / 5 GHz eller Ethernet.

Installationssættet indeholder komponenter til enten Wi-Fi-forbindelse ELLER Ethernet afhængigt af, hvad der er angivet i brusebestillingen.

Elforsyning

Sikringsgruppe: En pr. bruser påkrævet.

Spænding og strømstyrke: Enfaset, 230VAC / 50 Hz / 16A

Strømforsyning fast ledning: Min. 2,5 mm² (beregnet til kredsløb på 16 A)

VVS/vand

Indgående vandforsyningstilslutninger: Adskil varm og kold, 2x hun G 1/2" drejemøtrik.

Indgående koldt vandstemp. (min.-maks.): 4-25 °C

Indgående varmt vandstemp. (min.-maks.): 50-65 °C

Maksimalt arbejdstryk for hanevand: PN10

Vandtryk: 2-10 bar

Forsyningstrykket er det grundlæggende krav til bruserstrømmen:

- 2 bar: 7,5 liter/min.
- 3 bar: 9,5 liter/min.
- 4 bar: 11 liter/min.

Indløbsgennemstrømning: 9 liter/minut pr. indløb varmt og koldt

Vandhårdhed: Påkrævet: 3°dH-10°dH

Foretrukket: 6°dH-10°dH eller en samlet hårdhed på 110-180 mg CaCO₃/liter

Jernindhold i vand: <0,3 mg/liter

Tætningsmonteringer i vådzone

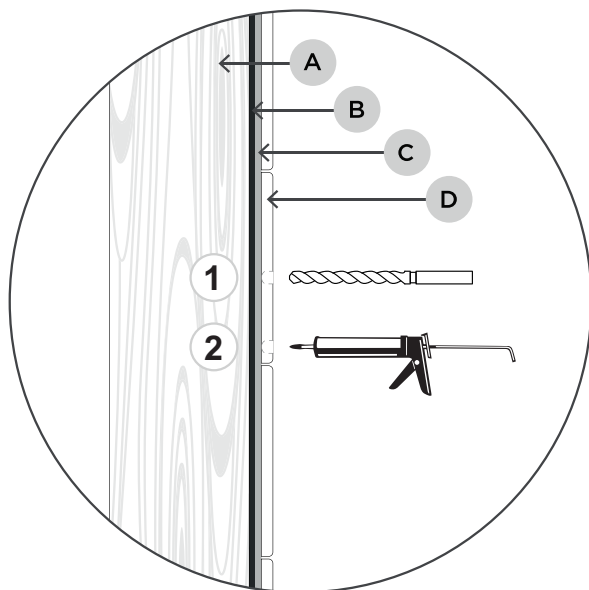


PAS PÅ

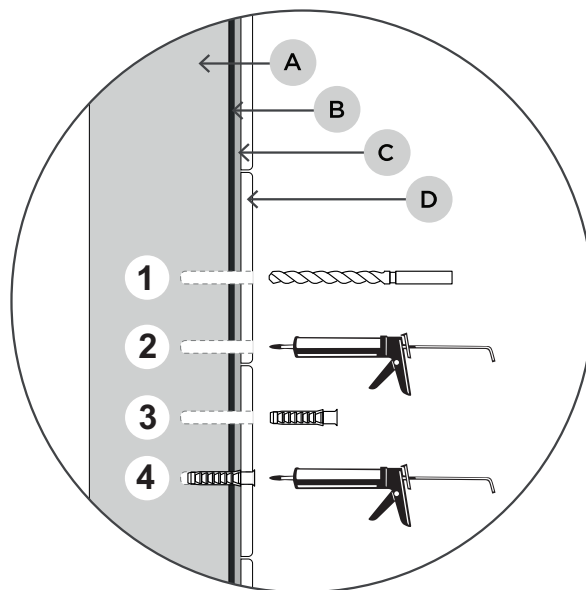
Ved installation i Sverige i henhold til industriregler Säker Vatten. Alle monteringer i vådzone skal tætnes mod vandtætningslaget på væggen eller gulvet. Tætningsmaterialet skal klæbe til underlaget og være vandafvisende, formbestandigt og ældningsbestandigt.

Forsegl borehullerne i henhold til branchereglerne.

Træ



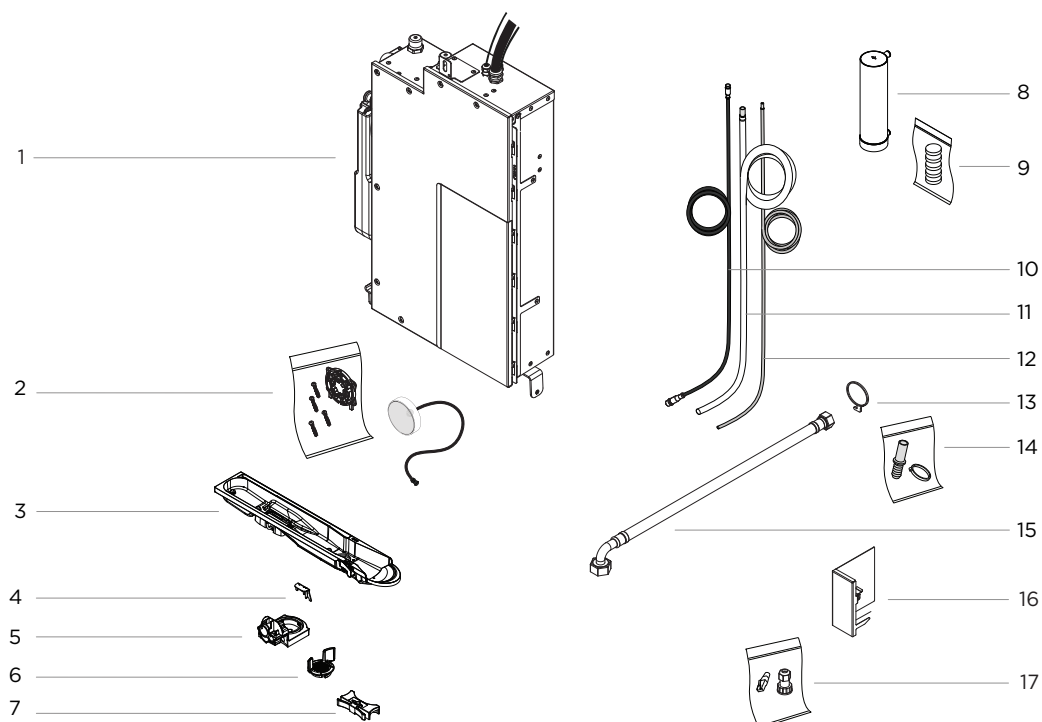
Solid konstruktion



- **A:** Træ/beton
- **B:** Vandtætningsmembran
- **C:** Fliseklæb
- **D:** Flise

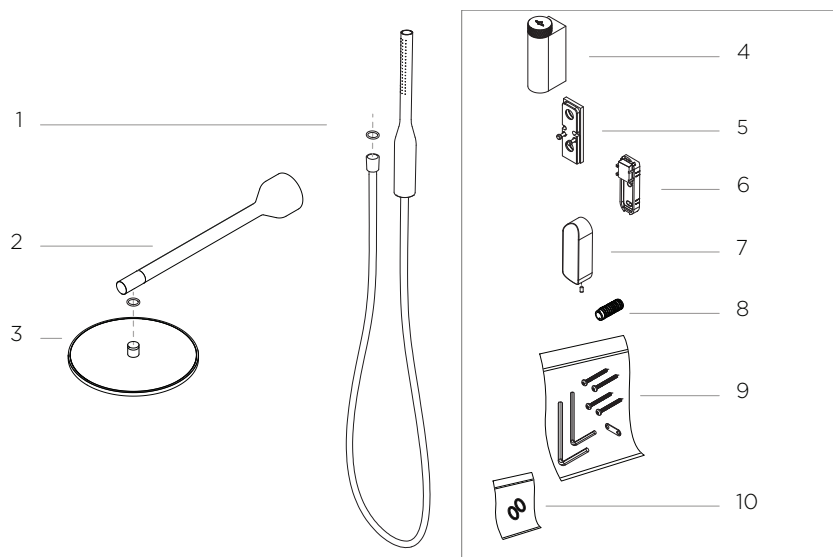
Installation af Bruserenheden

Komponentoversigt – Technology kit, element og sensor



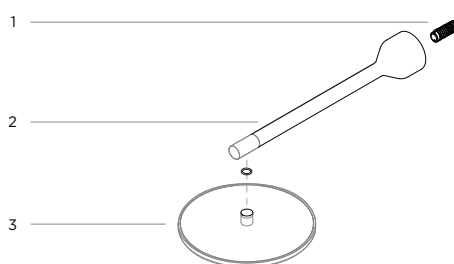
1. Orbital-bruserelement, 1x
2. Kontrolskive , 1x (inkl. armatur 1x, skruer 4x)
3. Sensortank, 1x
4. Clips, 1x
5. Sensortankdok, 1x
6. Sensortanklås, 1x
7. Fjederlås, 1x
8. Filterkapsel, 1x
9. Rengørings-tabletter, 1x
10. Sensorkabel, 1x
11. Recirkulationslange, 1x
12. Skylleslange, 1x
13. Risteværktøj, 1x
14. Slangetilslutning, 1x
15. Flettet slange, 1x
16. Dæksel til luftspaltetank, 1x
17. Ethernet-sæt, 1x

Komponentoversigt over Technology kit, brusehoveder og styreventil



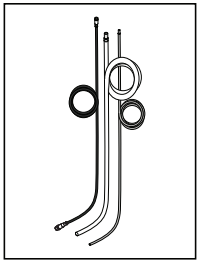
1. Håndbruser med slange, 1x
2. Hovedbruserarm, 1x
3. Hovedbruser, 1x
4. Styreventilgreb, 1x + sætskrue, 1x
5. Formstøbt ventilkammer til styreventil, 1x
6. Styreventilvægplade, 1x
7. Styreventildæksel, 1x
8. Styreventilbundhætte, 1x
9. Håndbruserholder, 1x
10. Dæksel til håndbruserholder, 1x + sætskrue, 1x
11. Adapter med gevind, 1x
12. Skruer og værktøjssæt, 1x
13. O-ringsæt, 1x

Komponentoversigt over Technology kit - brusehoveder

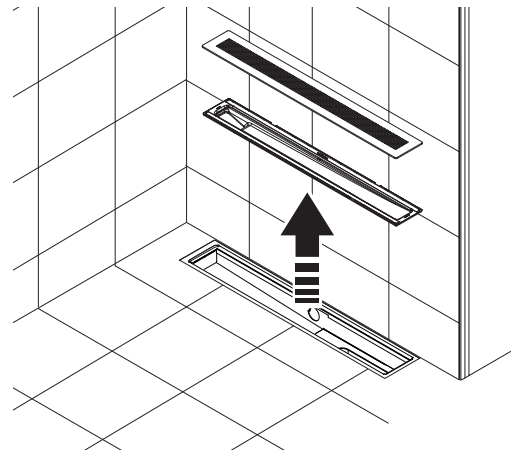
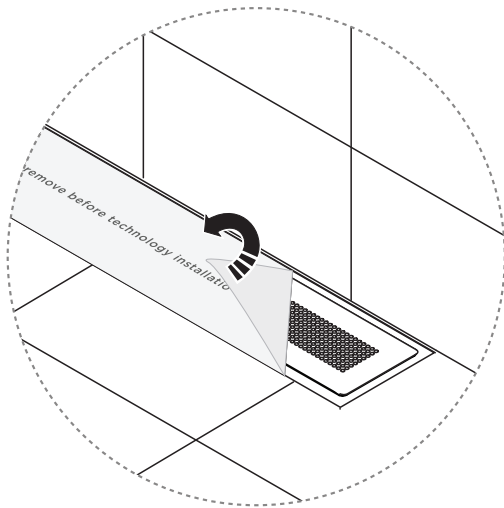


1. Adapter med gevind, 1x
2. Hovedbruserarm, 1x
3. Hovedbruser, 1x

Sensorkabel, Recirkulationsslange og Skylleslange



1.

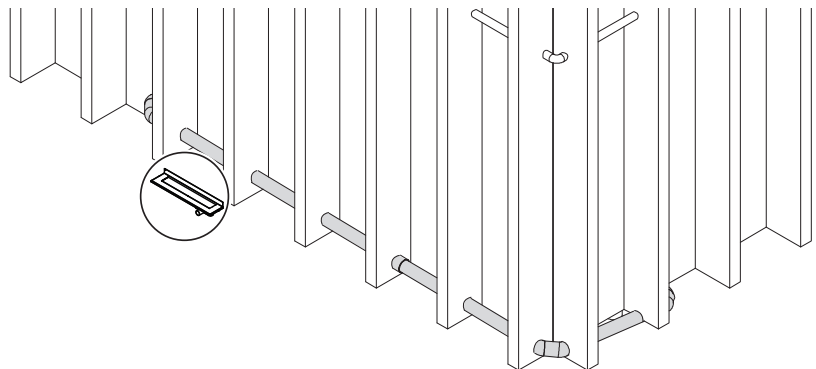
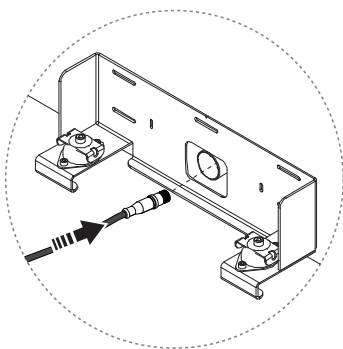


2. Installer sensorkabel, skylleslange og recirkulationsslange. Sørg for at sensorkablet er først, og at kabelbeskyttelsen er på.

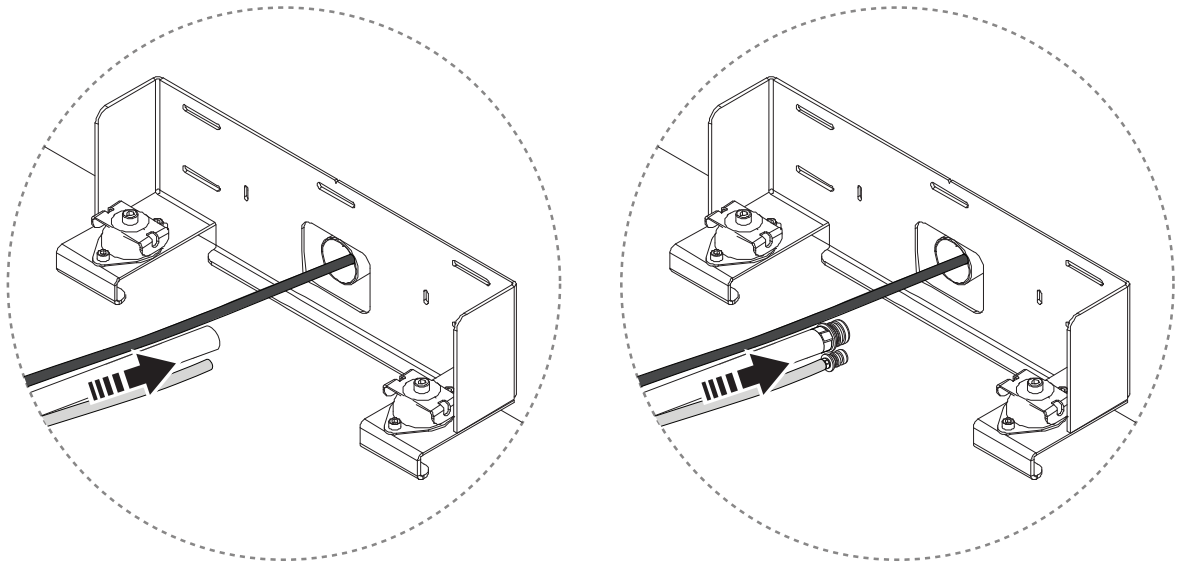


BEMÆRK

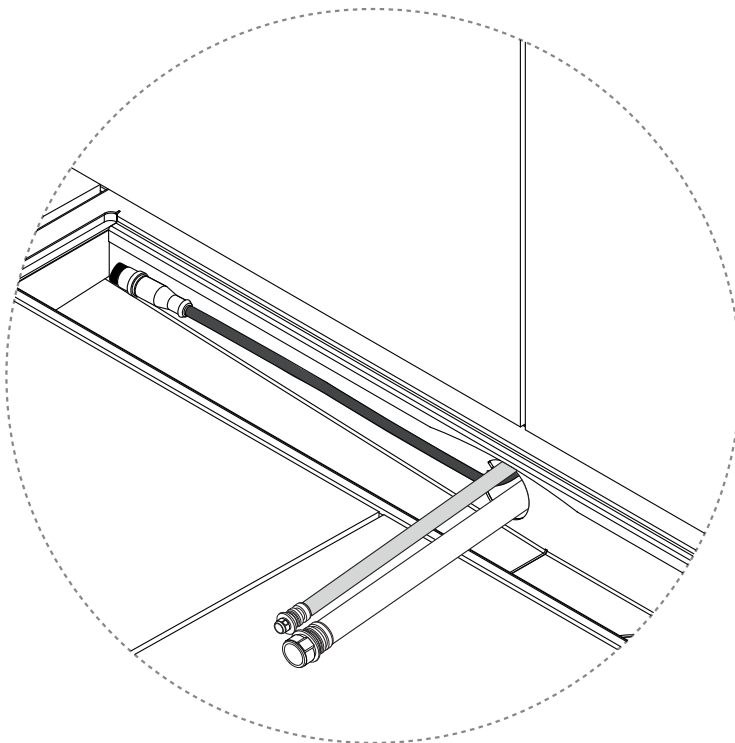
Det anbefales at bruge fisketape til at føre kablerne gennem rørene.



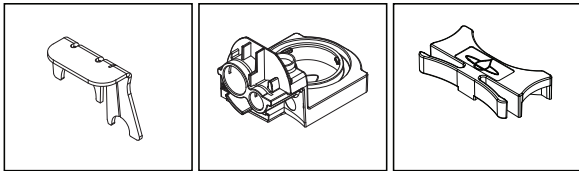
3.



4. Træk sensorkablet ud til, hvor kontakten næsten når enden på sensortanken.

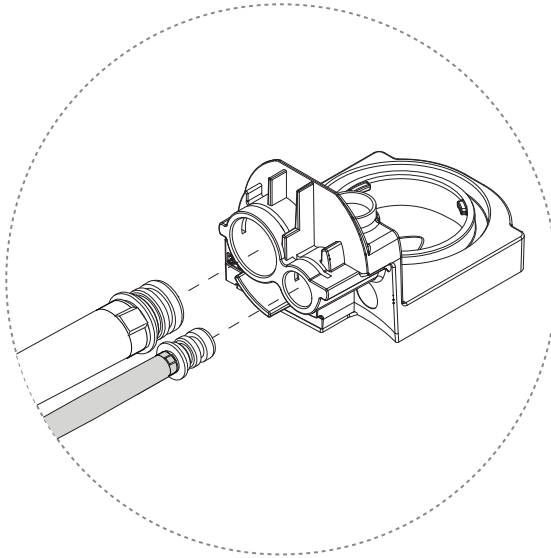


Sensortank Interface

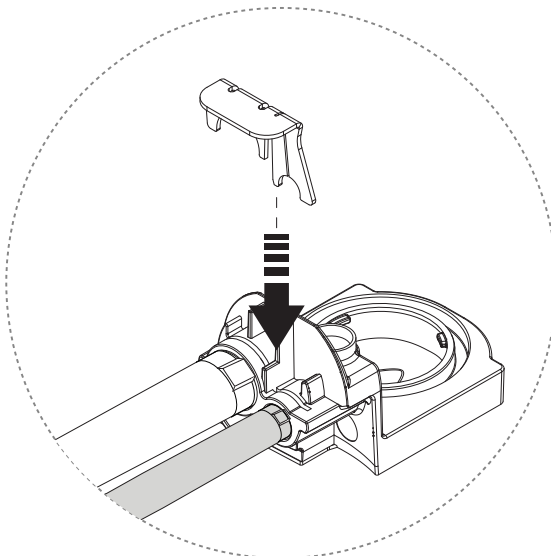


1.  **BEMÆRK**
Påfør smøremiddel

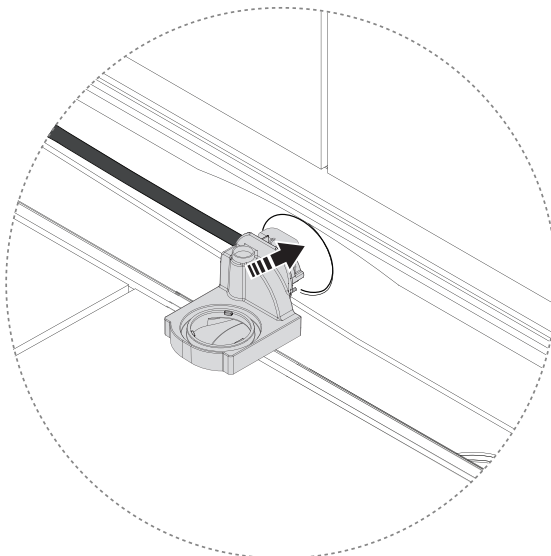
Tilslut slanger til Sensortank Interface.



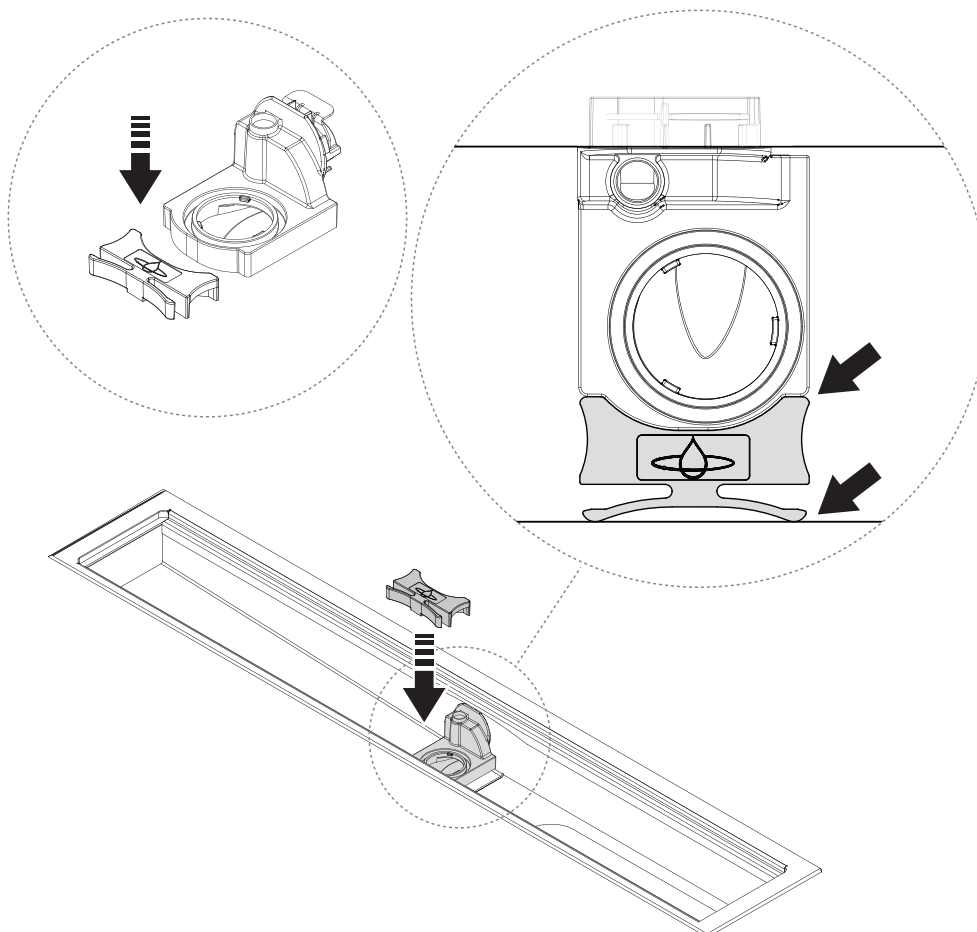
2. Lås slangerne ved at sætte clipsen i.



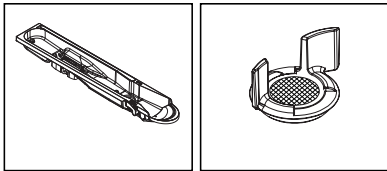
3. Sæt sensortankdokken i forbindelsesrøret. Skub den helt ind.



4. Lås sensortankdokken på plads med fjederlåsen.



Smart sensorenhed og Sensortank

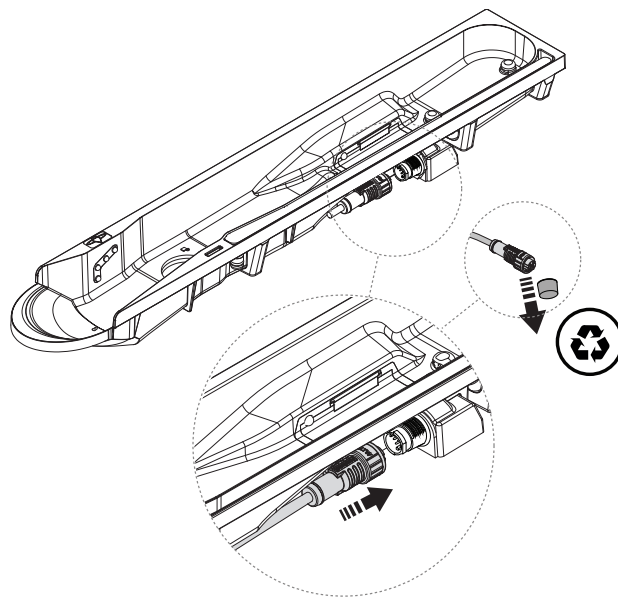


1. Tilslut sensorkablet med sensoren.

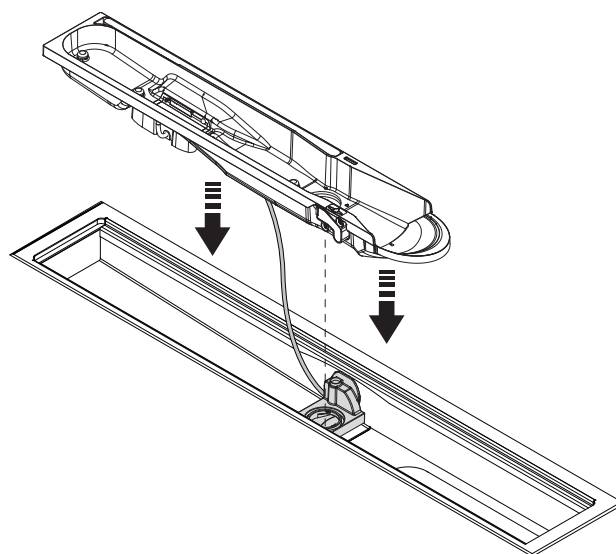


PAS PÅ

Sørg for at have korrekt justering mellem nøgle og åbning i forbindelsesled ved at flugte de to hvide linjer.



2. Isæt sensortank.

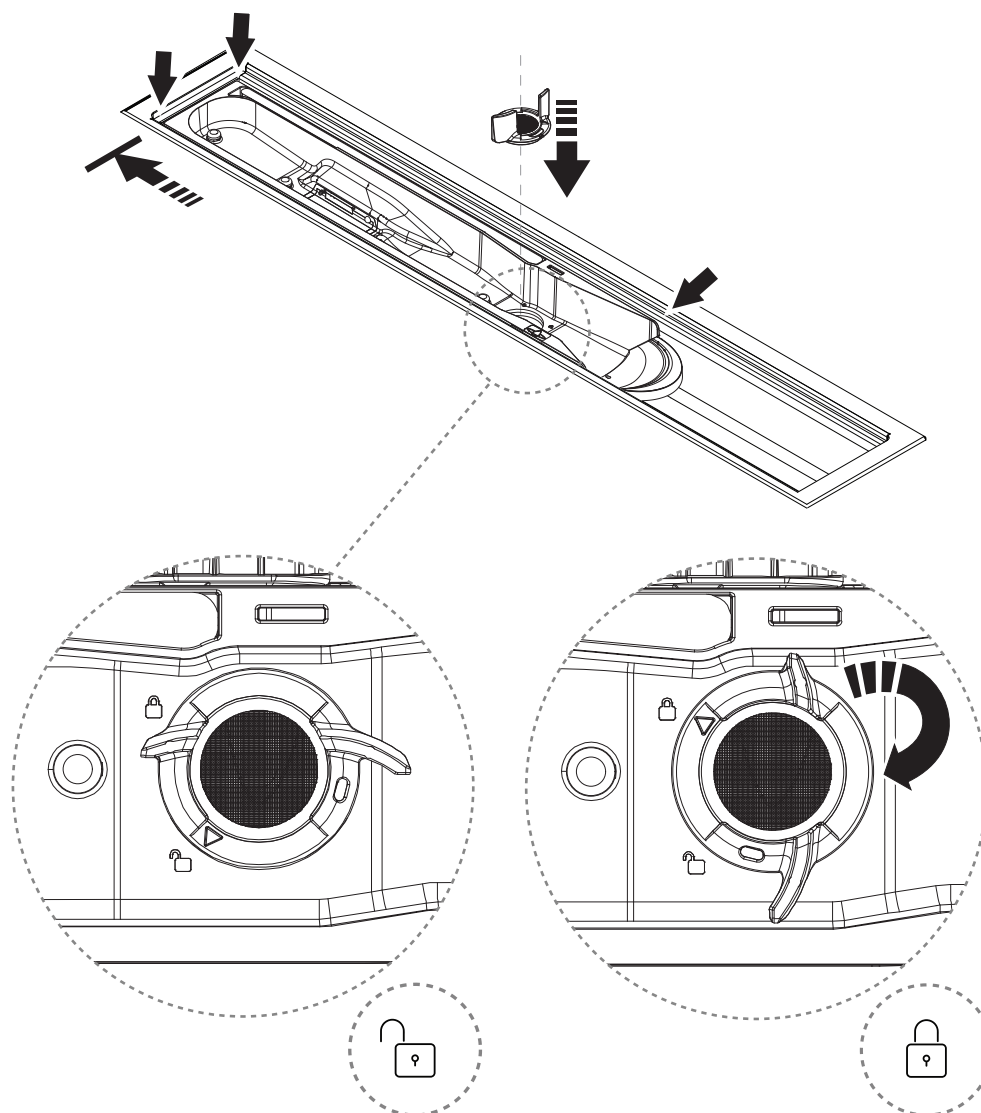


3. Lås sensortanken på plads med sensorlåsen ved at dreje sensorlåsen 90 grader.

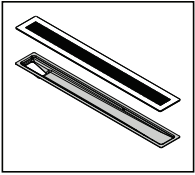


PAS PÅ

Sørg for, at sensortanken er indsat korrekt. Kanten af sensortanken skal skubbes helt mod kanten af drænet.

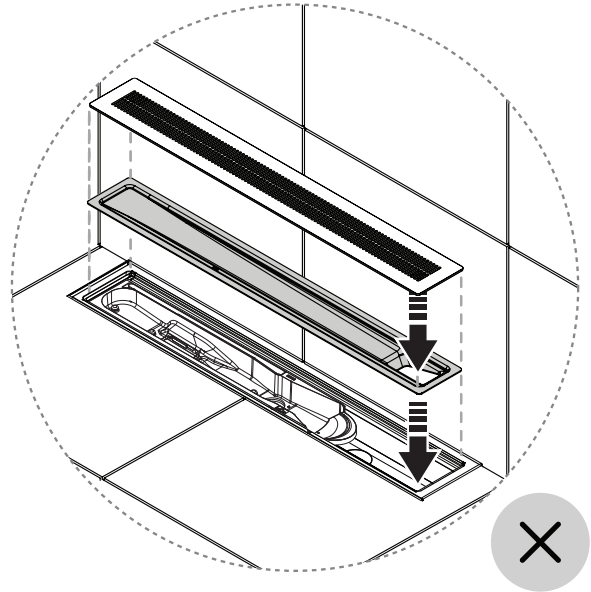
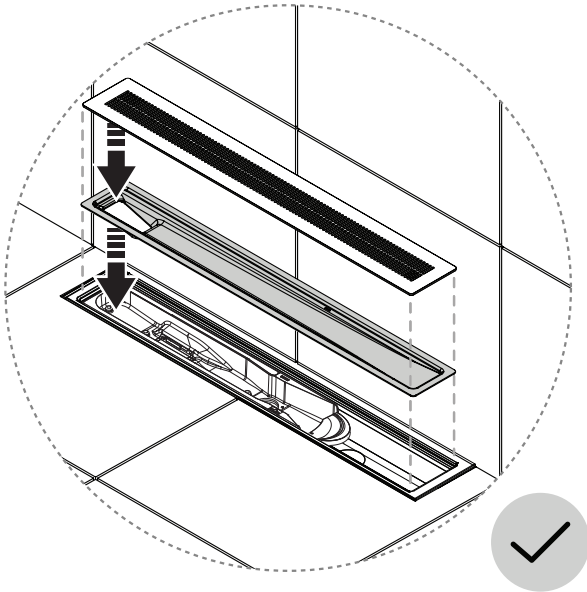


Tragt

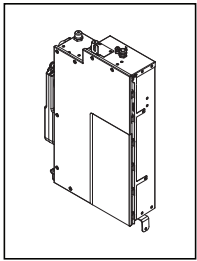


BEMÆRK

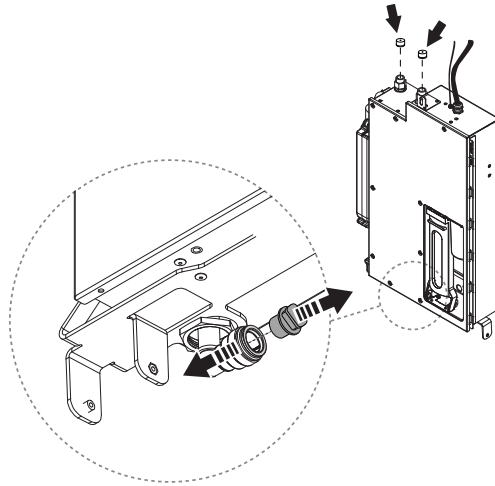
Placering af tragtten med hullet orienteret til højre får Orbital Shower-systemet til ikke at recirkulere vand.



Wall-integrated-kerne



1. Fjern transportbeslag før installation.

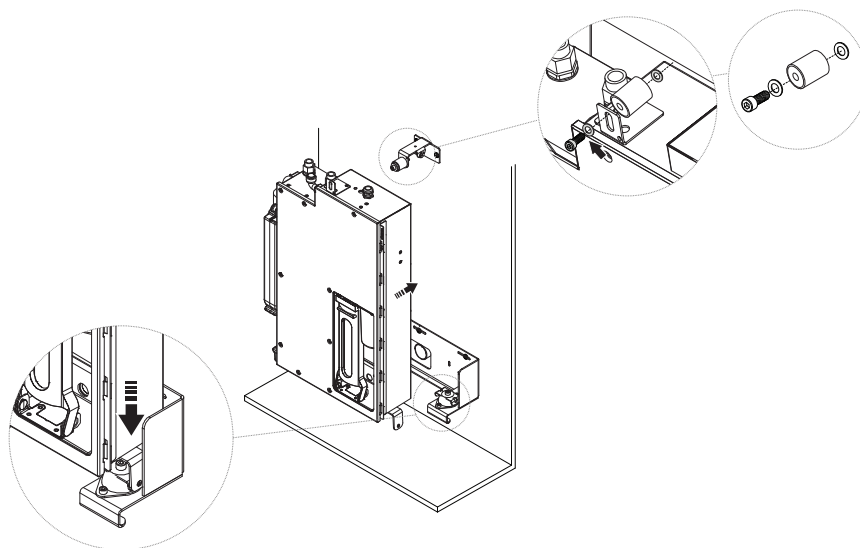


2. Isæt kerne i vægboks, og monter sikkerhedskabel. Stil skråt for at muliggøre elinstallation.

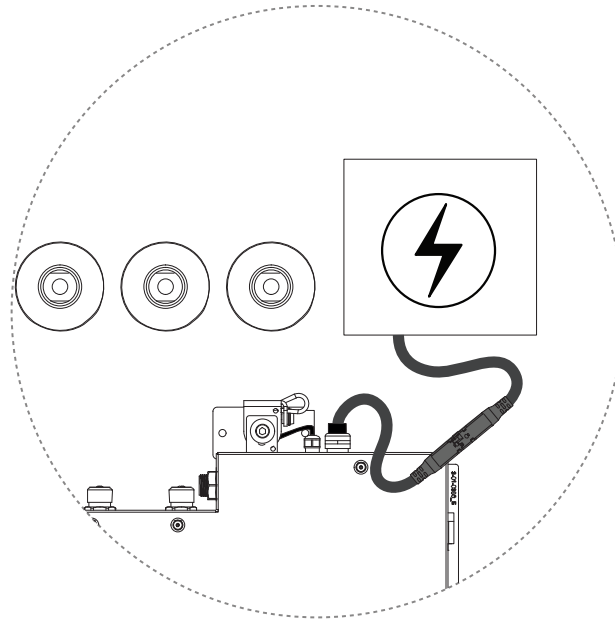


PAS PÅ

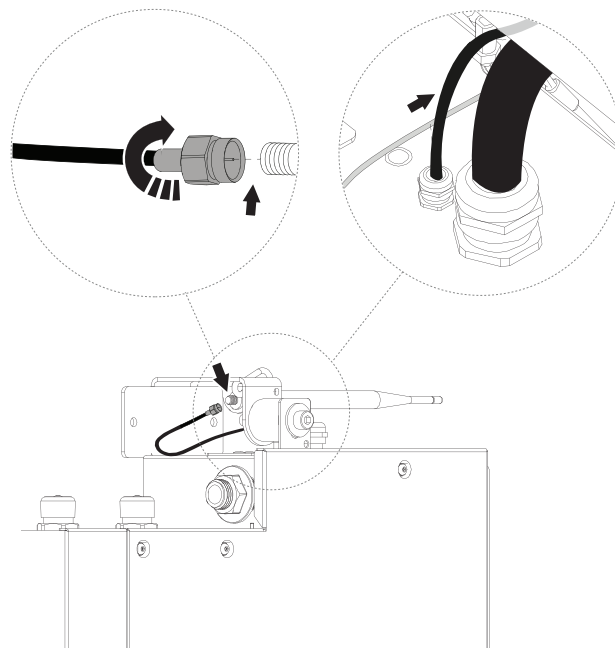
- Tungt udstyr. Bruseenheden vejer ca. 20 kg.
- Sørg for, at slanger og kabler ikke bliver klemmt.



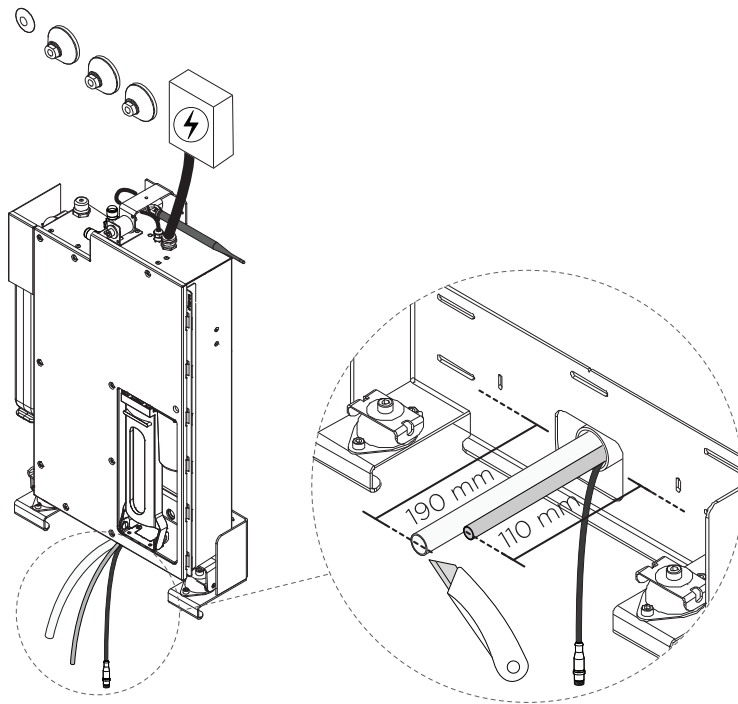
3.



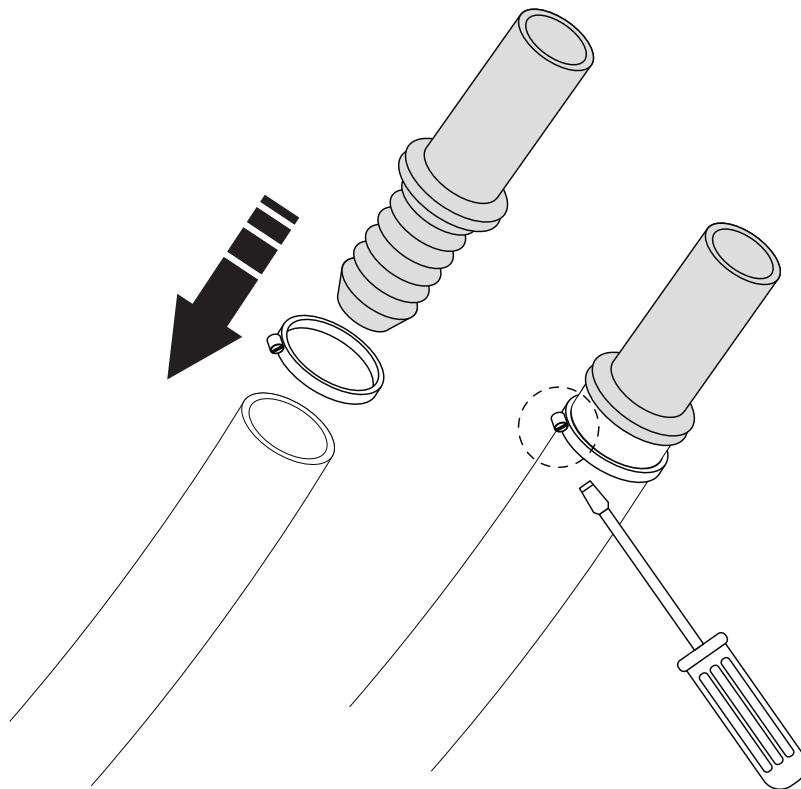
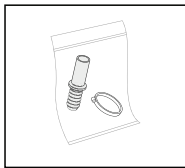
4. Tilslut Wifi-antennekablet.



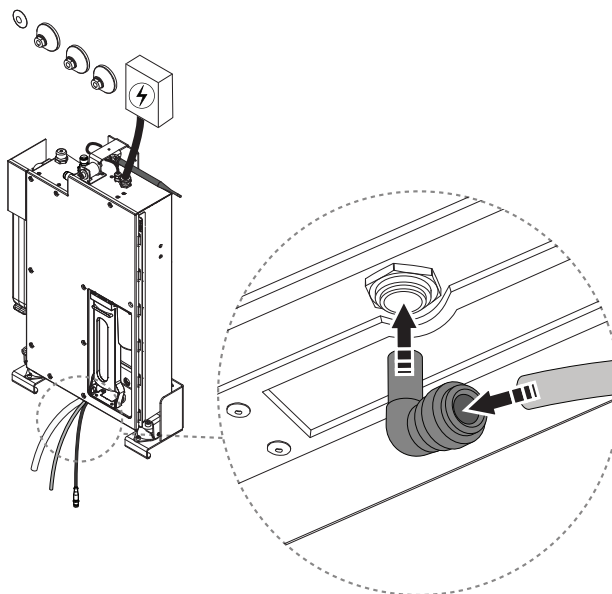
5.



6.



7.

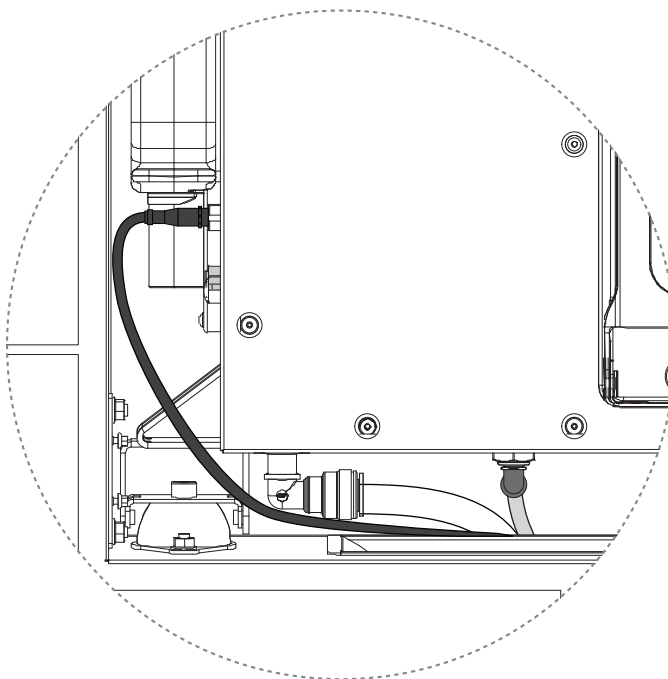


8.

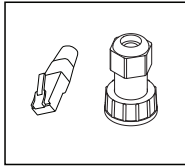


PAS PÅ

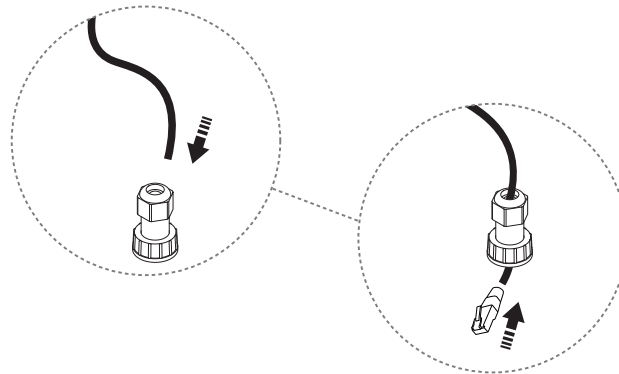
Sørg for at have korrekt justering mellem nøgle og isatte klemmer. Sørg for, at låseringen klikker og stikket er låst.



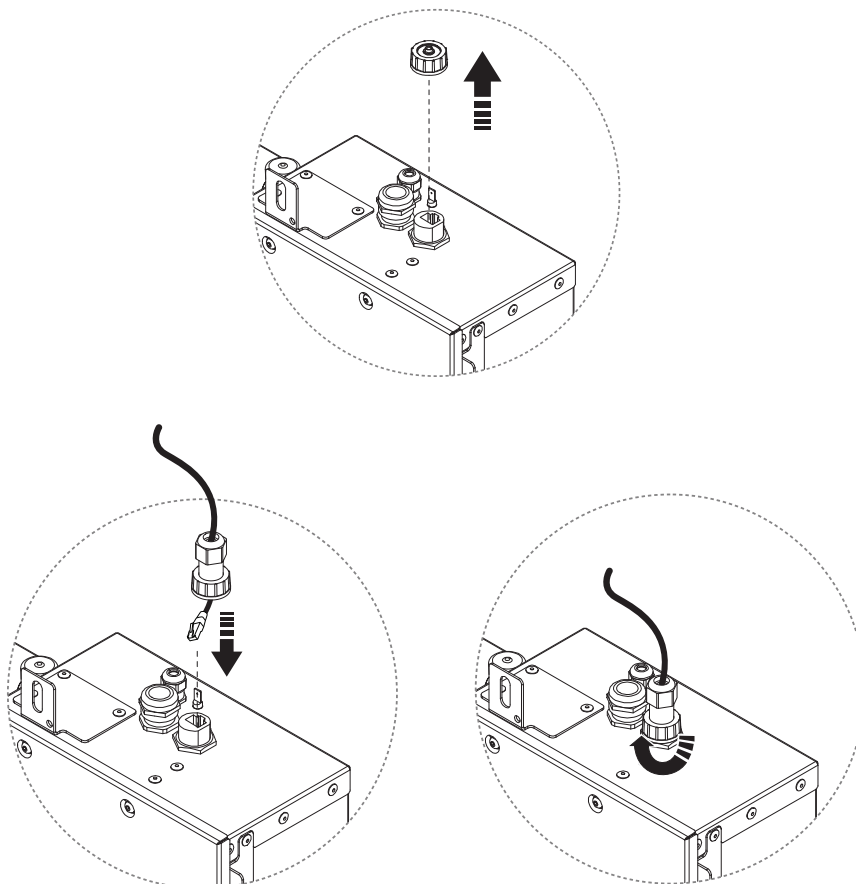
9. Gælder kun for Orbital Ethernet-installation



Træk Ethernet-kablet gennem kabelstikket, og tilslut RJ45-stikket.

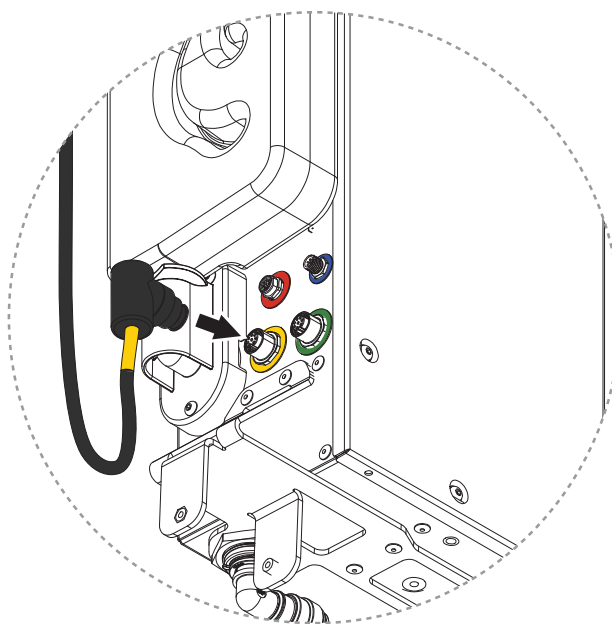


10. Stram kabelklemmer med hånden for at undgå skade.

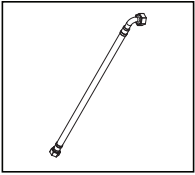



11. Gælder kun for Orbital Audio

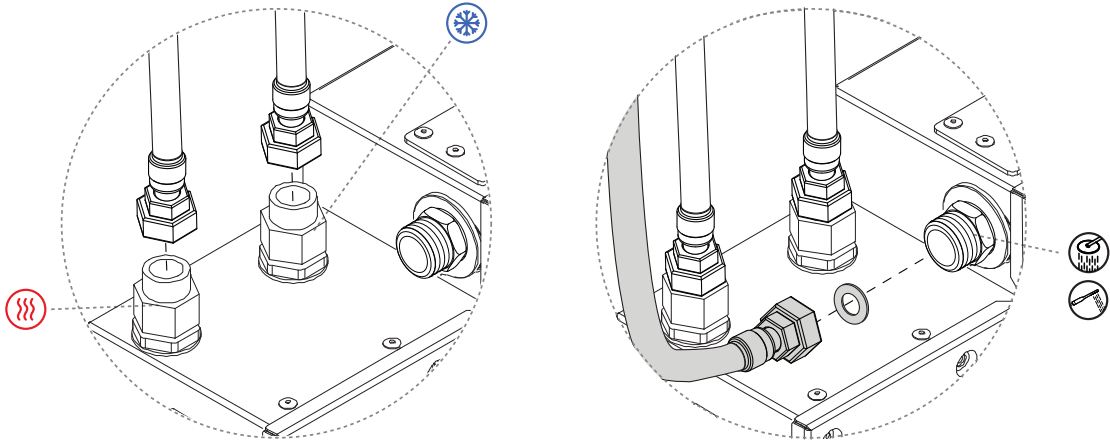
Tilslut stikket fra forstærkeren til bruserenheden.



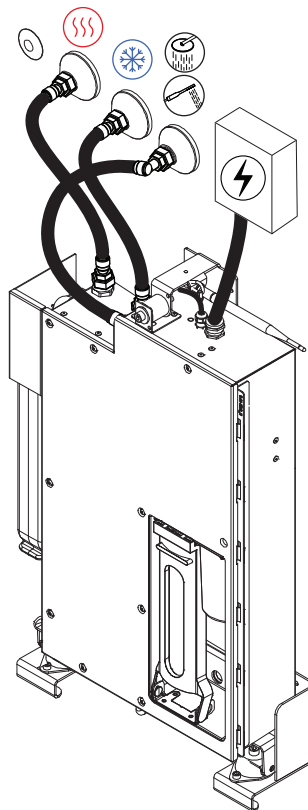
Slangetilslutning



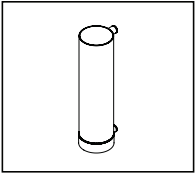
1.  **PAS PÅ**
Installer slangekoblinger i henhold til lokale regler og tilpasninger.



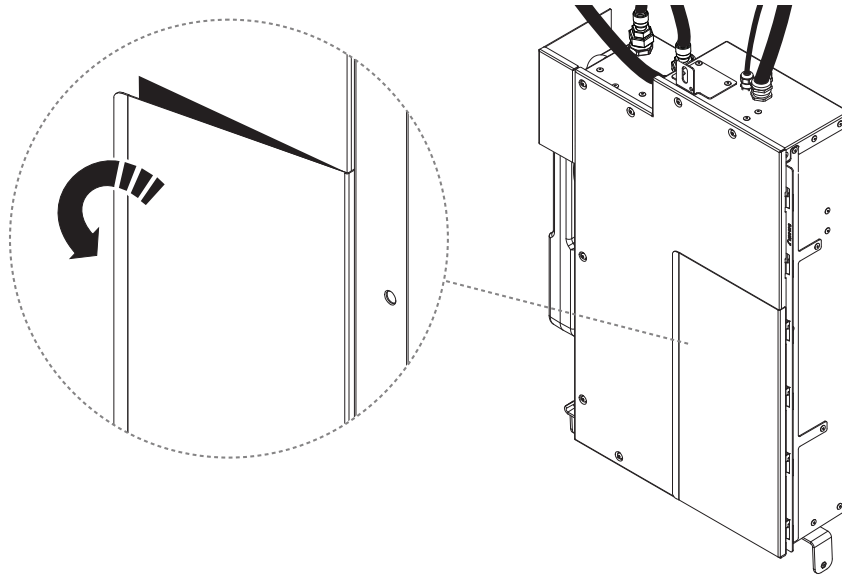
- 2.



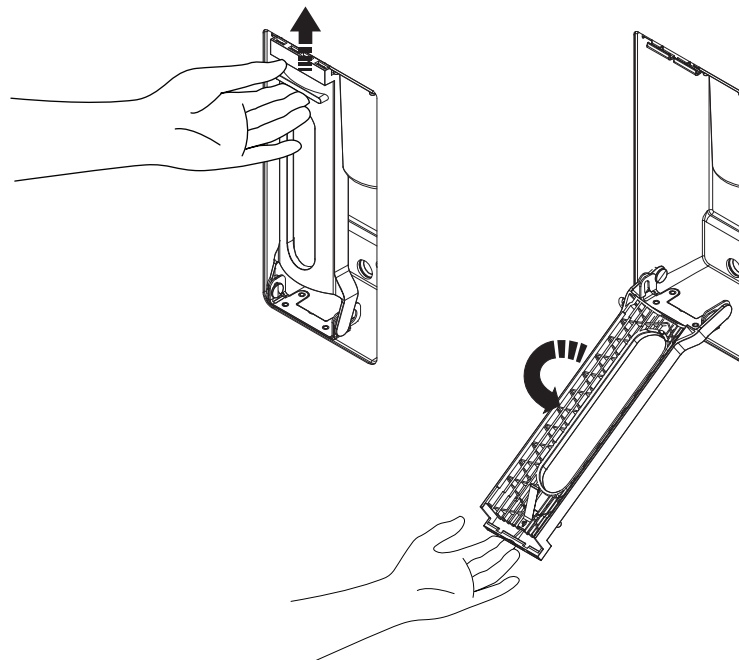
Isæt Filterkapslen



1.



2.

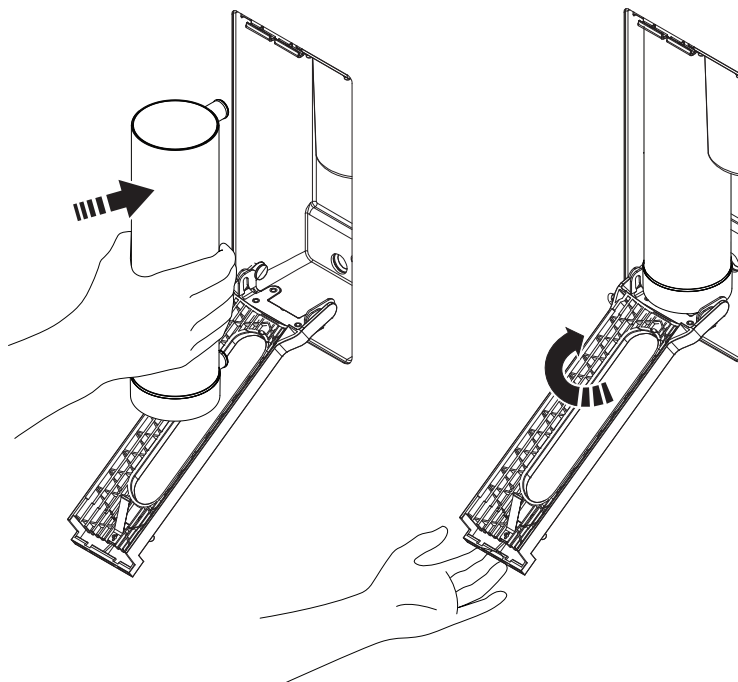


3. Indsæt filterkapsel.

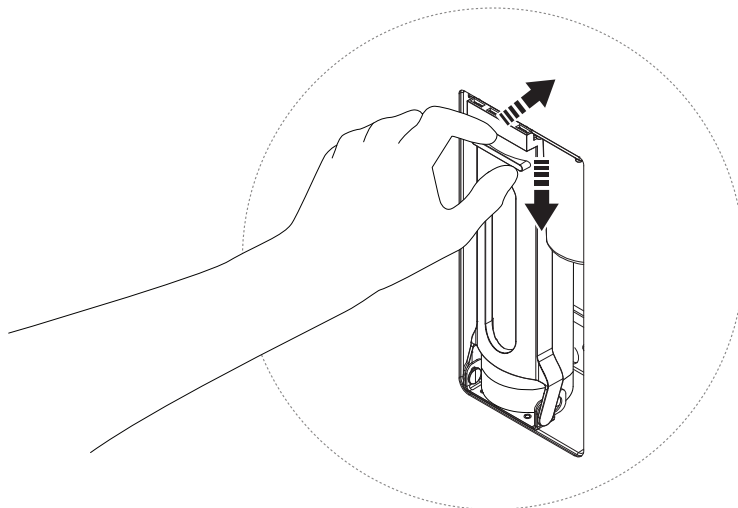


RISIKO FOR LÆKAGE

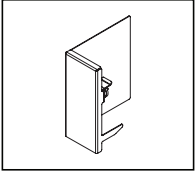
Sørg for, at filterkapslen isættes korrekt, da der ellers kan opstå lækage.



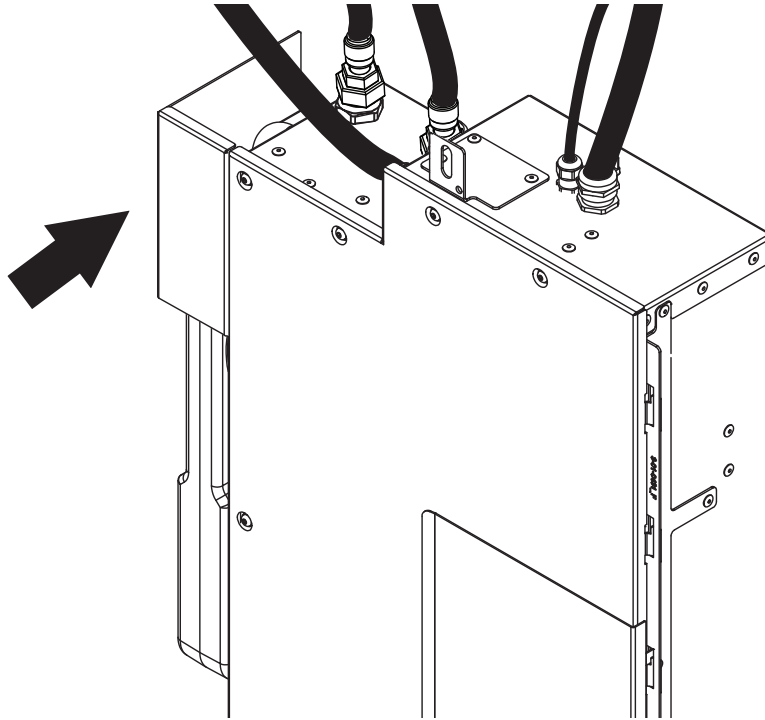
4. "Klik!"



Dæksel luftspaltetank



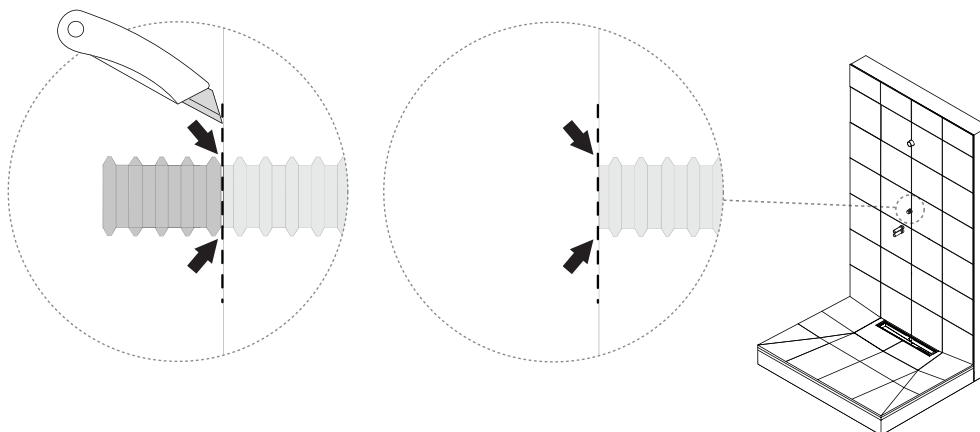
Sæt dækslet på luftspaltetanken ved at klikke det på magnetpladen.



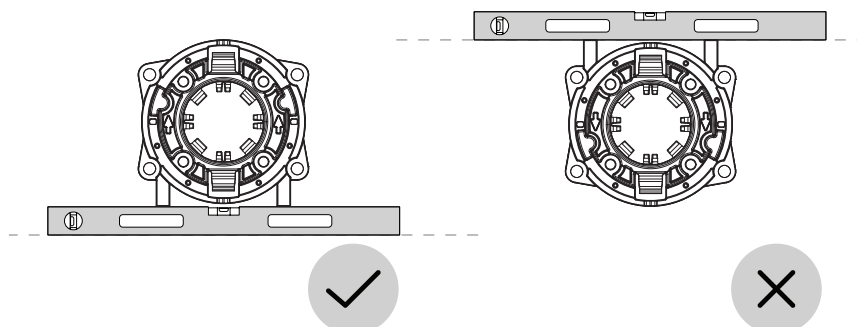
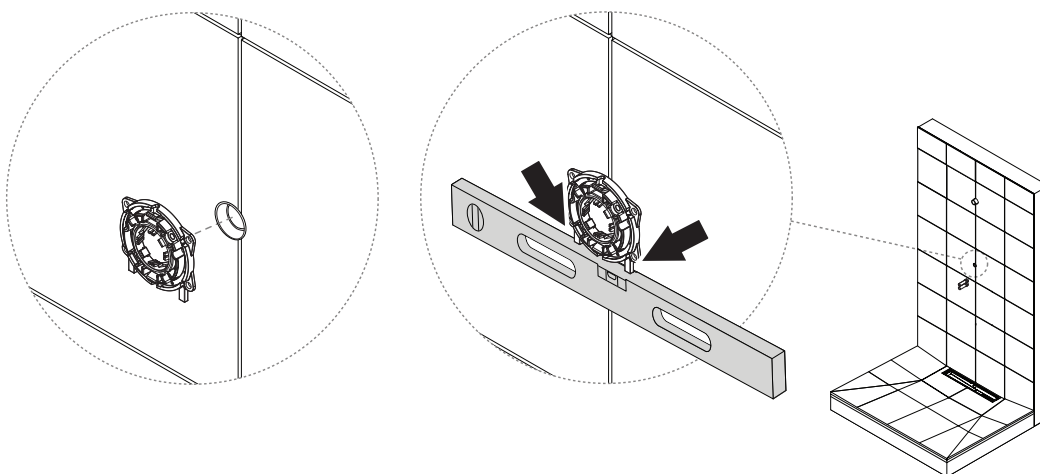
Installer kontrolskive



1. Skær det rillede omløb til at være i niveau med flisens overflade.



2. Niveller armaturet, og sørg for, at det er centreret på hullet i væggen.



3. Bor 4 huller (5,5 mm) markeret.



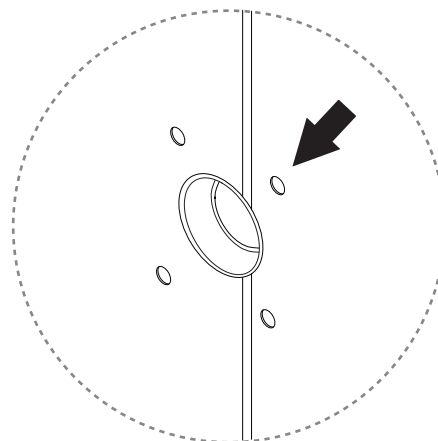
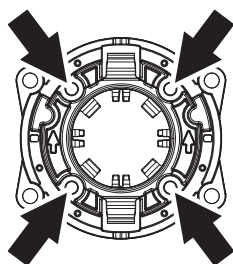
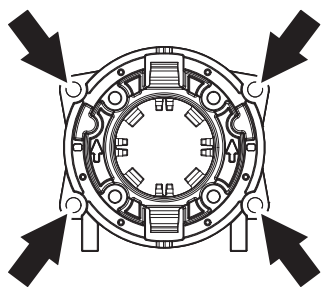
PAS PÅ

Bor kun gennem selve flisen og ikke dybere.

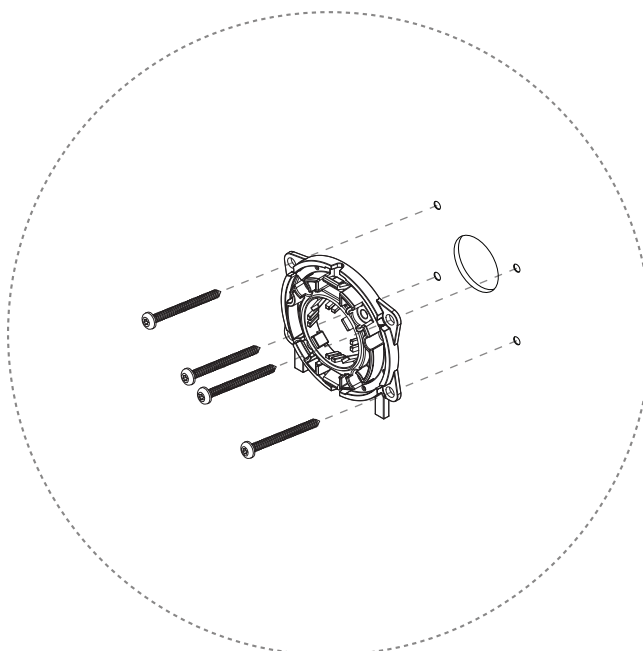


PAS PÅ

Forsegl borehullerne i henhold til branchereglerne. Se afsnit [Tætningsmonteringer i vådzone \[8\]](#) for at få en vejledning.



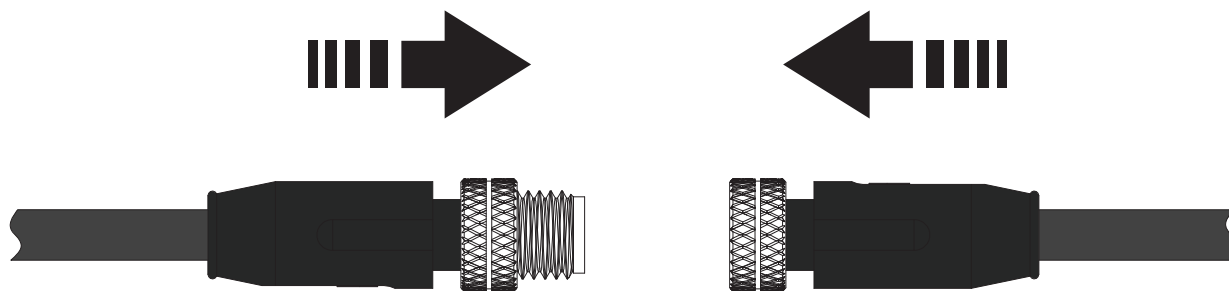
4.



x4

Plastit skrue (12 mm)

5. Tilslut kontrolskivekablet til forlængerledningen.

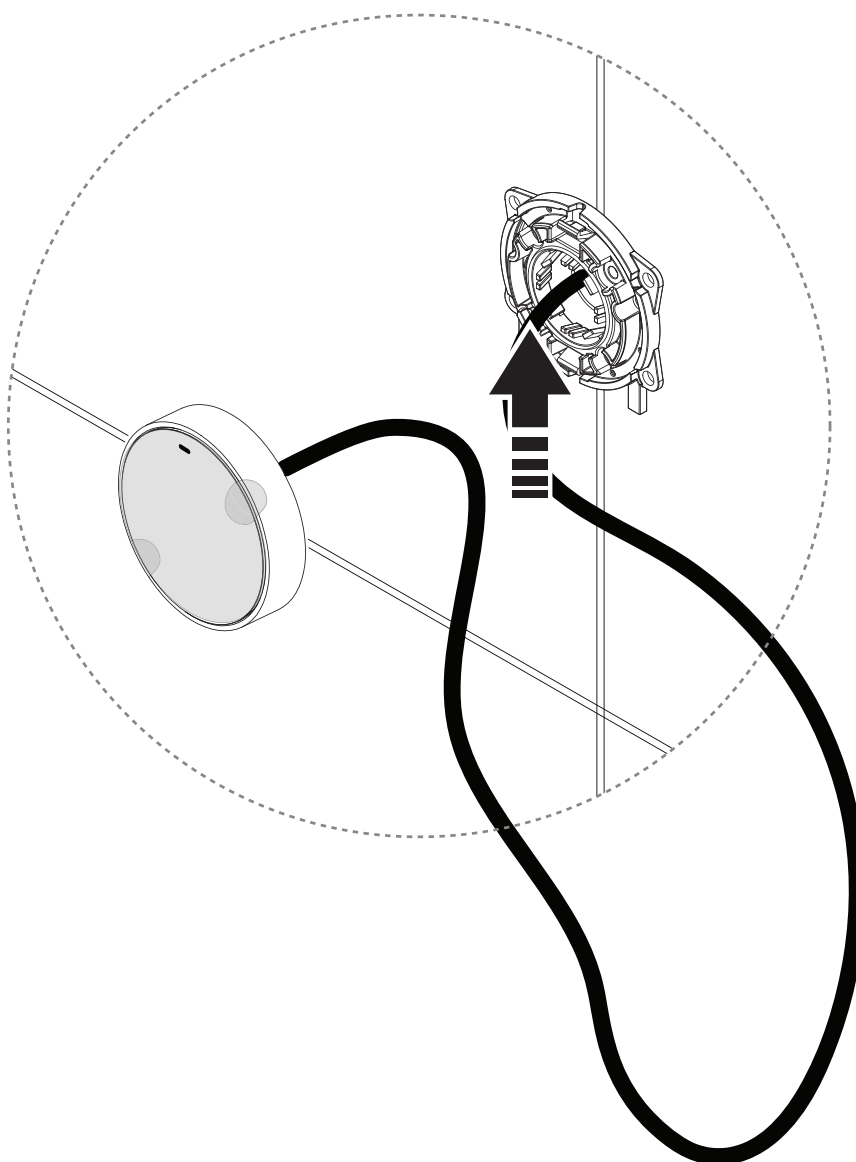


6.



BEMÆRK

Fjern ikke beskyttelsesdækslet fra kontrolskiven, før installationen er gennemført.

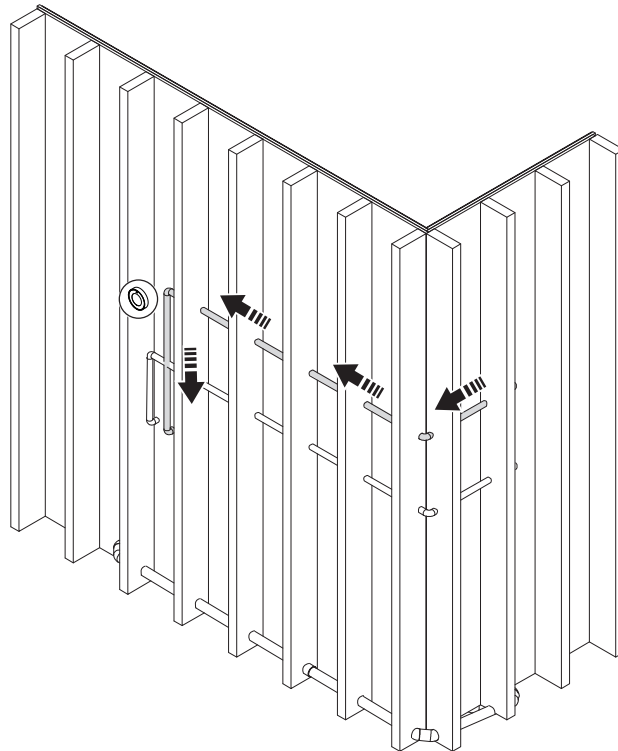


7. Træk kablet gennem røret.

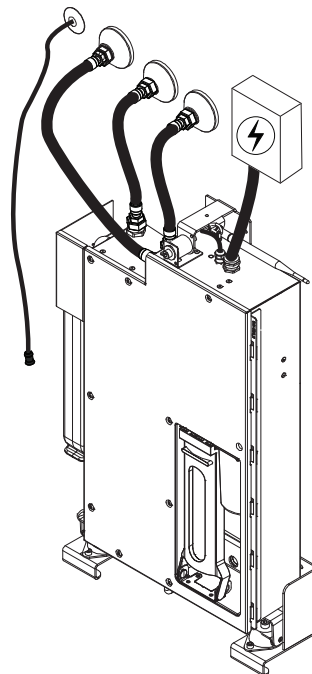


BEMÆRK

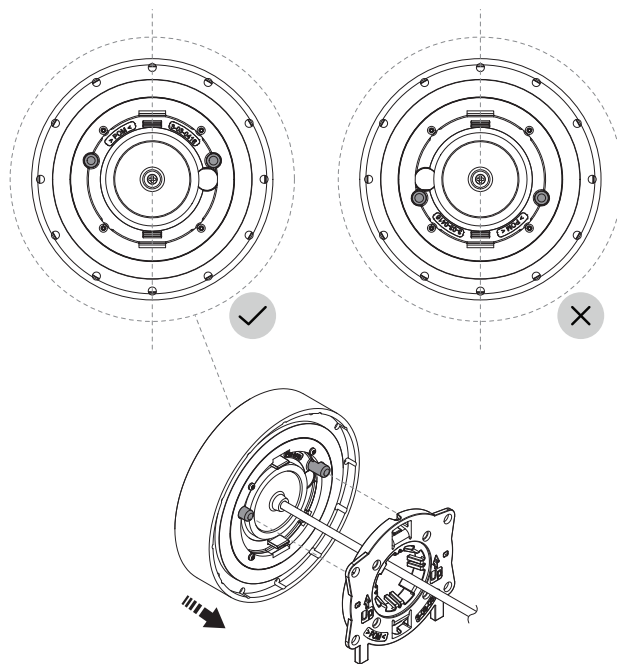
Det anbefales at bruge fisketape til at føre kablerne gennem rørene.



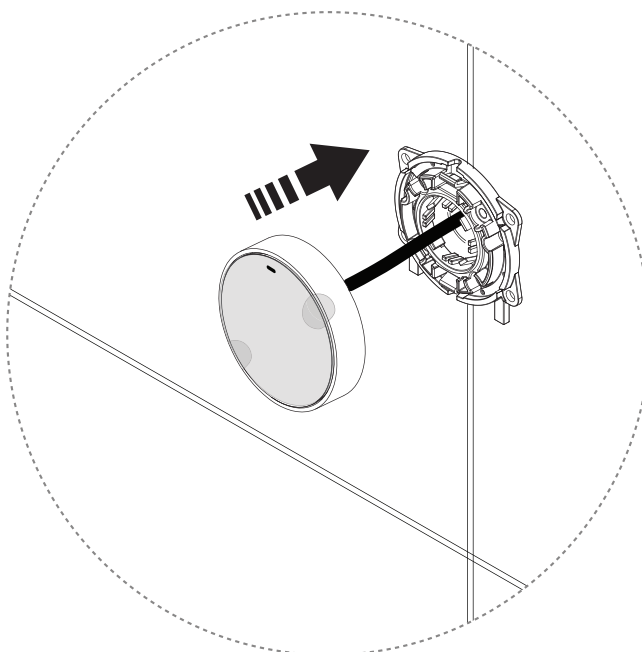
8.



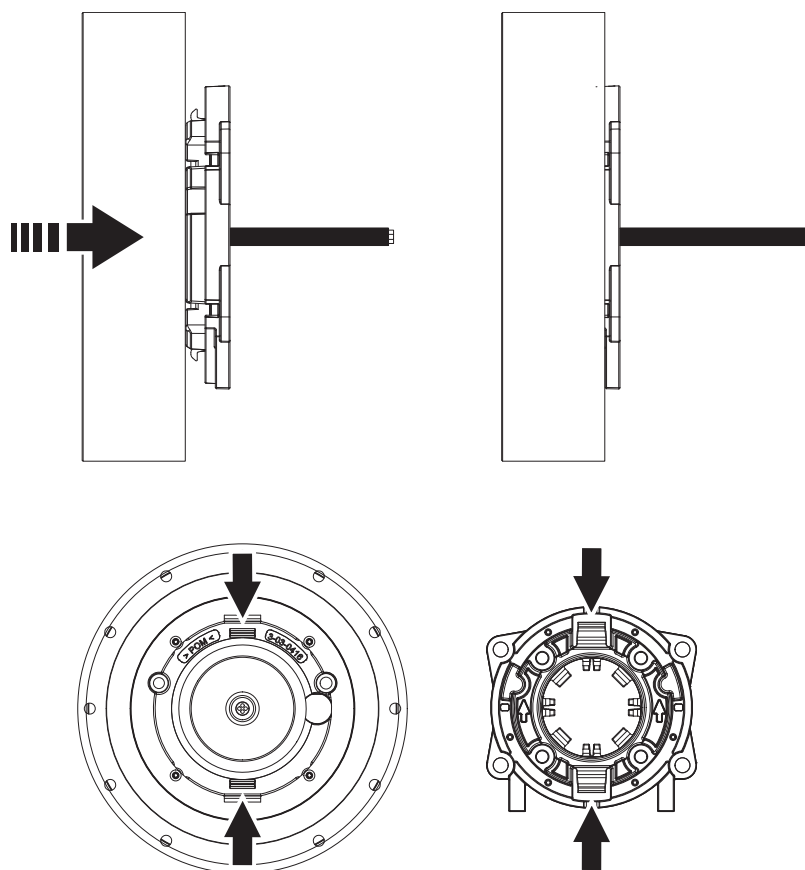
9. Placer valgknappen i henhold til "op"-mærket før montering.




10.



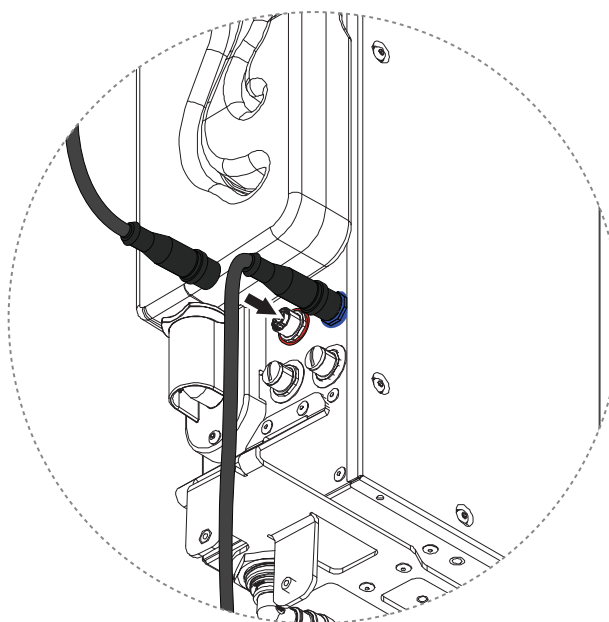
-
11. "Klik!" Klik kontrolskiven på armaturet. Sørg for at justere beslagene i henhold til pilene.



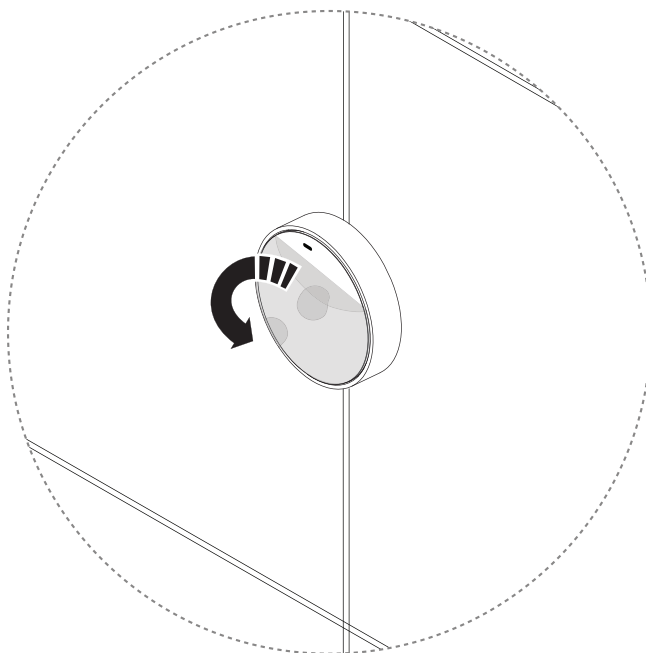
-
12. 

PAS PÅ

Sørg for at have korrekt justering mellem nøgle og isatte klemmer. Sørg for, at låseringen klikker og stikket er låst.



13.



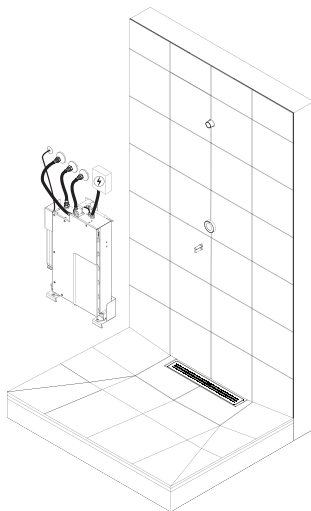
Næste Trin



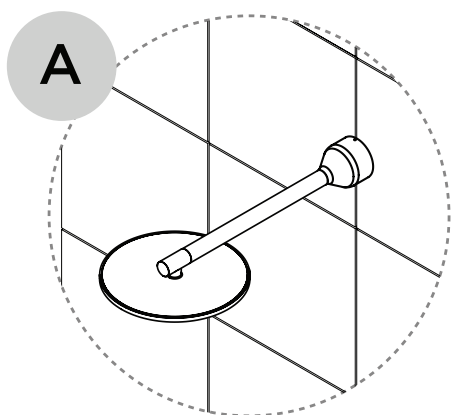
PAS PÅ

Bruseren vil ikke fungere uden gennemførelse af følgende trin.

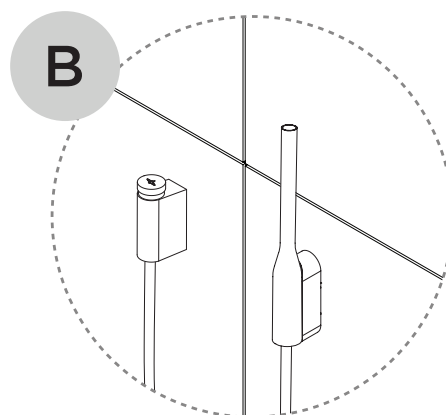
1. Installation af bruserenhed fuldført.



2. Næste trin afhænger af bruservarianten.



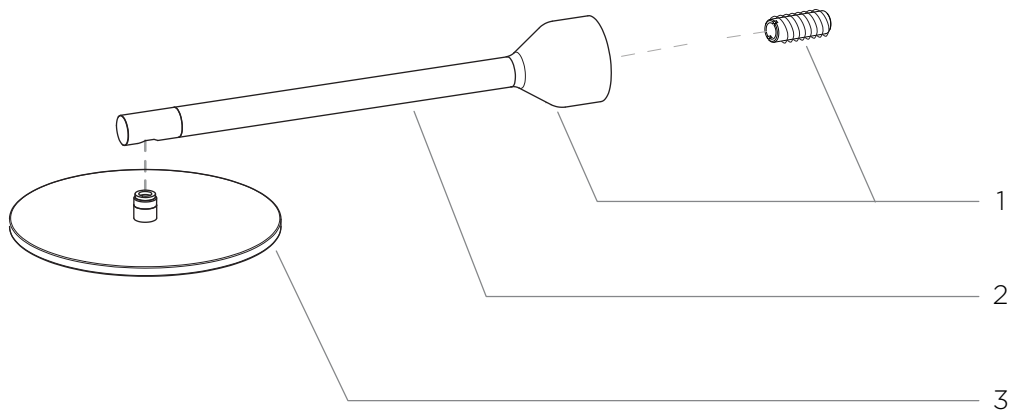
Følg trin for Orbital Systems hovedbruser ([Installation af Bruserhovedet \[36\]](#))



Følg trin for Orbital Systems håndbruser ([Installation af Håndstyreventil \[39\]](#), [Installation af Håndbruserholderen \[44\]](#), [Installation af Håndbruseren \[39\]](#))

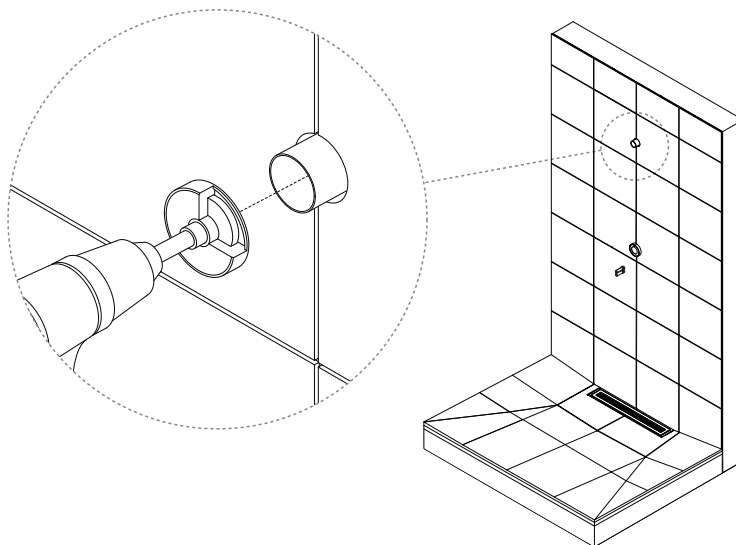
Installation af Bruserhovedet

Komponentoversigt

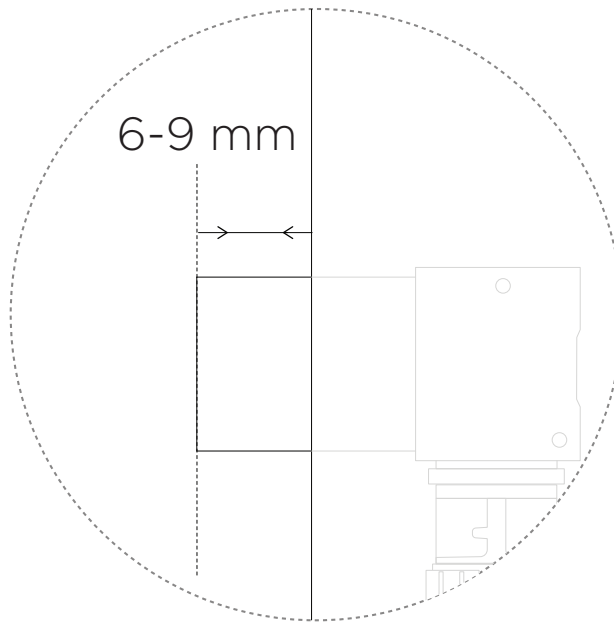


1. Vægmontering til bruserhovedet
2. Bruserhovedarm
3. Bruserhoved

1. Det anbefales at tilskære vægboksen UNI Push med en LK-vægskærekniv UNI.



2.

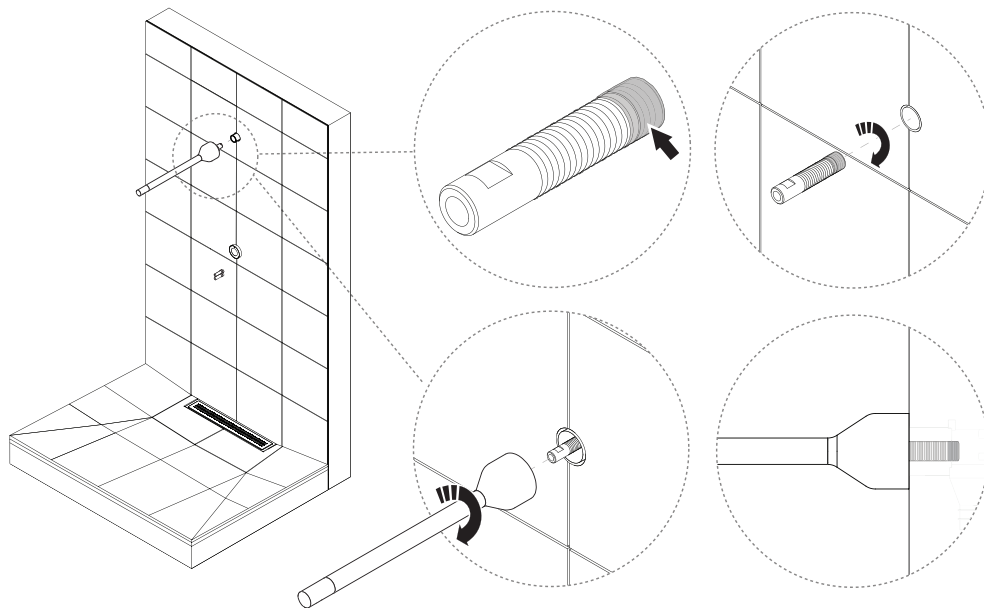



3.



BEMÆRK

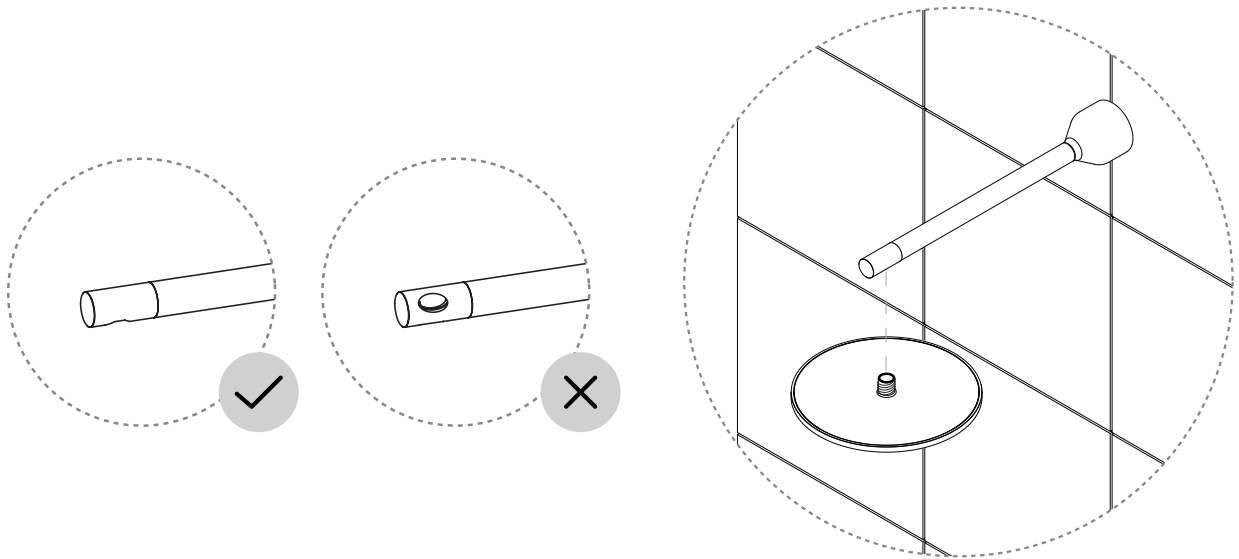
Tildæk enden af bruservandforbindelsen med gevindforsegler for at undgå lækage.



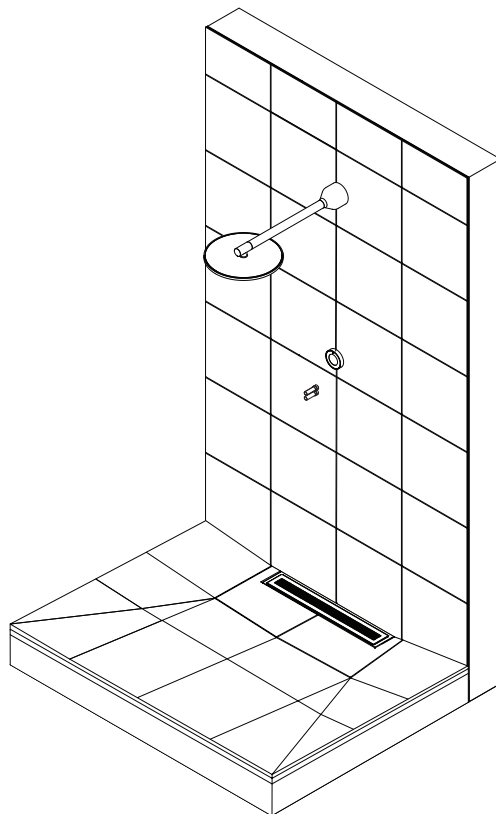
4. 

PAS PÅ

Sørg for ikke at krydse gevindet og ikke overspænde det.



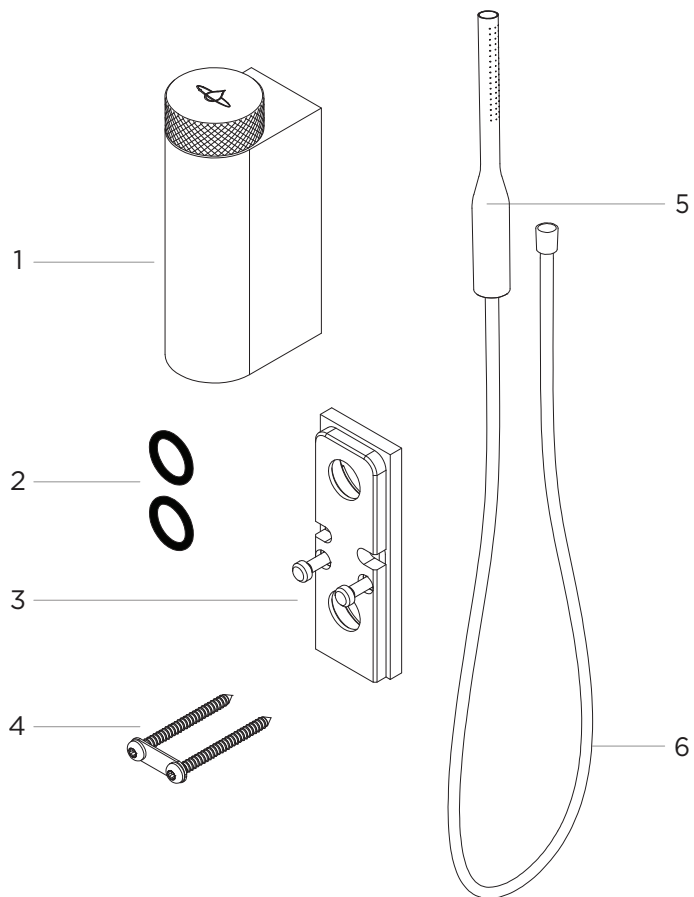
5. **Brusehovedinstallation fuldført.**



Installation af Håndbruseren

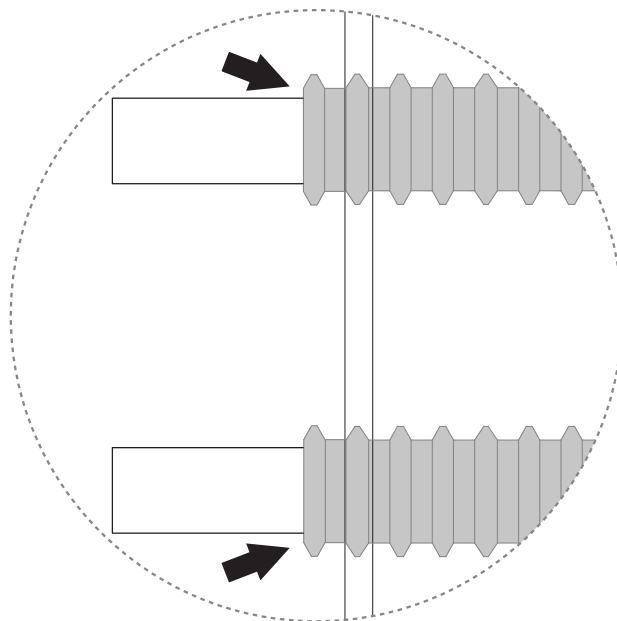
Installation af Håndstyreventil

Komponentoversigt

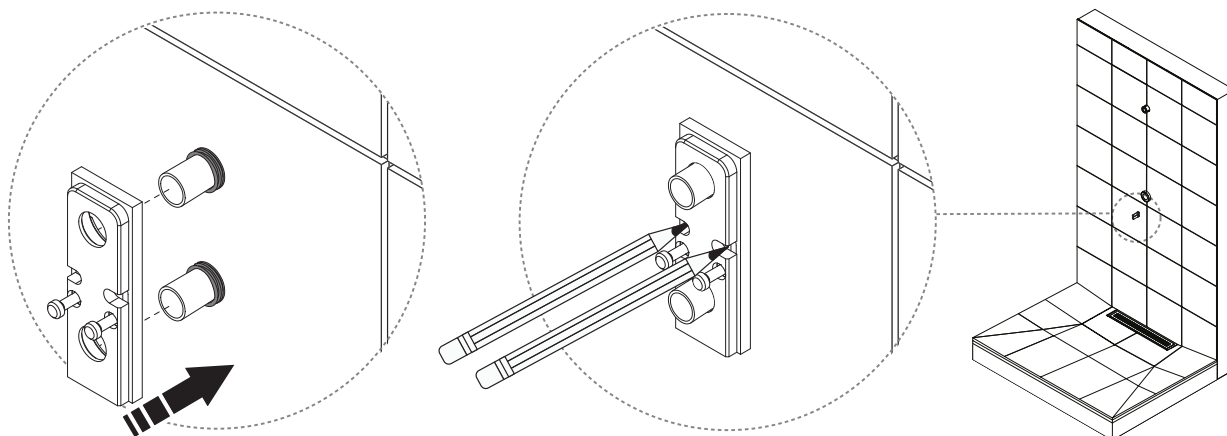


1. Styreventilkrop, x1
2. O ring, x2
3. Styreventilplade, x1
4. TX25 skrue, x2 og Twin Washer, x1
5. Håndbruser, x1
6. Bruserslange med Pakning, x1

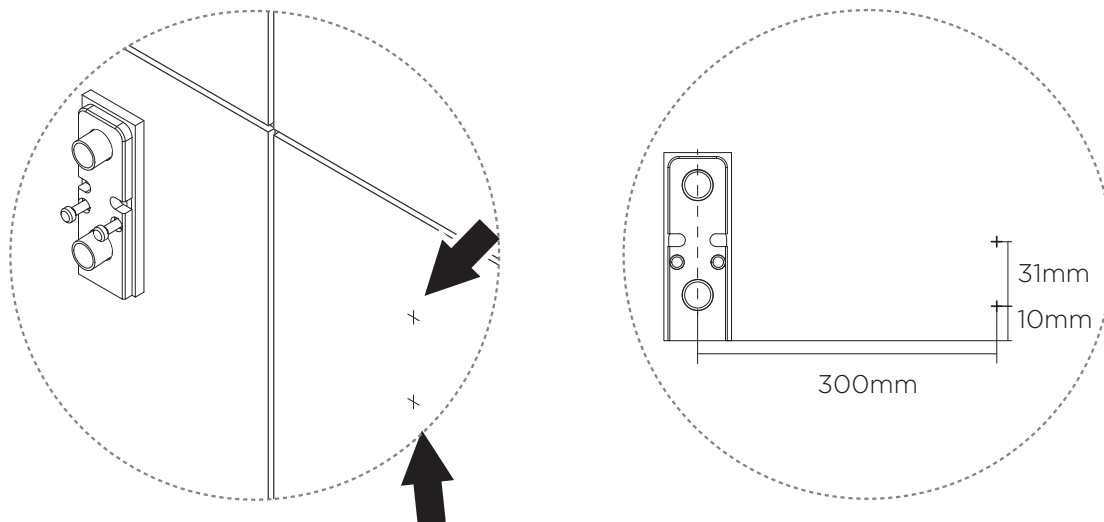
1. Skær det rillede omløb til at være i niveau med flisens overflade.



2.



3. Marker også huller til håndbruserholderen.

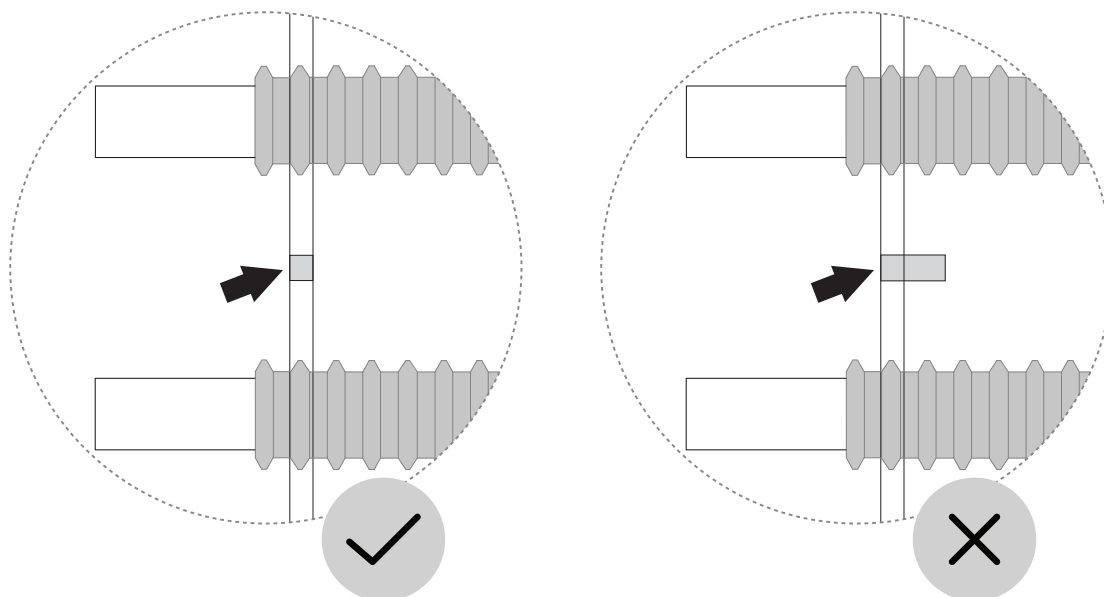



4. Bor 4 x6 mm huller på de anførte steder.



PAS PÅ

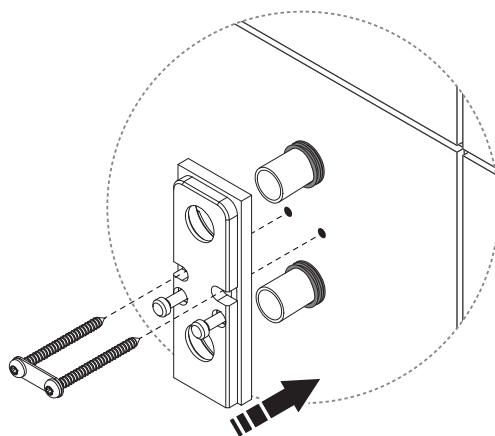
- Bor kun gennem selve flisen.
- Forsegl borehullerne i henhold til branchereglerne. Se afsnit [Tætningsmonteringer i vådzone \[9\] \[8\]](#) for at få en vejledning.



5. 

PAS PÅ

Brug 2x medfølgende skrue, vælg skrue efter vægtykkelse.




x2

TX25 rustfri stålskrue

x1

Twin Washer

6. 

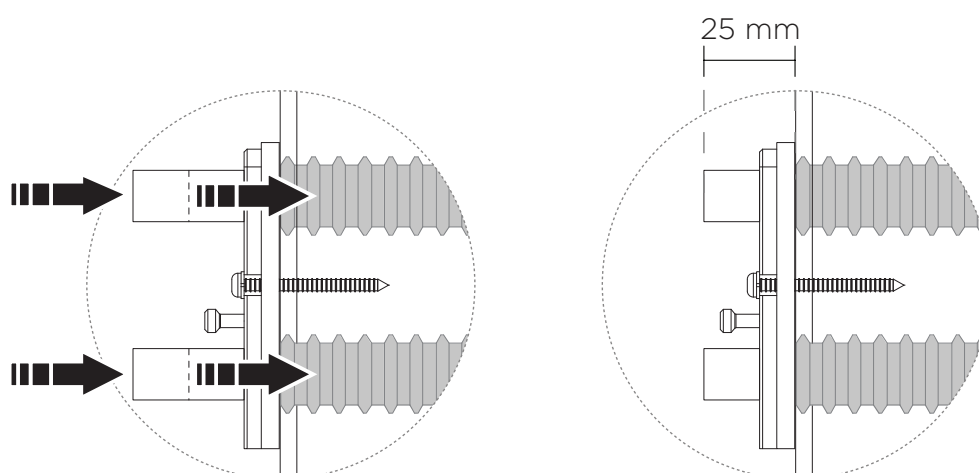
PAS PÅ

Det er vigtigt, at PEX-rørene skubbes hele vejen til "stop", før der skæres til den korrekte længde på 25 mm.

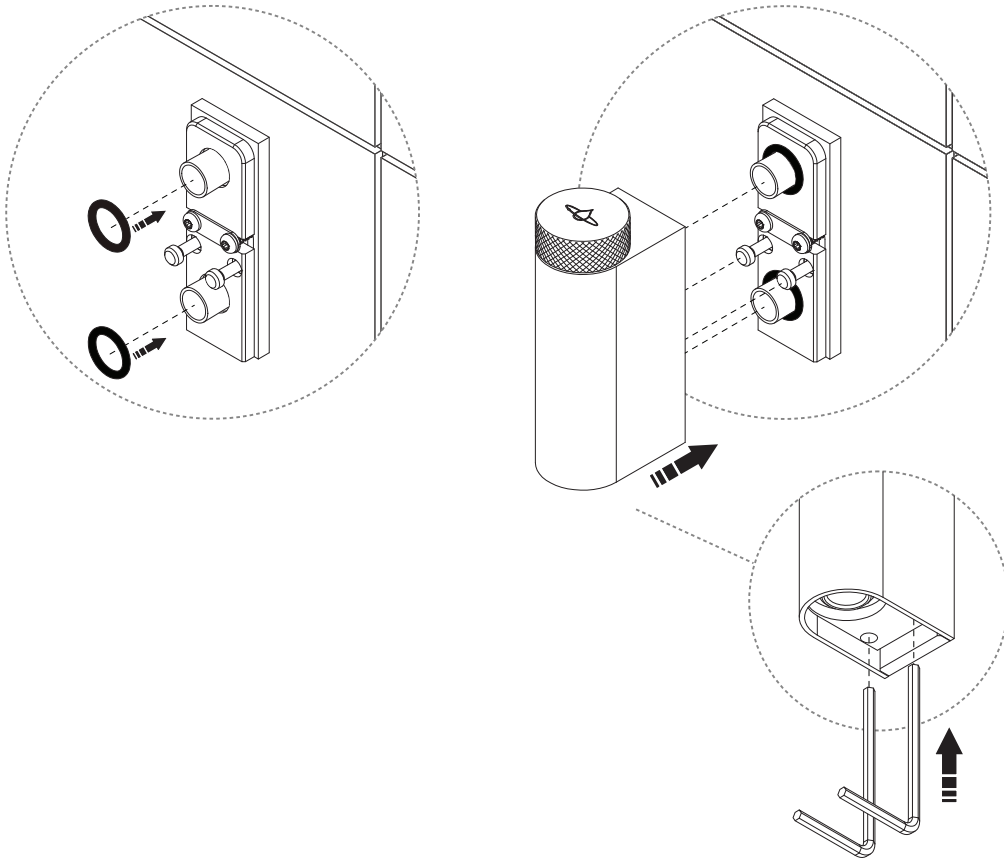


PAS PÅ

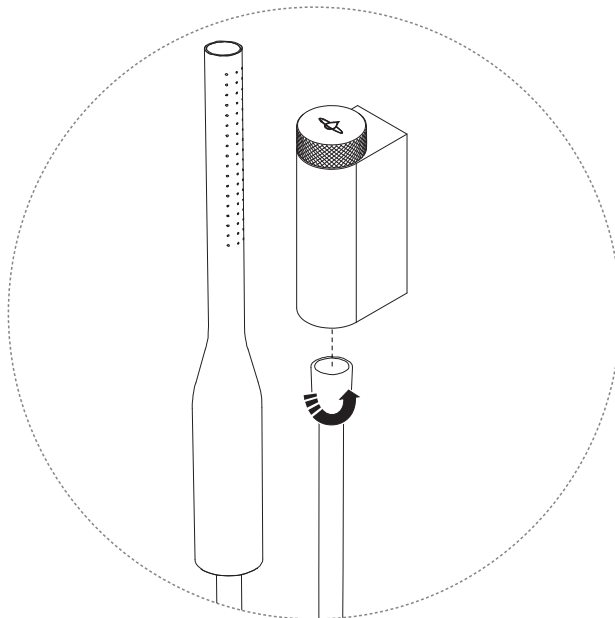
Sørg for, at røret er skåret lige og undgå for mange grader. Et PEX-rørs-kærværktøj anbefales for at undgå beskadigelse af o-ringene.



7. Brug en unbrakonøgle, 3 mm, til at fastgøre omlederkroppen til omledervægpladen.

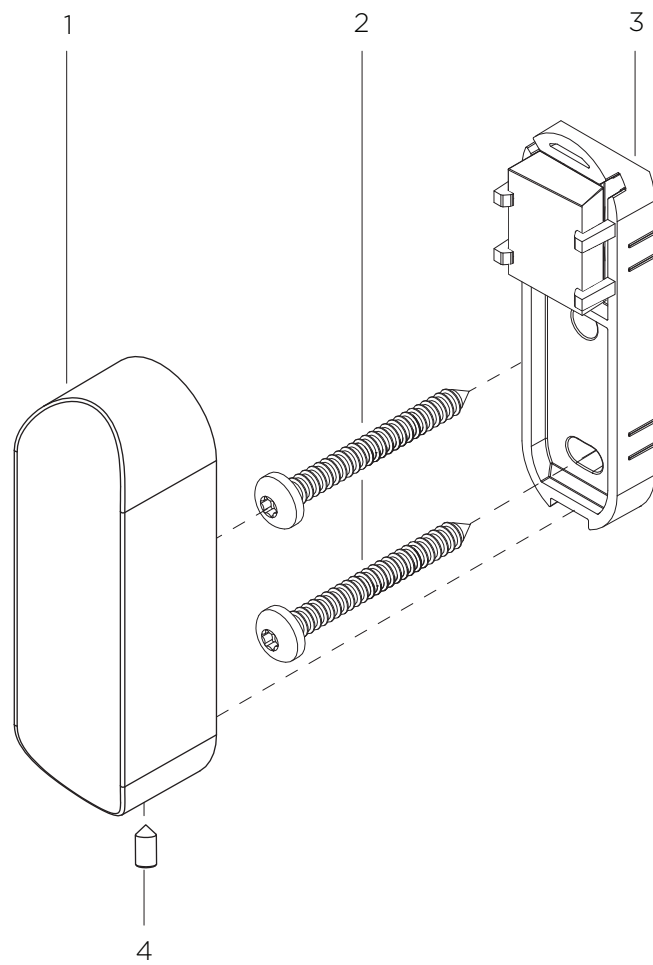


8.



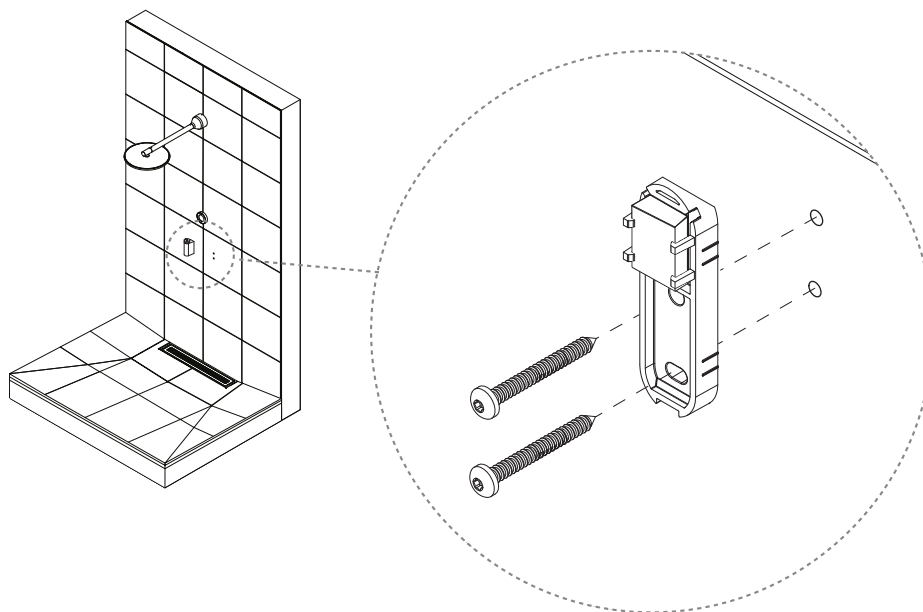
Installation af Håndbruserholderen

Komponentoversigt



1. Håndbruserdæksel
2. T25 skrue 50 mm (5,5 mm)
3. Håndbruserbeslag
4. M4x8 sætskrue

1.



X1

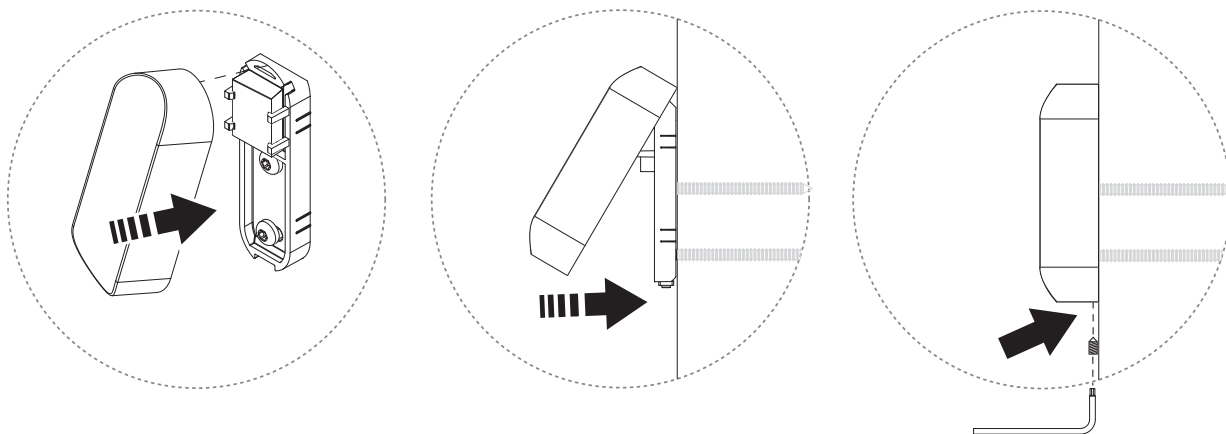
T25 skrue 50 mm

2. Skub håndbruserdækslet på plads, og brug sætskrue til at låse.

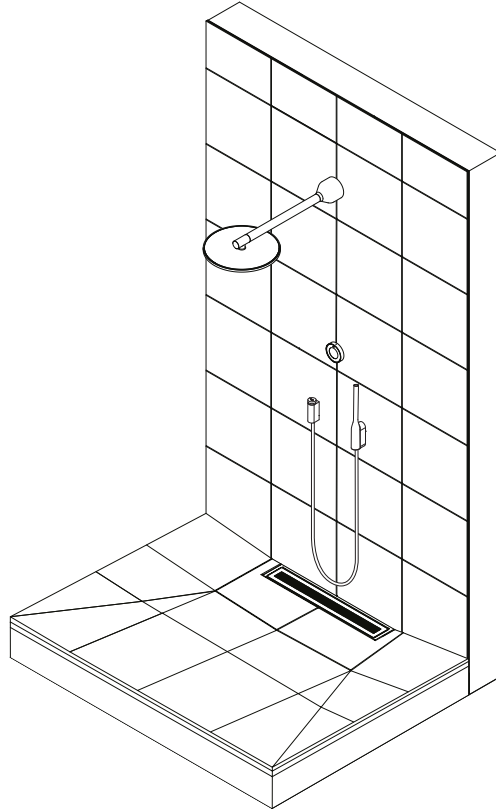


BEMÆRK

Brug Torx T8 L-nøgleværktøj i sæt



3. Installation af håndbruser fuldført.



Forbind Orbital Shower Til Internettet

For at opsætte Wi-Fi og udføre en installationstest på din Orbital-bruser skal du downloade **My Water by Orbital Systems** fra App Store eller Google Play og følge instruktionerne i appen.



Internetforbindelse er påkrævet

Adgangskodebeskyttet Wi-Fi 2,4 GHz / 5 GHz eller Ethernet.

Installationssættet indeholder komponenter til enten Wi-Fi-forbindelse ELLER Ethernet afhængigt af, hvad der er angivet i brusebestillingen.

ORBITAL



CERTIFIED SPACE TECHNOLOGY