



# Fixture Installation

**Orbital Shower Cabinet R3 (OS8733-E)**

5-06-0024 DA

udgivelsesdato 2023-09-22

Ophavsret © 2023,Orbital Systems

Alle rettigheder forbeholdes. Ingen del af dette dokument må reproducere eller kopieres i nogen form eller på nogen måde uden skriftlig tilladelse fra Orbital Systems. Den engelsksprogede version af dette dokument indeholder de originale instruktioner. Alle andre sprogversioner er oversættelser af de originale instruktioner.

## Indholdsfortegnelse

Tak for dit køb .....	4
Forudsætninger og godkendelser .....	4
Påfør vandtætningsmembran .....	5
For installationer uden for Sverige .....	5
Til installationer i Sverige .....	5
Garanti .....	6
Service .....	6
Systemoversigt .....	7
Teknisk specifikation .....	8
Installationsoversigt .....	9
Installationsmuligheder for Orbital Shower .....	9
Krav til Orbital Shower-konfigurationen .....	11
Væg Installation .....	12
Tætningsmonteringer i vådzone .....	13
Installationsoversigt .....	14
Forslag Til Bedst Mulig Recirkulation På Stedet .....	15
Fixture Installation .....	16
Komponentoversigt .....	16
Sætmål .....	19
Anbefalede Sætinstitutionsmål .....	20
Installationsscenario vist i manual .....	22
Forbered bruseområde .....	23
Monter afløb .....	27
Montering af vægbeslag .....	31
Forbered Orbital Systems hovedbruser .....	34
Monter monteringsenhedens kerne .....	35
Rør og tilslutninger .....	37
Installation af Audio .....	43
Installer afløbsrør .....	47
Forbered til flisebelægning .....	48
Påfør vandtætningsmembran .....	50
Monter Fliserammesæt .....	55
Flisebelægning .....	56
Afsluttende forberedelser .....	58

# Tak for dit køb

Denne manual gælder for model OS8733-E.

📖 Læs Safety Guide, før installationen påbegyndes, eller før bruseren tages i brug.

Tak fordi du har købt Orbital Shower. For at nyde godt af bruserens fulde potentiale beder vi dig læse og følge anvisningerne i denne manual. Sørg for, at du fuldt ud forstår, hvordan du anvender denne bruser, og sørg ligeledes for, at den bliver behørigt vedligeholdt i overensstemmelse med anvisningerne i denne manual. Smid ikke denne manual væk. Sørg for at have den ved hånden til fremtidig konsultation. Denne vejledning gælder alle Orbital Shower Cabinet R3 bruservarianter. Hvor relevant vises i denne vejledning kun Orbital Systems hoved- og håndbruservarianten.

## Forudsætninger og godkendelser

Orbital-bruseren er designet og typegodkendt i henhold til de svenske krav i BBR-regulativet. Systemet er typegodkendt i henhold til RiSE C900373 & C900374, Kiwa 1513; 0753 og Kiwa sikkerhedscertifikat K100686/02, og DVGW CERT W 540 AS-0605DO0262.

Orbital-bruseren er CE-mærket på baggrund af certifikat og testrapporter fra tredjepartslab .



De dele, der indgår i installationen af systemet, opfylder de svenske brancheregler for vandtætning. Installation i Sverige skal udføres i overensstemmelse med branchefordringerne Branschregler; Säker Vatteninstallation og Byggkeramikrådets branschregler för våtrum. Installationsvejledningen til Orbital-bruseren er godkendt af organisationen Säker Vatten.

Core R3 opfylder de svenske branchekrav vedrørende tilbageløb i henhold til SS-EN 1717 uden behov for yderligere produkter eller foranstaltninger. Dette gælder også i tilfælde, hvor bruseenheden monteres inden for vandspejlets afstand på toilettet eller bidetet.



**Accepterad**  
monteringsanvisning  
2021:1



# Påfør vandtætningsmembran

## For installationer uden for Sverige

Følgende kapitel beskriver en generel vandtætningsmembranprocedure for installation af Orbital-bruseren i et vådrumsområde. Branchereglerne for påføring af vandtætningsmembran i vådrum skal følges.

## Til installationer i Sverige

Følgende vandtætningsmembraner er godkendt i henhold til svenske lovgivning Vælg en af følgende, og gå til <http://publiccert.ri.se/sv/Product/Index/C900374?key=PID024128> for at få separate instruktioner om, hvordan du anvender den valgte vandtætningsmembran.



Følgende tætningslag til indbygningsboks og gulvarmatur er branchegodkendte i henhold til Säker Vattens afdelingsregler (<https://www.sakervatten.se/branschreglerna>):

- Adda system F
- Ardex Tricom /A7+A8
- Bostik Pro
- Bostik Universal
- Casco Folie
- Centro CE TM#F System
- Ecodur foliesystem
- FF Kakel foliesystem
- GKH F-System
- KERABLOCK TEX 750
- Kerasafe+
- LIP Foliesystem 27
- Mapeguard WP 90, WP 200
- Midun foliesystem
- Mira Vapourmat
- PCI VG2014 Foliesystem
- Schönnox WSF
- Sense Pro system F
- Sopro AEB 815
- Weber TEC Foliesystem
- ZebraSystem F1

## Garanti

For oplysninger om garanti og ansvar for defekter, besøg venligst Orbital Systems web <https://orbital-systems.dk/terms-and-conditions>



## Service

Orbital Systems og vores team af eksperter, står til rådighed for at være dig behjælpelig, hvis du får brug for rådgivning om produkter, oplever problemer, har brug for at købe reservedele eller vil arrangere et servicebesøg.

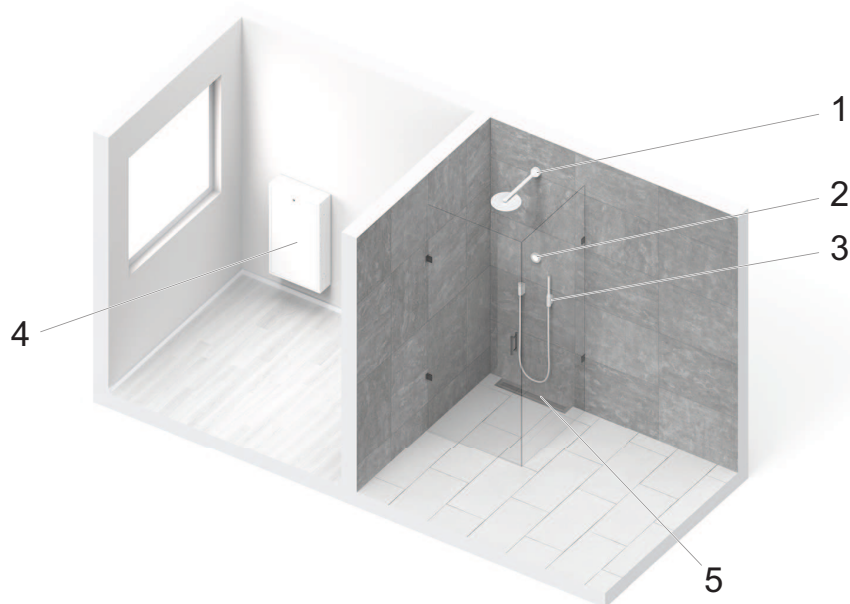
Reparationer skal udelukkende udføres af Orbital Systems.

## Kontakt os

- [support@orbital-systems.com](mailto:support@orbital-systems.com)
- [www.orbital-systems.com](http://www.orbital-systems.com)
- Europa: +46 (0)40 619 55 50

# Systemoversigt

## Orbital Shower Cabinet R3 (OS8733-E)



1. Brusehoved (ekstraudstyr)
2. Kontrolskive
3. Håndbrusersæt (håndbruser, styreventil og holder) (ekstraudstyr)
4. Bruserenhed (RSK 835 91 20) og kabinet (RSK 205 50 28), placeret uden for bruserområdet, eller i et tilstødende rum
5. Afløbsenhed (RSK 711 54 63) og udløbsenhed (RSK 711 99 33)

Klargøring og installation af bruserområdet (herunder rørføring, tilslutninger, vandtætning og fliselægning), installation af kabinettet (4) og afløb (5) beskrives i Fixture installation manual.

Installation af bruserenheden (4), kontrolskiven (2), brusehovedet (1) og håndbrusersættet (3) er beskrevet i Technology installation manual. Betjening af bruseren er beskrevet i User Guide.

# Teknisk specifikation

## Opkobling

Internetforbindelse: Adgangskodebeskyttet Wi-Fi 2,4 GHz / 5 GHz eller Ethernet.

Installationssættet indeholder komponenter til enten Wi-Fi-forbindelse ELLER Ethernet afhængigt af, hvad der er angivet i brusebestillingen.

## Elforsyning

Sikringsgruppe: En pr. bruser påkrævet.

Spænding og strømstyrke: Enfaset, 230VAC / 50 Hz / 16A

Strømforsyning fast ledning: Min. 2,5 mm<sup>2</sup> (beregnet til kredsløb på 16 A)

## VVS/vand

Indgående vandforsyningstilslutninger: Adskil varm og kold, 2x hun G 1/2" drejemøtrik.

Indgående koldt vandstemp. (min.-maks.): 4-25 °C

Indgående varmt vandstemp. (min.-maks.): 50-65 °C

Maksimalt arbejdstryk for hanevand: PN10

Vandtryk: 2-10 bar

Forsyningsstrykket er det grundlæggende krav til bruserstrømmen:

- 2 bar: 7,5 liter/min.
- 3 bar: 9,5 liter/min.
- 4 bar: 11 liter/min.

Indløbsgennemstrømning: 9 liter/minut pr. indløb varmt og koldt

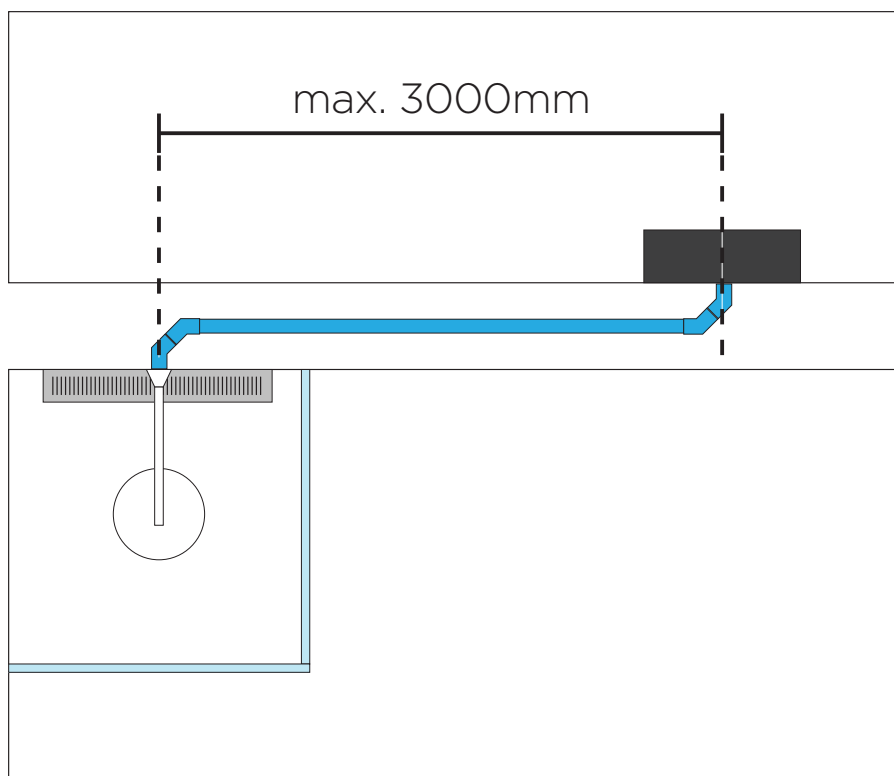
Vandhårdhed: Påkrævet: 3°dH-10°dH

Foretrukket: 6°dH-10°dH eller en samlet hårdhed på 110-180 mg CaCO<sub>3</sub>/liter

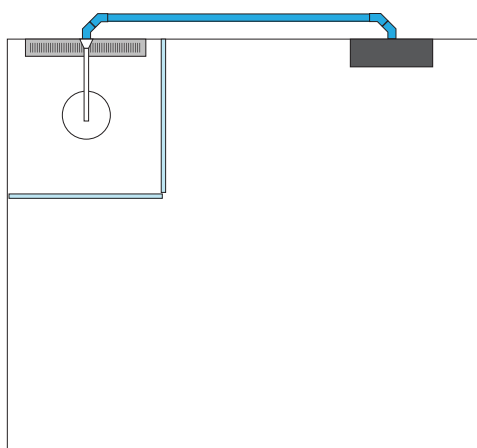
Jernindhold i vand: <0,3 mg/liter

# Installationsoversigt

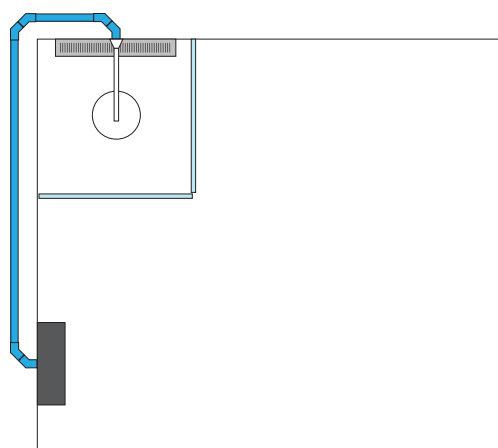
## Installationsmuligheder for Orbital Shower



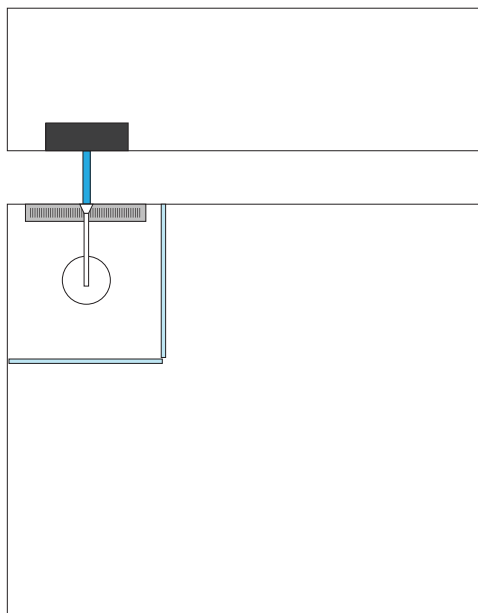
Afstanden mellem midten af Orbital-bruserelementet og midten af afløbsenheden må ikke overstige 3000 mm.



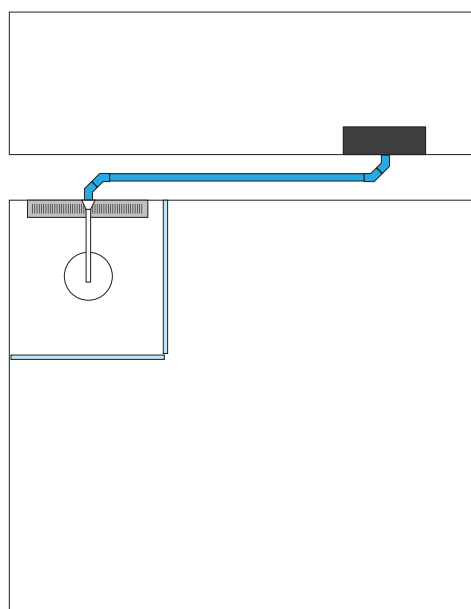
Kerne placeret på samme væg som sensor afløb og brusehoveder



Kerne placeret på en væg vinkelret på sensor afløb og brusehoveder



Kerne placeret i et separat og opvarmet rum.



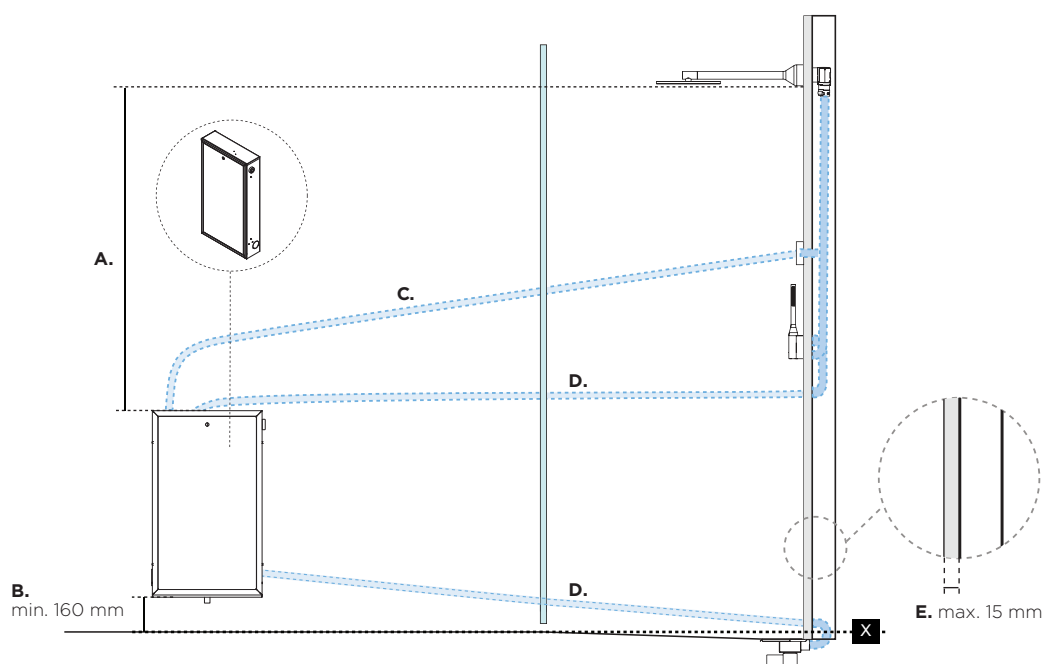
Kerne placeret i et separat og opvarmet rum.

Ved installation af kabinetmodellen installeres Orbital-bruserelementet med overflade-monteret vægmontering uden for bruserområdet, "i badeværelse med vandtætning i gulv", eller i et tilstødende rum "uden vandtætning i gulvet". Lækageindikatoren skal ende "i rum med vandtæt gulv" Læs om lækageindikatoren på side [Installer afløbsrør \[47\]](#). Afstandsbe­grænsningen, der sikrer fuld systemfunktionalitet, er maks. 3000 mm. Sættet kan kun monteres på en væg.

Eventuelle bøjninger i rør og slanger, der går til og fra kerne­heden, skal opbygges med 45° vinkler. For at opnå en bøjning på f.eks. 90° skal der bruges to 45° bøjninger. Der må ikke anvendes mere end seks 45° bøjninger ved montering af Orbital Shower. Disse begrænsninger gælder for både vandrette og lodrette bøjninger.

# Krav til Orbital Shower-konfigurationen

B 500mm, H 915mm, D 150mm



**X** Færdig gulvhøjde, hvor det er i niveau.

## Følgende begrænsninger gælder for konfigurationen af systemkomponenter:

- A.** Toppen af Orbital-bruserelementet skal placeres lavere end bunden af hovedbruseren,.
- B.** Orbital-bruserelementet skal placeres mindst 160 mm over toppen af afløbsenhedens ramme.
- C.** Den samlede afstand mellem kontrolhjulet og bruserenheden skal sikre, at kabellængden er tilstrækkelig, og at forbindelsen er mulig. Afstanden må ikke overstige 3000 mm.
- D.** Rørføringen mellem Orbital-bruserelementet, brusehoveder og afløbsenheden skal opbygges med en ensartet hældning mod afløbsenheden. Den samlede afstand mellem Orbital-bruserelementet og afløbsenheden må ikke overstige 3000 mm.
- E.** Den maksimale tykkelse af vægfliser og flisefuger må ikke overstige 15 mm (vægfliser max. 10 mm, flisefuger maks. 5 mm).

## Væg Installation

Vægten af Orbital-bruserelementet er ca. 25 kg. Den omkringliggende konstruktion skal kunne bære de kræfter, der vil belaste fastgørelsespunkterne.

Brug hullerne på bagsiden og siderne til at fastgøre elementets -vægkabinet.



### VIGTIGT

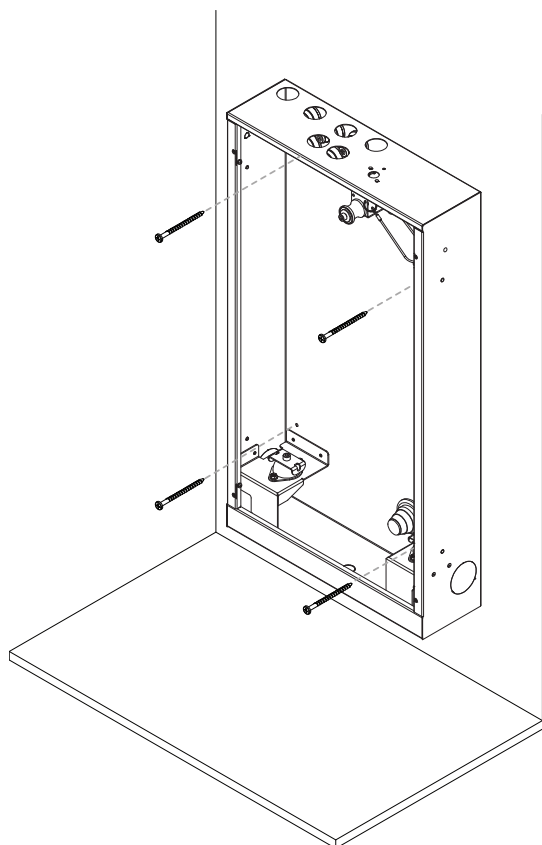
Skabet bør ikke placeres på plads til badning eller brusebad.



### VIGTIGT

Lækageindikation skal placeres med en hældning i hele dens længde og åben i rum med vandtætte gulve, hvor du nemt kan opdage en lækage. Røret må ikke ende på plads til badning eller brusebad. Indvendig diameter af ledningen til indikation af lækage skal være mindst 20 mm. Udtaget bør ikke placeres i nærheden af mere end 60 mm fra gulvets eller tilstødende vægs vandtætningslag.

Rør til indikering af lækage skal renses således lækkende vand forhindres ikke i at løbe ud. En indbygningsboks skal placeres frostfrit på konstruktionen varm side inde i plastfolien eller dampbremsen."





## Tætningsmonteringer i vådzone

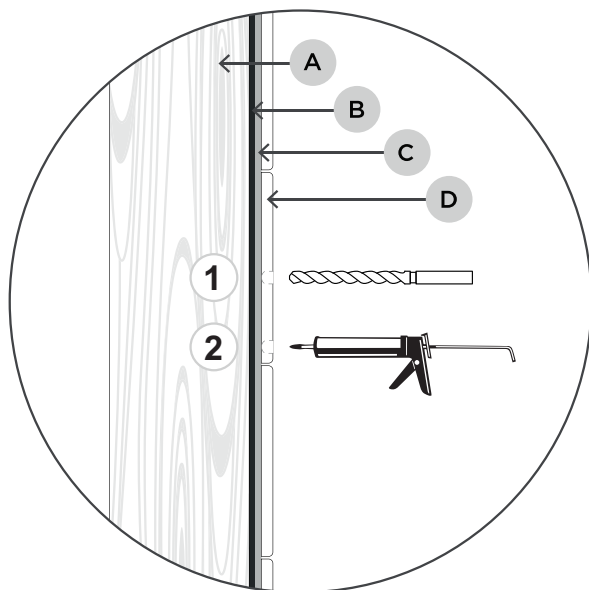


### PAS PÅ

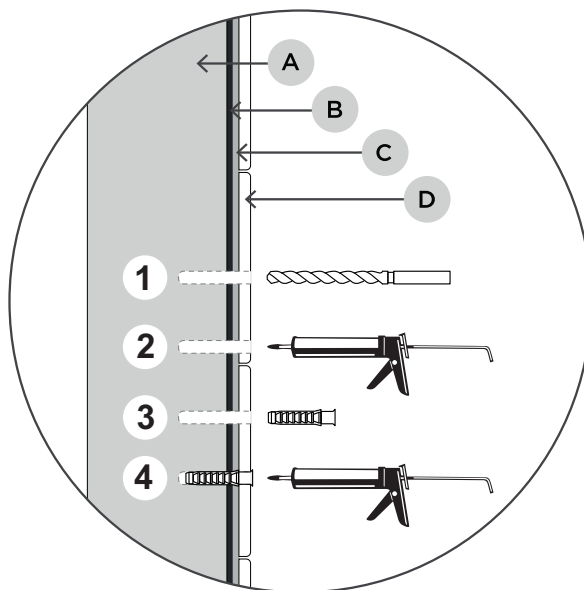
Ved installation i Sverige i henhold til industriregler Säker Vatten. Alle monteringer i vådzone skal tætnes mod vandtætningslaget på væggen eller gulvet. Tætningsmaterialet skal klæbe til underlaget og være vandafvisende, formbestandigt og ældningsbestandigt.

Forsegl borehullerne i henhold til branchereglerne.

Træ

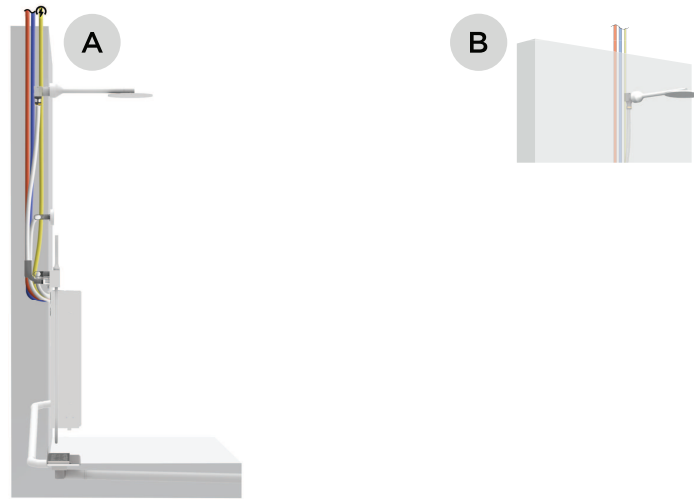


Solid konstruktion



- **A:** Træ/beton
- **B:** Vandtætningsmembran
- **C:** Fliseklæb
- **D:** Flise

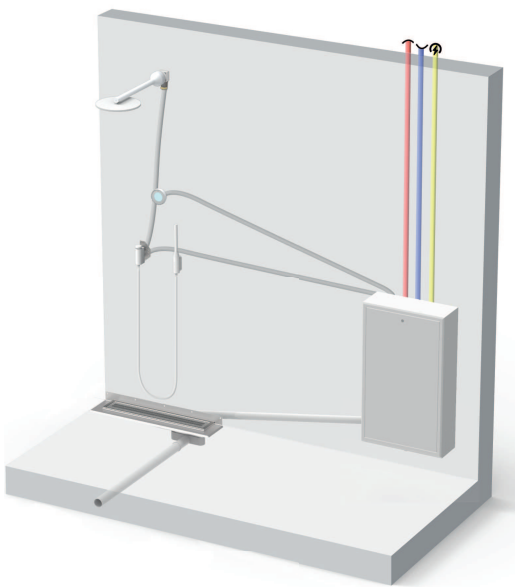
# Installationsoversigt



## Bruserudgaver:

**A:** Orbital Systems hoved- og håndbruser

**B:** Orbital Systems hovedbruser



## VIGTIGT

Billedet er en principskitse og bør ikke bruges som installationsscenario.

Skabet skal også være udstyret med en lækageindikator.

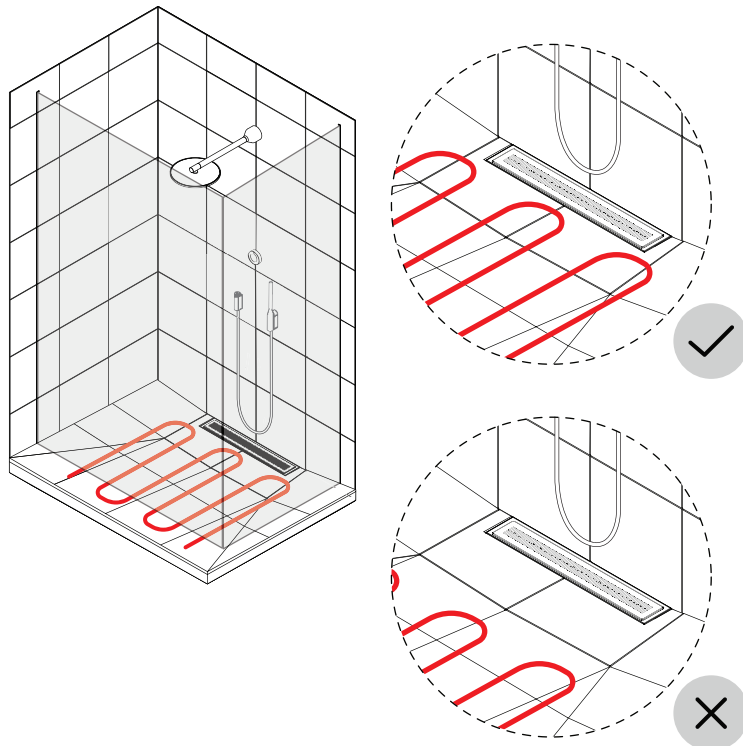
Dimensioner på afløbsenhed HxBxD: 192 x 812 x 184 mm Tilslutning til afløb: Ø75 mm

Afløbstilslutning: Ø75 mm

# Forslag Til Bedst Mulig Recirkulation På Stedet

## Anbefalet installation

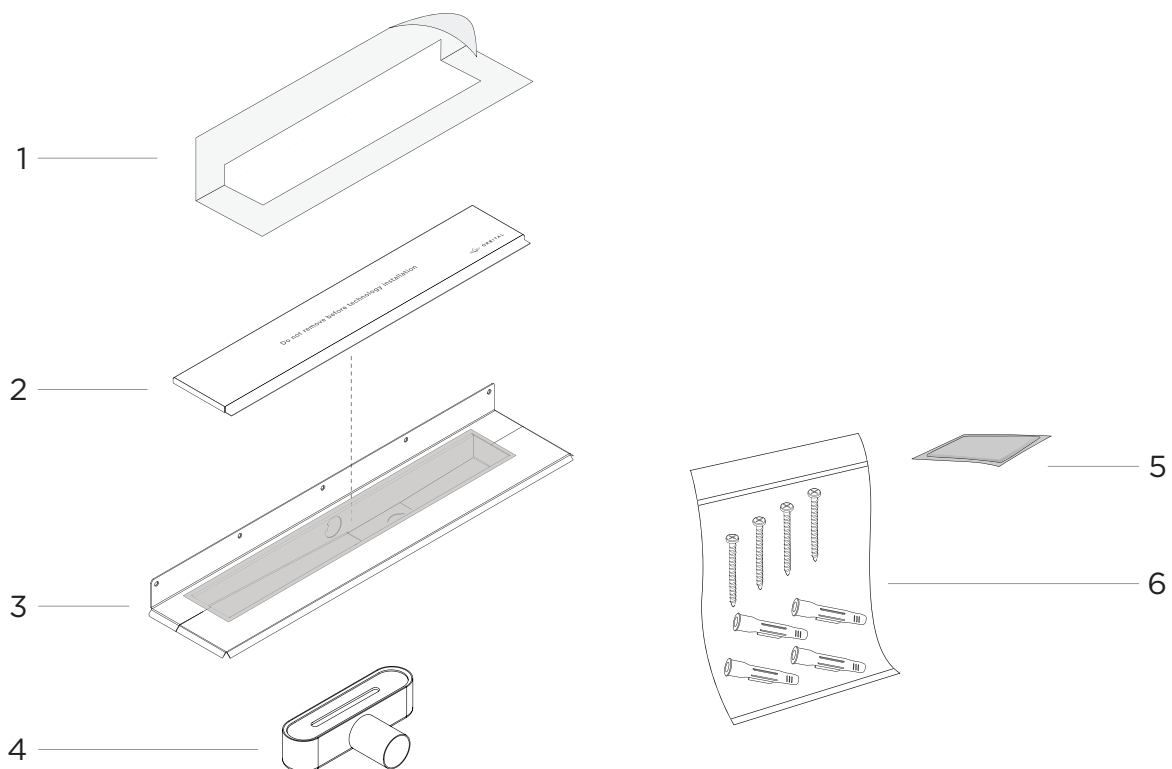
Et fuldt lukket bruseområde med gulvvarme anbefales med henblik på optimal recirkulationshastighed.



# Fixture Installation

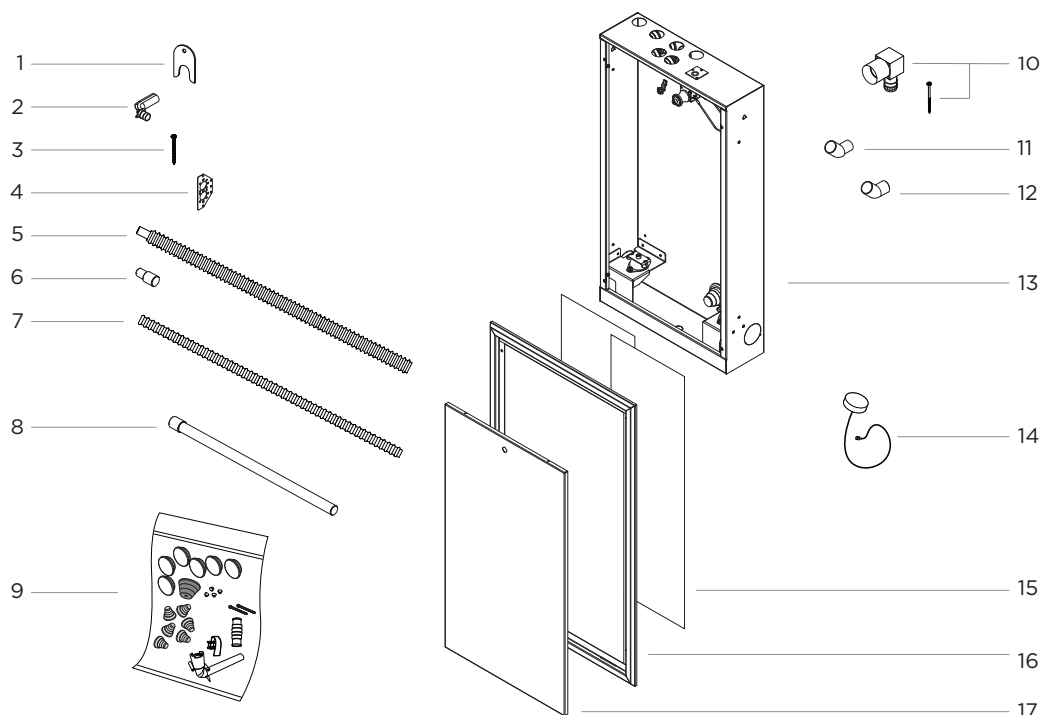
## Komponentoversigt

### Fixture kit - gulv



1. Afløbsvandtætningsmembran, 1x
2. Fliserammesæt, 1x
3. Afløbsenhed, 1x (RSK 711 54 63)
4. Udløbsenhed, 1x (RSK 711 99 33)
5. Renseserviet, 1x
6. Sæt med skruer og propper, 1x

## Fixture kit - væg

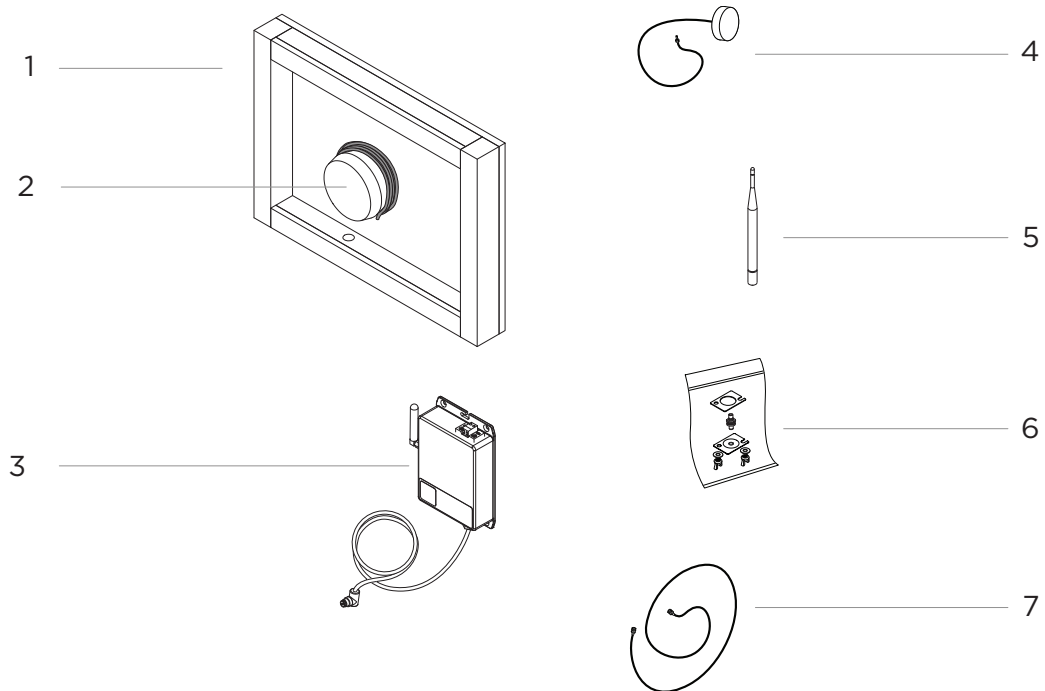


1. Holderrør (RSK 188 21 50),10x (hoved og hånd)//5x (hoved)
2. Rørvinkel (RSK 187 79 99 / 188 27 00), 5x (hoved og hånd)//3x (hoved)
3. Skruer, 6x
4. Beslag, 1x
5. Rør, PEX-slange med rørkontrolskive (RSK 188 23 36), 550 cm (hoved og hånd)/350 cm (hoved)
6. Overgangsrør 50 - 40 mm (RSK 291 03 56)
7. Rørføring, rør til kontrolskive (RSK 187 06 65), 350 cm
8. Rør 50 mm, 100 cm AS+ med omløb, x3 (RSK 283 20 03)
9. Hjælpekomponenter og sæt med afløbsrørskomponenter, 1x
10. Vægboxs UNI Push V2 (RSK 188 21 81/ 188 26 57) x1, skruer, 8x (hoved og hånd)/4x (hoved)
11. Fitting, 40 mm x45°, M-F, 2x (RSK 291 03 41)
12. Bøjning, 50 mm x 45°, M - F, x6 (RSK 283 20 31)
13. Elementkabinet,1x (RSK 205 50 28)
14. WLAN-antenne, 1x
15. Stænkbeskyttelsessæt, 1x
16. Elementkabinetramme, 1x
17. Dør, 1x

## Leveret af kunde

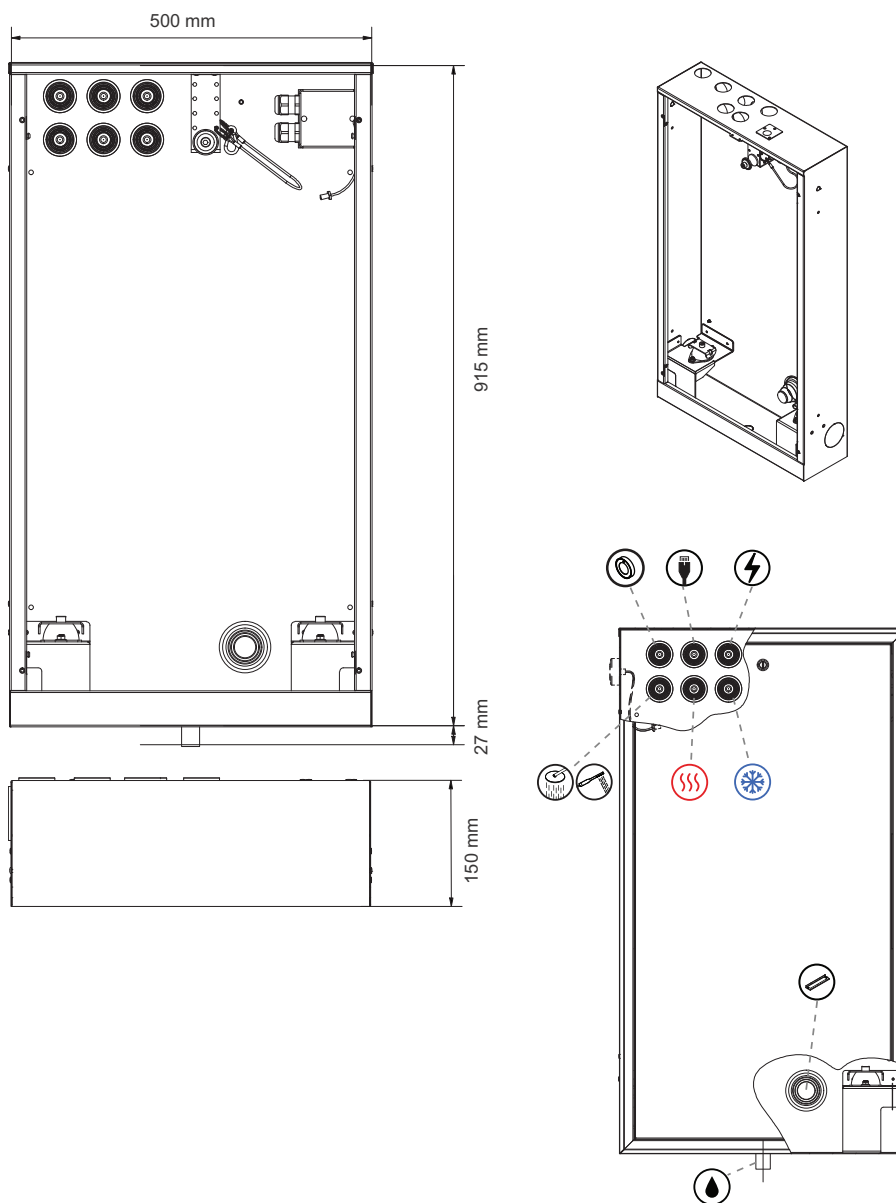
1. Vandtætningsrørmembran til styreventil
2. Vandtætningsrørmembran til brusehoved
3. Vandtætningsrørmembran til kontrolskive
4. Vandtætningsrørmembran til rør til Orbital-bruserelement

## Audio-kit

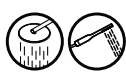


1. Audio-fikstur
2. Højtaler med højtalerkabel
3. Forstærker med forstærkerkabel og stubantenne
4. Puckantenne (anvendes kun til *Orbital Shower Cabinet*)
5. Stavantenne (anvendes kun til *Orbital Shower Hatch*)
6. Monteringssæt til stavantenne
7. Kabel til stavantenne

# Sætmål



Kontrolskive



Hovedbruser/  
håndbruser



Indgående varmt vand



Ethernet



Indgående koldt vand



Afløb

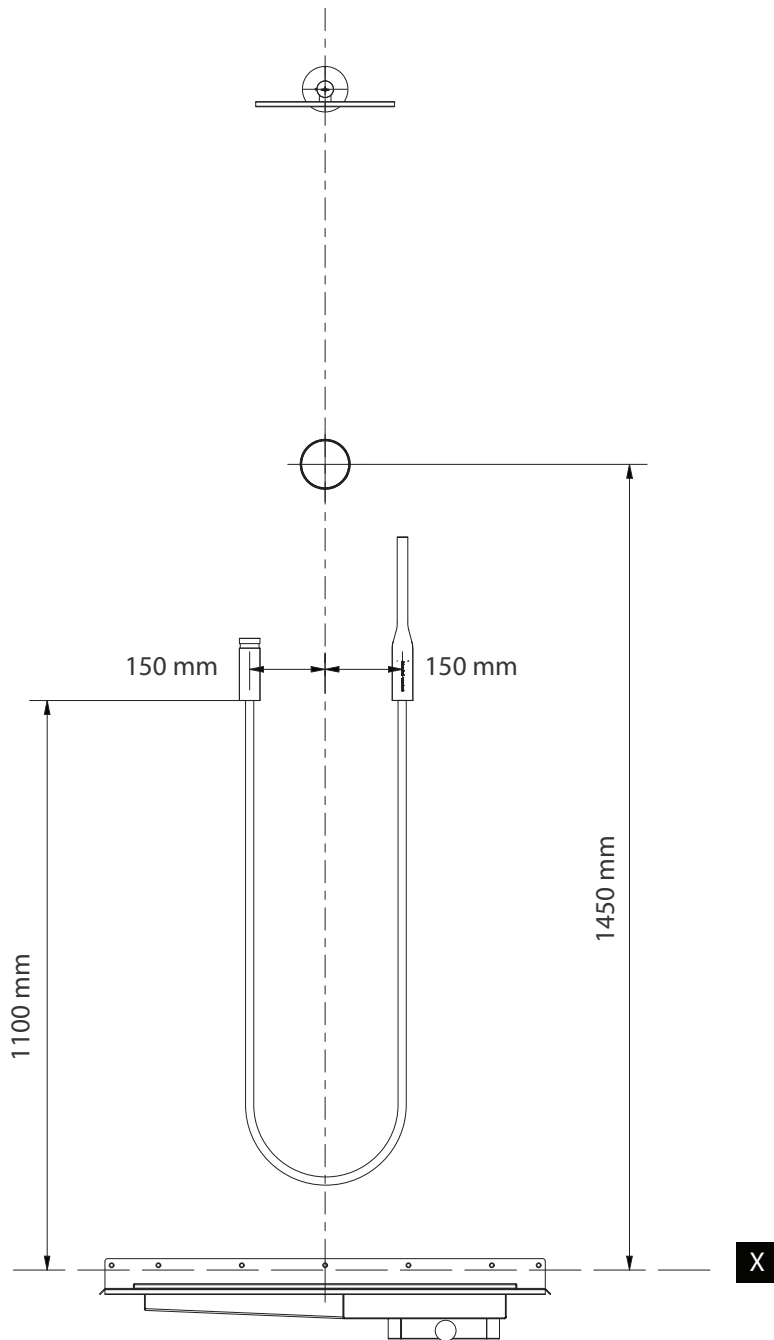


Strømforsyning



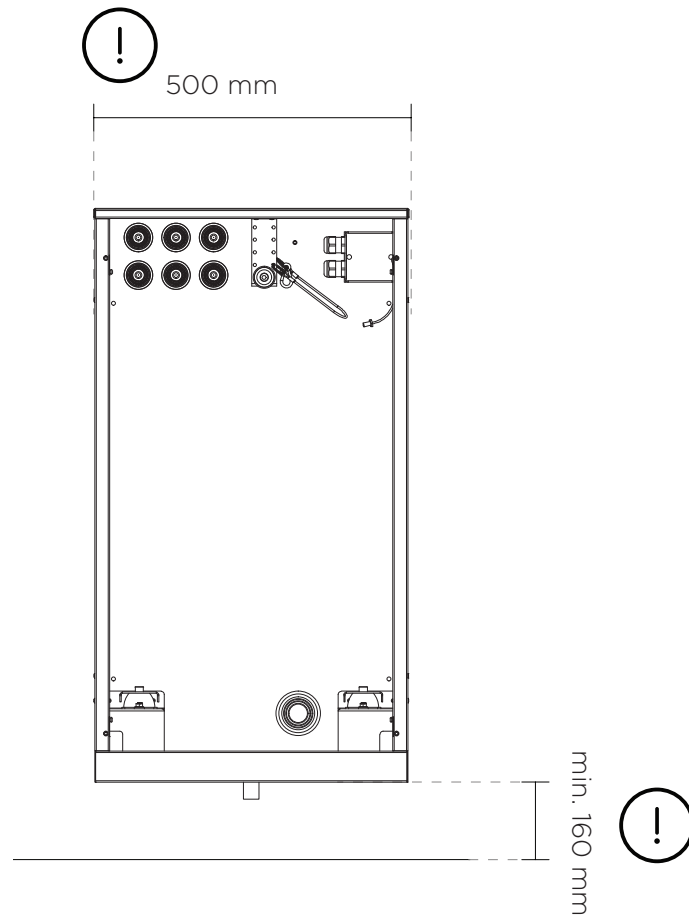
Lækage indikation

# Anbefalede Sætinstitutionsmål



**X** Færdig gulvhøjde, hvor det er i niveau.





**VIGTIGT**

Indgående postevand kan kun trækkes ind fra bagsiden eller oversiden.



**VIGTIGT**

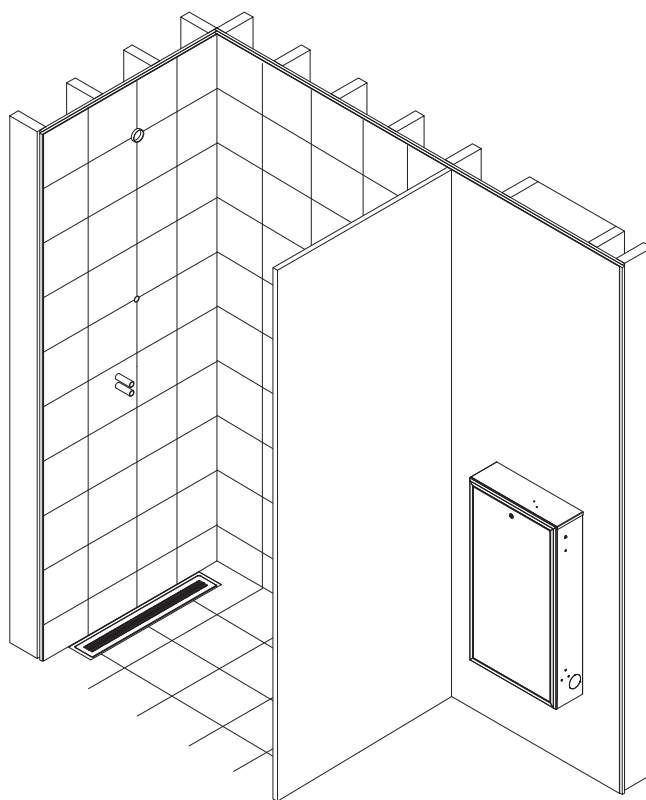
Lækageindikatorer skal monteres mindst 60 mm fra gulv eller væg.

## Installationsscenario vist i manual

Ved installation af kabinetmodellen installeres Orbital-bruserelementet med overflade-monteret vægmontering uden for bruserområdet, "i badeværelse med vandtætning i gulv", eller i et tilstødende rum "uden vandtætning i gulvet". Lækageindikatoren skal ende "i rum med vandtæt gulv" Læs om lækageindikatoren på side [Installer afløbsrør \[47\]](#). Afstands begrænsningen, der sikrer fuld systemfunktionalitet, er maks. 3000 mm. Sættet kan kun monteres på en væg.

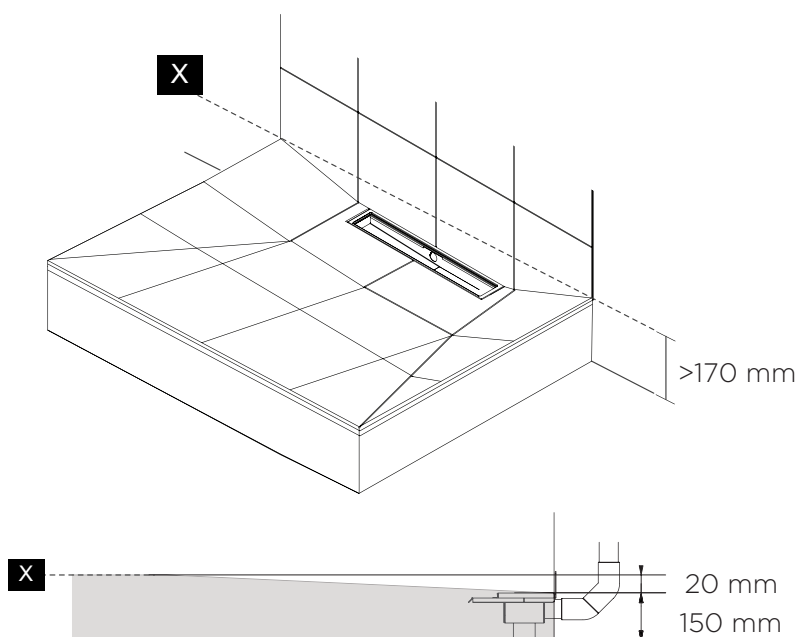
Juster længder og bøjninger på rør, kabler og slanger, afhængigt af det valgte scenarie. Se afsnittet Konfigurationskrav i kapitlet Installationsoversigt for krav til maksimal længde og maksimalt antal rørbøjninger.

Se afsnittet [Konfigurationskrav \[11\]](#) i kapitlet [Installationsoversigt \[9\]](#) for krav til maksimal længde og maksimalt antal rørbøjninger.

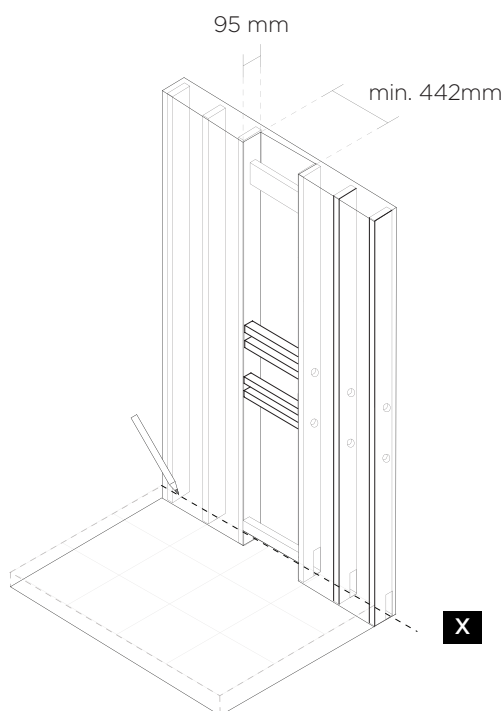


## Forbered bruseområde


1. Marker den færdige gulvhøjde, hvor det er i niveau (>170 mm). Dette mærke anvendes som måling X under installationen for at sikre, at der er tilstrækkelig plads til afløbsenheden.



- 2.

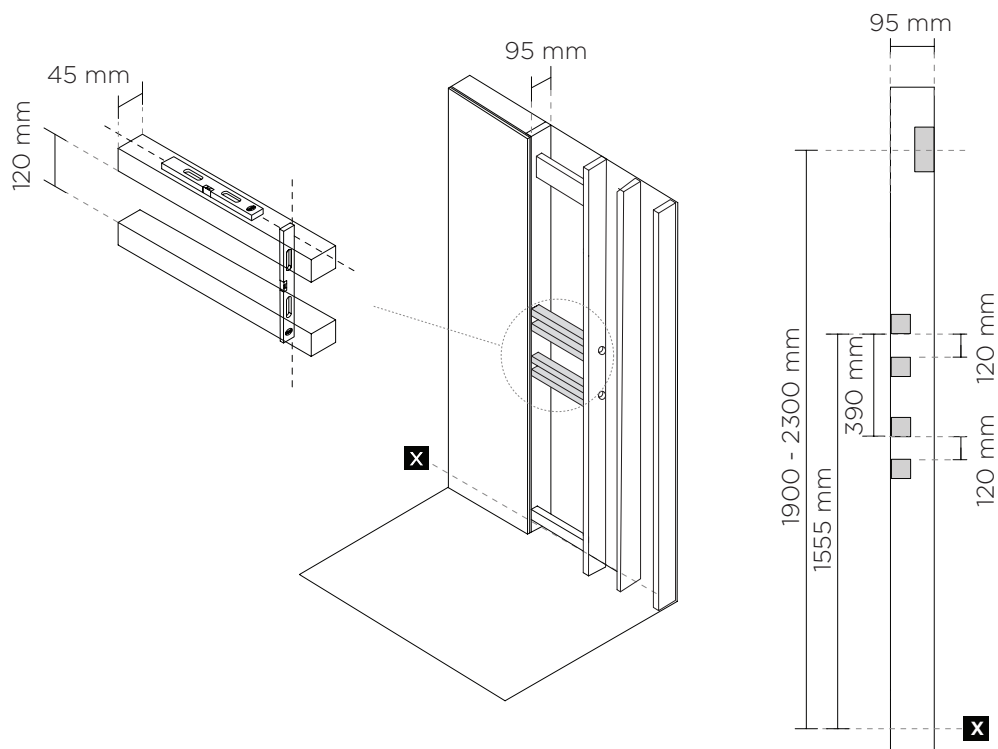


**X** Færdig gulvhøjde, hvor det er i niveau.

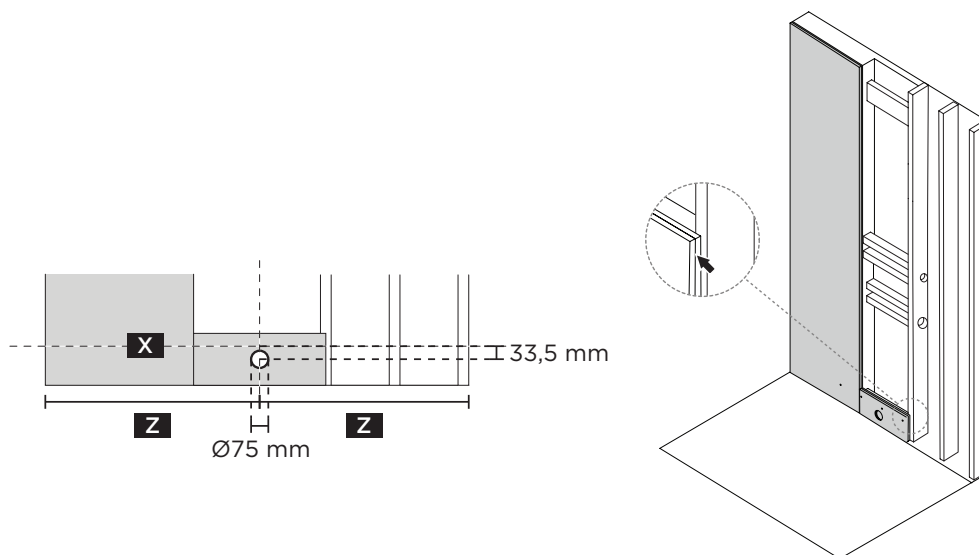
3. 

### PAS PÅ

Det er afgørende, at murværksdele er i niveau og installeres i henhold til anbefalede mål for at undgå skævhed i bruserinstallationen.



4. Monter vægafskærmning i henhold til lokale regler.



**X** Færdig gulvhøjde, hvor det er i niveau.

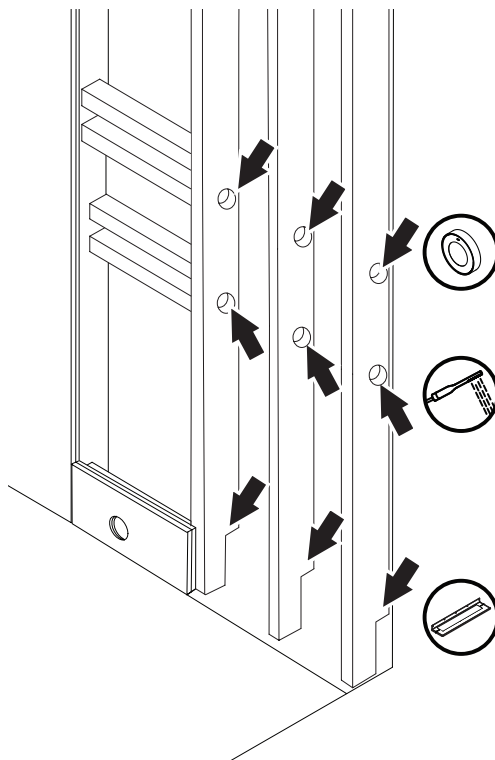
**Z** Hullet er centreret i bruseområdet.

5.

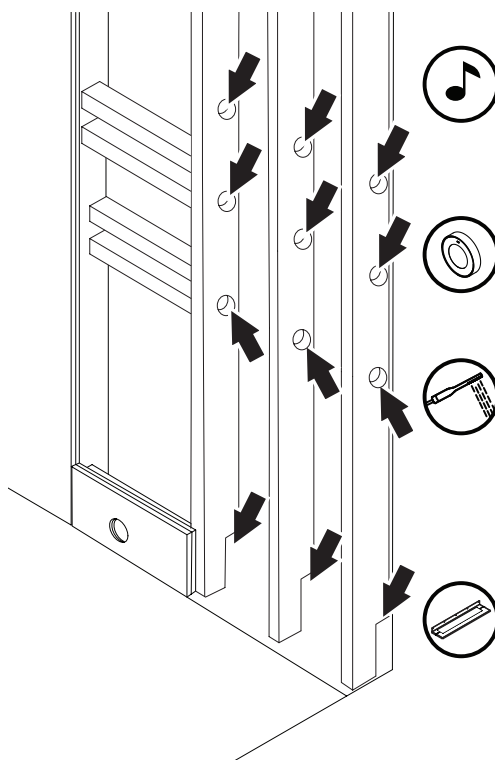


**BEMÆRK**

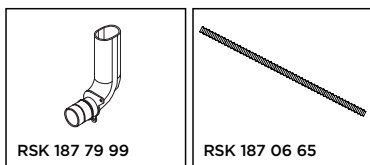
Spejlrille i stolpe og vægafskærmning afhængig af placering af håndbruseren.



Gælder kun for Orbital Audio



6.



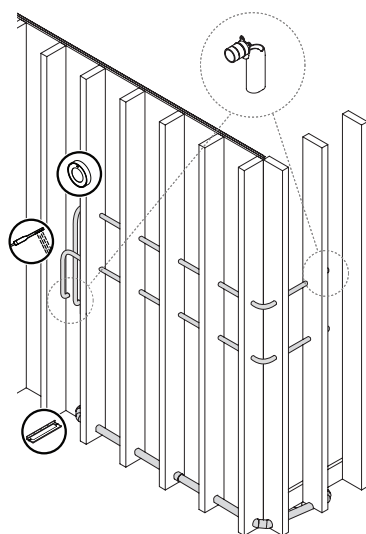
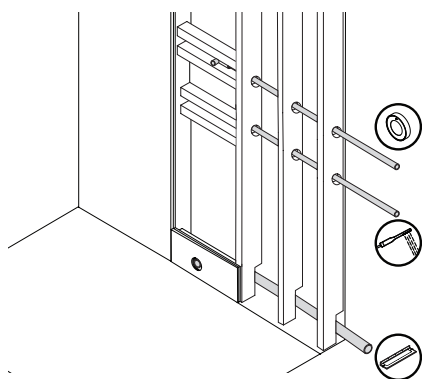
Træk rør, Pex-slanger med beskyttelsesmuffer og drænrør til styreenhed, afleder og drænenhed til kernens monteringsområde. Brug rørbøjningerne fra sættet til at skabe bøjningerne.

Se afsnittet [Konfigurationskrav \[11\]](#) i kapitlet [Installationsoversigt \[9\]](#) for krav til maksimal længde og maksimalt antal rørbøjninger.

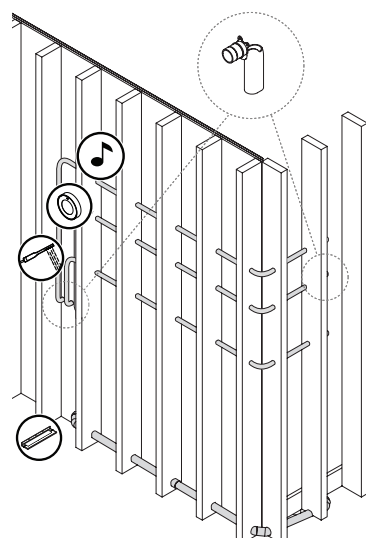
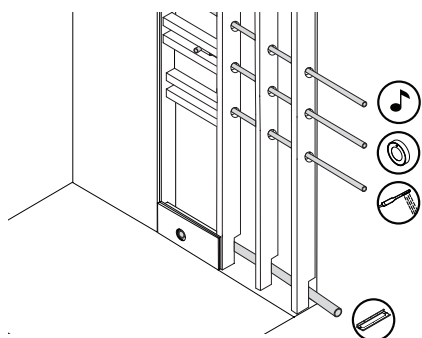


**BEMÆRK**

Billedet ovenfor er kun til illustrationsformål. Juster rørføring og bøjninger i henhold til lokale krav.

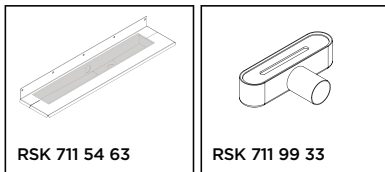




**Gælder kun for Orbital Audio**

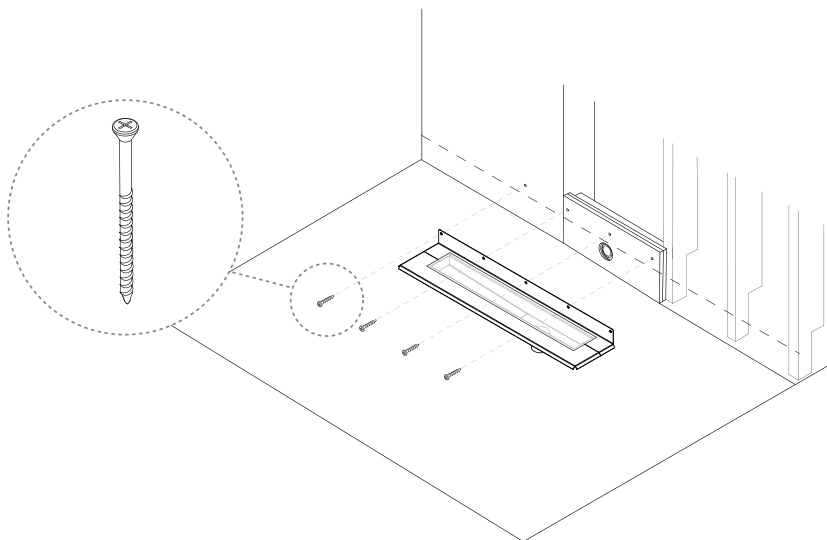


# Monter afløb

## Afløbsenhed og udløbsenhed



1.  **PAS PÅ**  
VVS- og elarbejde skal udføres i henhold til lokale regler af en autoriseret professionel.
-  **PAS PÅ**  
Fjern ikke beskyttelsesdækslet, før rammen er monteret i et senere trin.

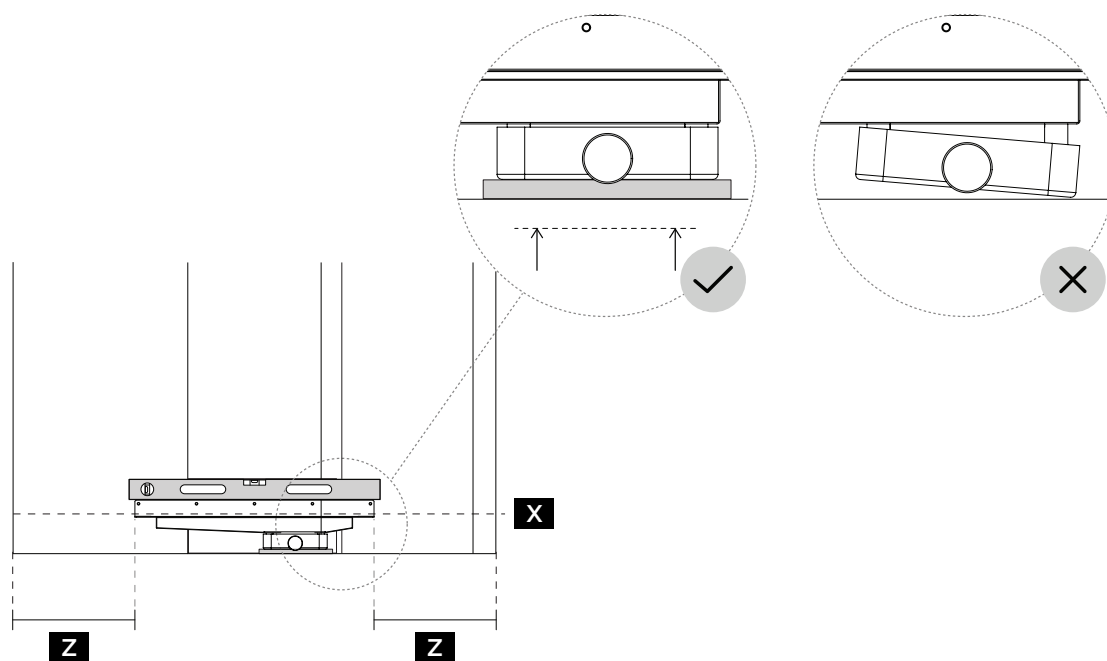


**x5**

Forsunket skrue i rustfrit stål

Vælg de fem huller, der passer bedst til hovederne. Der er huller med en afstand på 300 mm, 600 mm og i de ydre hjørner og i midten.

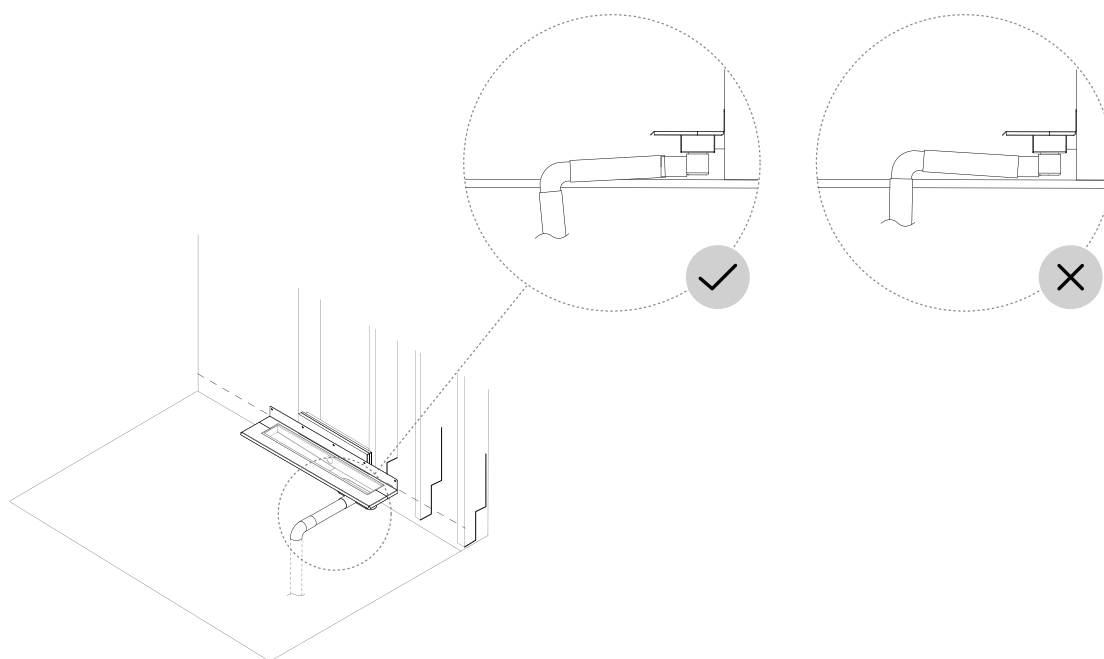
2.



**X** Færdig gulvhøjde, hvor det er i niveau.

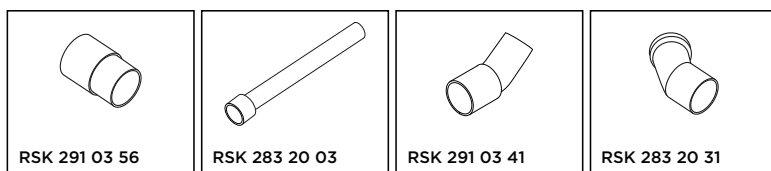
**Z** Afløbsenheden er centreret i brusekabinen.

3. Forbind afløbsenheden til kloaksystemet som defineret i henhold til lokale regler.





## Afløbsrør



### PAS PÅ

Udfør installationen ifølge gældende Branschregler "Säker Vatteninstallation".

- Der udlægges spildevandsledning med fald i hele ledningens længde.
- Spildevandsledninger skal etableres under hensyntagen til de bevægelser, der kan forventes i anlægsperioden og under drift. Fastgørelsesanordninger til kabler skal monteres og placeres i henhold til leverandørens installationsvejledning. En fastgørelsesanordning må højst placeres 200 mm fra gulvafløbet.
- Ved rør, der skal indstøbes, fastgørelsesanordninger i henhold til leverandørens installationsvejledning, alternativt ved alle forgreningsrør, muffer, bøjninger, aflejringer og på lige sektioner i et tilstrækkeligt omfang til at forhindre, at rørets position ændrer sig.

1.



### BEMÆRK

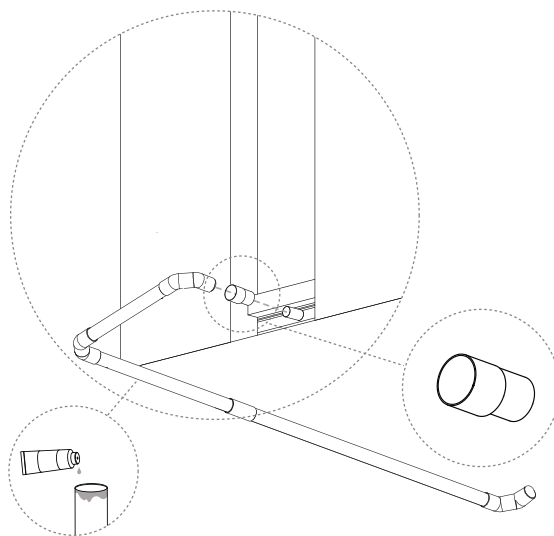
Påfør Glidex-smøremiddel ved samling i henhold til leverandørens anbefalinger.



### PAS PÅ

Kontroller vandtæthed for at eliminere lækage.

Ved installationer i Sverige skal der udføres lækagetest. Afloppet ska provspolas og oksesiktigas for at forklare, at montagen er tæt. Lækagetesten skal dokumenteres.



---

2. Fastgør afløbsrøret i henhold til lokale regler.

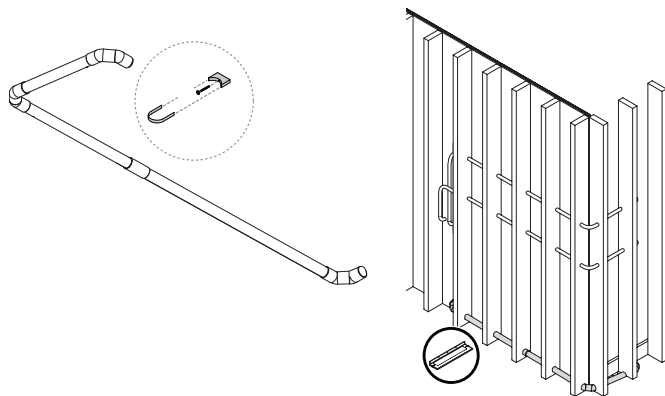
**Leveret af kunde:**

- Forankringer



**PAS PÅ**

Sørg for at fastgøre og forankre rør og fittings, så de ikke kan bevæges eller adskilles.



---

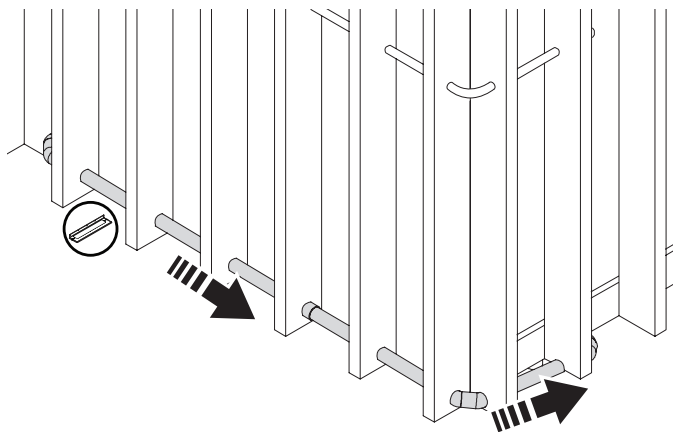
3.



**PAS PÅ**

Kontroller vandtæthed for at eliminere lækage.

Ved installationer i Sverige skal der udføres lækagetest. Afloppet ska provspolas og oksesiktigas for at forklare, at montagen er tæt. Lækagetesten skal dokumenteres.

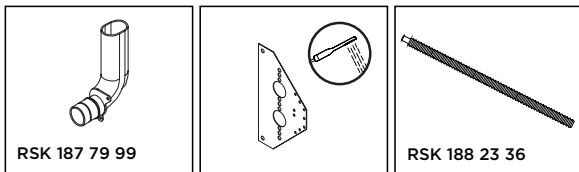


# Montering af vægbeslag

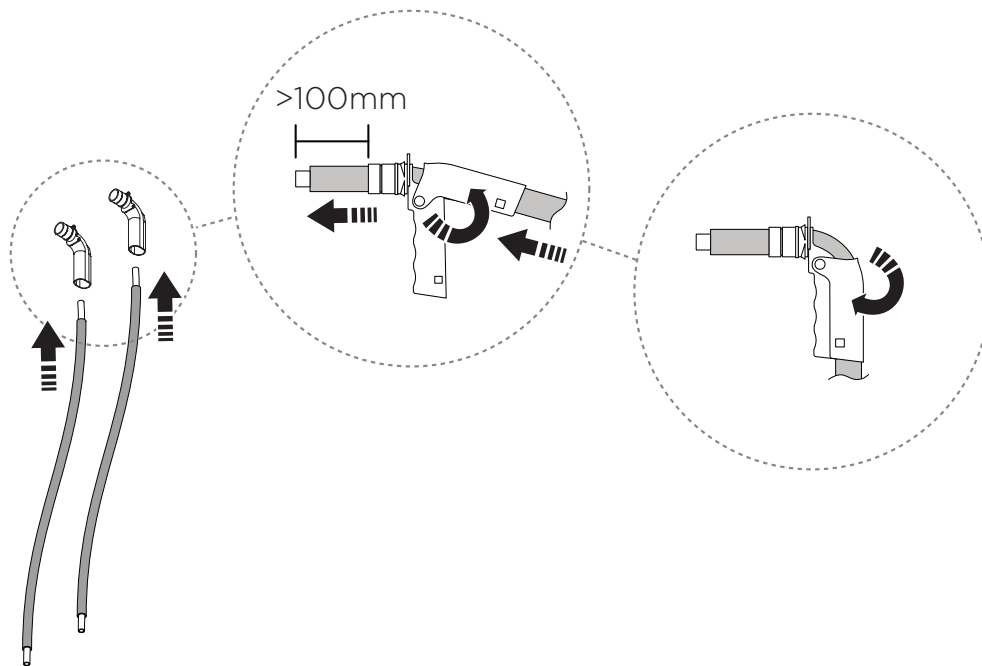


## BEMÆRK

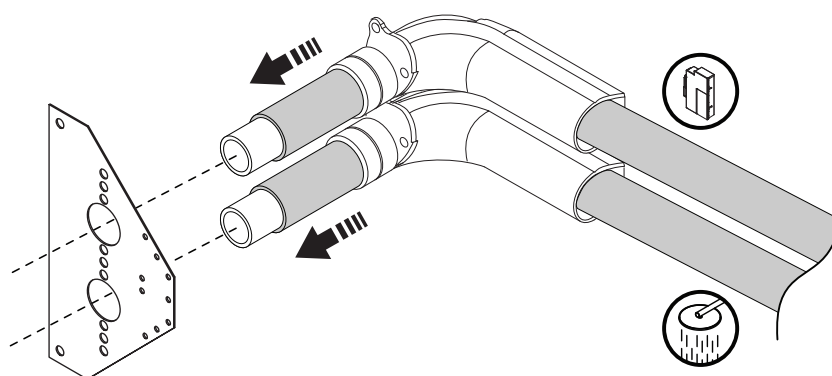
Følgende trin gælder kun for Orbital Systems-brusehoved og -håndbruser.



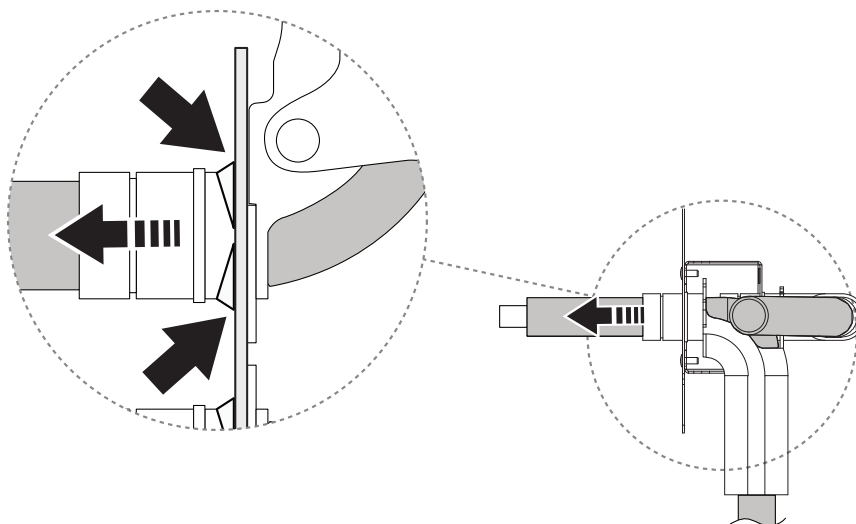
1.



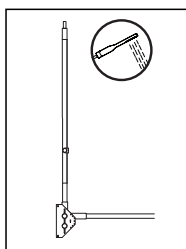
2.



3.



4.

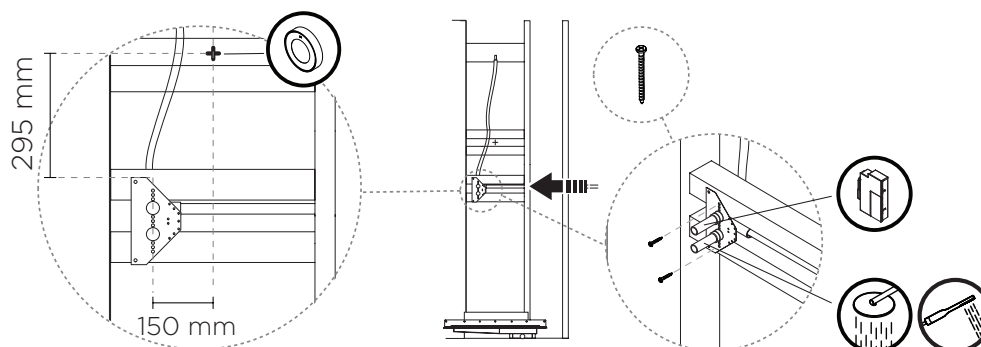


Sørg for, at brusehovedet og kontrolskiven er centreret lodret.



**PAS PÅ**

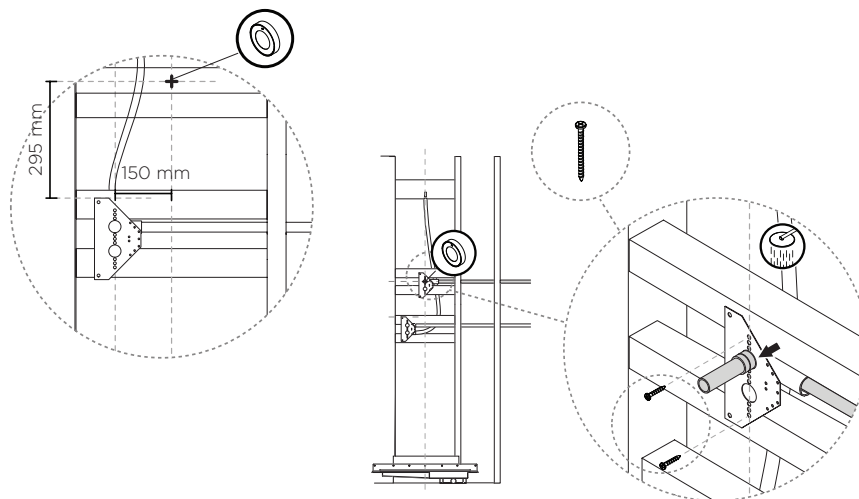
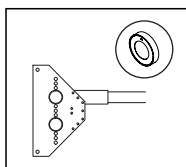
- Orbital-bruserelementet skal forbindes til det øverste indløb.
- Bruserhovedet skal forbindes til det nederste indløb.



**x2**

Forsunken skrue i rustfrit stål

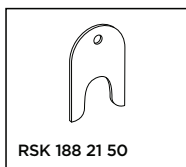
5.



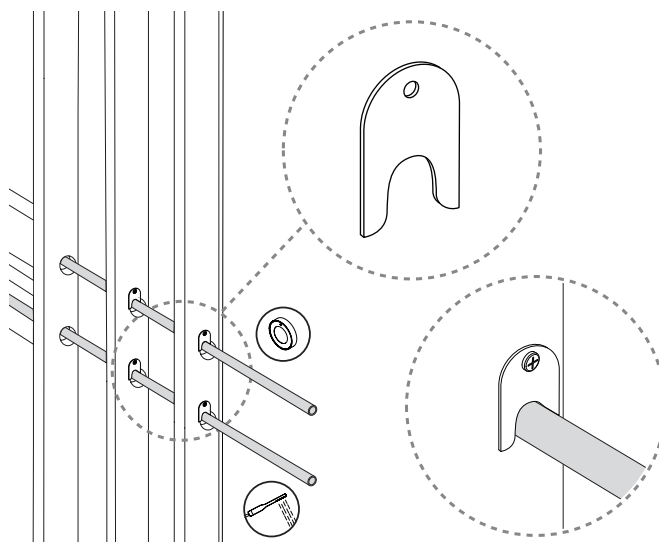
**x2**

Forsunket skrue i rustfrit stål

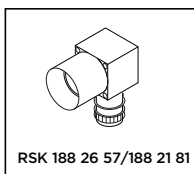
6.



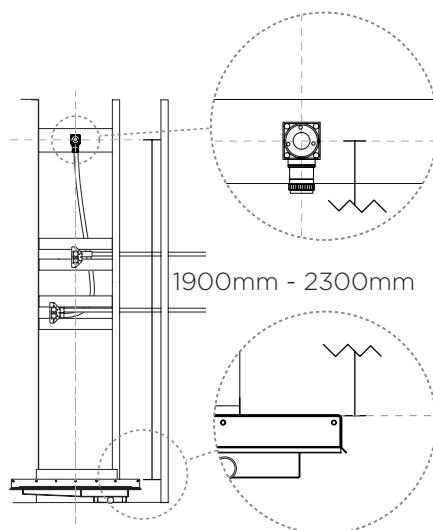
Fastgør kontrolskiven og styreventilrøret i henhold til branchereglerne.



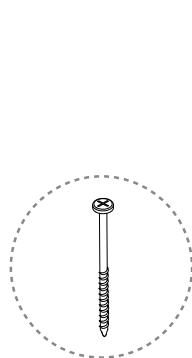
# Forbered Orbital Systems hovedbruser



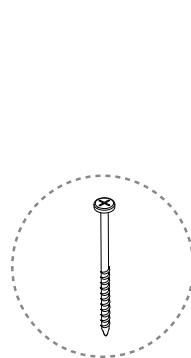
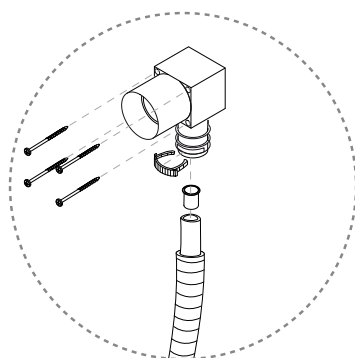
1. Mål og marker placering af vægboks UNI Push.



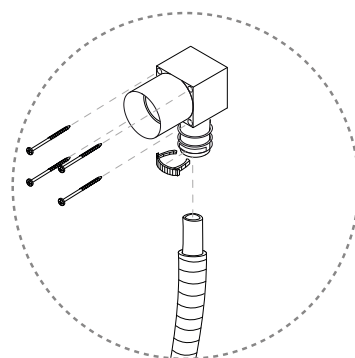
2. Følg anvisningerne for vægboks UNI Push. Monter vægboksen med fire skruer forfra. Installation skal udføres i henhold til branchereglerne. Sørg for, at støtteomløbet er sat helt ind i røret, og at røret er sat helt ind og forbi O-ringen i vægboks UNI Push.



Vægboks UNI Push med udvendigt støtteomløb



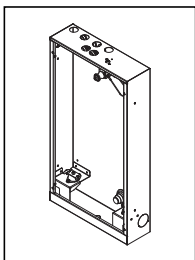
Vægboks UNI Push med integreret støtteomløb



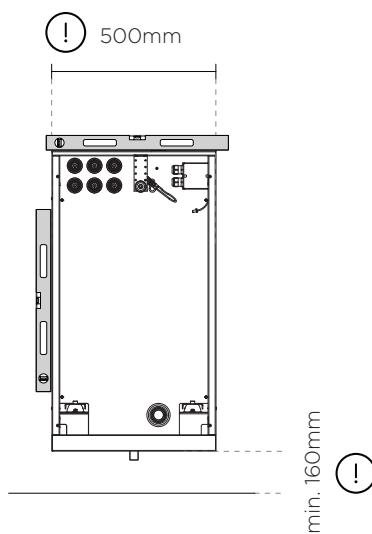
**x4**

Panhovedskrue i rustfrit stål

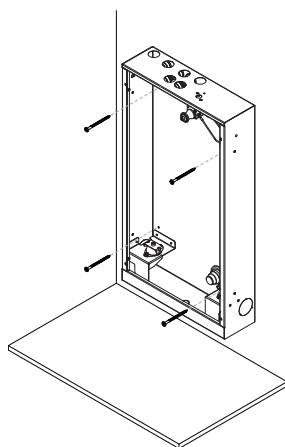
## Monter monteringsenhedens kerne



1. Bruserelementets vægt er ca. 25 kg. Vægkonstruktionen skal kunne bære denne belastning.



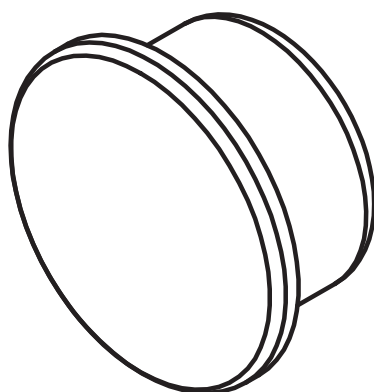
2. **BEMÆRK**  
Der medfølger to varianter af skruer i sættet fra LK, korte og lange afhængigt af væggen.



**x4**

Panhovedskruer i rustfrit stål

- 
3. Brug de LKS-proppe, der leveres med elementkabinettet, til at skjule skruehovederne.



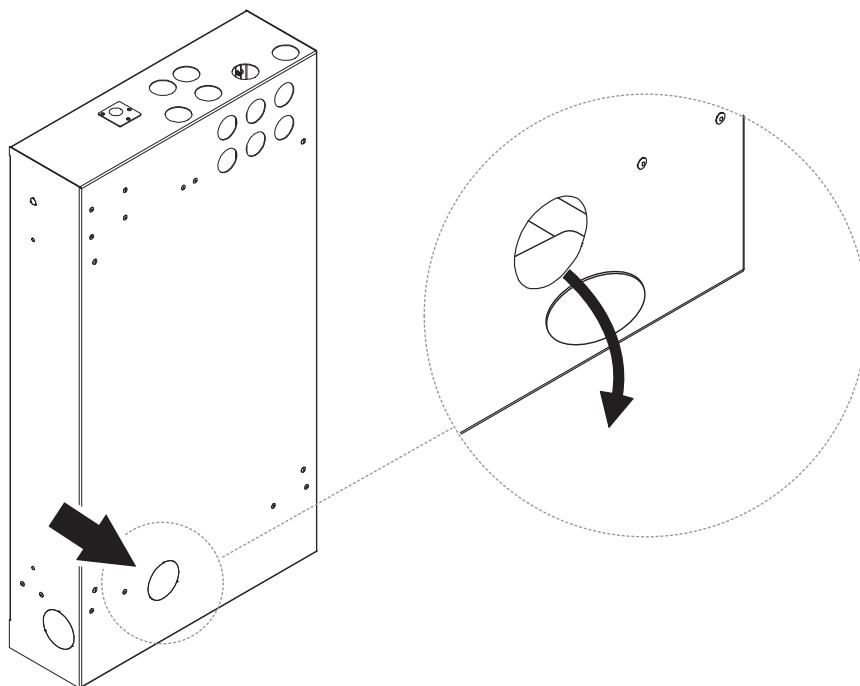
**x4**

LKS-prop

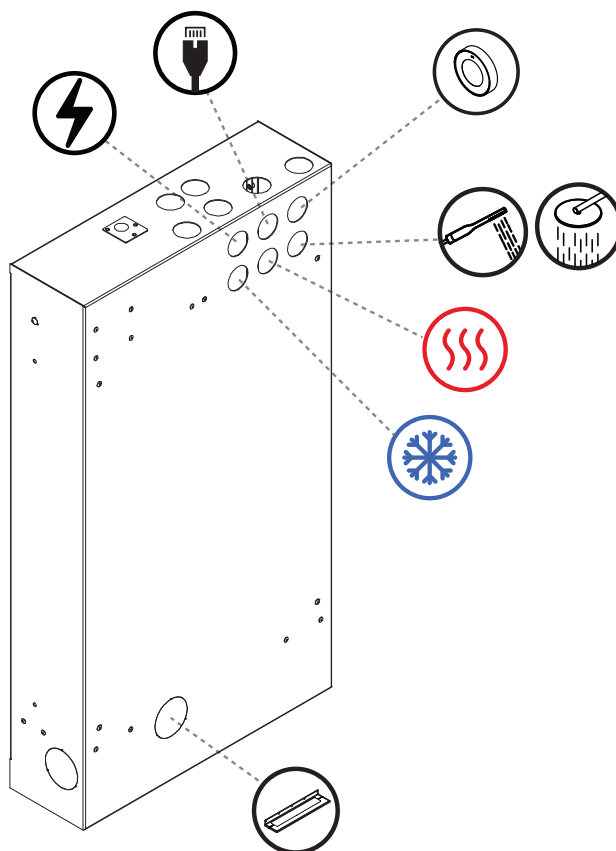


# Rør og tilslutninger

1. Udstans hullet i metalpladen på bagsiden af elementkabinettet.

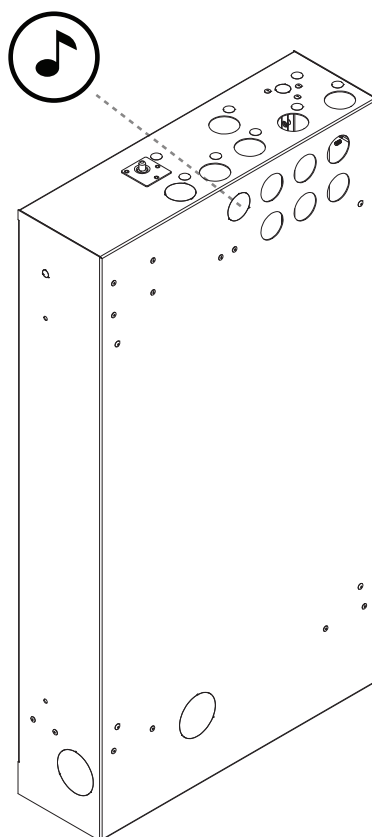


- 2.

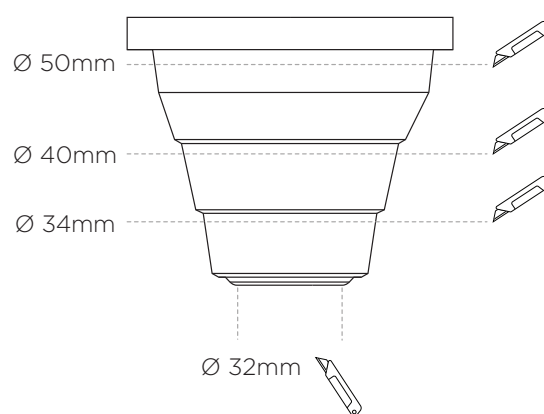
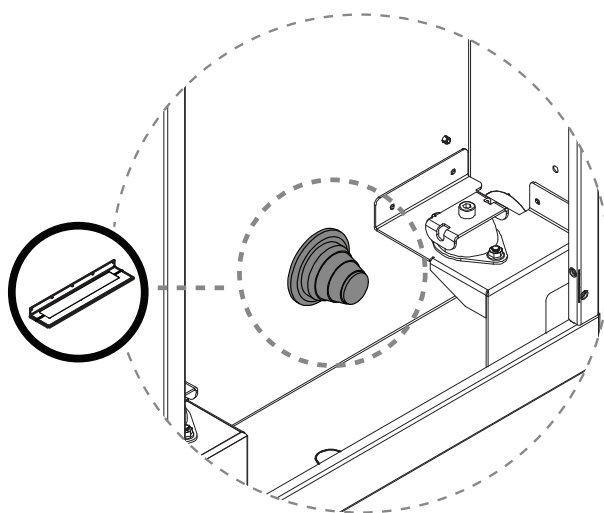


## Gælder kun for Orbital Audio

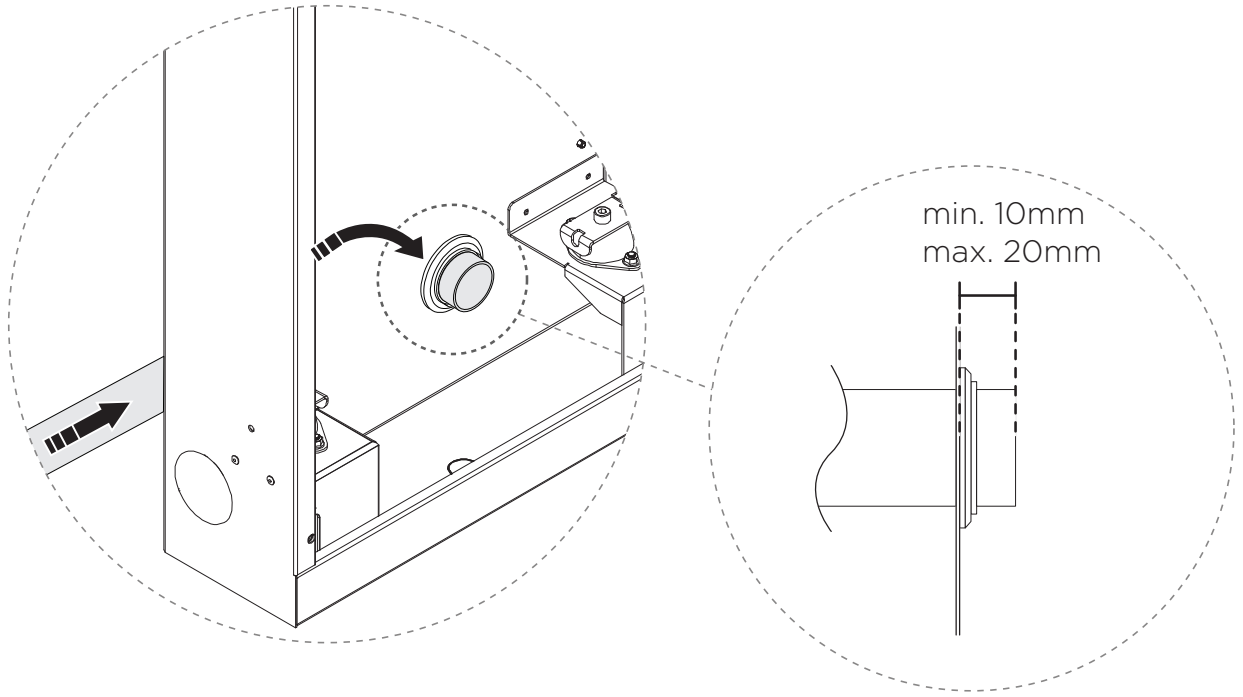
Slå hul i den perforerede plade til højttalerkablet .



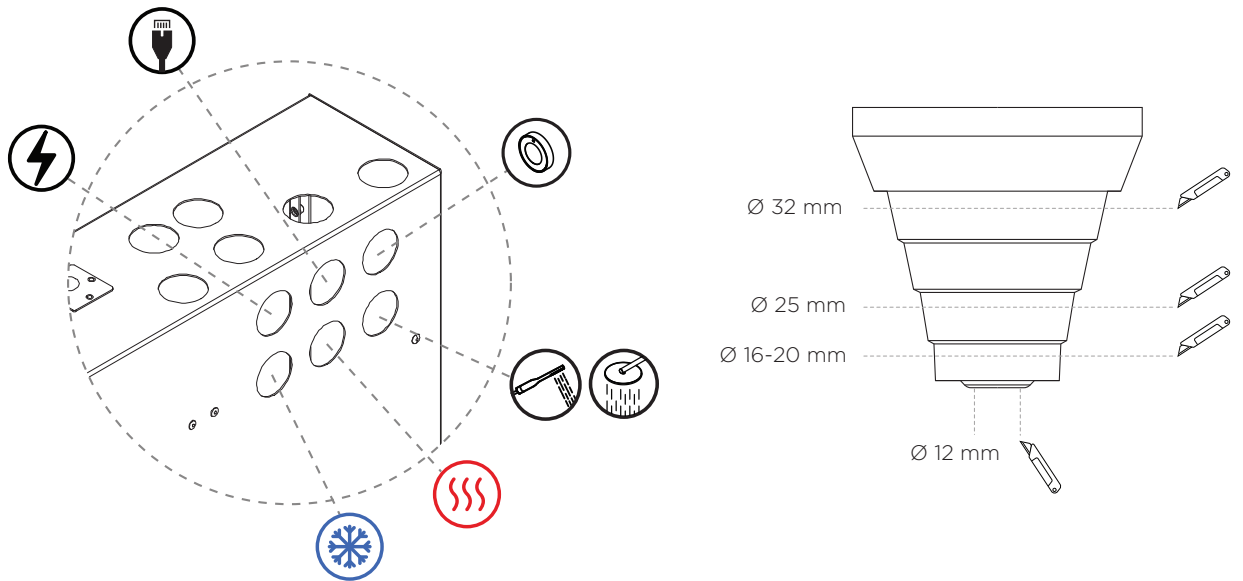
3.



4.



5.



6. Klargør indgående vand og elektricitet. Træk kabler og slanger, og brug rørklemmer til forankring. Brug rørklemmer i sættet til at forankre rør til brusehoved og håndbruser.



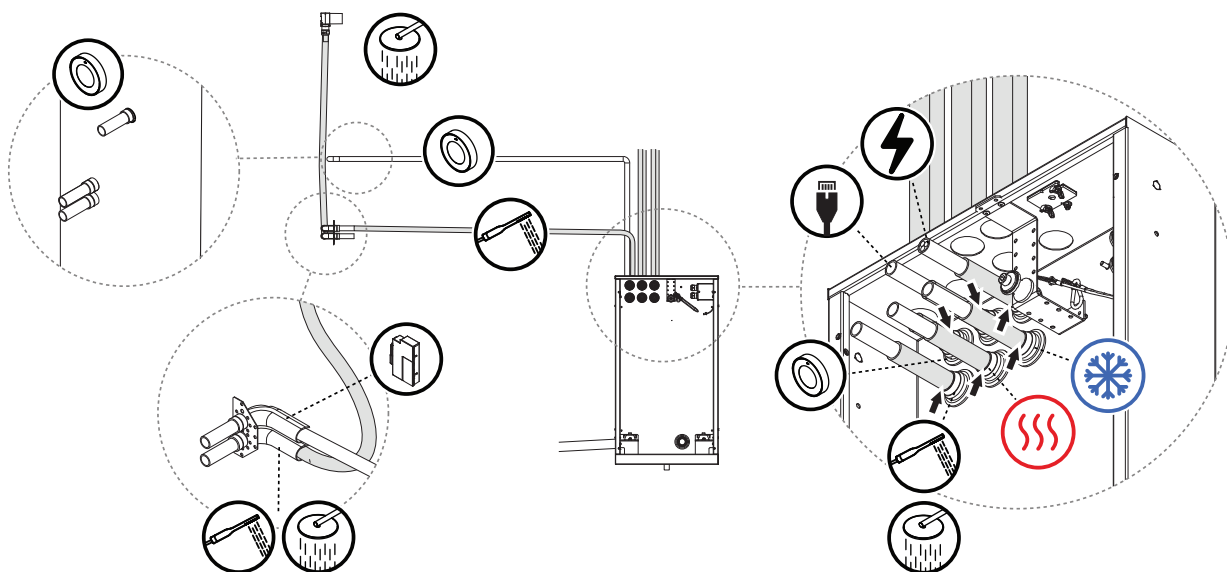
**PAS PÅ**

- Orbital-bruserelementet skal sluttes til det øverste indløb på styreventilbeslaget.
- Brusehovedet skal sluttes til den nederste indløb på styreventilbeslaget.

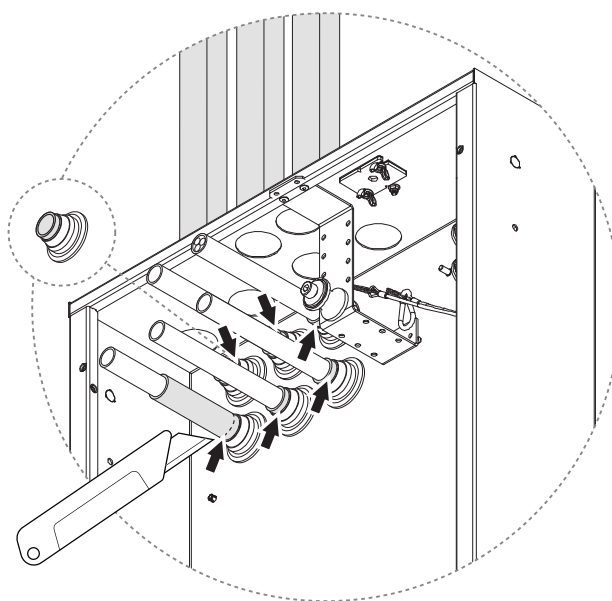


**BEMÆRK**

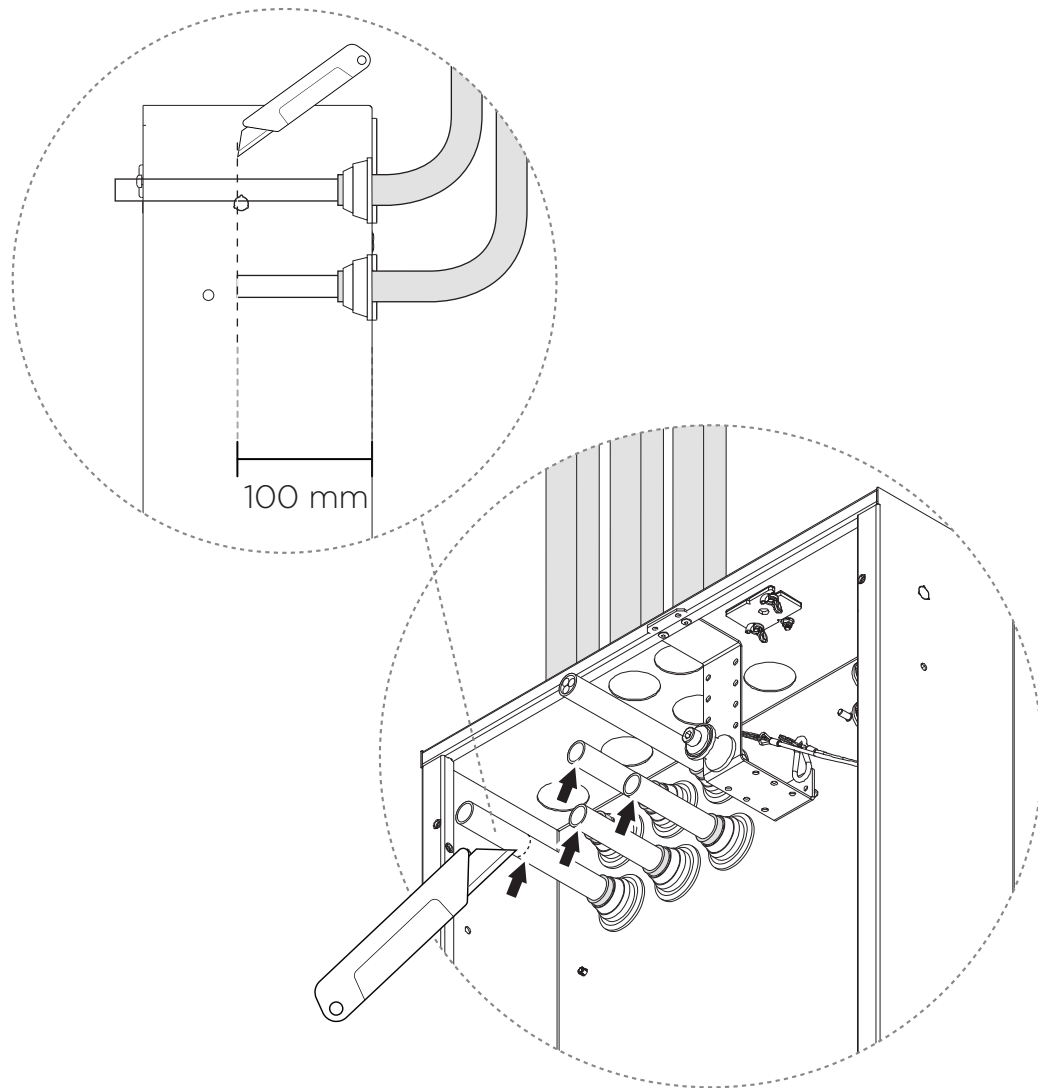
Rør til indkommende vand og elektricitet leveres af kunden.



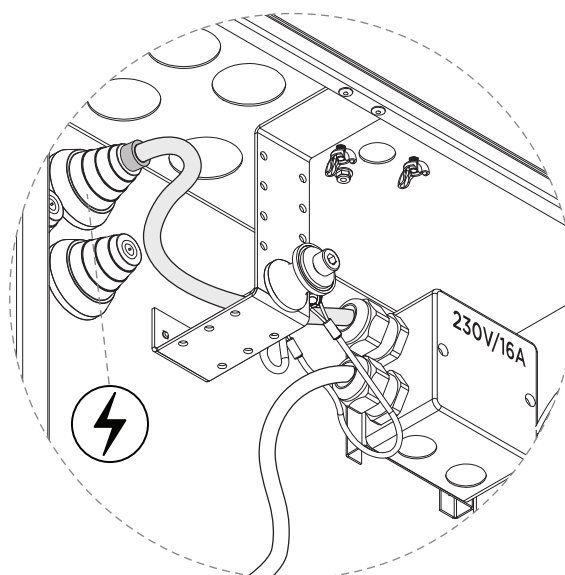
- 7.



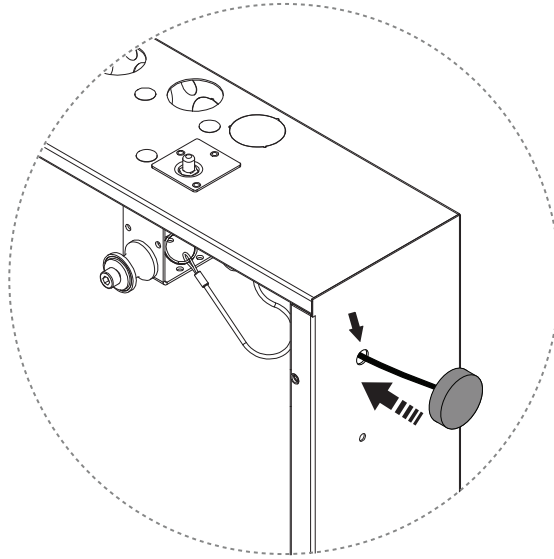
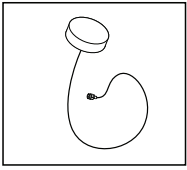
8.



9.

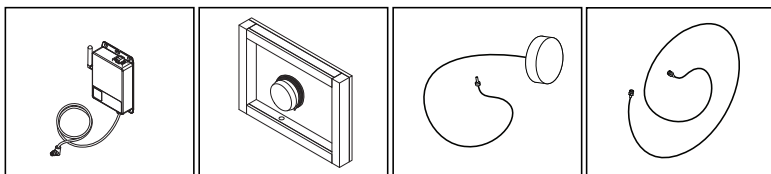


10.



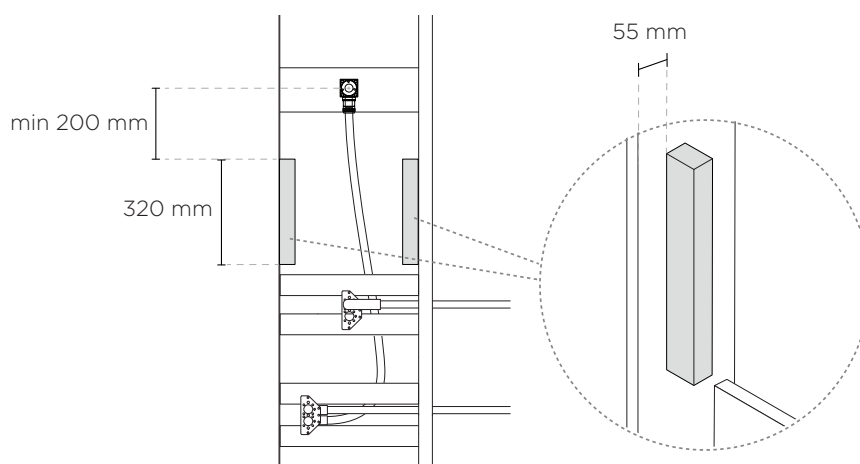
# Installation af Audio

Følgende afsnit gælder kun for Orbital Audio

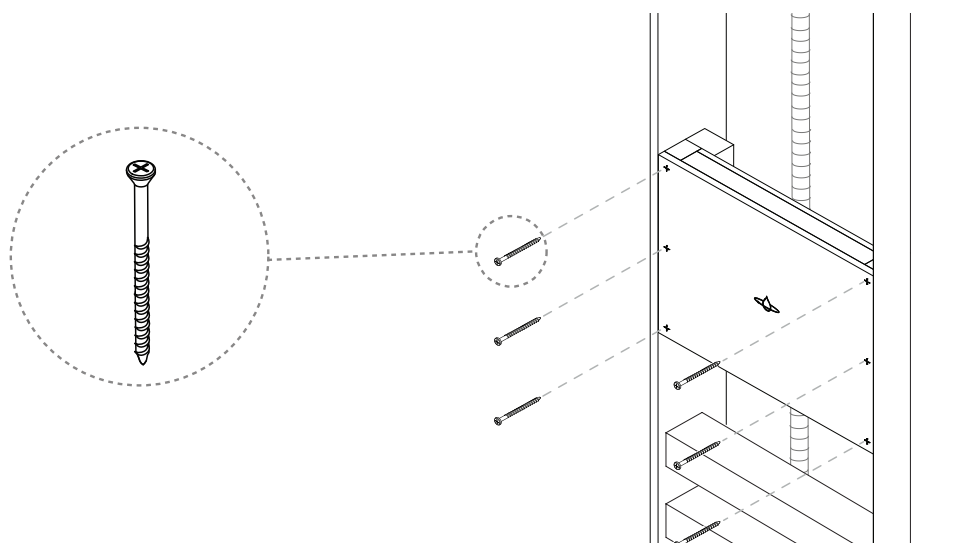


Sørg for, at højttaleren er intakt og sidder fast på bagsiden af Audio-fiksturet, inden du påbegynder installationen.

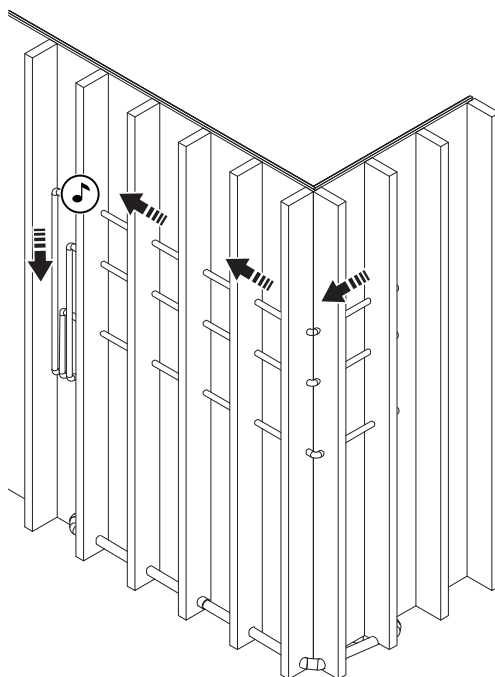
1. Monter to lægter mellem loftbruseren og kontroldisplayet, hvor Audio-fiksturet skal fastgøres.



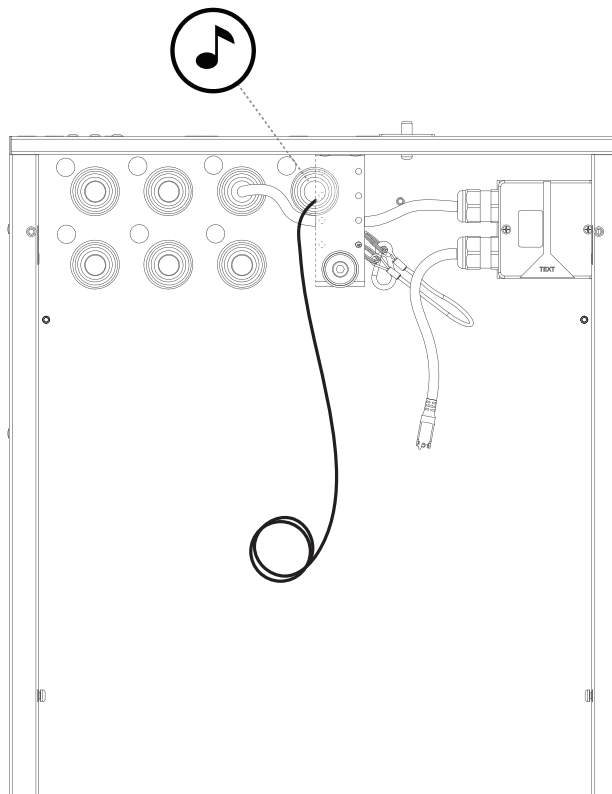
2. Placer Audio-fiksturet i niveau med forkanten af de lodrette lægter. Forbor og fastgør med 6 stk. forsænkede skruer i rustfrit stål.



- 
3. Før højttalerkablet fra bagsiden af Audio-fiksturet gennem væggen til indbygningsboksen.



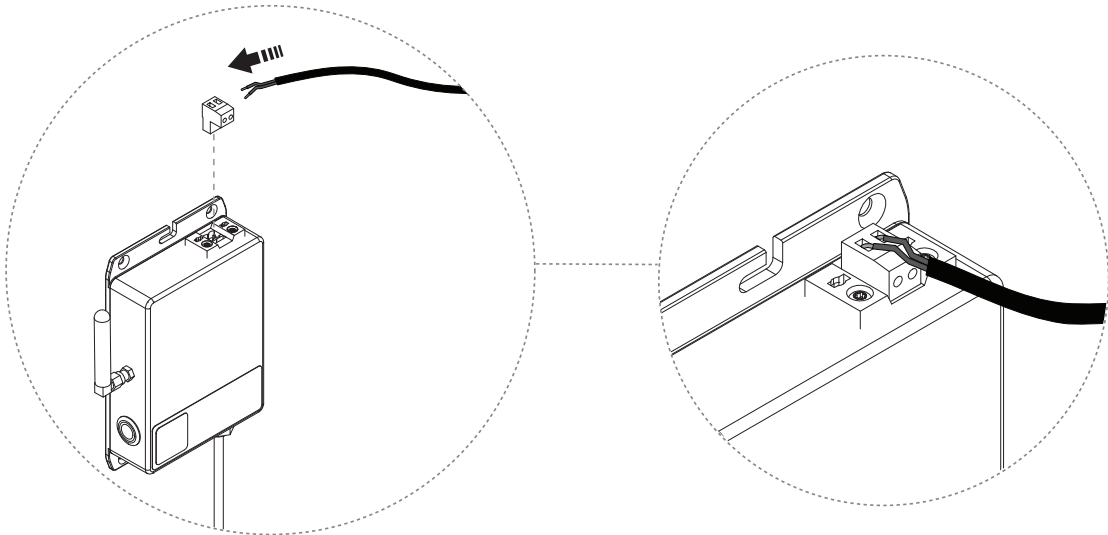
- 
4.  **PAS PÅ**  
Anvend den medfølgende gummiprop til gennemføringen.





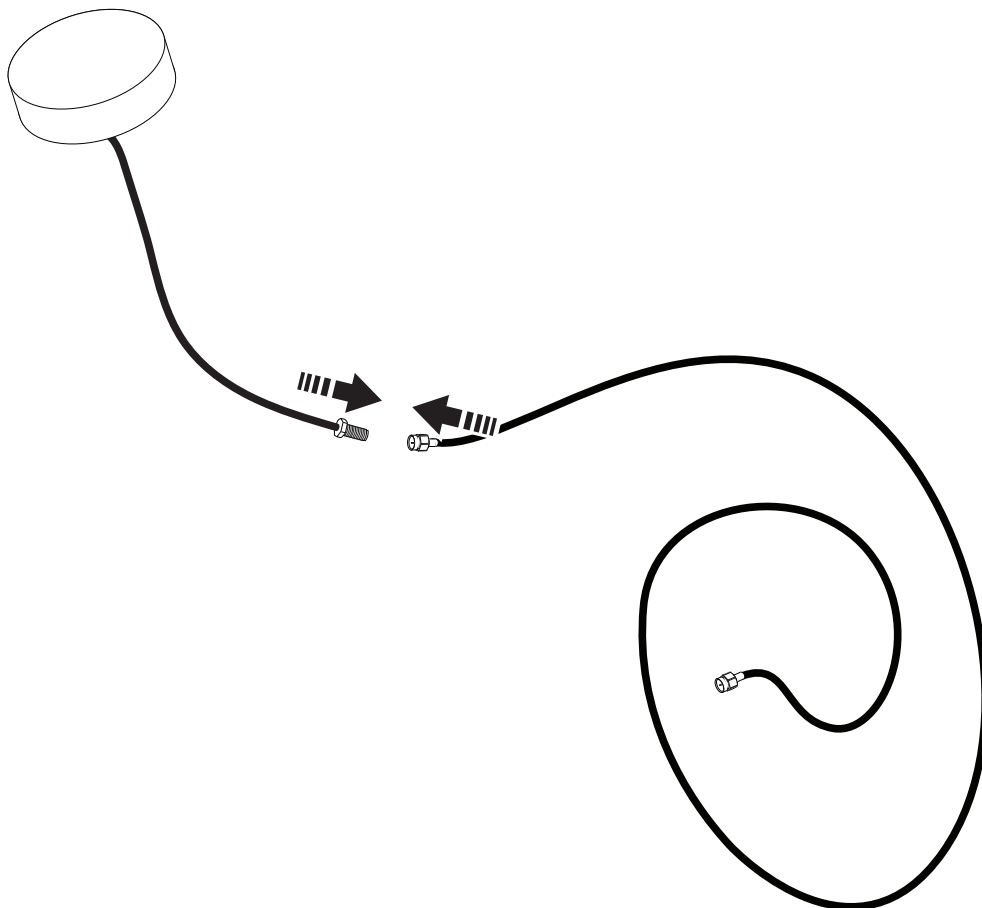
---

5. Afisoler og fastgør højttalerkablet i forstærkeren.

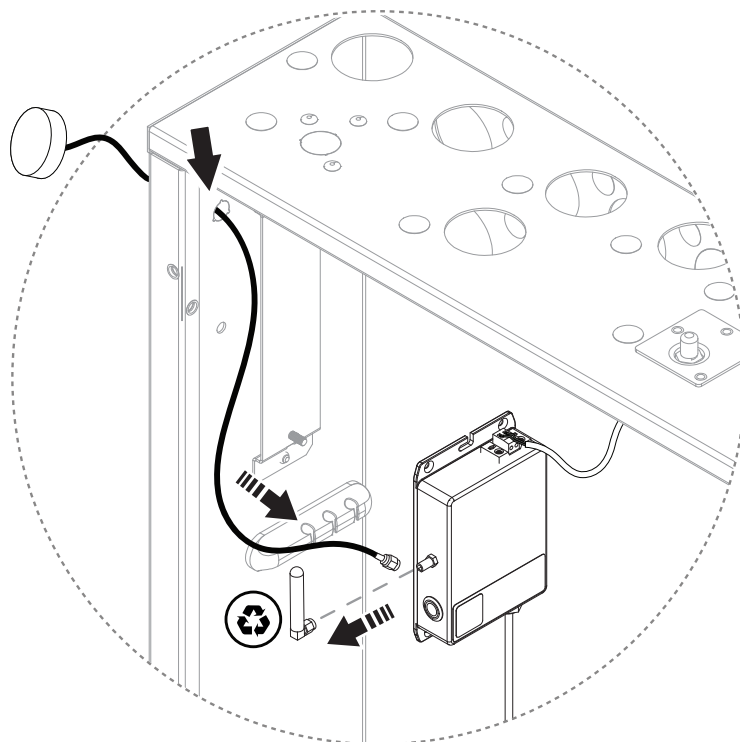


---

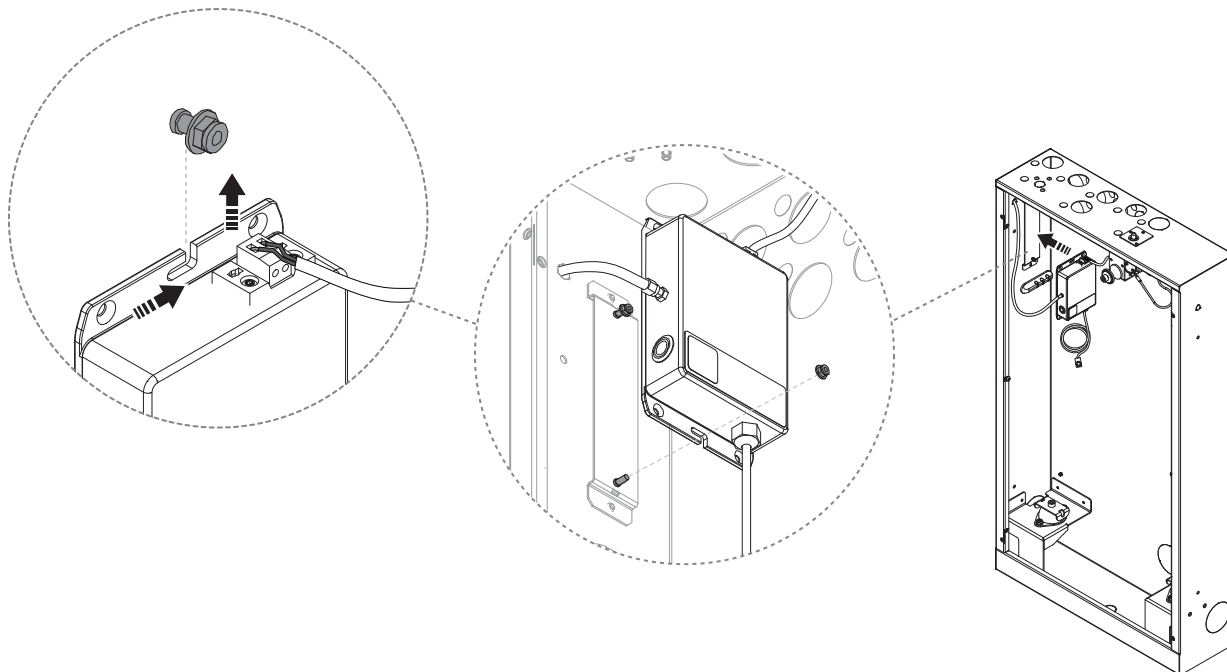
6. Slut forlængerledningen til puckantennen.



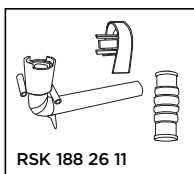
7. Slå hul i den perforerede plade til antennekablet. Fjern stubantennen fra forstærkeren, og udskift den med puckantennen.



8. Monter forstærkeren i indbygningsboksen ved at løsne møtrikken fra det nederste beslag og fastgøre forstærkeren i det øverste beslag. Fastgør derefter den nederste møtrik, og skru den fast.



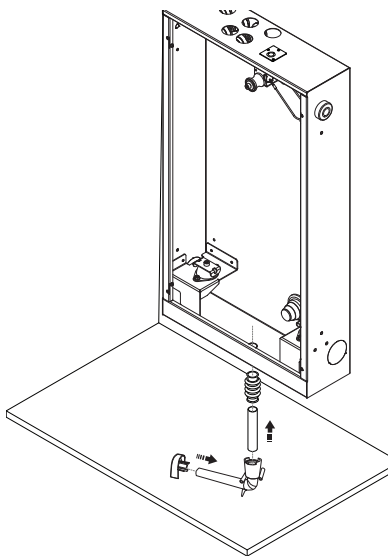
## Installer afløbsrør



### PAS PÅ

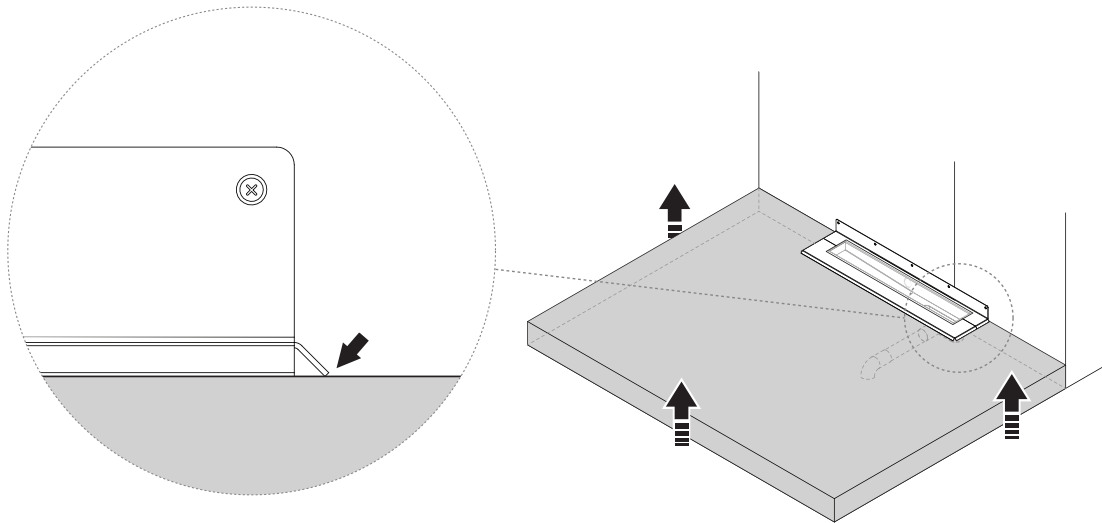
- Afløbsrøret skal slutte i et vådzoneområde med en fugtbarriere og et gulvafløb, men kan ikke slutte inde i bruserummet. Lækindikatorens indvendige diameter skal være mindst 20 mm. Udløbet må ikke placeres tættere end 60 mm fra gulvets eller den tilstødende vægts vandtætningslag.
- Afløbsrøret skal installeres med fald fra elementkabinettet og ned mod gulvet.
- Omløbet må ikke være deformt. Deformation kan forårsage vandlækage.
- Ledningen fra lækindikatoren skal renses, så utæt vand ikke forhindres i at løbe ud.

Tilslut et rør med omløbet til kabinettets afløbsindsats. Slut afløbsrørets bøjning til røret. Husk, at røret skal være i bunden af afløbsrørets bøjning, ca. 20 mm dyb. Fastgør afløbsrørets bøjning på et passende sted. Sørg for, at det tomme rør placeres med et fald mod udløbet, og at røret er afklemt i henhold til branchereglerne.

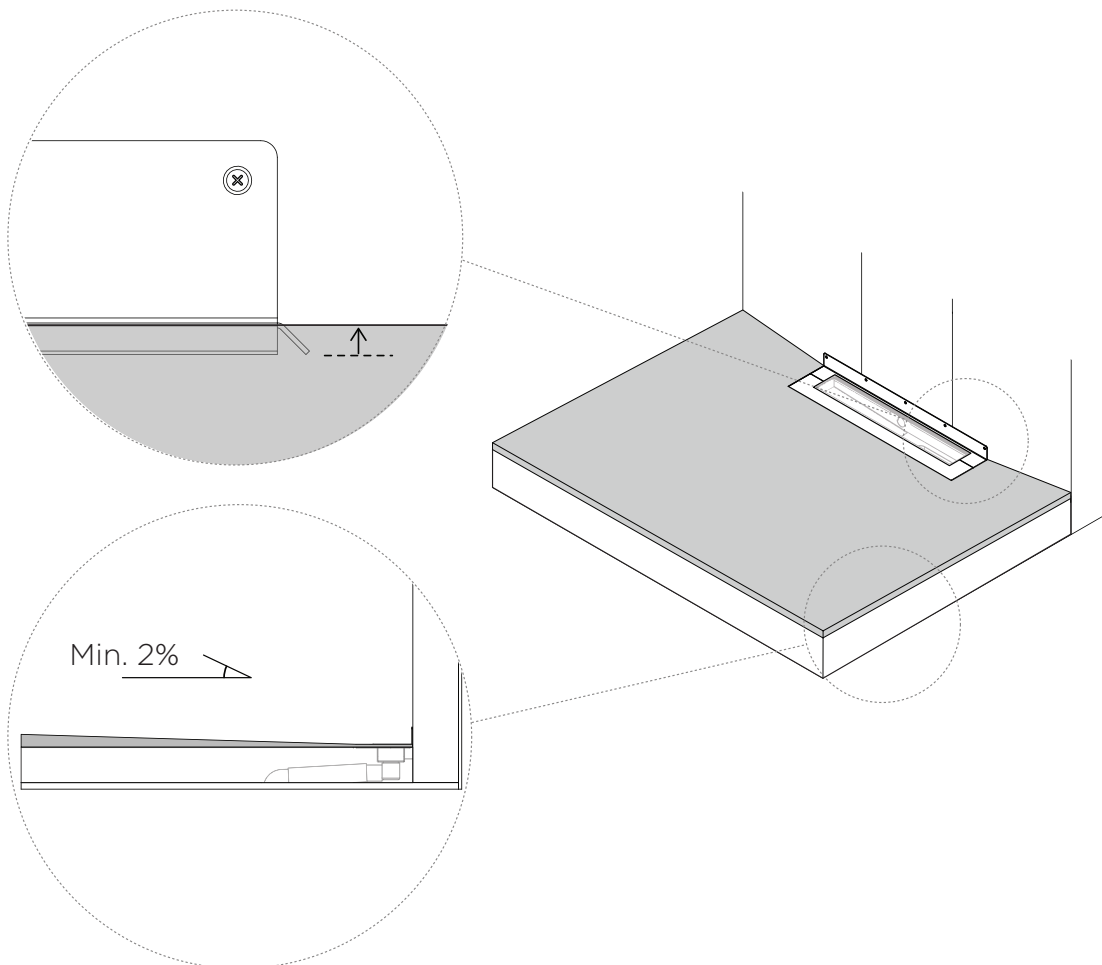


## Forbered til flisebelægning

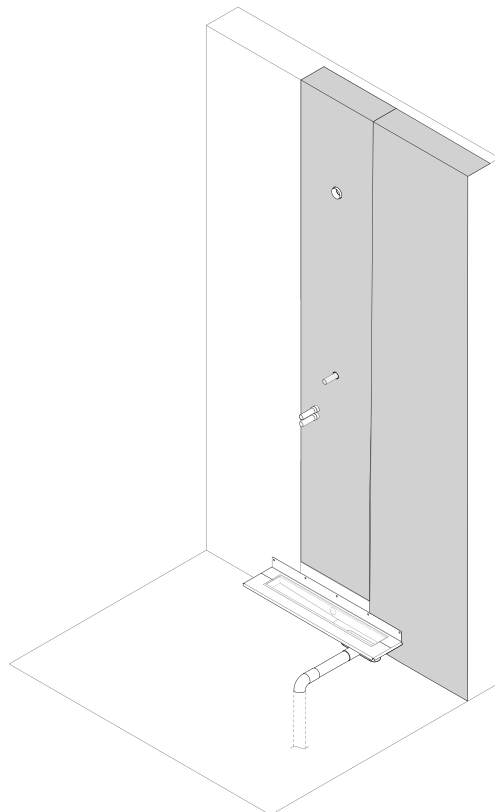
1. Hæv gulvet i henhold til lokale regler til samme niveau som bunden på den bøjede kant af afløbsenhedens fals.



2. Lav en stejl hældning i henhold til lokale regler (min. 2 % hældning) mod drænenheden.



3. Påfør vægbeklædning i henhold til branchereglerne.

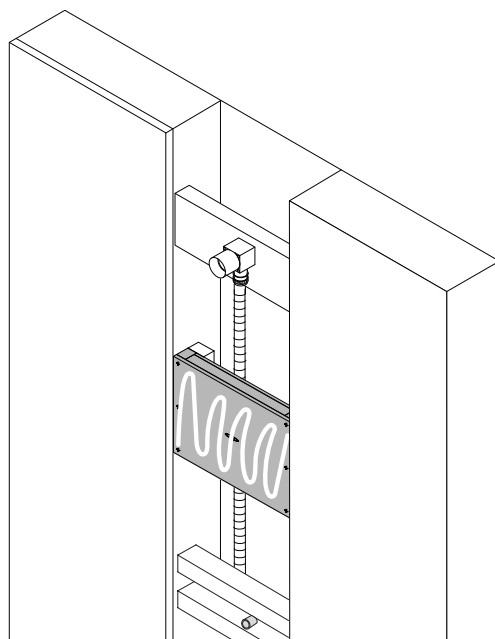


### Gælder kun for Orbital Audio



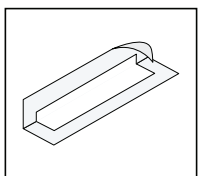
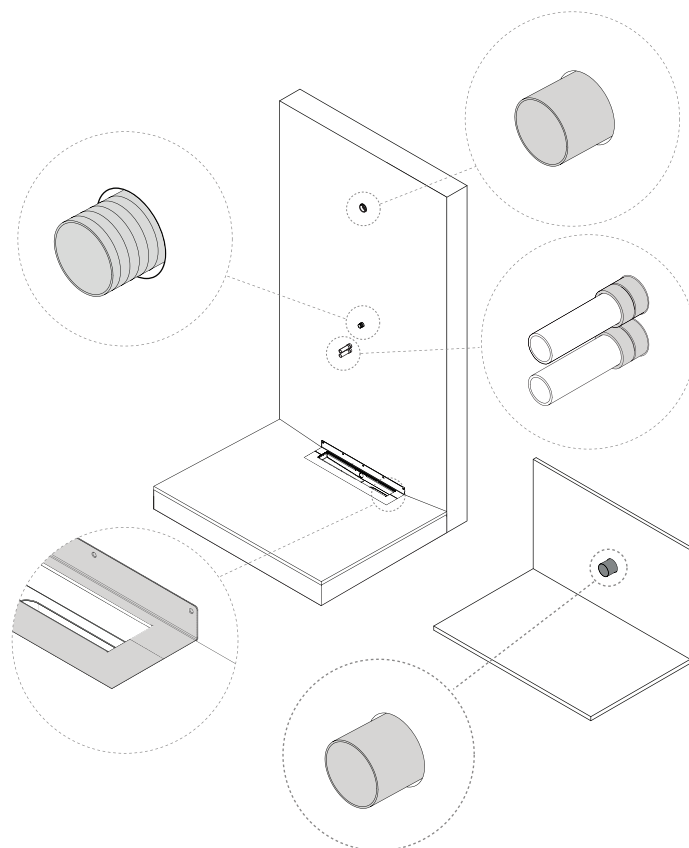
#### **PAS PÅ**

Påfør lim mellem hvert lag plademateriale.



## Påfør vandtætningsmembran

Vandtætningsmembranen skal påføres omkring 5 gennemføringer på gulv og væg.



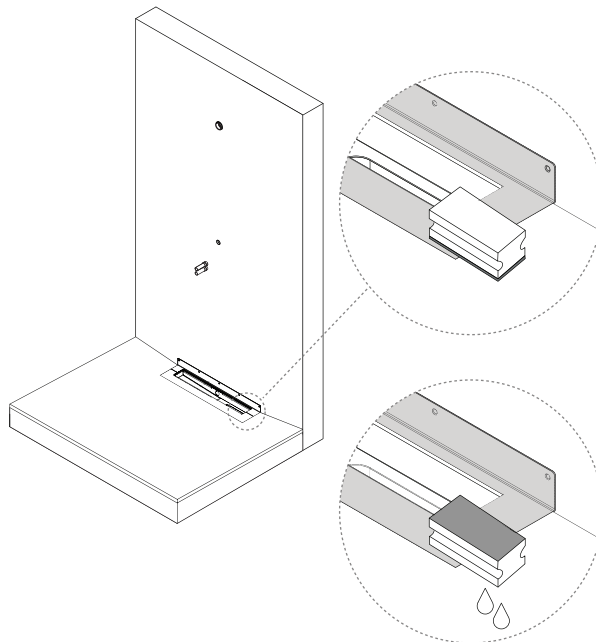
### Leveret af kunde:

1. Vandtætningsrørmembran til styreventil
2. Vandtætningsrørmembran til brusehoved
3. Vandtætningsrørmembran til kontrolskive
4. Vandtætningsrørmembran til rør til Orbital-bruserelement

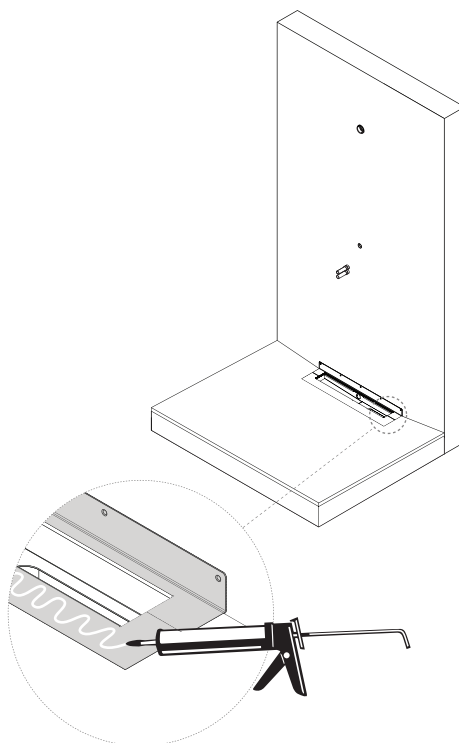
- 
1. Gør metaloverfladen på afløbsenheden ru, og rengør den med husholdningsprit eller lignende.

**BEMÆRK**

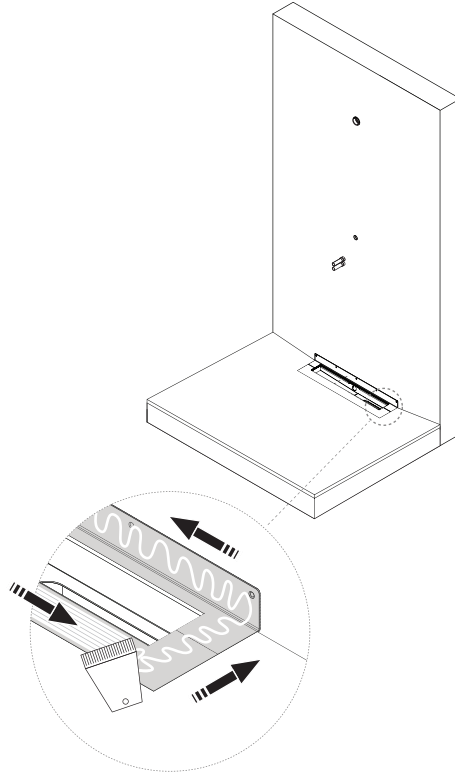
For at opnå optimal binding skal alle overflader være rene og fri for klæbereducerende stoffer (f.eks. støv, syre, fedt).



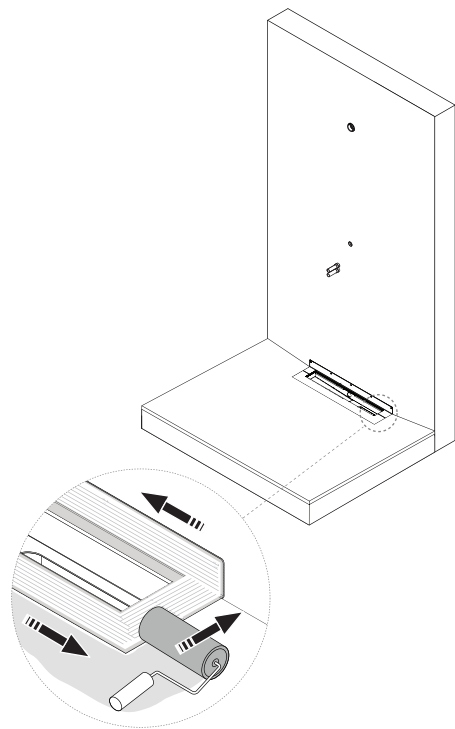
- 
2. Påfør vandtætningslim på afløbsenhedens metalflange.



- 
3. Spred vandtætningslimen med en fintandet limspreader eller pensel.

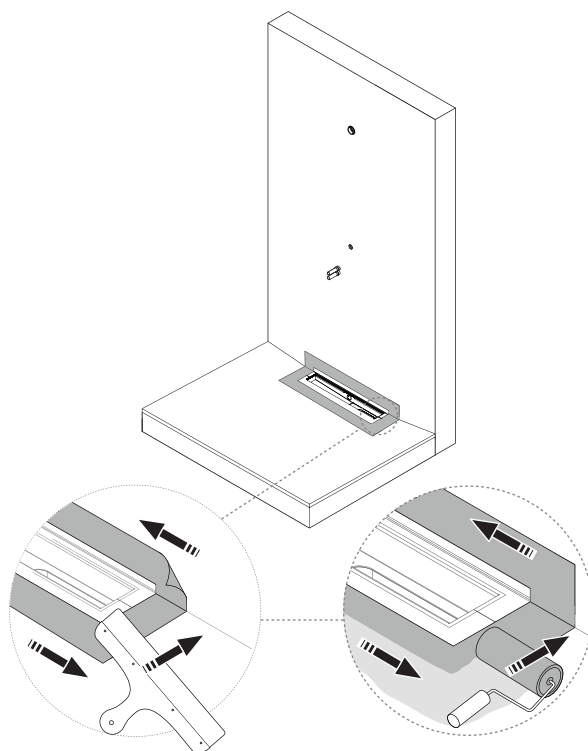


- 
4. Påfør flydende membran på den gulv- og vægoverflade, som afløbsvandtætningsmembranen skal dække.

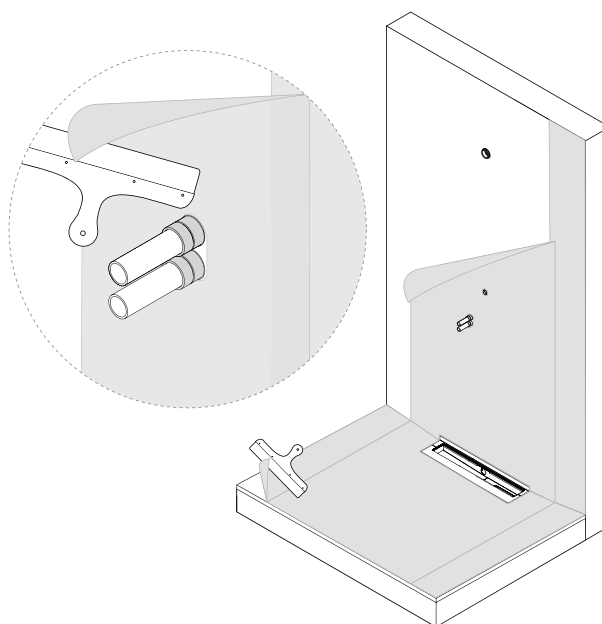




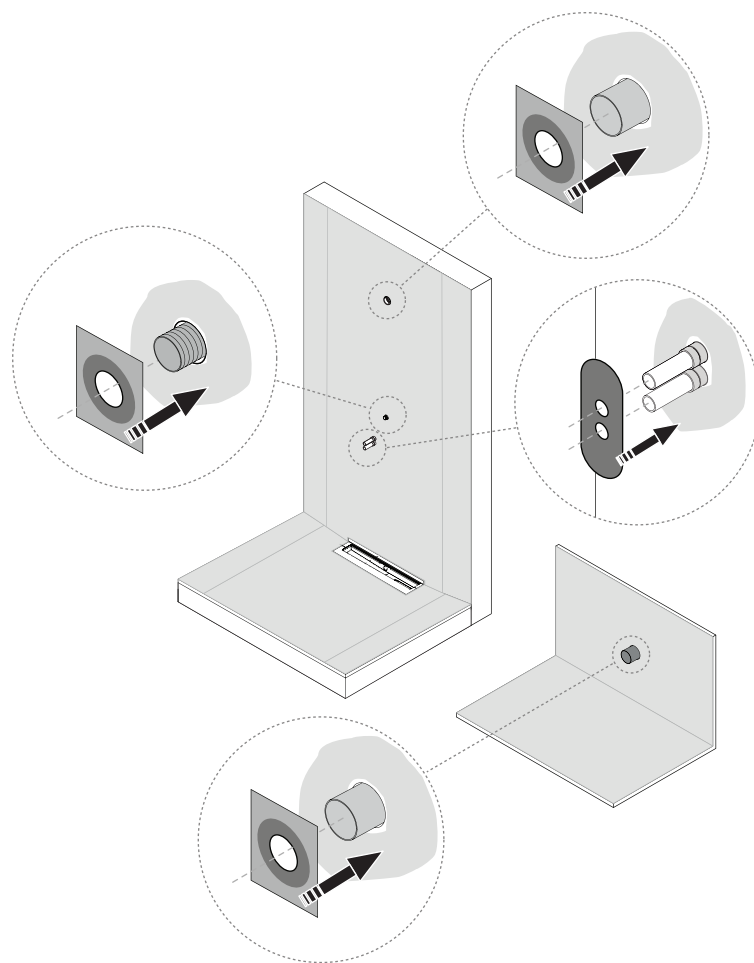
- 
5. Påfør afløbsvandtætningsmembranen omkring afløbsenheden. Når du monterer afløbsvandtætningsmembranen, skal du sørge for at dække både gulvet og væggen. Tryk hårdt, og fjern luftlommerne ved hjælp af et udglatningsværktøj. Sørg for, at der ikke dannes blærer eller folder.



- 
6. Monter forsigtigt vandtætningsmembranen, og overlap med mindst 50 mm. Luk samlingerne med flydende membran.

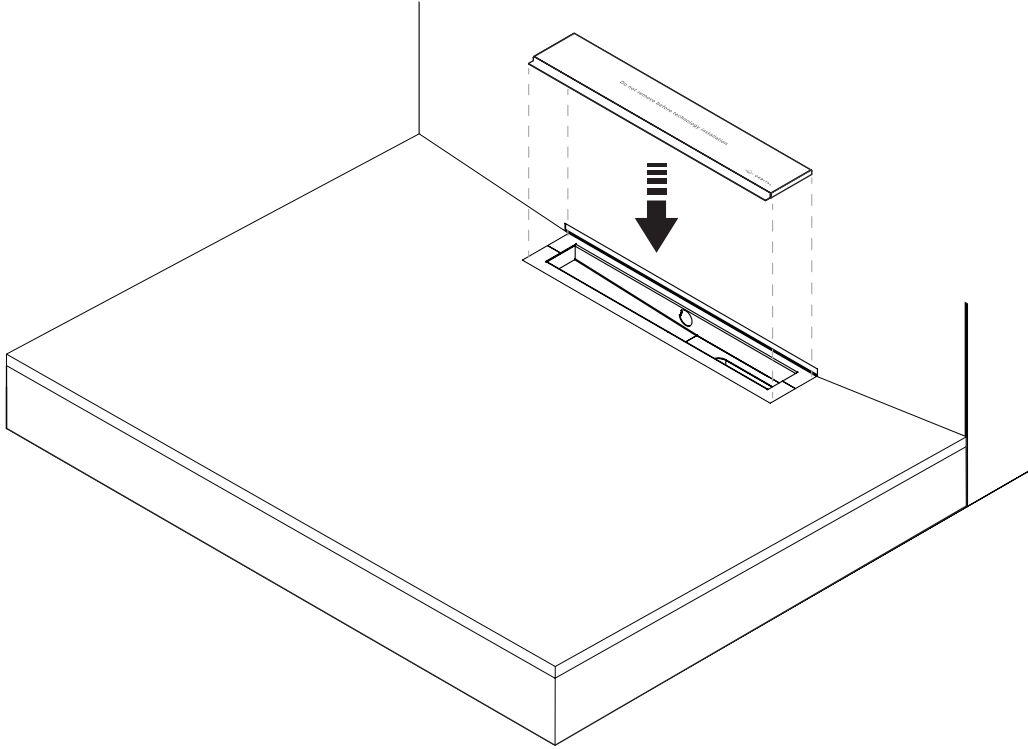
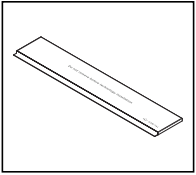


- 
7. Påfør vandtætningsrørmembranen i henhold til instruktionerne fra den valgte producent for at forsegle de rør, der kommer ud af væggen.



- 
8. Sørg for, at de resterende overflader er vandtætte i henhold til instruktionerne fra den valgte producent af vandtætningsmembraner og branchereglerne.

# Monter Fliserammesæt



# Flisebelægning



## BEMÆRK

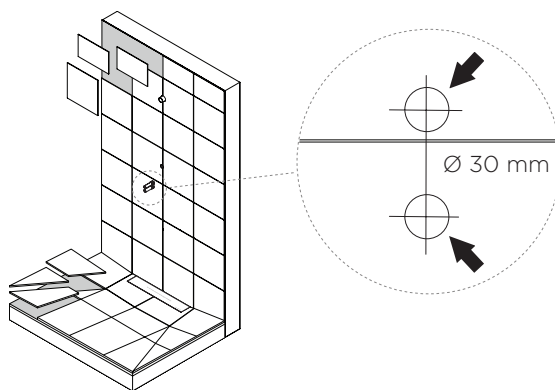
Det er vigtigt at holde nøjagtigt 90 graders vinkler og angive alt lodret/vandret. Det er også vigtigt, at du ikke kommer til at smøre fastgørelsesmiddel over på det sorte lakområde på kabinettet. Endelig anbefales det at placere en tynd silikonesamling på samlingen med fliselisten og kabinettet, hovedsageligt langs undersiden af kabinethullet, så der ikke flyder vand på fastgørelsesmidlet.

1. Skær huller i fliserne til vandtilslutning.



## PAS PÅ

- Skær ikke PEX-slangen. De skal stikke ud til kommende installationstrin.
- Brug ikke et større bor end 30 mm i diameter til fliserne, da omlederen ikke dækker hullerne helt.

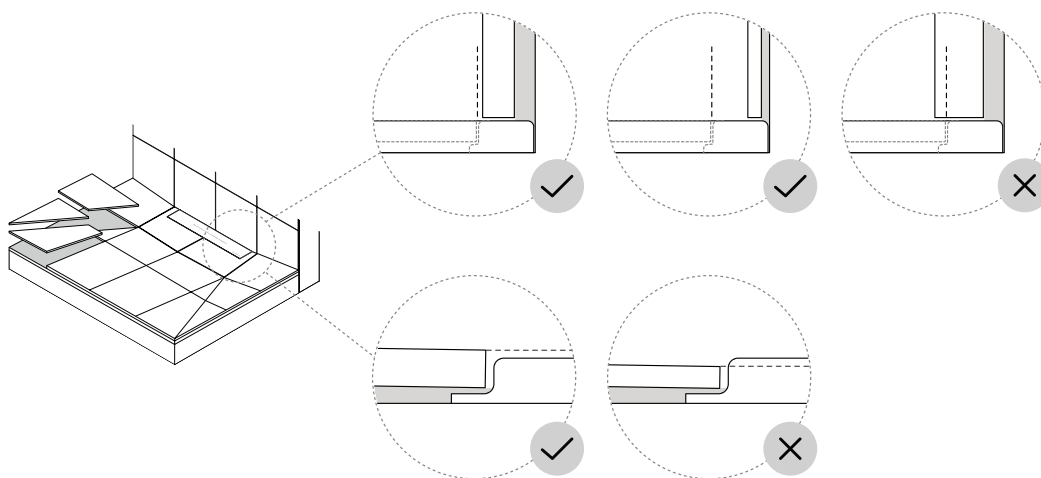


2. Sørg for, at fliserne ikke overlapper risten, så den kan fjernes.

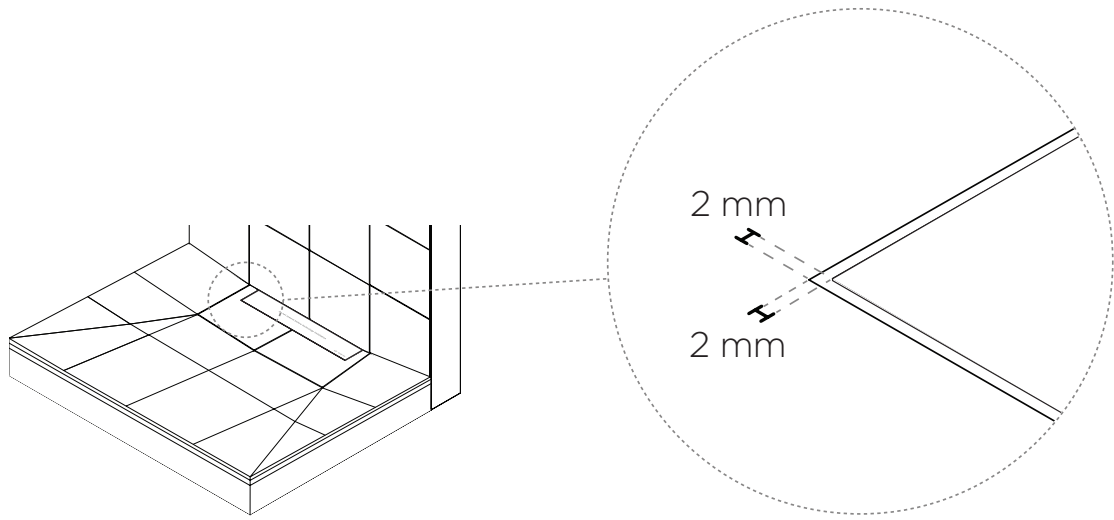


## BEMÆRK

Gulvfliser skal være i niveau med eller højere end rammen.



3.



## Afsluttende forberedelser

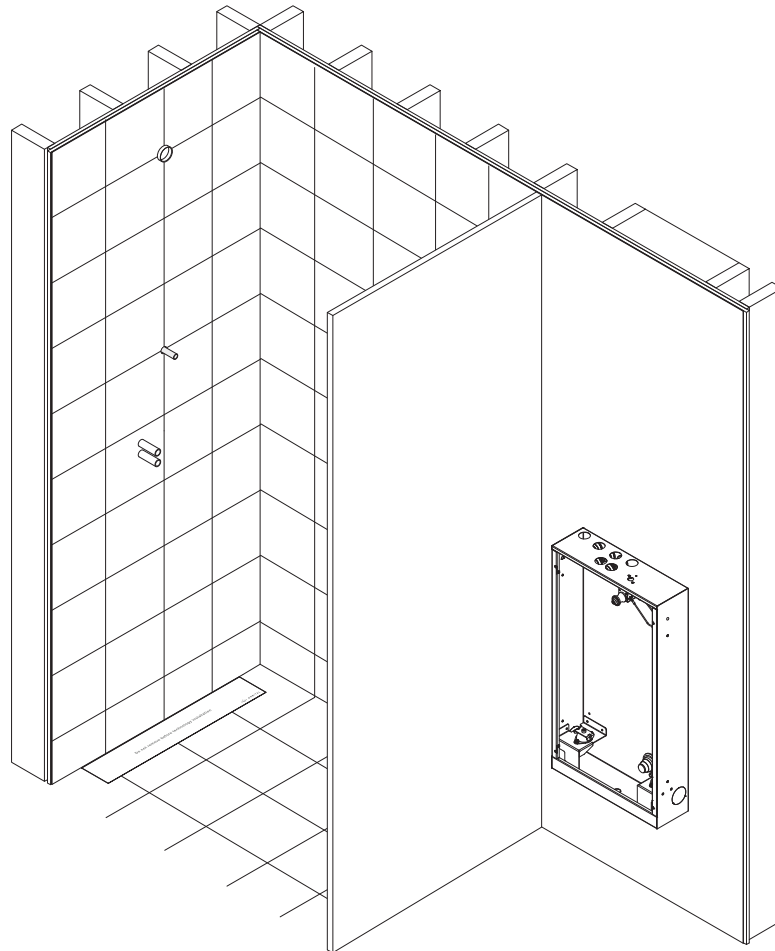


### **PAS PÅ**

Bruseren vil ikke fungere uden gennemførelse af følgende trin.

### **Fixture Installation fuldført.**

Næste trin er installation af bruseenheden, brusehovedet og håndbruseren (inklusive omskifter og holder). Se Technology Installation manual for flere oplysninger.



ORBITAL



**CERTIFIED SPACE TECHNOLOGY**