

INSTALLATION GUIDE

CCT/WATTAGE ADJUSTABLE LED PANEL

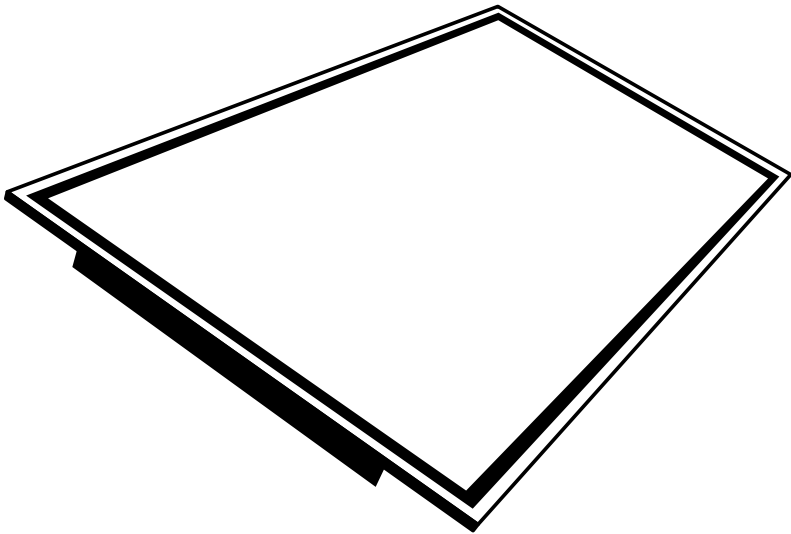


TABLE OF CONTENTS

Safety Information.....	2	Recessed Mount.....	5
Pre-Installation	3	Making the Electrical Connections.....	6
Specifications.....	3	Mounting Accessories Installation.....	8
Drawing Dimensions.....	3		
Mounting Options.....	4		
Mounting Kit	4		
Tools Required.....	4		
Hardware Included	4		
Before You Begin.....	4		

Safety Information



IMPORTANT: THIS PRODUCT MUST BE INSTALLED IN ACCORDANCE WITH THE APPLICABLE NATIONAL ELECTRICAL CODE AND LOCAL BUILDING CODES BY A PERSON FAMILIAR WITH THE CONSTRUCTION AND OPERATION OF THE PRODUCT AND THE HAZARDS INVOLVED.

SAVE THESE INSTRUCTIONS.



WARNING: Before installation or servicing, turn the power OFF at the circuit breaker or fuse. Place tape over the circuit breaker switch and verify power is OFF at the light fixture.



WARNING: Ground the fixture to avoid potential electric shock.



WARNING: Wear gloves when handling the fixture as edges are sharp.



CAUTION: Connect the fixture to a 120-277 Volt, 60 Hz power source. Any other connection voids the warranty.

NOTICE: FCC Regulations state that any unauthorized changes or modifications to this equipment not expressly approved by the manufacturer could void the user's authorization to operate this equipment.



IMPORTANT: The device is tested and found to comply with Part 15 of the FCC Rules. Operation is subject to two conditions: (1) This device may not cause harmful interference and, (2) this device must accept any interference received, including any interference that may cause undesired operation.

This equipment has been tested and found to comply with the limits for a Class A digital device, pursuant to Part 15 of the FCC rules. These limits are designed to provide reasonable protection against harmful interference when the equipment is operated in a commercial environment.

The equipment generates, uses, and can radiate radio frequency energy and, if not installed and used in accordance with the instruction manual, may cause harmful interference to radio communications. However, there is no guarantee that interference will not occur in a particular installation. If this equipment does cause harmful interference to radio or television reception, which can be determined by turning the equipment off and on, the user is encouraged to try to correct the interference by one or more of the following measures:

- Reorient or relocate the receiving antenna.
- Increase the separation between the equipment and receiver.
- Connect the equipment into an outlet on a circuit different from that to which the receiver is connected.
- Consult the dealer or an experienced radio/TV technician for help.

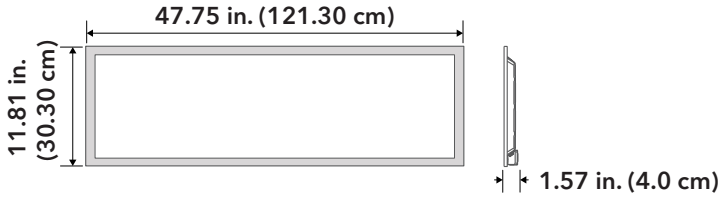
PRE-INSTALLATION

Specifications

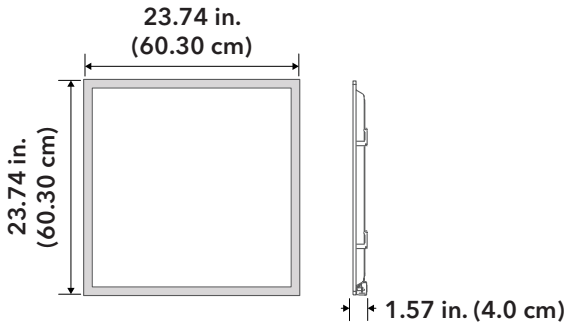
Voltage	120-277VAC or 120-347VAC, 50/60Hz
Dimming	0-10VDC
Operating Temperature Range	-20°C to 50°C (4°F to 122°F)
Ceiling Type	T-bar grid ceiling
Light Source	Non-replaceable LED

Drawing Dimensions

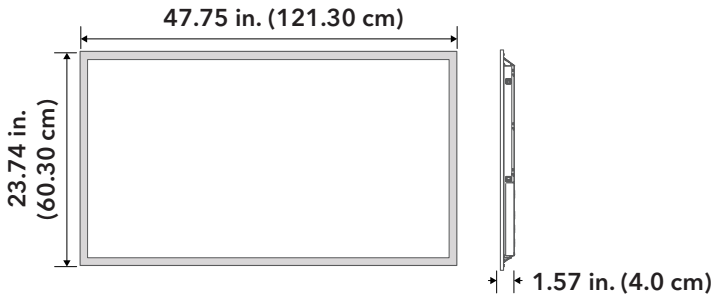
1x4



2x2



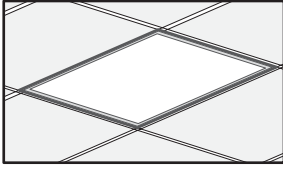
2x4



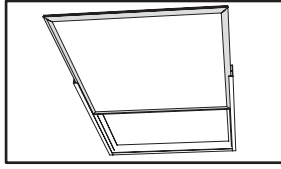
PRE-INSTALLATION (CONTINUED)

Mounting Options

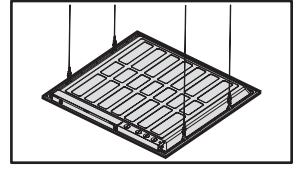
Recessed



Surface
(requires Mounting Kit)



Suspension
(requires Mounting Kit)



Mounting Kit Accessories

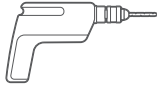
SUSPENSION MOUNT KITS	
SKU	DESCRIPTION
DP-PKT-12-S	2 CABLE SUSPENSION MOUNT KIT (FROM 0.6-3.9' LENGTH)
DP-PKT-14-S	4 CABLE SUSPENSION MOUNT KIT (FROM 0.6-3.9' LENGTH)

SURFACE MOUNT KITS	
SKU	DESCRIPTION
DP-SMF-14-W	1'X4' SURFACE MOUNT KIT
DP-SMF-22-W	2'X2' SURFACE MOUNT KIT
DP-SMF-24-W	2'X4' SURFACE MOUNT KIT

Tools Required



Safety goggles



Drill



Ladder



Electrical tape



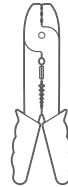
Phillips screwdriver



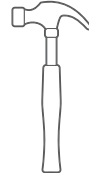
Flathead screwdriver



Wire cutters



Wire strippers



Hammer

Hardware Included



AA - Wire nuts x5

Before You Begin

1. Turn off the electricity at the circuit breaker or fuse box.
2. Choose your installation option:
 - Installation Option 1 - Recessed Mount
 - Installation Option 2 - Surface Mount Kit (Sold Separately)
 - Installation Option 3 - Suspension Mount Kit (Sold Separately)

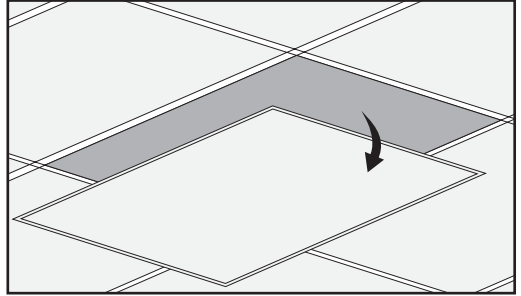
INSTALLATION OPTION 1 - STANDARD RECESSED MOUNT



WARNING: Before you begin, turn the power off at the circuit breaker or fuse box to avoid electric shock.

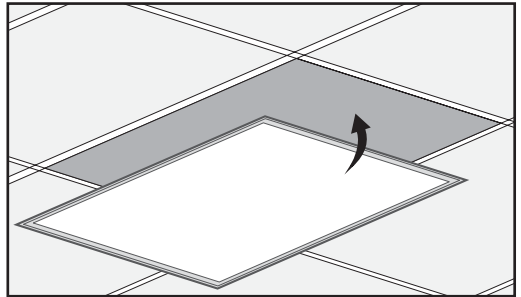
1 Remove the ceiling panel

- a. Remove the grid tile from the ceiling.



2 Connect the wires

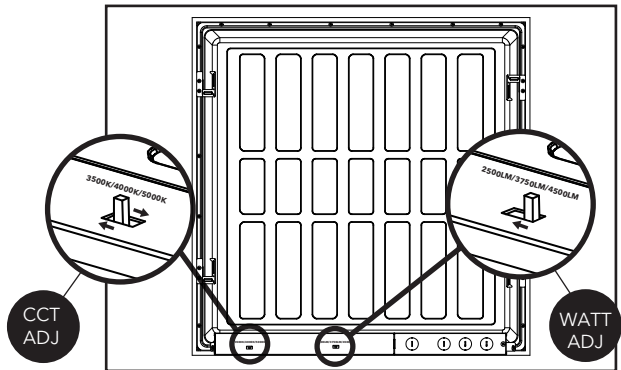
- a. Lift the fixture to the ceiling.
- b. Follow the steps in the **Make the Electrical Connections** section of this manual.



3 Select CCT and Wattage

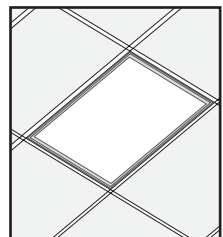
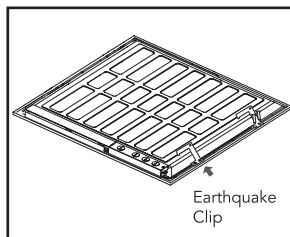
- a. CCT adjustment
3500K/4000K/5000K CCT
(pre-set to 4000K).

Wattage adjustment dependent upon fixture size, 3 choices (pre-set to highest wattage).



4 Complete the installation

- a. Slide the fixture into the ceiling grid.
- b. Attach earthquake clips by bending over the grid rails.
- c. Restore power to the fixture.



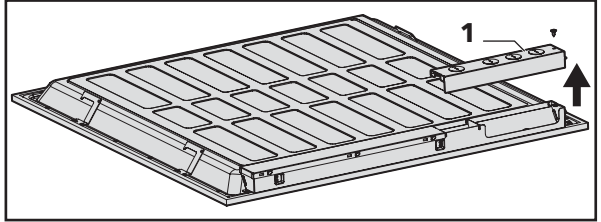
MAKING THE ELECTRICAL CONNECTIONS



WARNING: Before you begin, turn the power off at the circuit breaker or fuse box to avoid electric shock.

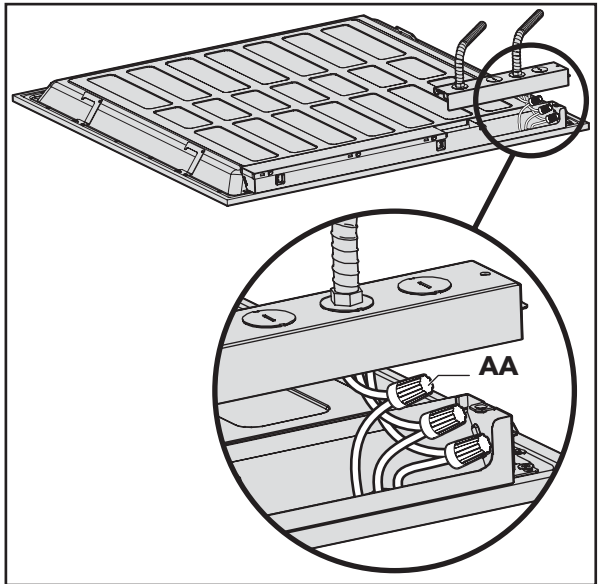
1 Open the junction box

- a. Unscrew and remove the junction box cover (1) from the fixture.



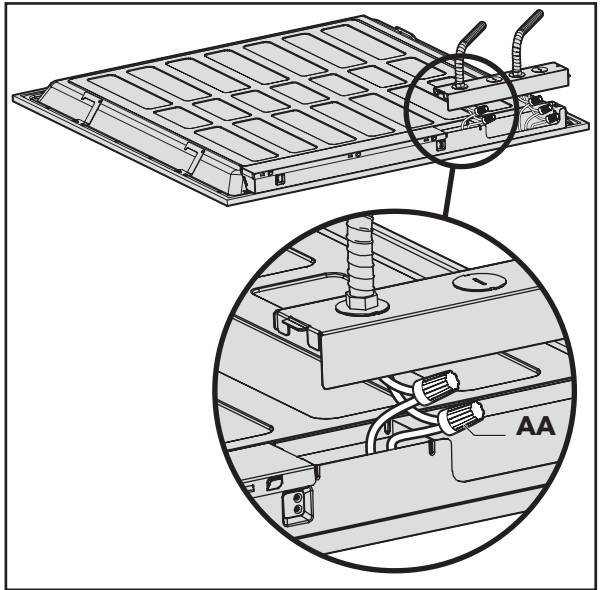
2 Connect the supply wires

- a. Connect the green ground wire from the fixture to the supply ground wire.
- b. Connect the white wire from the fixture to the supply white wire (neutral wire).
- c. Connect the black wire from the fixture to the supply black wire (live wire).
- d. Secure the three connections using three of the supplied wire nuts (AA).
- e. Wrap the three wire connections with electrical tape for a more secure connection (electrical tape not included).



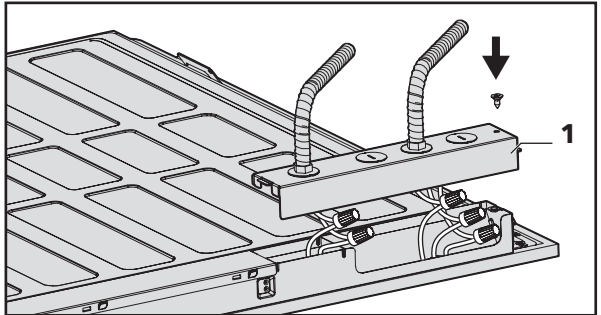
3 Connect the dimming wires

- Connect the purple wire from the fixture to the purple (DIM+) supply wire.
- Connect pink wire from fixture to pink (DIM-) supply wire.
****NOTE:** If supply wire has not been updated per new NEMA requirement, DIM- wire maybe gray.
- Secure the two connections using the remaining two supplied wire nuts (AA).
- Wrap the two wire connections with electrical tape for a more secure connection (electrical tape not included).



4 Reinstall the junction box cover

- Position the wires back inside the junction box.
- Reinstall the junction box cover (1). Secure with screw.




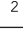


OPTION 2: SURFACE MOUNT INSTALLATION

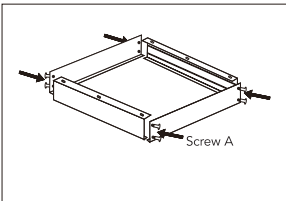
Requires Accessory Kit

SURFACE MOUNT KITS	
SKU	DESCRIPTION
DP-SMF-14-W	1'X4' SURFACE MOUNT KIT
DP-SMF-22-W	2'X2' SURFACE MOUNT KIT
DP-SMF-24-W	2'X4' SURFACE MOUNT KIT

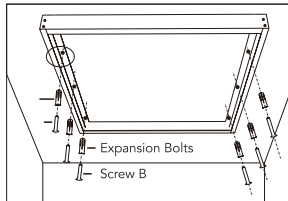
KIT INCLUDES:

(Available for 1'x4', 2'x2' and 2'x4')

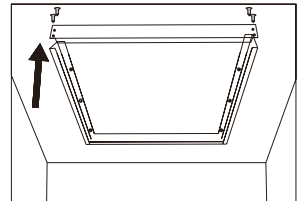
Parts List	Quantity			Image	Size	Material
	1'x4'	2'x2'	2'x4'			
Screw A (KS 1X10)	8	8	8		0.04 inches diameter, 0.40 inches length	Zinc Coated Iron
Screw B (KA 4X25)	6	6	6		0.16 inches diameter, 0.98 inches length	Zinc Coated Iron
Expansion Bolt	6	6	6		0.24 inches diameter, 1.18 inches length	PVC
Frame	0	4	2		24.08 inches length, 2.44 inches height	Aluminum
Frame	2	0	2		48.17 inches length, 2.44 inches height	Aluminum
Frame	2	0	0		12.04 inches length, 2.44 inches height	Aluminum



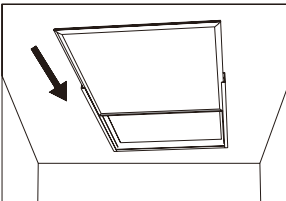
- 1.** Assemble the four sides with Screw A (8 total) to create the frame.



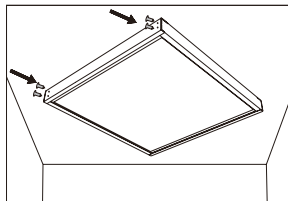
- 2.** Fix the frame to the ceiling with Screw B fitting into Expansion Bolts.



- 3.** Once securely mounted to the ceiling, disassemble one end by removing Screw A (4 total).



- 4.** Slide the panel into the frame channel.



- 5.** Reassemble the remaining end with Screw A (4 total).






OPTION 3: SUSPENSION MOUNT INSTALLATION

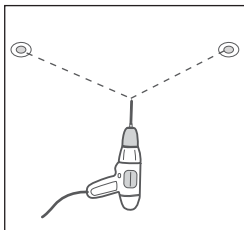
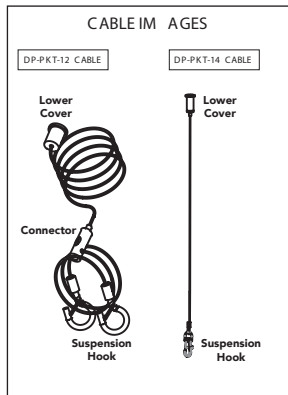
Requires Accessory Kit

SKU	DISCRPTION
DP-PKT-12-S	2 CABLE SUSPENSION MOUNT KIT (FROM 0.6-3.9' LENGTH)
DP-PKT-14-S	4 CABLE SUSPENSION MOUNT KIT (FROM 0.6-3.9' LENGTH)

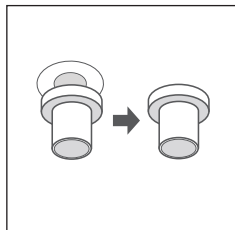
KIT INCLUDES:

(All kits compatible with all size Dream Panels)

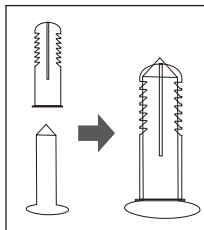
Parts List	Quantity		Image	Size	Material
	2'x2'	2'x4'			
Screw B (KA 4X25)	2	2		0.16 inches diameter, 0.98 inches length	Zinc Coated Iron
Expansion Bolt	2	2		0.24 inches diameter, 1.18 inches length	PVC
Upper Cover	2	2		0.59 inches diameter, 0.67 inches height	Nickel Plated Copper
Lower Cover	2	4		0.45 inches diameter	Zinc Coated Iron
Cable	2	4	See Cable Images	3.28 foot main cable, 2.30 foot branch cable	Stainless
Connector	2	0	See Cable Images	0.35 inches diameter, 1.02 inches height	Stainless
Suspension Hook	4	4	See Cable Images	0.74 inches width, 1.30 inches height	Zinc Coated Iron
Triangle Bracket	4	4		1.10 inches width, 1.18 inches total height	Zinc Coated Iron



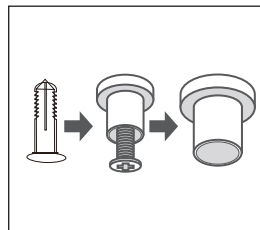
- 1.** Based on the length of the panel, drill two mounting holes on the mounting plane. (2 holes for 2-cable kit and 4 holes for 4-cable kit)



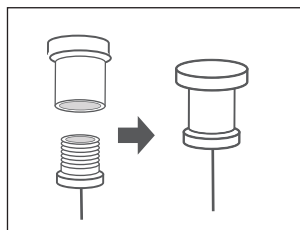
- 2.** Fix the Upper Cover to mounting hole.



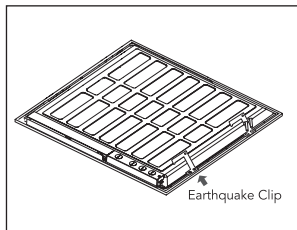
- 3.** Insert Screw B into the Expansion Bolt to create a self-tapping screw.



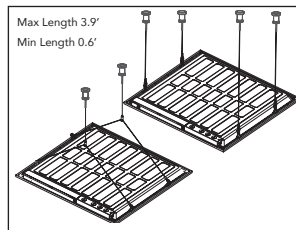
- 4.** Use the self-tapping screw to secure the Upper Cover to the mounting hole.



- 5.** Screw the Lower Cover into the Upper Cover. Connect the wires with Suspension Hooks to the Lower Covers.



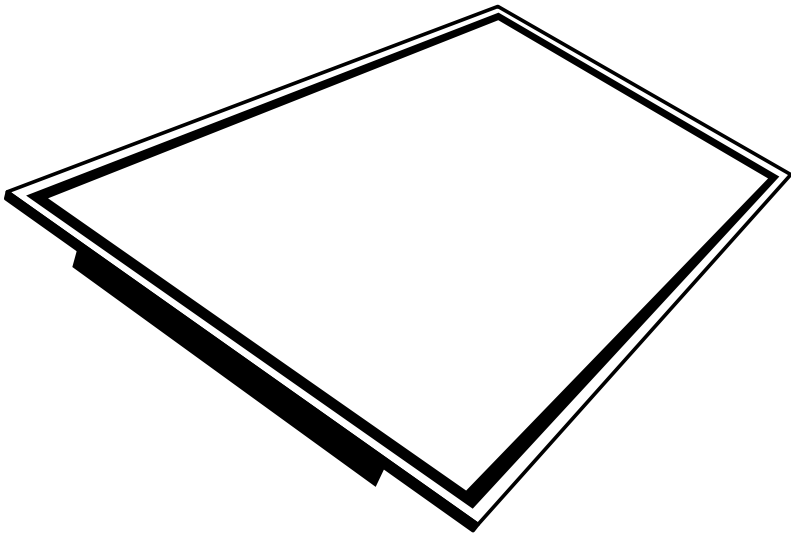
- 6.** Replace Earthquake Clips with Triangle Brackets (use existing screws to secure)



- 7.** Release wire and attach Suspension Hooks to Triangle Brackets. Adjust wires to desired length.

GUÍA DE INSTALACIÓN

CCT/ El Vatiaje PANEL LED AJUSTABLE



Información de seguridad	2	Montaje a ras	5
Antes de la instalación	3	Conexiones eléctricas	6
Especificaciones.....	3		
Dimensiones.....	3		
Opciones de montaje.....	4		
Kits de montaje.....	4		
Herramientas requeridas.....	4		
Herraje incluido.....	4		
Antes de comenzar.....	4		

Información de seguridad



IMPORTANTE: ESTE PRODUCTO SE DEBE INSTALAR DE ACUERDO CON EL CÓDIGO NACIONAL ELÉCTRICO APLICABLE Y LAS NORMAS LOCALES DE CONSTRUCCIÓN, Y DEBE HACERLO UNA PERSONA FAMILIARIZADA CON LA CONSTRUCCIÓN Y USO DEL PRODUCTO Y LOS PELIGROS INVOLUCRADOS.

GUARDE ESTAS INSTRUCCIONES.



ADVERTENCIA: Antes de instalar o reparar la lámpara, apague la alimentación en el disyuntor o en los fusibles. Coloque cinta sobre el disyuntor y verifique que no haya alimentación en la lámpara.



ADVERTENCIA: Conecte la lámpara a tierra para evitar posibles descargas eléctricas.



ADVERTENCIA: Use guantes para manipular la lámpara ya que los bordes son filosos.



PRECAUCIÓN: Conecte la lámpara a una fuente de alimentación de 120/277 V, 60 Hz. Cualquier otra conexión anula la garantía.

AVISO: Las Reglas de la FCC indican que todo cambio o modificación que no esté aprobado expresamente por el fabricante podría invalidar la autoridad del usuario para usar el equipo.



IMPORTANTE: El dispositivo está probado y cumple con la Parte 15 de las Reglas de la FCC. El funcionamiento está sujeto a dos condiciones: (1) este dispositivo no puede causar interferencia perjudicial, y (2) este dispositivo debe aceptar cualquier interferencia recibida, incluida la interferencia que pueda causar un funcionamiento no deseado.

Este equipo ha sido probado y encontrado en cumplimiento con los límites correspondientes para un dispositivo digital de la Clase A, conforme a la Parte 15 de las Reglas de la FCC. Estos límites están diseñados para ofrecer una protección razonable contra interferencias perjudiciales cuando el equipo se utiliza en una instalación comercial.

El equipo genera, utiliza y puede emitir energía de radiofrecuencia y, si no se instala y utiliza de acuerdo con el manual de instrucciones, puede causar interferencias perjudiciales en las radiocomunicaciones. Sin embargo, no existe garantía de que no ocurra interferencia en una instalación en particular. Si este equipo causa interferencias perjudiciales en la recepción de radio o televisión, lo cual puede determinarse encendiendo y apagando el equipo, se recomienda al usuario que intente corregir la interferencia tomando una o más de las siguientes medidas:

- Cambiar de dirección o de lugar la antena receptora.
- Aumentar la separación entre el equipo y el receptor.
- Conectar el equipo en un tomacorriente en un circuito diferente de donde esté conectado el receptor.
- Consultar al vendedor o a un técnico de radio/TV con experiencia para que lo ayude.

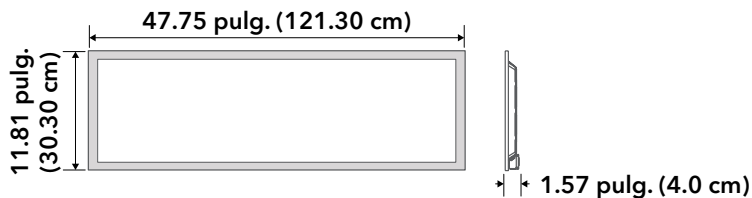
Antes de la instalación

Especificaciones

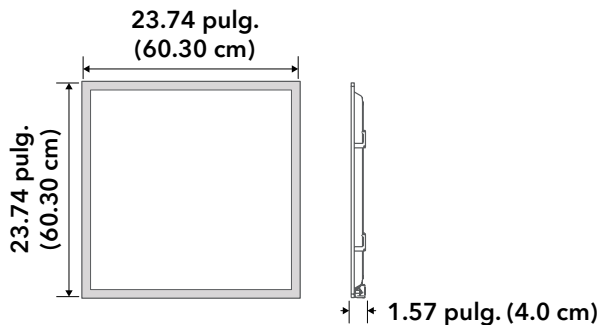
Voltaje	120-277VAC or 120-347VAC, 50/60Hz
Atenuación	0-10 V
Rango de temperatura de funcionamiento	-20°C to 50°C (4°F to 122°F)
Tipo de cielo raso	Techo de rejilla de barra T
Fuente de luz	LED no reemplazable

Dimensiones

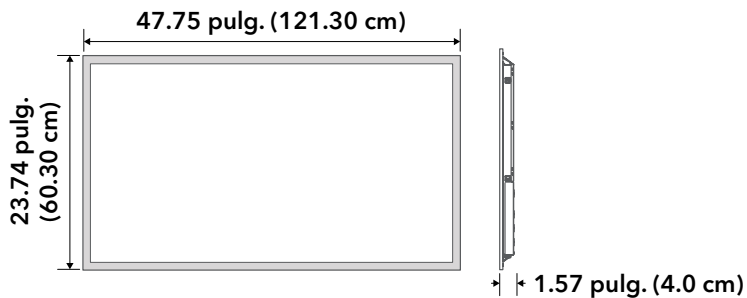
1 x 4



2 x 2



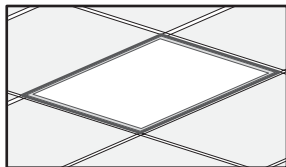
2 x 4



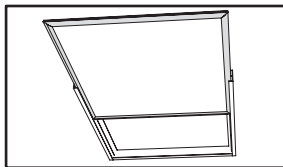
LA PREINSTALACIÓN (CONTINUACIÓN)

Opciones de Montaje

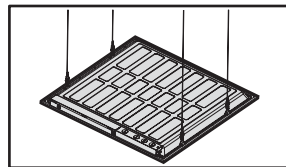
Empotrado



La Superficie
(Requiere Kit de Montaje)



La Suspensión
(Requiere Kit de Montaje)



Accesorios de Kit de Montaje

KITS DE MONTAJE DE SUSPENSIÓN

SKU	La Descripción
DP-PKT-12-S	2 CABLE SUSPENSION MOUNT KIT (FROM 0.6-3.9' LENGTH)
DP-PKT-14-S	4 CABLE SUSPENSION MOUNT KIT (FROM 0.6-3.9' LENGTH)

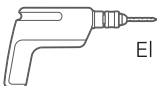
KITS DE MONTAJE SUPERFICIE

SKU	La Descripción
DP-SMF-14-W	1'X4' KIT DE MONTAJE EN SUPERFICIE
DP-SMF-22-W	2'X2' KIT DE MONTAJE EN SUPERFICIE
DP-SMF-24-W	2'X4' KIT DE MONTAJE EN SUPERFICIE

Herramientas Necesarias



Gafas de Seguridad



El Taladro



La Escalera



Cinta Eléctrica



Destornillador de Philip



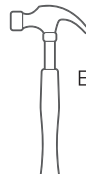
Destornillador Plano



Cortador De Alambre



Pelacables



El Martillo

Hardware Incluido



AA - Tuercas de Cable x5

Antes de Empezar

1. Apague la electricidad en el cortacircuitos o caja de
2. fusibles. Elija su opción de instalación:
 - Opción de Instalación 1 - Montaje Empotrado
 - Opción de Instalación 2 - Kit de Montaje en Superficie (vendido por separado)
 - Opción de Instalación 3 - Equipo del monte de suspensión (vendido por separado)

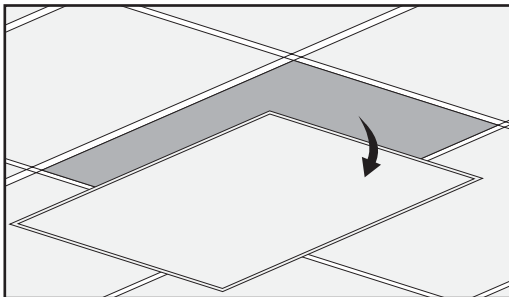
OPCIÓN DE INSTALACIÓN 1 - MONTAJE EMPOTRADO ESTÁNDAR



ADVERTENCIA: Antes de comenzar, apague el interruptor o la caja de fusibles para evitar descargas eléctricas.

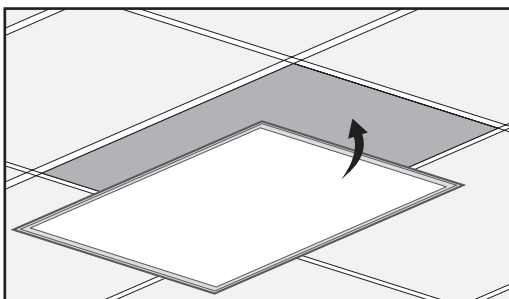
1 Retire el panel del techo

- Retire el azulejo de rejilla del techo.



2 Conecte los cables

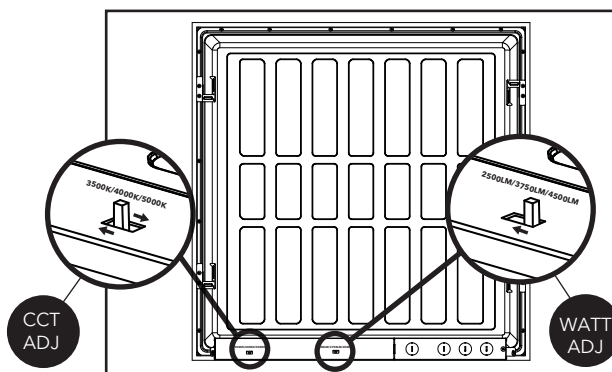
- Levante el accesorio al techo.
- Siga los pasos en Hacer la sección de Conexiones Eléctrica de este manual.



3 Seleccione CCT y Vataje

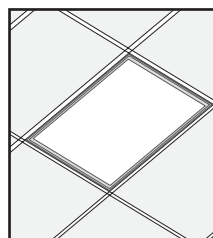
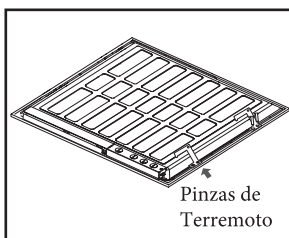
- Ajuste de CCT
3500K/4000K/5000K CCT
(Preajustado a 4000 K).

El ajuste de vataje depende del tamaño del accesorio, 3 opciones (preestaje a mayor potencia).



4 Complete la instalación

- Deslice el accesorio en la rejilla del techo.
- Fije las pinzas para terremotos doblando los rieles de la rejilla.
- Restaure la potencia del aparato



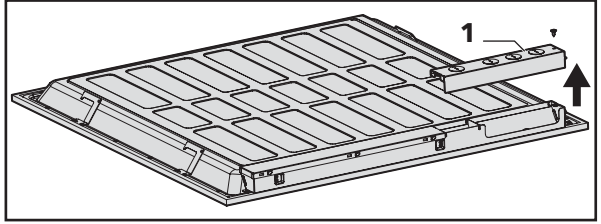
REALIZAR LAS CONEXIONES ELÉCTRICAS



ADVERTENCIA: Antes de comenzar, apague el interruptor o la caja de fusibles para evitar descargas eléctricas.

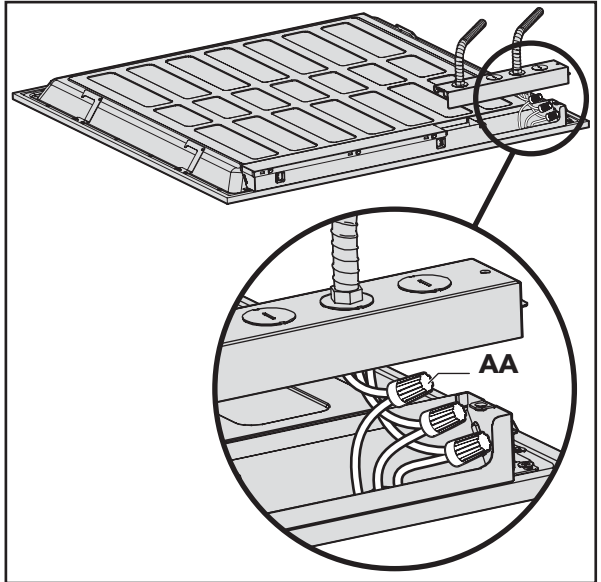
1 Abra la caja de conexiones

- Desenrosque y retire la cubierta de la caja de conexiones (1) del accesorio.



2 Conecte los cables de alimentación

- Conecte el cable de tierra verde del aparato al cable de tierra de alimentación.
- Conecte el cable blanco del accesorio al cable blanco de alimentación (cable neutro).
- Conecte el cable negro del accesorio al cable negro de alimentación (cable vivo).
- Asegure las tres conexiones usando tres de las nueces de alambre suministradas(AA).
- Envuelva las tres conexiones de cable con la cinta eléctrica para un más con la cinta eléctrica para una conexión más segura (cinta eléctrica no incluida).



3 Conecte los cables de atenuación

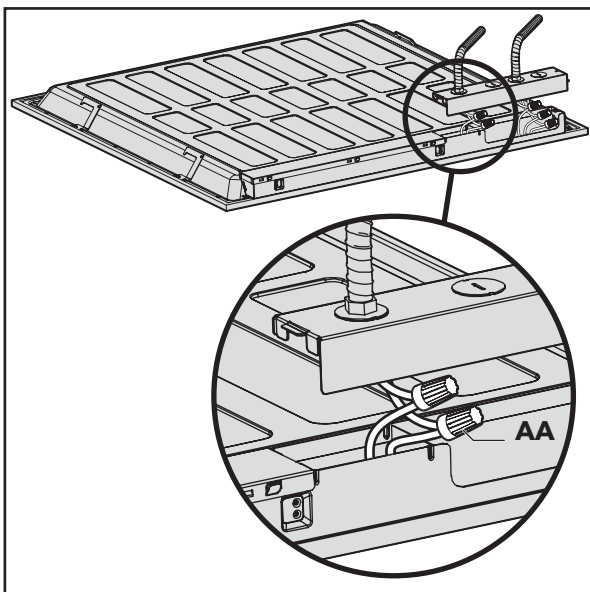
a. Conecte el cable morado del accesorio al cable de alimentación morado (DIM+).

b. Conecte el cable rosa del dispositivo al cable de suministro rosa (DIM-).

** NOTA: Si el cable de suministro no se ha actualizado según los nuevos requisitos de NEMA, el cable DIM puede ser gris.

c. Asegure las dos conexiones utilizando las dos tuercas de alambre suministradas restantes (AA)

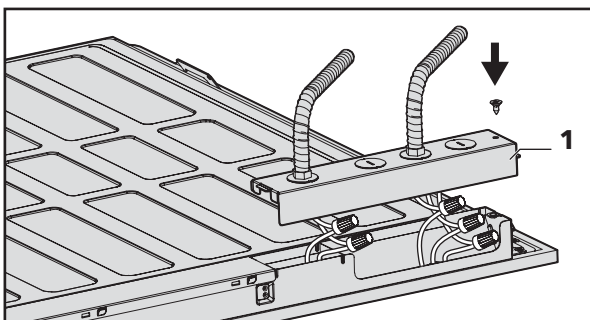
d. Envuelva las dos conexiones de cable con la cinta eléctrica para una conexión más segura (Cinta eléctrica no incluida).



4 Instale de nuevo la tapa de la caja de conexiones

a. Vuelva a colocar los cables dentro de la caja de conexiones.

b. Vuelva a instalar la cubierta de la caja de conexiones (1). Asegure con el tornillo.






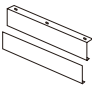
OPCIÓN 2: INSTALACIÓN DE MONTAJE EN SUPERFICIE

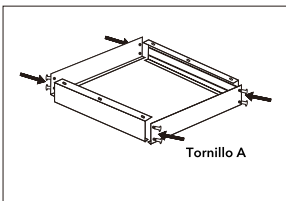
Requiere Kit de Accesorios

Kit de montaje superficial	
SKU	Descripción
DP-SMF-14-W	1'X4' Kit de Montaje Superficial
DP-SMF-22-W	2'X2' Kit de Montaje Superficial
DP-SMF-24-W	2'X4' Kit de Montaje Superficial

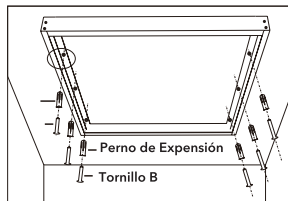
KIT INCLUYE:

(Disponible para 1'x4', 2'x2' & 2'x4')

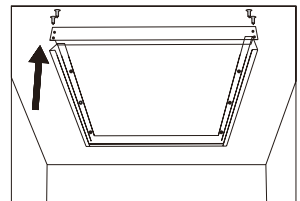
Lista de partes	Cantidad			Imagen	Tamaño	Material
	1'x4'	2'x2'	2'x4'			
Tornillo A (KS 1X10)	8	8	8		0.04 Pulgadas de Diámetro, 0.40 Pulgadas de Longitud	Hierro Recubierto De Zinc
Tornillo B (KA 4X25)	6	6	6		0.16 Pulgadas de Diámetro, 0.98 Pulgadas de Longitud	Hierro Recubierto De Zinc
Perno de expansión	6	6	6		0.24 Pulgadas de Diámetro 1.18 Pulgadas de Longitud	PVC
marco	0	4	2		24.08 Pulgadas de Diámetro 2.44 Pulgadas de Altura	Aluminio
marco	2	0	2		48.17 Pulgadas de longitud 2.44 Pulgadas de Altura	Aluminio
marco	2	0	0		12.04 Pulgadas de Diámetro 2.44 Pulgadas de Altura	Aluminio



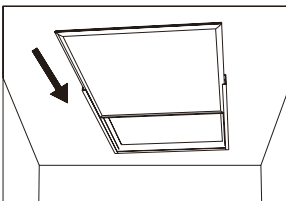
1. Montar los cuatro lados con el tornillo A (8 en total) para crear el marco



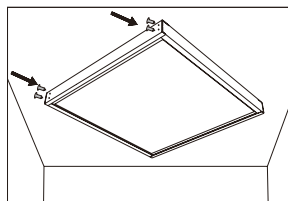
2. Fije el marco al techo con el tornillo B encajando en los pernos de expansión.



3. Una vez montado de forma segura en el techo, desmonte un extremo quitando el tornillo A (4 en total).



4. Deslice el panel en el canal de marco.



5. Vuelva a montar el final restante con el Tornillo un (4 en total).






OPCIÓN 3: INSTALACIÓN DEL MONTE DE SUSPENSIÓN

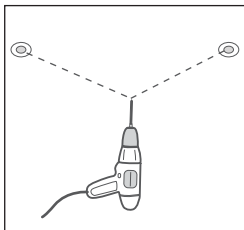
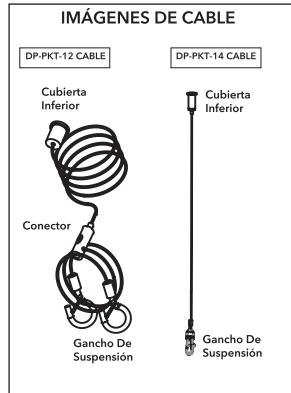
Requiere Kit de Accesorios

SKU	DESCRIPCIÓN
DP-PKT-12-S	KIT DE MONTAJE EN SUSPENSIÓN DE 2 CABLES (DE 0,6-3,9' DE LONGITUD)
DP-PKT-14-S	KIT DE MONTAJE EN SUSPENSIÓN DE 4 CABLES (DE 0,6-3,9' DE LONGITUD)

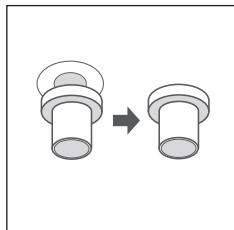
EL KIT INCLUYE:

(All kits compatible with all size Dream Panels)

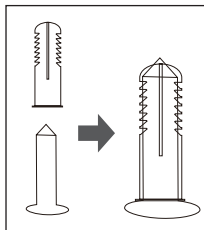
Lista De Piezas	Cantidad		Imagen	Tamaño	Material
	2'x2'	2'x4'			
Tornillo B (KA 4X25)	2	2		0.16 Pulgadas de Diámetro, 0.98 Pulgadas de Longitud	Hierro Recubierto De Zinc
Perno de Expansión	2	2		0.24 Pulgadas de Diámetro, 1.18 Pulgadas de Longitud	PVC
Cubierta Superior	2	2		0.59 Pulgadas de Diámetro, 0.67 Pulgadas de Longitud	Níquel Cobre Plateado
Cubierta Inferior	2	4		0.45 Pulgadas de Diámetro,	Hierro Recubierto De Zinc
Cable	2	4	Consulte Imágenes De Cable	3.28 cable principal de pie, 2.30 cable de la rama del pie	Inoxidable
Conector	2	0	Consulte Imágenes De Cable	0.35 Pulgadas de Diámetro, 1.02 Pulgadas de Altura	Inoxidable
Gancho De Suspensión	4	4	Consulte Imágenes De Cable	0.74 pulgadas de ancho, 1.30 Pulgadas de Altura	Hierro Recubierto De Zinc
Soporte Triangular	4	4		1.10 pulgadas de ancho, 1.16 pulgadas de altura total	Hierro Recubierto De Zinc



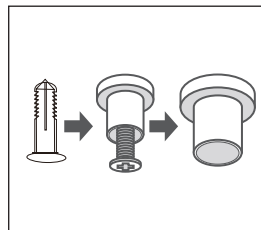
- 1.** Basado en la longitud del panel, perforo dos orificios de montaje en el plano de montaje. (2 orificios para el kit de 2 cables y 4 orificios para el kit de 4 cables)



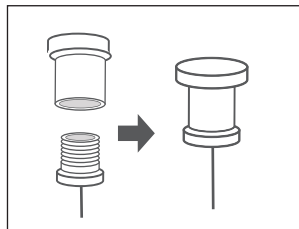
- 2.** Fije la cubierta superior al orificio de montaje



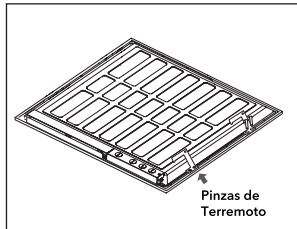
- 3.** Inserte el tornillo B en el perno de expansión para crear un tornillo autorroscado.



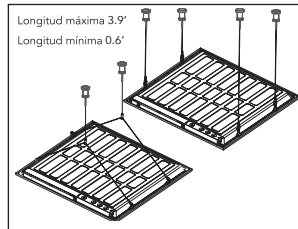
- 4.** Utilice el tornillo autorroscante para fijar la cubierta superior al orificio de montaje.



- 5.** Atornille la Tapa Inferior en la Tapa Superior. Una los alambres con Ganchos de Suspensión a la Tapa Inferior.



- 6.** Pinzas de terremoto de repuesto con soportes triangulares (utilice el tornillo existente para fijar)



- 7.** Suelte el cable y conecte el gancho de suspensión a los soportes de triángulo. Ajuste los cables a la longitud deseada.

INSTALLATION GUIDE

CCT/PANNEAU À LEDS RÉGLABLE EN PUISSANCE

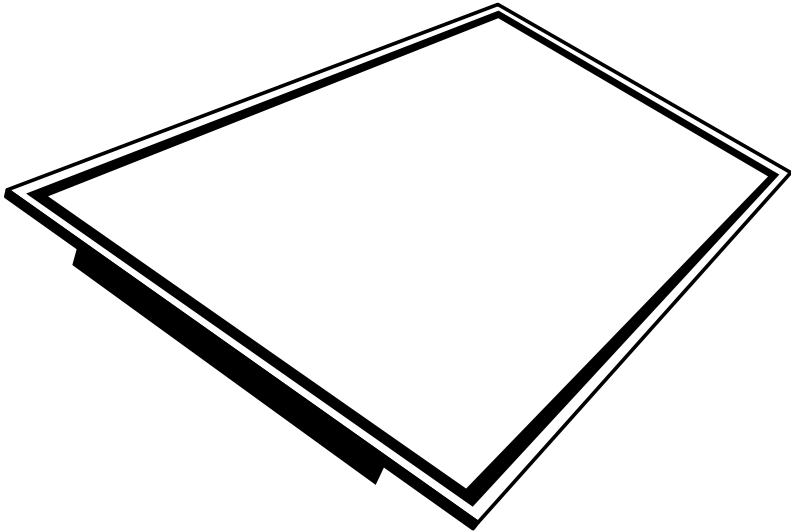


Table des matières

Consignes de sécurité	2
Avant l'installation.....	3
Caractéristiques techniques	3
Dimensions du croquis.....	3
Options de montage	4
Kits de montage	4
Outils requis.....	4
Quincaillerie fournie	4
Avant de commencer	4

Montage encastré	5
Branchements électriques.....	7

Consignes de sécurité



IMPORTANT : CE PRODUIT DOIT ÊTRE INSTALLÉ CONFORMÉMENT AU CODE ÉLECTRIQUE NATIONAL ET AUX CODES DE CONSTRUCTION LOCAUX APPLICABLES PAR UNE PERSONNE FAMILIÈRE AVEC LA CONSTRUCTION, L'EXPLOITATION DU PRODUIT ET LES RISQUES LIÉS.

CONSERVER CES INSTRUCTIONS.



AVERTISSEMENT : Avant l'installation ou l'entretien, COUPER l'alimentation au niveau du disjoncteur ou du fusible. Placer du ruban adhésif sur le disjoncteur et vérifier que le luminaire est ÉTEINT.



AVERTISSEMENT : Mettre le luminaire à la terre pour éviter tout risque d'électrocution.



AVERTISSEMENT : Porter des gants lors de la manipulation du luminaire car les bords sont tranchants.



ATTENTION : Connecter le luminaire à une source d'alimentation de 120/277 volts, 60 Hz. Toute autre connexion annule la garantie.

REMARQUE : Le règlement de la FCC stipule que tout changement non autorisé ou toute modification de cet équipement non expressément approuvé par le fabricant peut annuler l'autorisation de l'utilisateur à utiliser cet équipement.



IMPORTANT : L'appareil est testé et déclaré conforme à la section 15 de la réglementation de la FCC. Le fonctionnement est soumis à deux conditions : (1) Cet appareil ne doit pas causer d'interférences nuisibles, et (2) cet appareil doit accepter toutes les interférences reçues, y compris les interférences susceptibles de causer le fonctionnement indésirable de l'appareil.

Suite à des tests, cet équipement s'est avéré conforme aux limites d'un appareil numérique de classe A, en vertu de la section 15 du règlement de la FCC. Ces limites sont conçues pour fournir une protection raisonnable contre les interférences nuisibles lorsque l'équipement est utilisé dans un environnement commercial.

L'équipement produit, utilise et peut rayonner de l'énergie radiofréquence et, s'il n'est pas installé et utilisé conformément au mode d'emploi, il risque de causer des interférences nuisibles aux communications radio. Toutefois, il n'est pas possible de garantir l'absence d'interférences dans une installation particulière. Si cet équipement cause des interférences nuisibles à la réception radio ou TV, ce qui peut être déterminé en l'éteignant puis en le rallumant, l'utilisateur est invité à essayer de corriger l'interférence en prenant au moins l'une des mesures suivantes :

- Réorienter ou déplacer l'antenne réceptrice.
- Éloigner l'appareil de l'équipement ou du récepteur.
- Brancher l'équipement sur une prise correspondant à un autre circuit que celui sur lequel le récepteur est branché.
- Consulter le revendeur ou un technicien radio/TV.

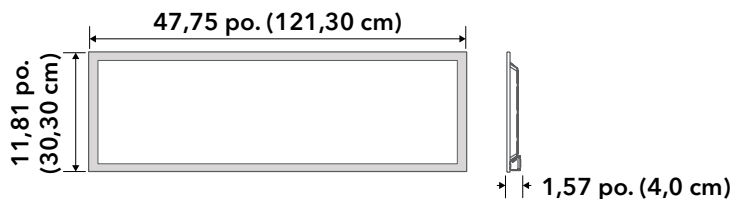
Avant l'installation

Caractéristiques techniques

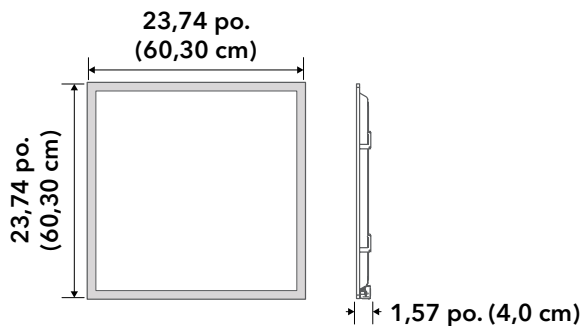
Tension	120-277VAC or 120-347VAC, 50/60Hz
Gradation	0-10V
Éventail de température de fonctionnement	-20°C to 50°C (4°F to 122°F)
Type de plafond	Plafond en T-barre exposé
Source lumineuse	LED non remplaçable

Dimensions du croquis

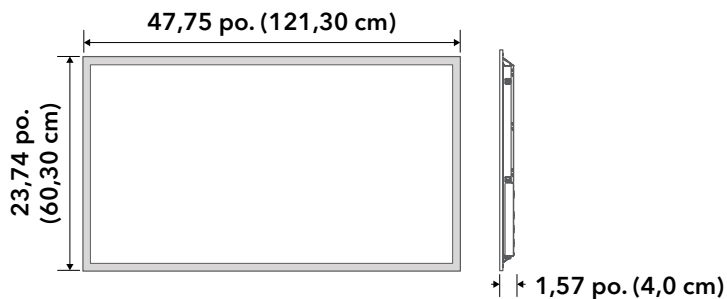
1x4



2x2



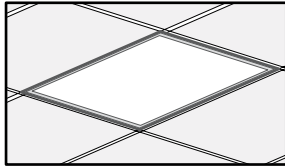
2x4



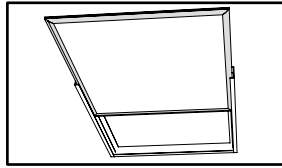
PRÉ-INSTALLATION (SUITE)

Options de montage

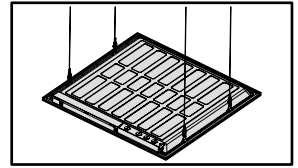
En retrait



Surface (nécessite un kit de montage)



Suspension (nécessite un kit de montage)



Accessoires du kit de montage

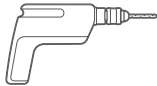
KITS DE MONTAGE DE SUSPENSION	
SKU	DESCRIPTION
DP-PKT-12-S	KIT DE MONTAGE DE 2 CÂBLES DE SUSPENSION (DE 0,6 À 3,9 po DE LONGUEUR)
DP-PKT-14-S	KIT DE MONTAGE DE 4 CÂBLES DE SUSPENSION (DE 0,6 À 3,9 po DE LONGUEUR)

KITS DE MONTAGE EN SURFACE	
SKU	DESCRIPTION
DP-SMF-14-W	KIT DE MONTAGE EN SURFACE 1'x4'
DP-SMF-22-W	KIT DE MONTAGE EN SURFACE 2'x2'
DP-SMF-24-W	KIT DE MONTAGE EN SURFACE 2'x4'

Outils requis



Lunettes de sécurité



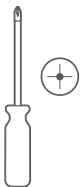
Perceuse



Échelle



Ruban isolant



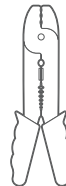
Tournevis cruciforme



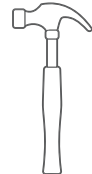
Tournevis à tête plate



Pince coupante



Pince à dénuder



Marteau

Quincaillerie fournie



AA - serre-fils x 5

Avant de commencer

1. Couper l'électricité au niveau du disjoncteur ou de la boîte à fusibles.
2. Choisir votre option d'installation :
 - Option d'installation 1 - Montage encastré
 - Option d'installation 2 - Kit de montage en surface (vendu séparément)
 - Option d'installation 3 - Kit de montage en suspension (vendu séparément)

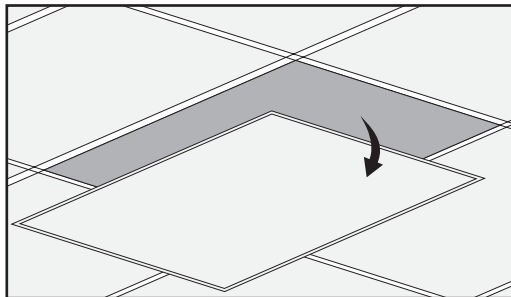
OPTION D'INSTALLATION 1 - SUPPORT ENCASTRÉ STANDARD



AVERTISSEMENT: Avant de commencer, coupez le courant au niveau du disjoncteur ou de la boîte à fusibles pour éviter tout choc électrique.

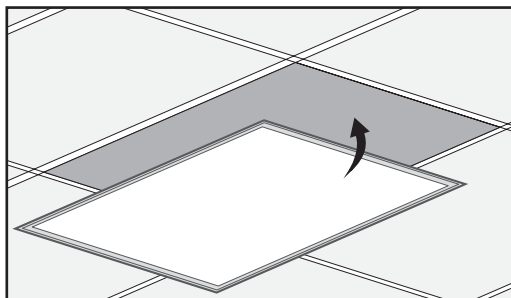
1 Retirez le panneau de plafond

- Retirez la dalle de grille du plafond



2 Connecter les fils

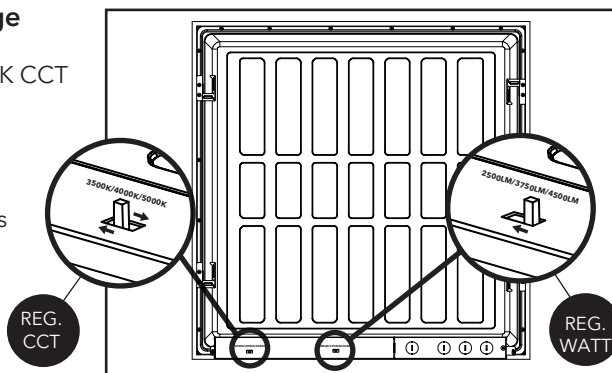
- Soulevez l'équipement au plafond
- Suivez les étapes de la section "Effectuer les connexions électriques" de ce manuel



3 Sélectionnez CCT et Wattage

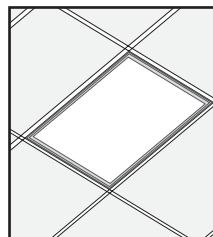
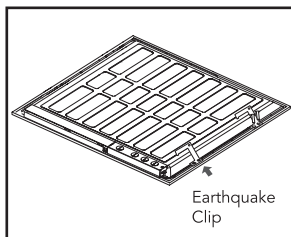
- Réglage CCT : 3500/4000/5000K CCT (préréglé à 4000K)

Réglage du wattage en fonction de la taille de l'appareil, 3 choix (préréglé sur la puissance la plus élevée).



4 Terminer l'installation

- Faites glisser l'appareil dans la grille du plafond.
- Fixez les clips antisismiques en vous repliant sur les rails de la grille
- Rétablissez l'alimentation électrique de l'appareil.



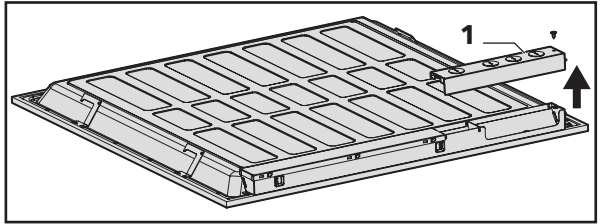
RÉALISER LES CONNEXIONS ÉLECTRIQUES



AVERTISSEMENT: Avant de commencer, coupez le courant au niveau du disjoncteur ou de la boîte à fusibles pour éviter tout choc électrique.

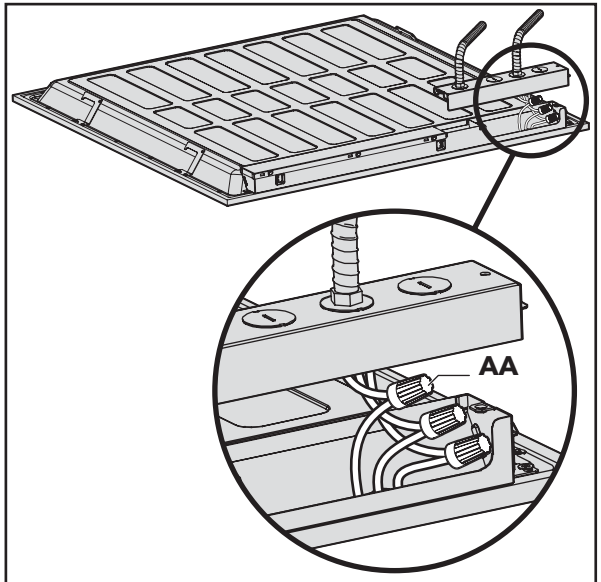
1 Ouvrez la boîte de jonction

- a. Dévissez et retirez le couvercle de la boîte de jonction (1) de l'appareil.



2 Raccordez les fils d'alimentation

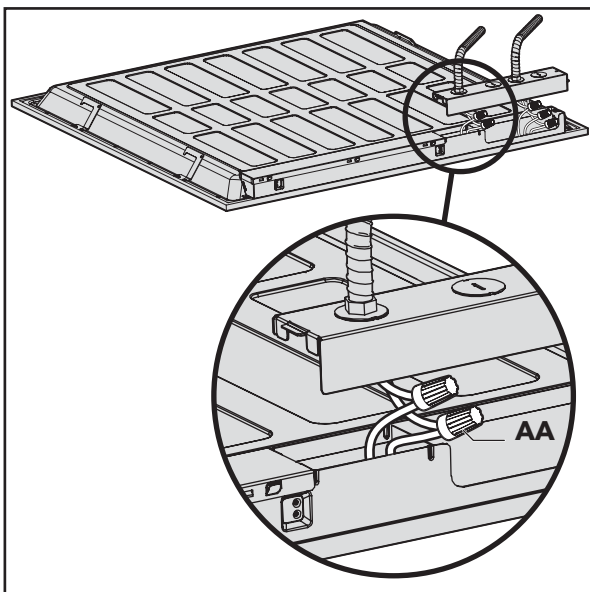
- a. Connectez le fil de terre vert de l'appareil au fil de terre de l'alimentation
- b. Connectez le fil blanc de l'appareil au fil blanc d'alimentation (fil neutre)
- c. Connectez le fil noir de l'appareil au fil noir d'alimentation (fil sous tension)
- d. Fixez les trois connexions à l'aide de trois des écrous fournis (AA).
- e. Enveloppez les trois connexions de fil avec du ruban électrique pour une connexion plus sûre. (ruban électrique non inclus)



EFFECTUER LES CONNEXIONS ÉLECTRIQUES (SUITE)

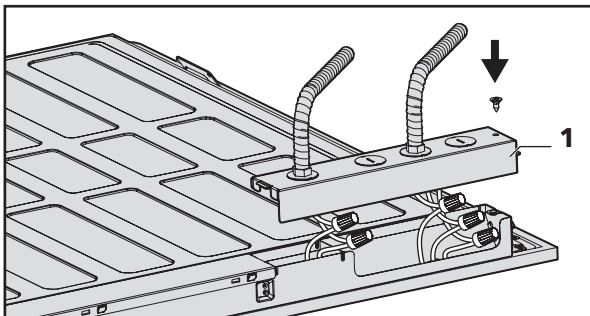
3 Connecter les fils de gradation

- a. Connectez le fil violet de l'appareil au fil d'alimentation violet (DIM+).
 - b. Connectez le fil rose du luminaire au fil d'alimentation rose (DIM-).
- **REMARQUE :** Si le fil d'alimentation n'a pas été mis à jour conformément aux nouvelles exigences NEMA, le fil DIM peut être gris.
- c. Fixez les deux connexions à l'aide des deux écrous de fil restants (AA).
 - d. Enveloppez les deux connexions de fil avec du ruban électrique pour une connexion plus sûre (ruban électrique non inclus).



4 Réinstaller le couvercle de la boîte de jonction

- a. Remplacez les fils à l'intérieur
- b. Réinstallez le couvercle de la boîte de jonction (1). Fixez-le avec une vis.






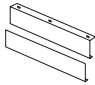
OPTION 2 : INSTALLATION EN SURFACE

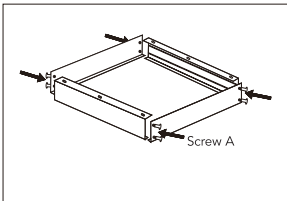
Nécessite un kit d'accessoires

KITS DE MONTAGE EN SURFACE	
SKU	DESCRIPTION
DP-SMF-14-W	1'X4' SURFACE MOUNT KIT
DP-SMF-22-W	2'X2' SURFACE MOUNT KIT
DP-SMF-24-W	2'X4' SURFACE MOUNT KIT

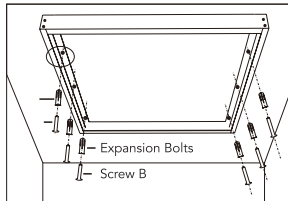
LE KIT COMPREND :

(Disponible pour 1'x4', 2'x2' et 2'x4')

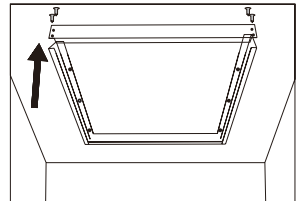
Liste des pièces	Quantité			Image	Taille	Matériel
	1'x4'	2'x2'	2'x4'			
Vis A	8	8	8		0,04 pouces de diamètre, 0,40 pouces de longueur Fer zingué	Fer enduit de zinc
Vis B	6	6	6		0,16 pouces de diamètre, 0,98 pouces de longueur Fer zingué	Fer enduit de zinc
Boulons à expansion	6	6	6		0,24 pouces de diamètre, 1,18 pouces de longueur PVC	PVC
Cadre	0	4	2		24,08 pouces de longueur, 2,44 pouces de hauteur Aluminium	Aluminium
Cadre	2	0	2		12,04 pouces de longueur, 2,44 pouces de hauteur Aluminium	Aluminium
Cadre	2	0	0		8,17 pouces de longueur, 2,44 pouces de hauteur Aluminium	Aluminium



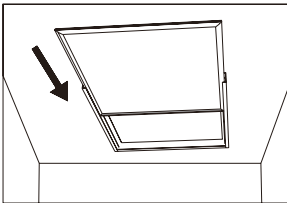
- 1.** Assemblez les quatre côtés avec (8 au total) pour créer le cadre.



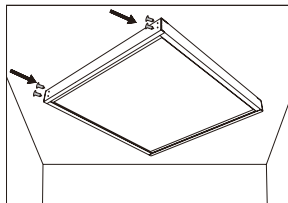
- 2.** Faites glisser le panneau dans le canal du cadre.



- 3.** Une fois le panneau solidement fixé au plafond, démontez une extrémité en retirant la vis A (4 au total).



- 4.** Fixez le cadre au plafond à l'aide de la vis B s'insérant dans les boulons à expansion.



- 5.** Remontez l'autre extrémité avec la vis A (4 au total).

OPTION 3 : INSTALLATION SUR SUPPORT SUSPENDU

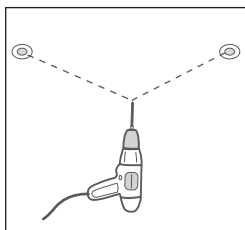
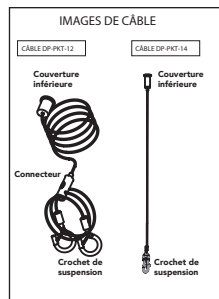
Nécessite un kit d'accessoires

SKU	DESCRIPTION
DP-PKT-12-S	KIT DE MONTAGE DE 2 CÂBLES DE SUSPENSION (DE 0,6 À 3,9 po DE LONGUEUR)
DP-PKT-14-S	KIT DE MONTAGE DE 4 CÂBLES DE SUSPENSION (DE 0,6 À 3,9 po DE LONGUEUR)

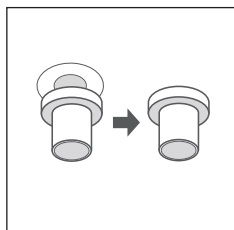
LE KIT COMPREND:

(Tous les kits sont compatibles avec les panneaux Dream de toutes tailles)

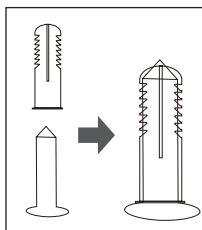
Liste des pièces	Quantité		Image	Taille	Matériel
	2'x2'	2'x4'			
Vis B (KA 4x25)	2	2		0,16 pouces de diamètre, 0,98 pouces de longueur Fer zingué	Fer enduit de zinc
Boulon d'expansion	2	2		0,24 pouces de diamètre, 1,18 pouces de longueur PVC	PVC
Couverture supérieure	2	2		0,59 pouces de diamètre, 0,67 pouces de hauteur Cuivre	Cuivre nickelé
Couverture inférieure	2	4		Fer zingué de 0,45 pouce de diamètre	Fer enduit de zinc
Câble	2	4	Voir les images du câble	Câble principal de 3,28 pieds, câble secondaire de 2,30 pieds Inoxydable	Inoxydable
Connecteur	2	0	Voir les images du câble	0,35 pouces de diamètre, 1,02 pouces de hauteur Inoxydable	Inoxydable
Crochet de suspension	4	4	Voir les images du câble	0,74 pouces de largeur, 1,30 pouces de hauteur Fer zingué	Fer enduit de zinc
Support triangulaire	4	4		1,10 pouces de largeur, 1,18 pouces de hauteur totale Fer zingué	Fer enduit de zinc



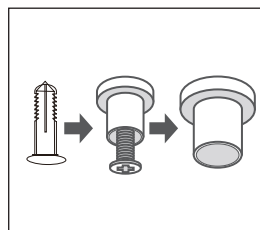
- 1.** En fonction de la longueur du panneau, percez deux trous de fixation sur le plan de montage (2 trous pour le kit à 2 câbles et 4 trous pour le kit à 4 câbles)



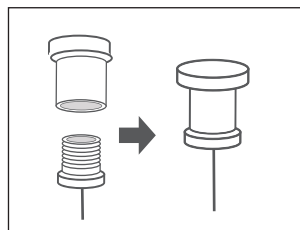
- 2.** Fixez le couvercle supérieur au trou de montage



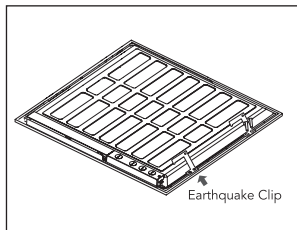
- 3.** Insérez la vis B dans le trou percé et fixez le boulon d'expansion pour créer un tournevis autotaraudeur



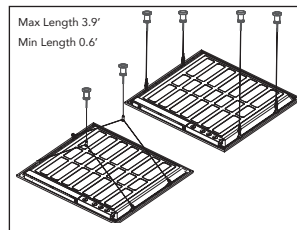
- 4.** Utilisez la vis autotaraudeuse pour fixer le couvercle supérieur au trou de montage.



- 5.** Vissez le couvercle inférieur dans le couvercle supérieur. Connectez les fils avec les crochets de suspension aux couvercles inférieurs



- 6.** Remplacez les clips antisismiques par des supports triangulaires (utilisez les vis existantes pour les fixer)



- 7.** Détachez le fil et fixez les crochets de suspension aux supports triangulaires. Ajustez les fils à la longueur désirée.

