

# HORISONTALT BLADFANG

## TEKNISK DATABLAD



TAGBRANCHENS  
SIKRE VALG  
[www.mul10metal.dk](http://www.mul10metal.dk)



### BESKRIVELSE

Bladfanget tilbageholder grovere partikler fra afløbssystemet. Passer til alle typer afløb med dimensionen Ø 50-160 mm. Afløbes skal holdes fri for blade osv. Bladfanget fastspændes let og sikkert til afløbet.

Vi anbefaler at bladfanget tilses og renses mindst to gange årligt (forår og efterår)

### TEKNISK DATA

ELEMENT	DIMENSION	MATERIALE / BESKRIVELSE
Horizontalt Bladfang	Ø50-125mm	Rustfri Syrefast stål AISI 316.

### VARENØ.

### DIAMETER

### HORISONTALT BLADFANG

147110

Ø50-125mm

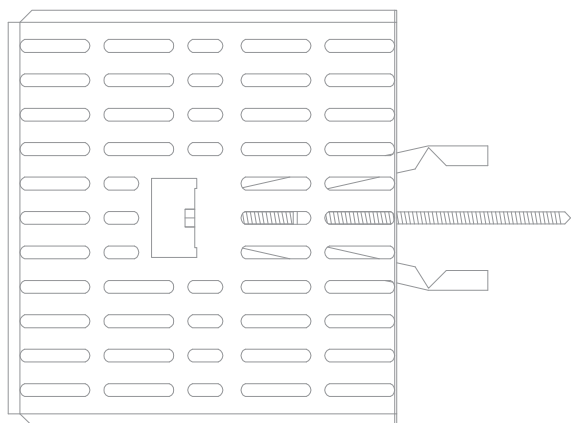
# HORISONTALT BLADFANG

## TEKNISK DATABLAD

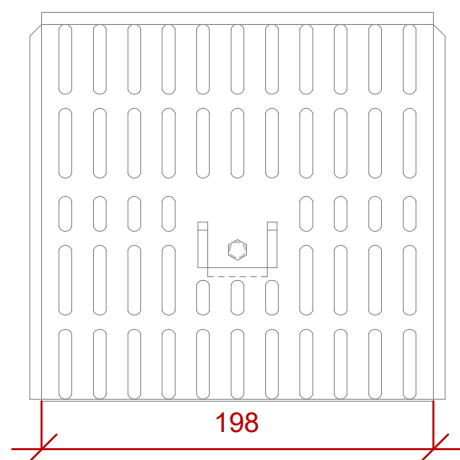
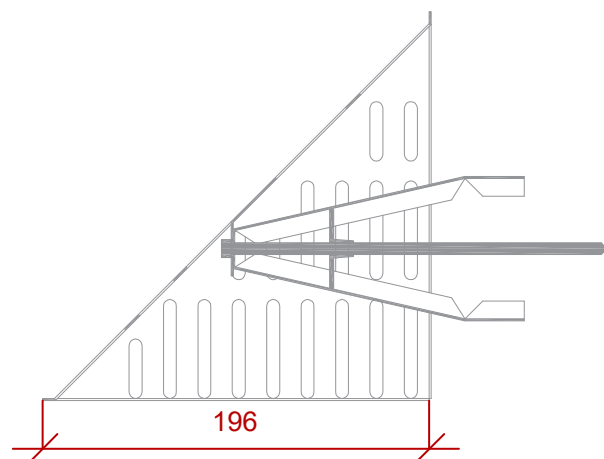


TAGBRANCHENS  
SIKRE VALG  
www.mul10metal.dk

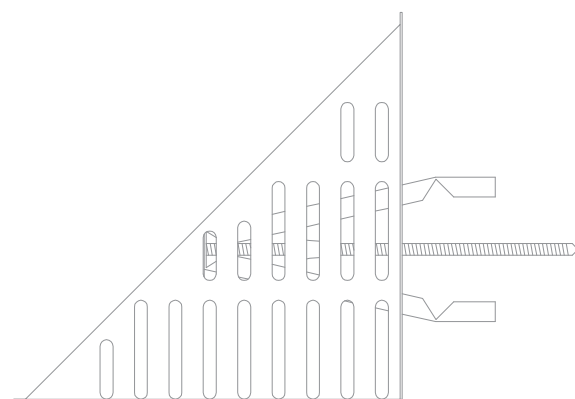
TEKNISKE TEGNINGER



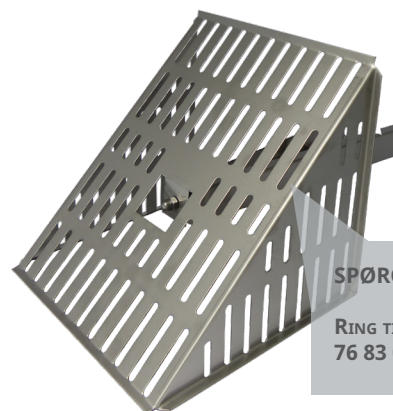
PLAN



SNIT



OPSTALT



SPØRGSMÅL?

RING TIL OS PÅ  
76 83 01 01