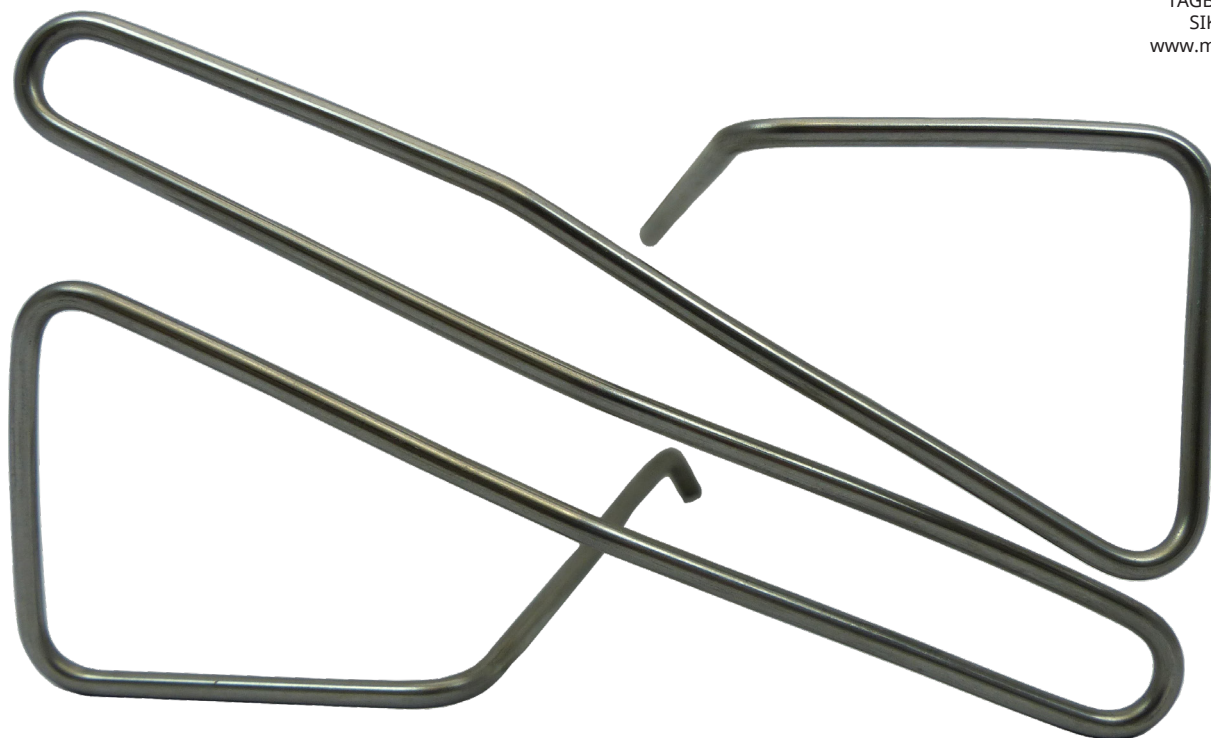


UNIVERSAL BLADFANG LYN

TEKNISK DATABLAD



TAGBRANCHENS
SIKRE VALG
www.mul10metal.dk



BESKRIVELSE		
Bladfanget tilbageholder grovere partikler fra afløbssystemet. Passer til alle typer afløb med dimensionen Ø 50-110 mm. Afløbes skal holdes fri for blade osv. Vi anbefaler at bladfanget tilses og renses mindst to gange årligt (forår og efterår)		
TEKNISK DATA		
ELEMENT	DIMENSION	MATERIALE / BESKRIVELSE
Universal Bladfang Lyn	Ø50-125mm	Rustfri Syrefast stål AISI 316.

VARENR.	DIAMETER
147007	Ø50-125mm

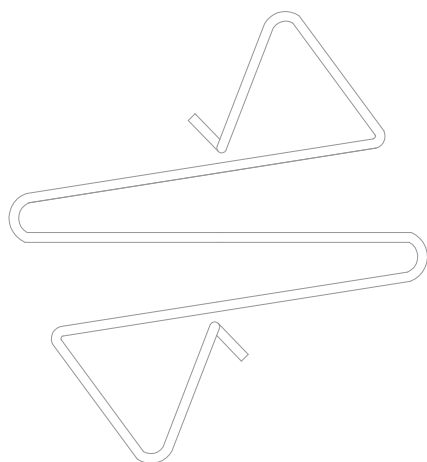
UNIVERSAL BLADFANG LYN

TEKNISK DATABLAD

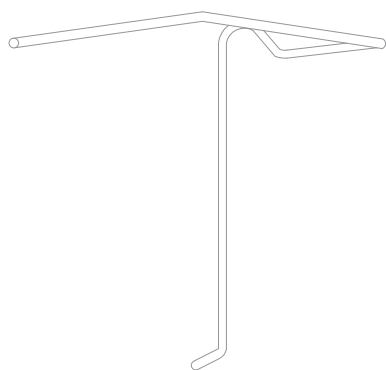
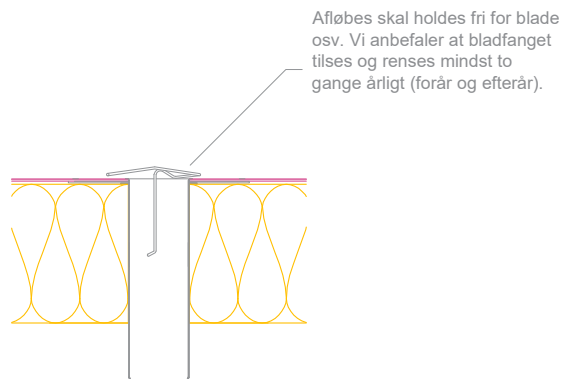


TAGBRANCHENS
SIKRE VALG
www.mul10metal.dk

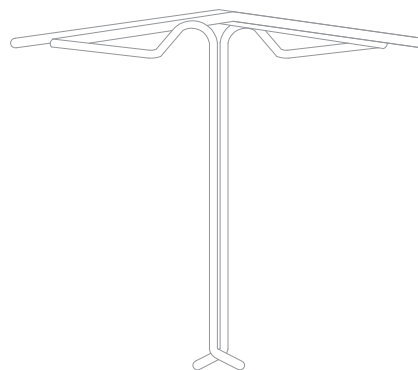
TEKNISKE TEGNINGER



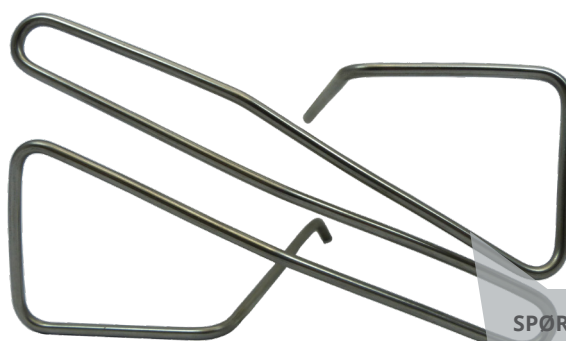
PLAN



SNIT



OPSTALT



SPØRGSMÅL?

RING TIL OS PÅ
76 83 01 01