

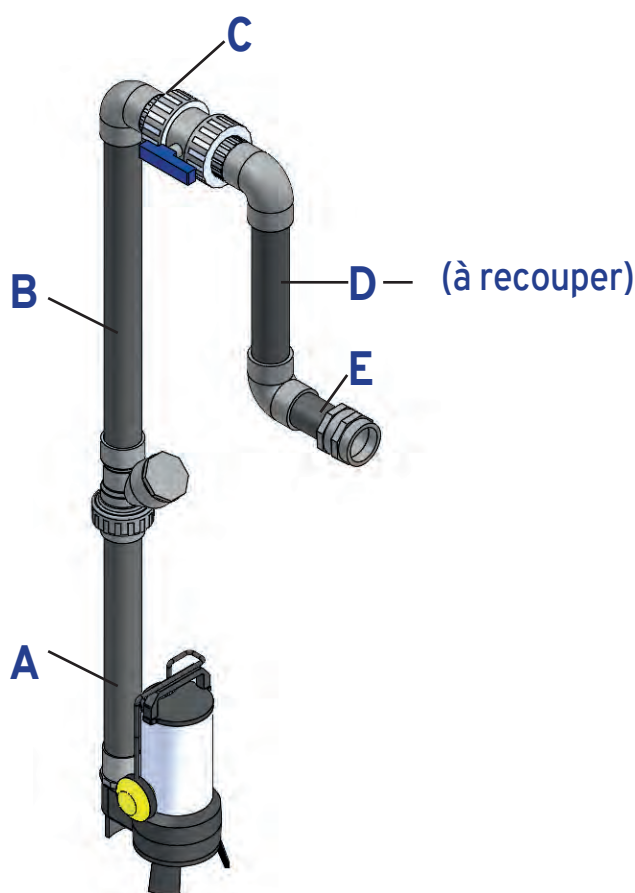


> Conseils d'assemblage

Nous vous proposons 2 types de montages en Ø 40 et Ø 63.

Montage conseillé afin de faciliter les opérations de maintenance. Les pièces livrées seront identifiées.

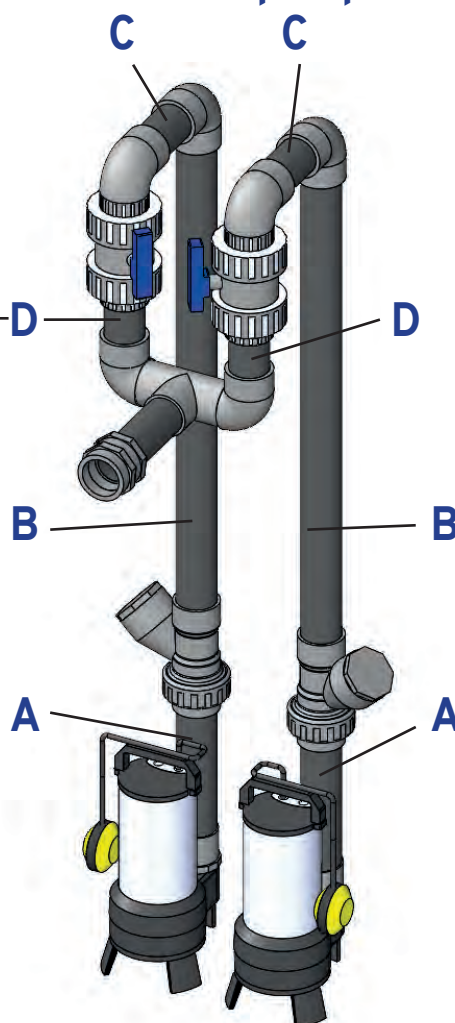
Simple pompe



Le kit Mono pompe comprend :

- > Tubes A,B,C,D,E
- > 1 x Raccord pompe
- > 1 x Clapet anti-retour
- > 2 x Coudes 90° FF
- > 1 x Coude 90° MF
- > 1 x Vanne boisseau
- > 1 x Passe paroi
- > 1 x joint hublot 3/8 - Ø 100
- > 1 x presse-étoupe

Double pompe



Le kit Double pompes comprend :

- > Tubes A,B,C,D,E
- > 2 x Raccords pompe
- > 2 x Clapets anti-retour
- > 2 x Coudes 90° FF
- > 4 x Coudes 90° MF
- > 1 x Té
- > 2 x Vannes boisseau
- > 1 x Passe paroi
- > 1 x joint hublot 3/8 - Ø 100
- > 2 x presse-étoupes