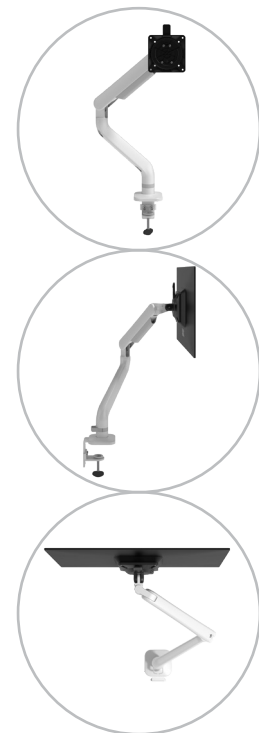
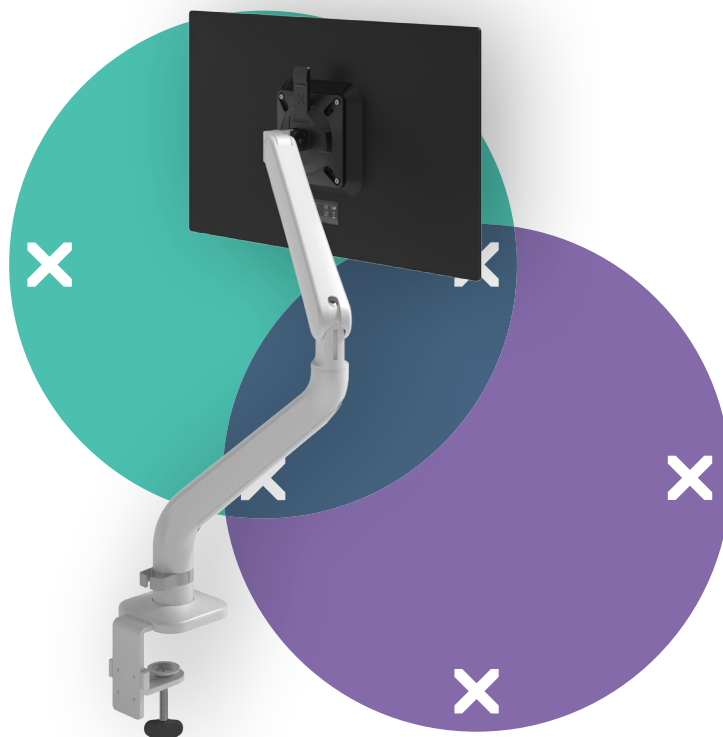


viewprime^x

Garanzia



65.110/C

Viewprime plus braccio porta monitor - Morsa da scrivania 110/C

La molla a gas di alta qualità e i giunti lavorati di precisione del braccio del monitor Viewprime plus consentono una regolazione dinamica fluida dell'altezza e della profondità del monitor. La linea Viewprime plus è progettata per gli ambienti di lavoro in hot desking, per la sua estrema versatilità e l'eccezionale facilità d'uso. Un braccio per monitor ricco di funzioni e dal design vincente.

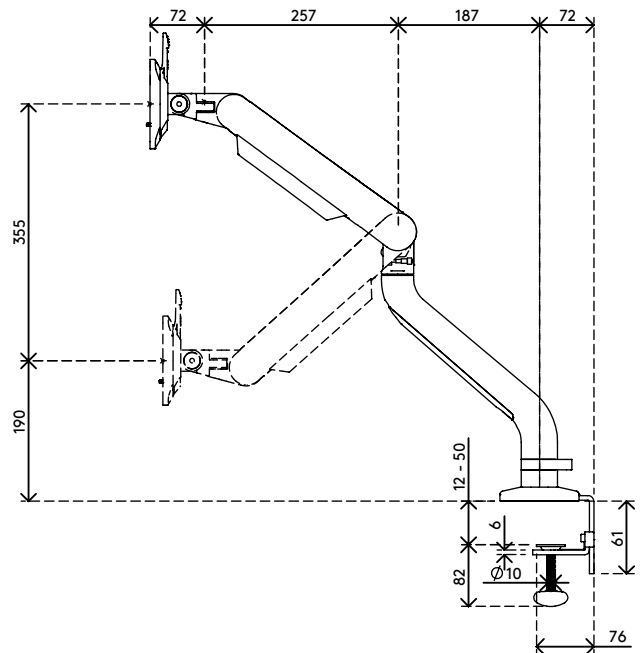
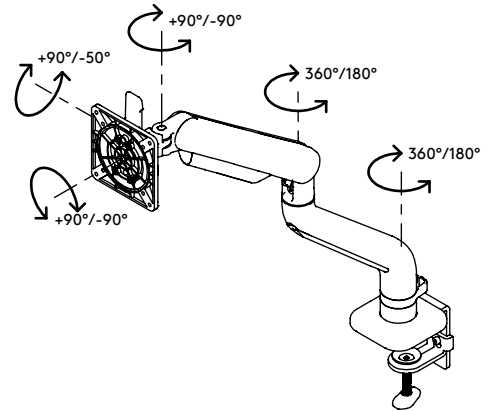
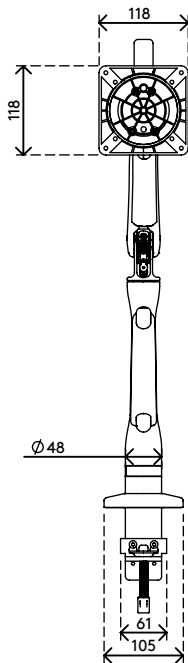
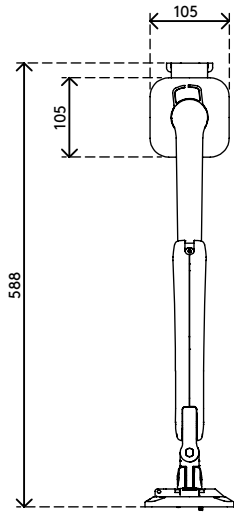
- Campo di regolazione dinamica dell'altezza di 355 mm
- Regolazione indipendente della profondità di 516 mm
- Capacità di orientamento verticale e orizzontale ($\pm 90^\circ$ rotazione VESA)
- Molla a gas incorporata
- Indicatore di regolazione della tensione per un'installazione di precisione
- Gestione dei cavi integrata
- Compatibile con VESA MIS-D 75 x 75/100 x 100 mm
- Sgancio rapido incluso
- Monitor: inclinabile $+90^\circ/-50^\circ$, ruotabile $\pm 90^\circ$
- Capacità di peso 1,5 - 9 kg
- Dimensioni massime monitor: altezza 1034 mm
- Morsa da scrivania incluso: Adatto per uno spessore del piano di lavoro da 12 fino a 50 mm

Nota: La capacità di peso indicata varia quando si montano monitor più profondi di 25 mm o con una posizione di montaggio VESA decentrata

dataflex

feeling at work

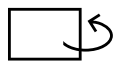
viewprime ^x



355 mm (14,0")



+90°/-50°



180°



+90°/-90°



1034 mm (40,7")



75 x 75/100 x 100



1,5 - 9 kg
(3,3 - 19,8 lb)

Viewprime plus braccio porta monitor - Morsa da scrivania 110/C

2020/10/27

65.110/C

490 x 330 x 140 mm

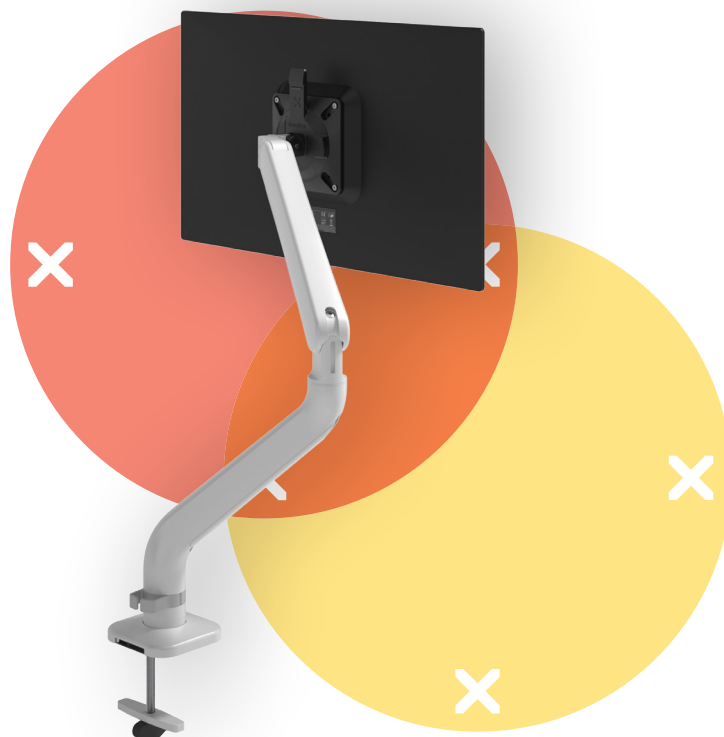
1 pcs

bianco

4.2 kg

viewprime^x

Garanzia



65.110/G

Viewprime plus braccio porta monitor - Montaggio a foro passante 110/G

La molla a gas di alta qualità e i giunti lavorati di precisione del braccio del monitor Viewprime plus consentono una regolazione dinamica fluida dell'altezza e della profondità del monitor. La linea Viewprime plus è progettata per gli ambienti di lavoro in hot desking, per la sua estrema versatilità e l'eccezionale facilità d'uso. Un braccio per monitor ricco di funzioni e dal design vincente.

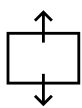
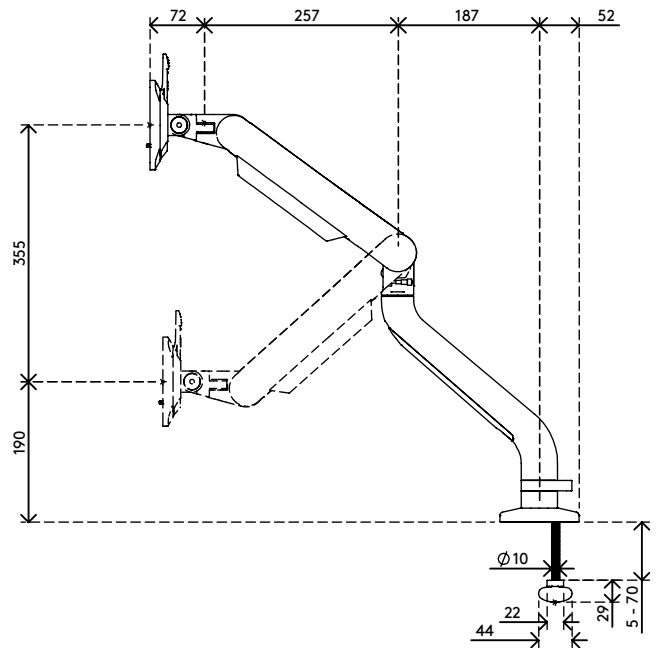
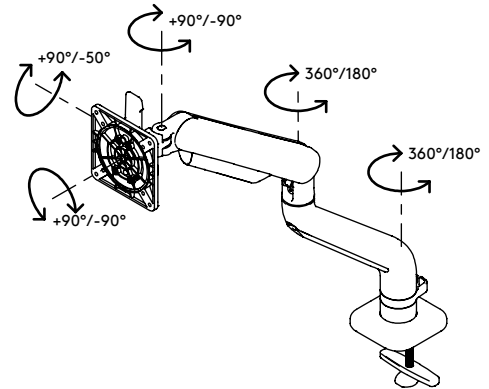
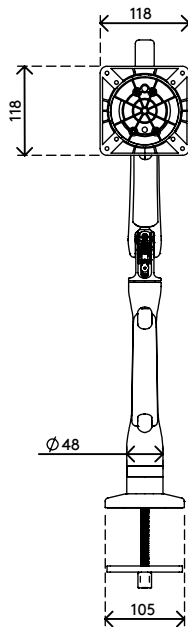
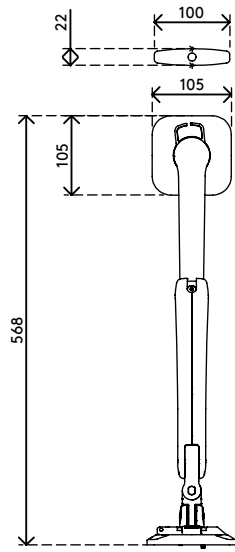
- Campo di regolazione dinamica dell'altezza di 355 mm
- Regolazione indipendente della profondità di 516 mm
- Capacità di orientamento verticale e orizzontale ($\pm 90^\circ$ rotazione VESA)
- Molla a gas incorporata
- Indicatore di regolazione della tensione per un'installazione di precisione
- Gestione dei cavi integrata
- Compatibile con VESA MIS-D 75 x 75/100 x 100 mm
- Sgancio rapido incluso
- Monitor: inclinabile $+90^\circ/-50^\circ$, ruotabile $\pm 90^\circ$
- Capacità di peso 1,5 kg - 9 kg
- Dimensioni massime monitor: altezza 1034 mm
- Montaggio a foro passante incluso: Adatto per uno spessore del piano di lavoro da 5 fino a 70 mm

Nota: La capacità di peso indicata varia quando si montano monitor più profondi di 25 mm o con una posizione di montaggio VESA decentrata

dataflex

feeling at work

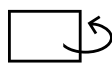
viewprime ^x



355 mm (14,0")



+90°/-50°



180°



+90°/-90°



1034 mm (40,7")



75 x 75/100 x 100



1,5 - 9 kg
(3,3 - 19,8 lb)

Viewprime plus braccio porta monitor - Montaggio a foro passante 110/G

2020/10/27

65.110/G

490 x 330 x 140 mm

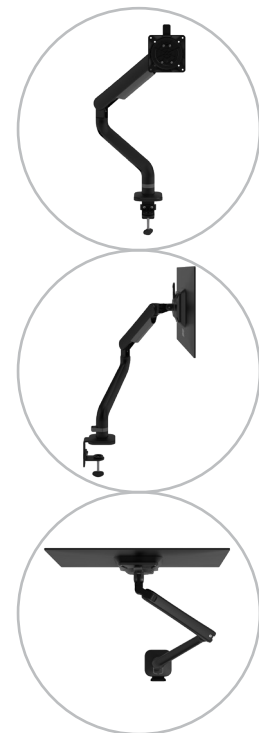
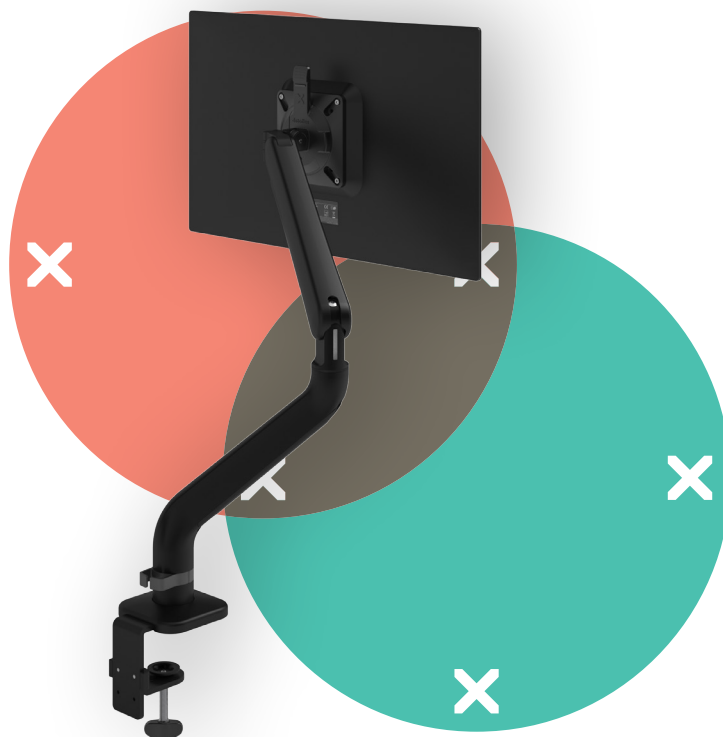
1 pcs

bianco

4.1 kg

viewprime^x

Garanzia



65.113/C

Viewprime plus braccio porta monitor - Morsa da scrivania 113/C

La molla a gas di alta qualità e i giunti lavorati di precisione del braccio del monitor Viewprime plus consentono una regolazione dinamica fluida dell'altezza e della profondità del monitor. La linea Viewprime plus è progettata per gli ambienti di lavoro in hot desking, per la sua estrema versatilità e l'eccezionale facilità d'uso. Un braccio per monitor ricco di funzioni e dal design vincente.

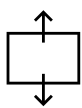
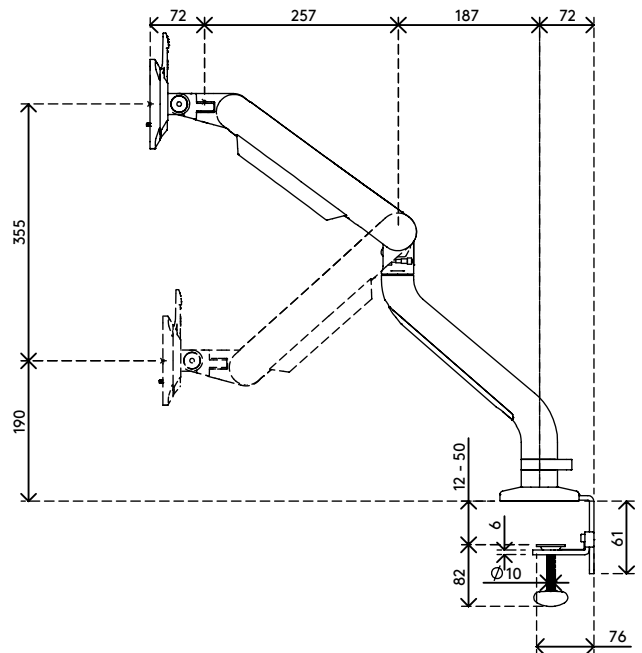
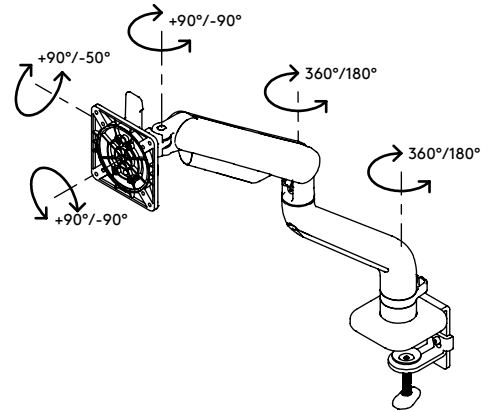
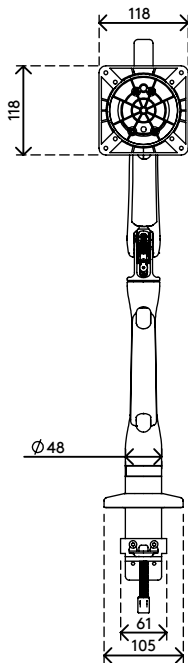
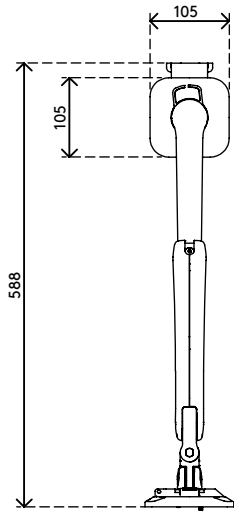
- Campo di regolazione dinamica dell'altezza di 355 mm
- Regolazione indipendente della profondità di 516 mm
- Capacità di orientamento verticale e orizzontale ($\pm 90^\circ$ rotazione VESA)
- Molla a gas incorporata
- Indicatore di regolazione della tensione per un'installazione di precisione
- Gestione dei cavi integrata
- Compatibile con VESA MIS-D 75 x 75/100 x 100 mm
- Sgancio rapido incluso
- Monitor: inclinabile $+90^\circ/-50^\circ$, ruotabile $\pm 90^\circ$
- Capacità di peso 1,5 - 9 kg
- Dimensioni massime monitor: altezza 1034 mm
- Morsa da scrivania incluso: Adatto per uno spessore del piano di lavoro da 12 fino a 50 mm

Nota: La capacità di peso indicata varia quando si montano monitor più profondi di 25 mm o con una posizione di montaggio VESA decentrata

dataflex^x

feeling at work

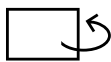
viewprime ^x



355 mm (14,0")



+90°/-50°



180°



+90°/-90°



1034 mm (40,7")



75 x 75/100 x 100



1,5 - 9 kg
(3,3 - 19,8 lb)

Viewprime plus braccio porta monitor - Morsa da scrivania 113/C

2020/10/27

65.113/C

 490 x 330 x 140 mm

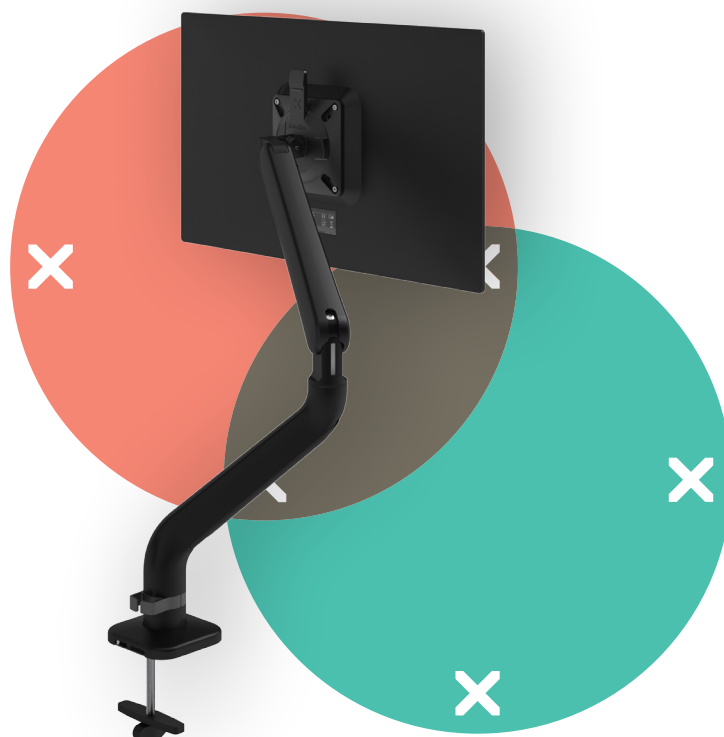
 1 pcs

 nero

 4.2 kg

viewprime^x

Garanzia



65.113/G

Viewprime plus braccio porta monitor - Montaggio a foro passante 113/G

La molla a gas di alta qualità e i giunti lavorati di precisione del braccio del monitor Viewprime plus consentono una regolazione dinamica fluida dell'altezza e della profondità del monitor. La linea Viewprime plus è progettata per gli ambienti di lavoro in hot desking, per la sua estrema versatilità e l'eccezionale facilità d'uso. Un braccio per monitor ricco di funzioni e dal design vincente.

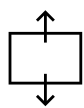
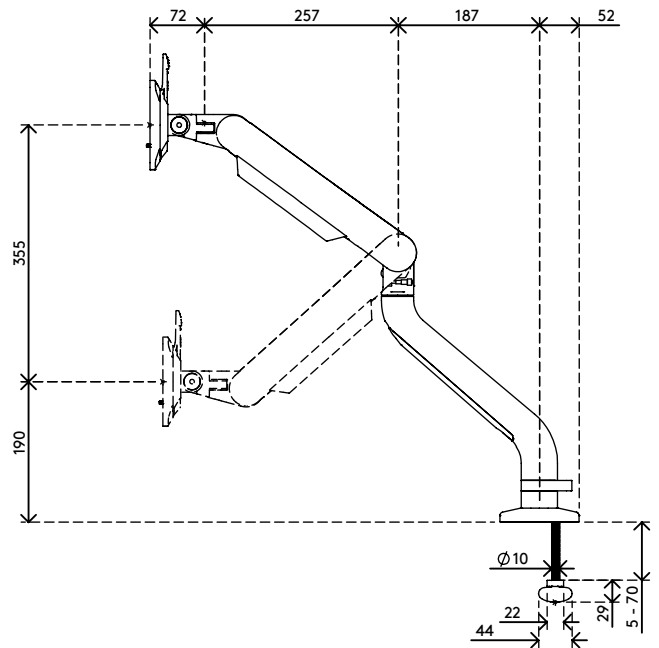
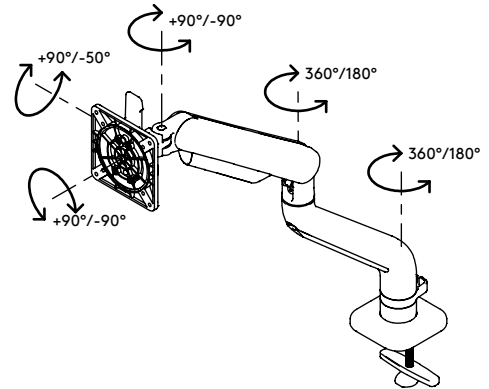
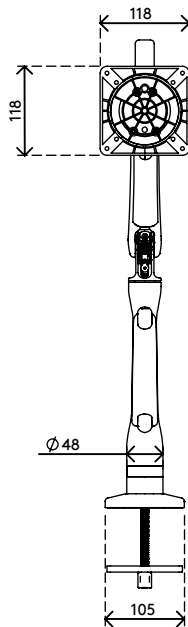
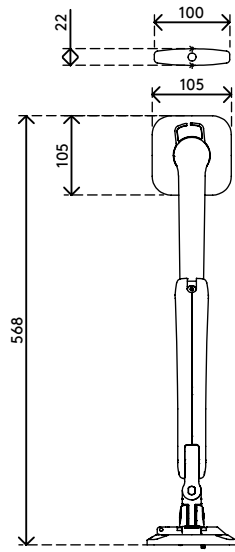
- Campo di regolazione dinamica dell'altezza di 355 mm
- Regolazione indipendente della profondità di 516 mm
- Capacità di orientamento verticale e orizzontale ($\pm 90^\circ$ rotazione VESA)
- Molla a gas incorporata
- Indicatore di regolazione della tensione per un'installazione di precisione
- Gestione dei cavi integrata
- Compatibile con VESA MIS-D 75 x 75/100 x 100 mm
- Sgancio rapido incluso
- Monitor: inclinabile $+90^\circ/-50^\circ$, ruotabile $\pm 90^\circ$
- Capacità di peso 1,5 kg - 9 kg
- Dimensioni massime monitor: altezza 1034 mm
- Montaggio a foro passante incluso: Adatto per uno spessore del piano di lavoro da 5 fino a 70 mm

Nota: La capacità di peso indicata varia quando si montano monitor più profondi di 25 mm o con una posizione di montaggio VESA decentrata

dataflex

feeling at work

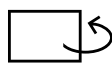
viewprime ^x



355 mm (14,0")



$+90^\circ/-50^\circ$



180°



$+90^\circ/-90^\circ$



1034 mm (40,7")



75 x 75/100 x 100



1,5 - 9 kg
(3,3 - 19,8 lb)

Viewprime plus braccio porta monitor - Montaggio a foro passante 113/G

2020/10/27

65.113/G

 490 x 330 x 140 mm

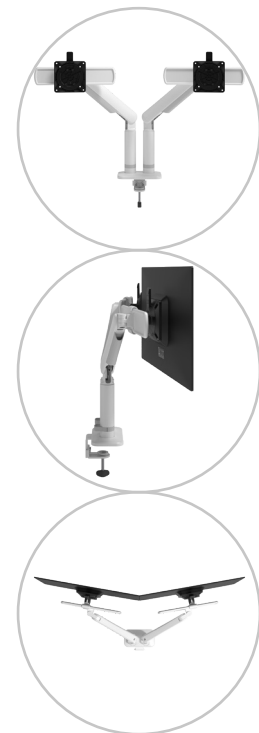
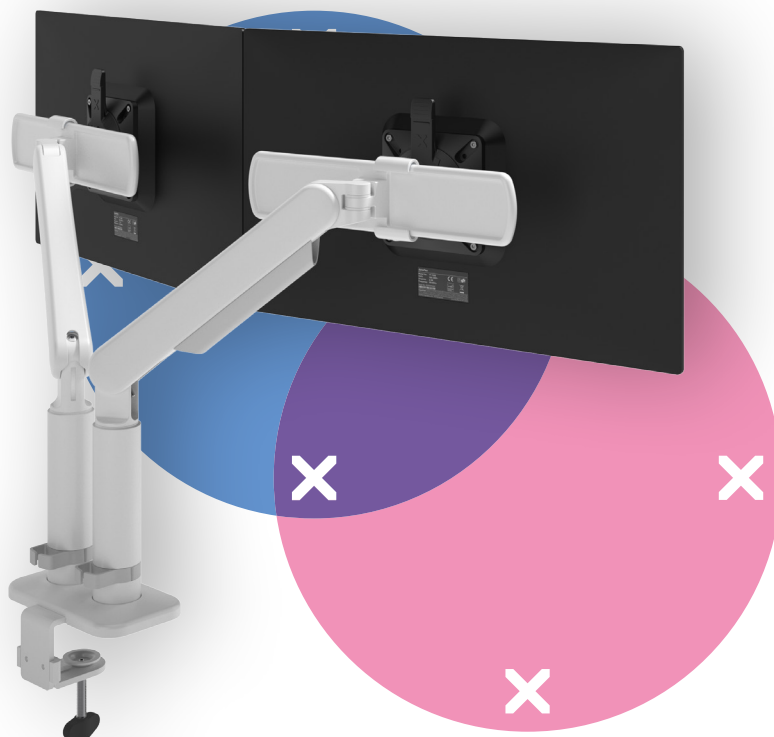
 1 pcs

 nero

 4.1 kg

viewprime^x

Garanzia



65.210/C

Viewprime plus braccio porta monitor - Morsa da scrivania 210/C

La minima impronta e la massima facilità d'uso. Gli esclusivi cursori dei monitor consentono agli utenti di spostare in modo intuitivo due monitor separatamente. I monitor possono essere perfettamente allineati alla scrivania, anche in direzioni opposte. La molla a gas di alta qualità e i giunti lavorati di precisione del braccio del monitor Viewprime plus consentono una regolazione dinamica fluida dell'altezza e della profondità del monitor. Un braccio per monitor ricco di funzioni con un design vincente.

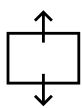
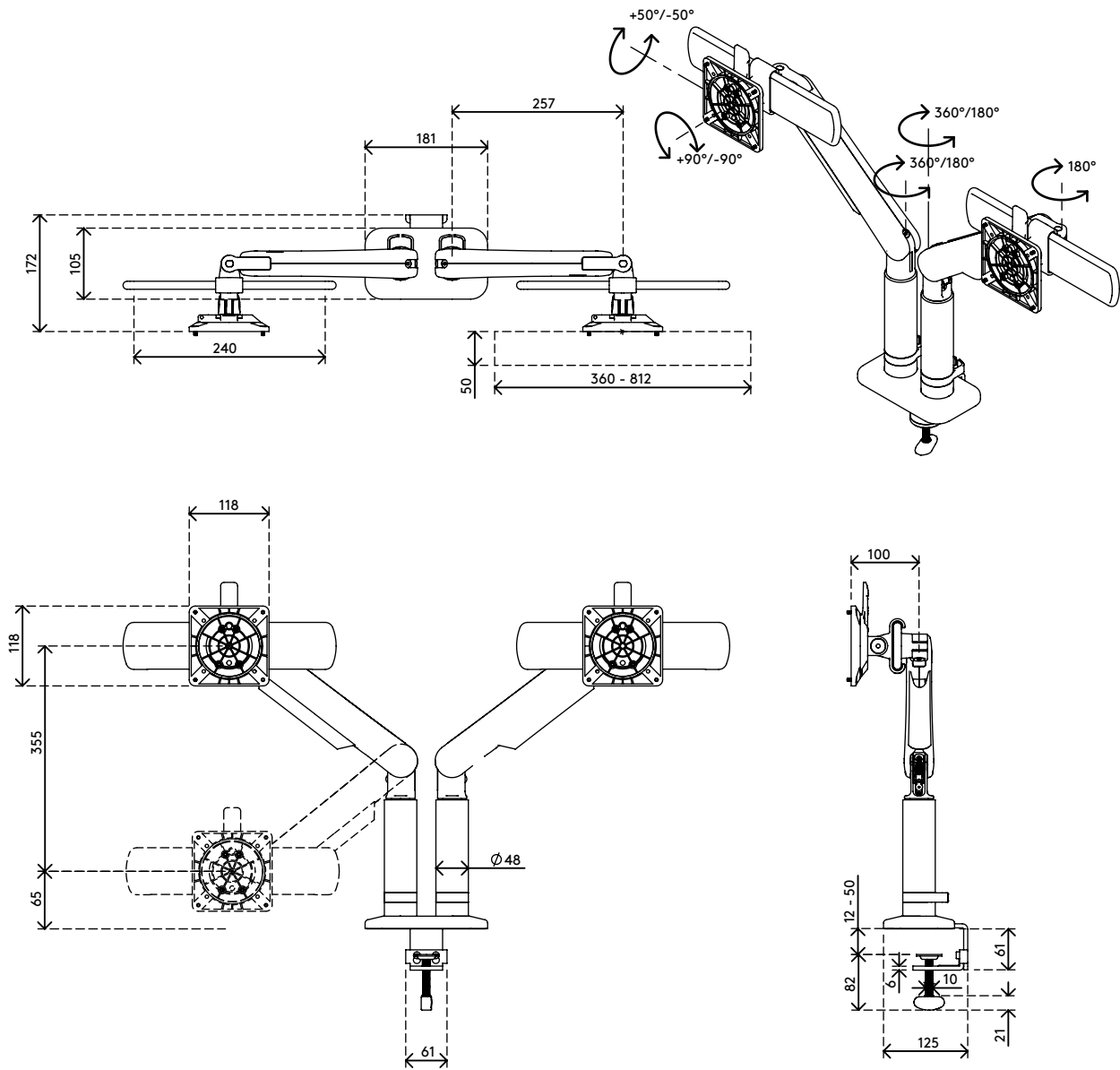
- Campo di regolazione dinamica dell'altezza di 355 mm
- Regolazione indipendente della profondità di 357 mm
- Esclusiva funzione di scorrimento del monitor con regolazione orizzontale di 240 mm
- Capacità di orientamento verticale e orizzontale ($\pm 90^\circ$ rotazione VESA)
- Molla a gas incorporata
- Indicatore di regolazione della tensione per un'installazione di precisione
- Gestione dei cavi integrata
- Compatibile con VESA MIS-D 75 x 75/100 x 100 mm
- Sgancio rapido incluso
- Monitor: inclinabile $\pm 50^\circ$, ruotabile $\pm 90^\circ$
- Capacità di peso 1,5 - 8,5 kg per monitor
- Dimensioni massime monitor: larghezza 812 mm, altezza 1034 mm
- Morsa da scrivania incluso: Adatto per uno spessore del piano di lavoro da 12 fino a 50 mm

Nota: La capacità di peso indicata varia quando si montano monitor più profondi di 25 mm o con una posizione di montaggio VESA decentrata

dataflex

feeling at work

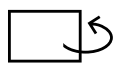
viewprime X



355 mm (14,0")



+50°/-50°



180°



+90°/-90°



1034 mm (40,7")



75 x 75/100 x 100



2x 1,5 - 8,5 kg
(3,3 - 18,7lb)

Viewprime plus braccio porta monitor - Morsa da scrivania 210/C

2020/10/27

65.210/C

515 x 515 x 210 mm

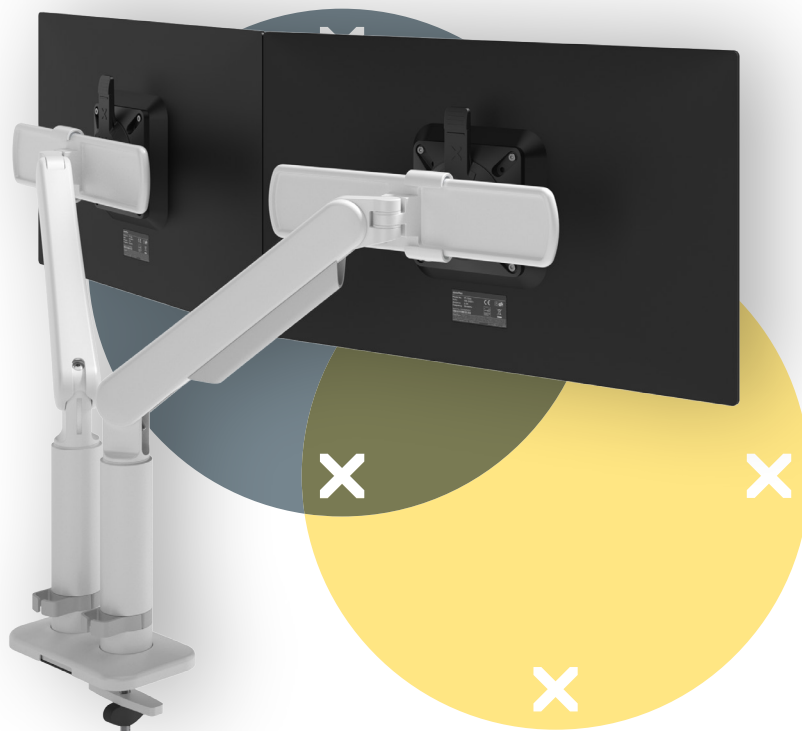
1 pcs

bianco

8.7 kg

viewprime^x

Garanzia



65.210/G

Viewprime plus braccio porta monitor - Montaggio a foro passante 210/G

La minima impronta e la massima facilità d'uso. Gli esclusivi cursori dei monitor consentono agli utenti di spostare in modo intuitivo due monitor separatamente. I monitor possono essere perfettamente allineati alla scrivania, anche in direzioni opposte. La molla a gas di alta qualità e i giunti lavorati di precisione del braccio del monitor Viewprime plus consentono una regolazione dinamica fluida dell'altezza e della profondità del monitor. Un braccio per monitor ricco di funzioni con un design vincente.

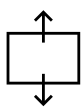
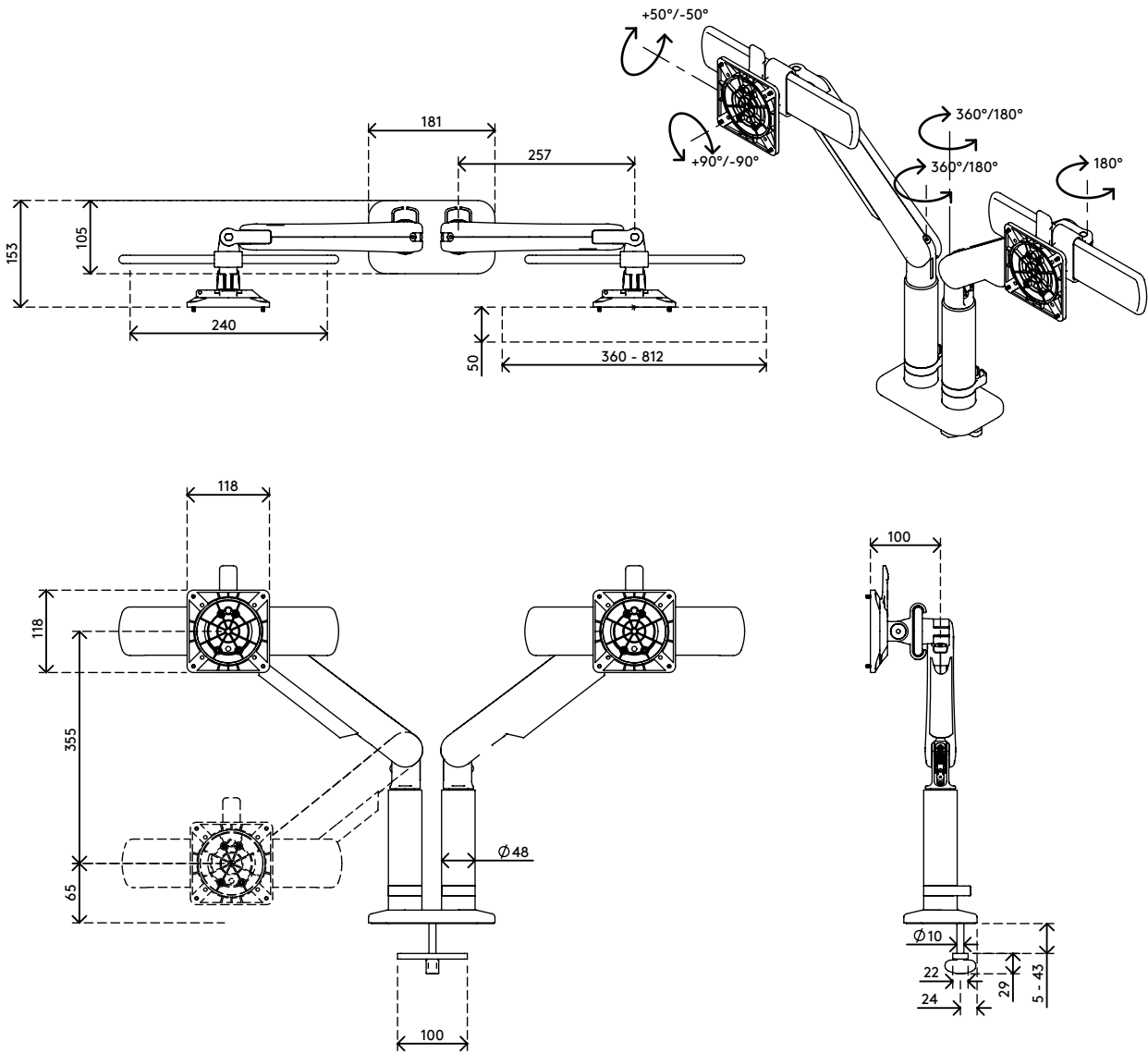
- Campo di regolazione dinamica dell'altezza di 355 mm
- Regolazione indipendente della profondità di 357 mm
- Esclusiva funzione di scorrimento del monitor con regolazione orizzontale di 240 mm
- Capacità di orientamento verticale e orizzontale ($\pm 90^\circ$ rotazione VESA)
- Molla a gas incorporata
- Indicatore di regolazione della tensione per un'installazione di precisione
- Gestione dei cavi integrata
- Compatibile con VESA MIS-D 75 x 75/100 x 100 mm
- Sgancio rapido incluso
- Monitor: inclinabile $\pm 50^\circ$, ruotabile $\pm 90^\circ$
- Capacità di peso 1,5 - 8,5 kg per monitor
- Dimensioni massime monitor: larghezza 812 mm, altezza 1034 mm
- Montaggio a foro passante incluso: Adatto per uno spessore del piano di lavoro da 5 fino a 43 mm

Nota: La capacità di peso indicata varia quando si montano monitor più profondi di 25 mm o con una posizione di montaggio VESA decentrata

dataflex

feeling at work

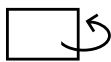
viewprime ^x



355 mm (14,0")



+50°/-50°



180°



+90°/-90°



1034 mm (40,7")



75 x 75/100 x 100



2x 1,5 - 8,5 kg
(3,3 - 18,7 lb)

Viewprime plus braccio porta monitor - Montaggio a foro passante 210/G

2020/10/27

65.210/G

515 x 515 x 210 mm

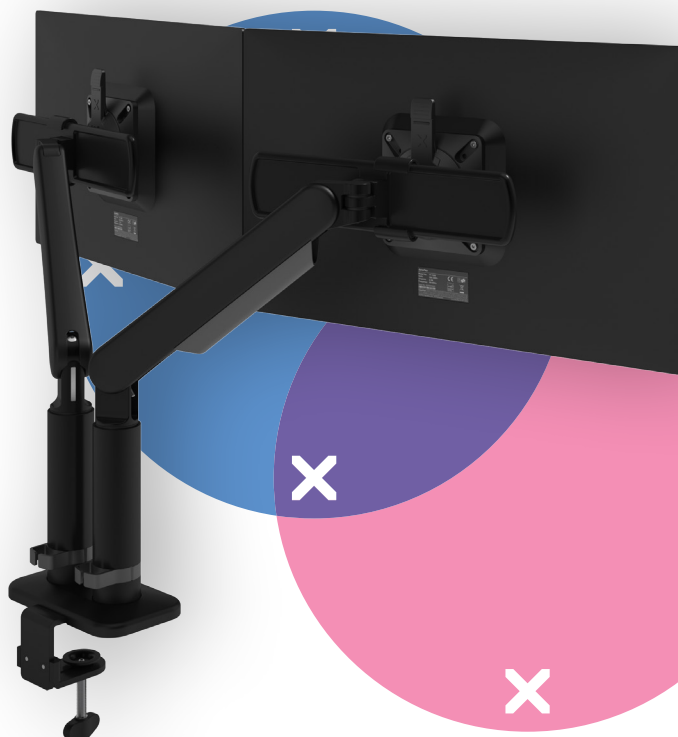
1 pcs

bianco

8.4 kg

viewprime^x

Garanzia



65.213/C

Viewprime plus braccio porta monitor - Morsa da scrivania 213/C

La minima impronta e la massima facilità d'uso. Gli esclusivi cursori dei monitor consentono agli utenti di spostare in modo intuitivo due monitor separatamente. I monitor possono essere perfettamente allineati alla scrivania, anche in direzioni opposte. La molla a gas di alta qualità e i giunti lavorati di precisione del braccio del monitor Viewprime plus consentono una regolazione dinamica fluida dell'altezza e della profondità del monitor. Un braccio per monitor ricco di funzioni con un design vincente.

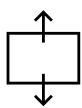
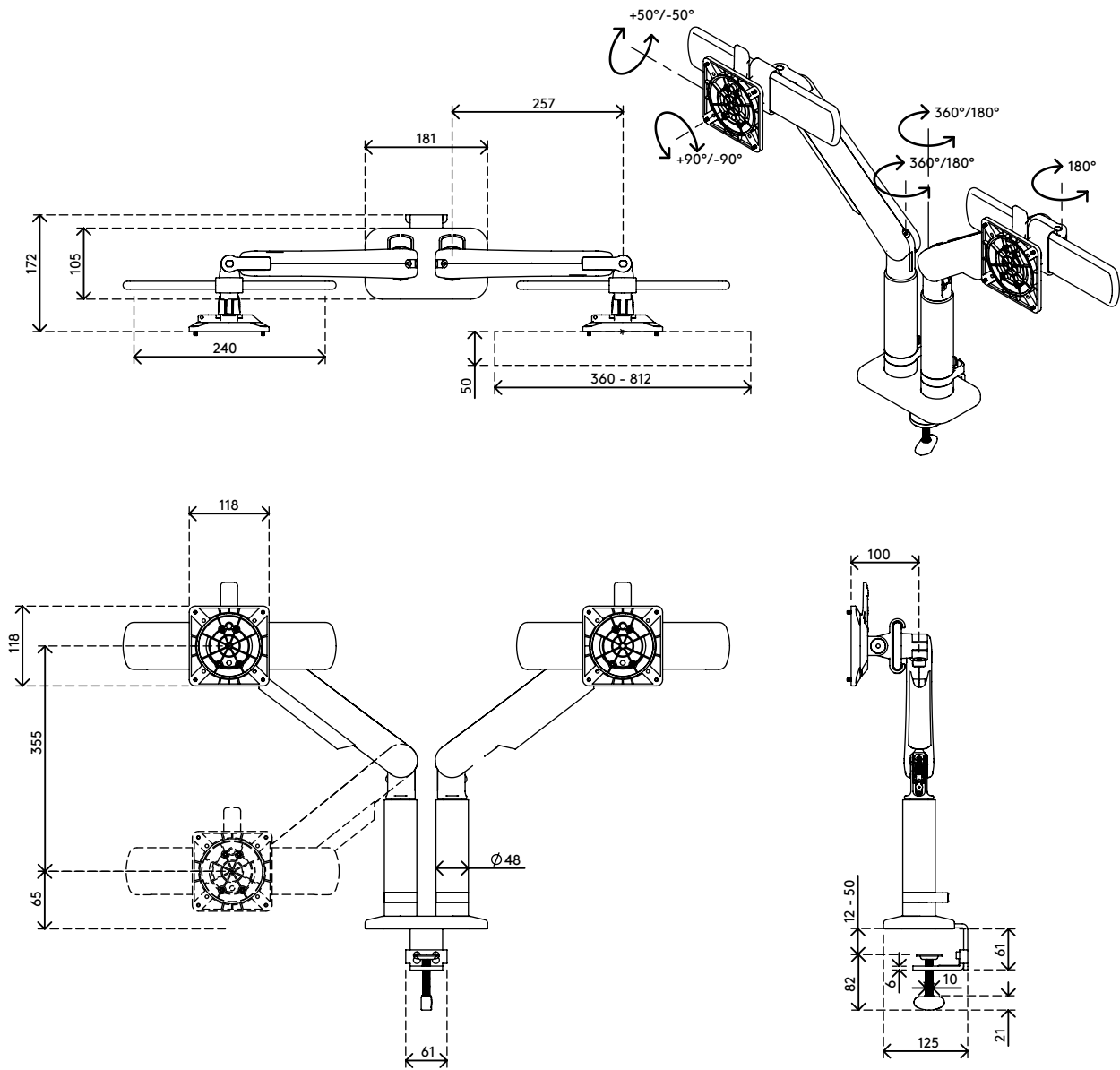
- Campo di regolazione dinamica dell'altezza di 355 mm
- Regolazione indipendente della profondità di 357 mm
- Esclusiva funzione di scorrimento del monitor con regolazione orizzontale di 240 mm
- Capacità di orientamento verticale e orizzontale ($\pm 90^\circ$ rotazione VESA)
- Molla a gas incorporata
- Indicatore di regolazione della tensione per un'installazione di precisione
- Gestione dei cavi integrata
- Compatibile con VESA MIS-D 75 x 75/100 x 100 mm
- Sgancio rapido incluso
- Monitor: inclinabile $\pm 50^\circ$, ruotabile $\pm 90^\circ$
- Capacità di peso 1,5 - 8,5 kg per monitor
- Dimensioni massime monitor: larghezza 812 mm, altezza 1034 mm
- Morsa da scrivania incluso: Adatto per uno spessore del piano di lavoro da 12 fino a 50 mm

Nota: La capacità di peso indicata varia quando si montano monitor più profondi di 25 mm o con una posizione di montaggio VESA decentrata

dataflex

feeling at work

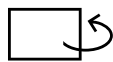
viewprime X



355 mm (14,0")



+50°/-50°



180°



+90°/-90°



1034 mm (40,7")



75 x 75/100 x 100




2x 1,5 - 8,5 kg
(3,3 - 18,7lb)

Viewprime plus braccio porta monitor - Morsa da scrivania 213/C


2020/10/27

65.213/C

 515 x 515 x 210 mm

 1 pcs

 nero

 8.7 kg

viewprime^x

Garanzia



65.213/G

Viewprime plus braccio porta monitor - Montaggio a foro passante 213/G

La minima impronta e la massima facilità d'uso. Gli esclusivi cursori dei monitor consentono agli utenti di spostare in modo intuitivo due monitor separatamente. I monitor possono essere perfettamente allineati alla scrivania, anche in direzioni opposte. La molla a gas di alta qualità e i giunti lavorati di precisione del braccio del monitor Viewprime plus consentono una regolazione dinamica fluida dell'altezza e della profondità del monitor. Un braccio per monitor ricco di funzioni con un design vincente.

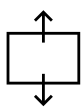
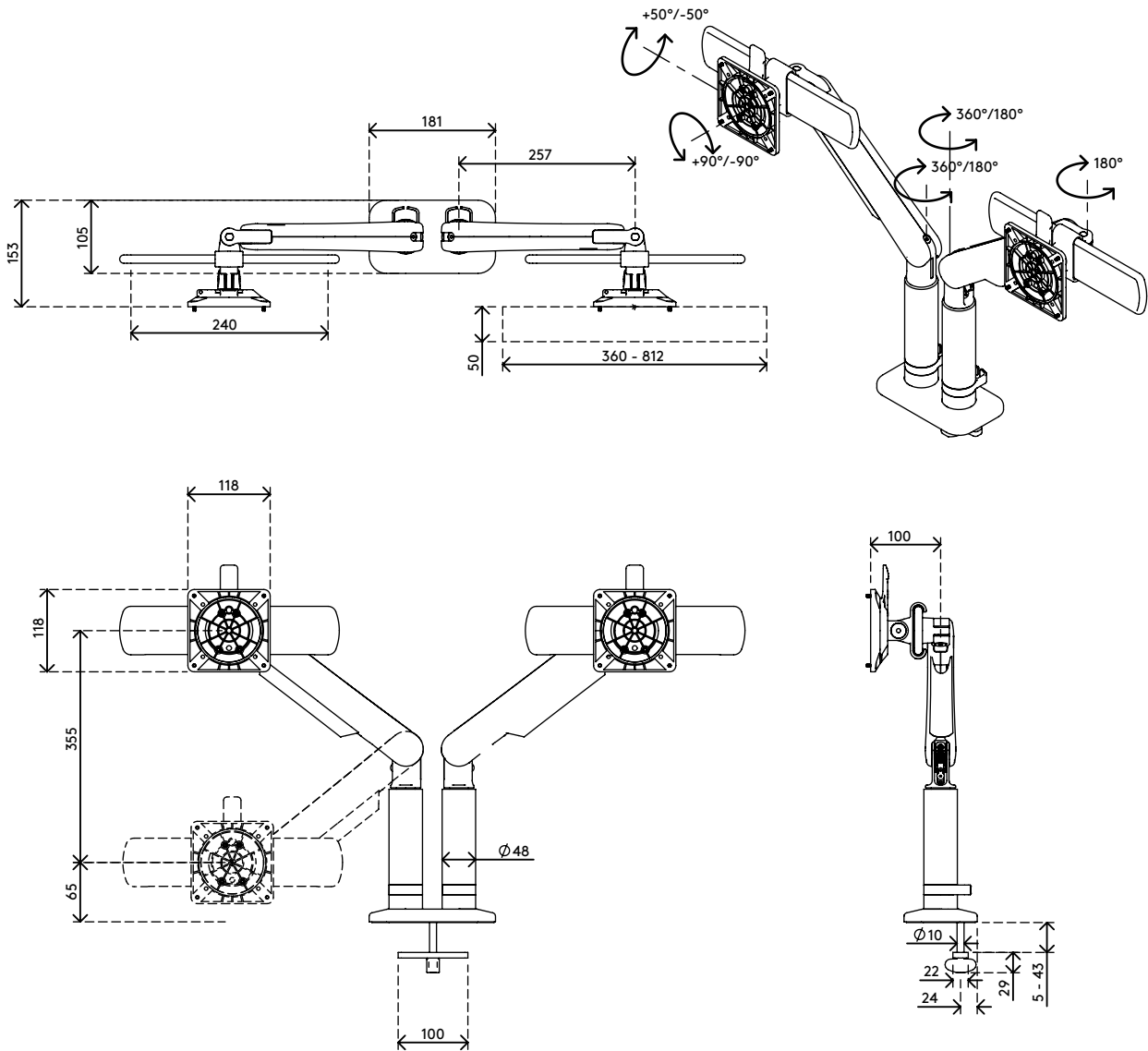
- Campo di regolazione dinamica dell'altezza di 355 mm
- Regolazione indipendente della profondità di 357 mm
- Esclusiva funzione di scorrimento del monitor con regolazione orizzontale di 240 mm
- Capacità di orientamento verticale e orizzontale ($\pm 90^\circ$ rotazione VESA)
- Molla a gas incorporata
- Indicatore di regolazione della tensione per un'installazione di precisione
- Gestione dei cavi integrata
- Compatibile con VESA MIS-D 75 x 75/100 x 100 mm
- Sgancio rapido incluso
- Monitor: inclinabile $\pm 50^\circ$, ruotabile $\pm 90^\circ$
- Capacità di peso 1,5 - 8,5 kg per monitor
- Dimensioni massime monitor: larghezza 812 mm, altezza 1034 mm
- Montaggio a foro passante incluso: Adatto per uno spessore del piano di lavoro da 5 fino a 43 mm

Nota: La capacità di peso indicata varia quando si montano monitor più profondi di 25 mm o con una posizione di montaggio VESA decentrata

dataflex^x

feeling at work

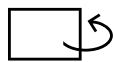
viewprime ^x



355 mm (14,0")



+50°/-50°



180°



+90°/-90°



1034 mm (40,7")



75 x 75/100 x 100



2x 1,5 - 8,5 kg
(3,3 - 18,7 lb)

Viewprime plus braccio porta monitor - Montaggio a foro passante 213/G

2020/10/27

65.213/G

515 x 515 x 210 mm

1 pcs

nero

8.4 kg