

No Name — No Name è la collezione di sedute operative dalle funzioni performanti. Disponibile con meccanismo a contatto permanente evoluto o meccanismo sincronizzato, e caratterizzata da schienale in rete altamente traspirante, può essere dotata di supporto lombare orientabile e braccioli regolabili. Il modello direzionale è completato da poggiatesta imbottito coordinato alla finitura del sedile.



sitland

LA TRASPIRABILITÀ DI SERIE

No Name racchiude in un solo prodotto comfort, praticità e convenienza. L'essenziale disegno dello schienale, rivestito in rete elastica e traspirante, integra un supporto lombare regolabile in altezza.

LA MECCANICA DEL COMFORT

No Name è dotata di due meccanismi: meccanismo sincronizzato con blocco in 4 posizioni con sedile fisso o regolabile in profondità e meccanismo a contatto permanente evoluto con blocco in 4 posizioni. Entrambi sono dotati di sistema anti-shock e regolazione della tensione dell'oscillazione sulla base del peso corporeo.

CONFORTEVOLE

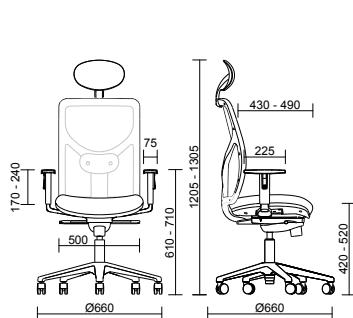
No Name può montare tre tipologie di braccioli: regolabili in altezza, 2D regolabili in altezza e larghezza e 4D regolabili in altezza e larghezza con top multiregolabile.

Il poggiatesta opzionale è rivestito con lo stesso materiale del sedile.

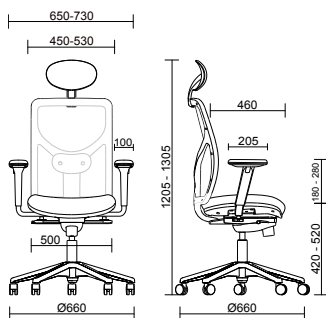


Modelli e dimensioni

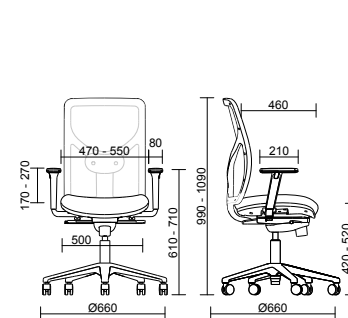
OPERATIVA CON POGGIATESTA E BRACCIOLI REGOLABILI IN ALTEZZA



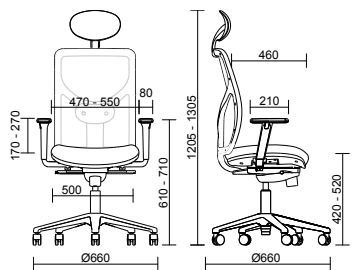
OPERATIVA CON POGGIATESTA E BRACCIOLI 4D



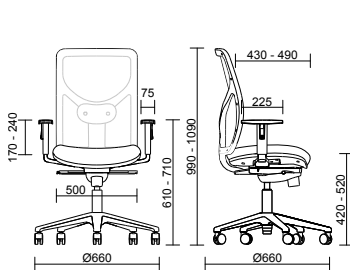
OPERATIVA CON BRACCIOLI 2D



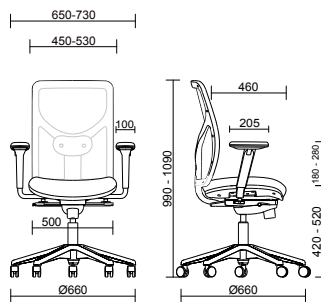
OPERATIVA CON POGGIATESTA E BRACCIOLI 2D



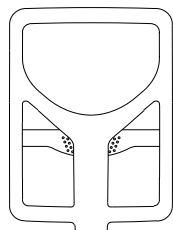
OPERATIVA CON BRACCIOLI REGOLABILI IN ALTEZZA



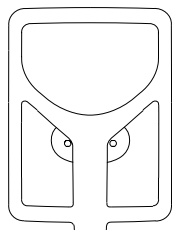
OPERATIVA CON BRACCIOLI 4D



SUPPORTO LOMBARE REGOLABILE IN ALTEZZA



SUPPORTO LOMBARE REGOLABILE IN ALTEZZA E ORIENTABILE PER ADATTARSI ALL'UTILIZZATORE



Meccaniche

No Name

Meccanismo a contatto permanente evoluto: blocco in 4 posizioni con sistema antishock, regolazione della tensione dell'oscillazione sulla base del peso corporeo.

•

Meccanismo sincronizzato: blocco in 4 posizioni con sistema anti-shock, regolazione della tensione dell'oscillazione sulla base del peso corporeo.

•

Meccanismo sincronizzato: blocco in 4 posizioni con sistema anti-shock, regolazione della tensione dell'oscillazione sulla base del peso corporeo. Regolazione sedile: sedile regolabile in profondità e bloccabile nella posizione desiderata.

•

Alzata a gas per la regolazione in altezza della seduta.

•

Basi, ruote, braccioli e poggiatesta

BASI

Basamento a 5 razze in nylon nero ad alta resistenza, ø 660 mm.



Basamento a 5 razze in alluminio pressofuso lucido, ø 660 mm

**POGGIATESTA**

Poggiatesta imbottito e con rivestimento abbinato al sedile, di semplice applicazione.

**RUOTE**

Ruote nere libere ø 50 mm.



Ruote nere autofrenate ø 50 mm.



Ruote nere gommata e autofrenate ø 50 mm per pavimenti duri.

**BRACCIOLI**

Bracciolo regolabile in altezza con supporto e top di appoggio in poliammide nero.



Braccioli 2D regolabili in altezza e larghezza.

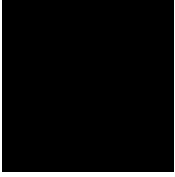


Braccioli 4D regolabili in altezza e larghezza, top di appoggio multiregolabile morbido soft-touch.



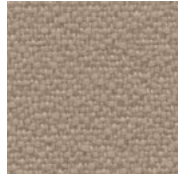
Colori, materiali e finiture

COLORE STRUTTURA



Polliammide
nero

RIVESTIMENTI SEDILE



BN Tessuto 10 Colori

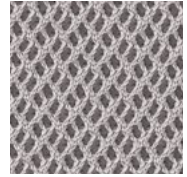


AB Tessuto 13 Colori

RIVESTIMENTI SCHIENALE



RR Rete 10 Colori



RY Rete 5 Colori

PCON.PLANNER

I dati di progettazione di No Name saranno presto disponibili su pCon.planner, l'applicazione professionale per la progettazione di ambienti in 2D e 3D.

pCon.planner permette di progettare spazi anche complessi in modo veloce ed intuitivo, creando immagini foto-realistiche con avanzate funzionalità e con un importante risparmio di tempo e di risorse.

Iniziare ad utilizzare pCon.planner è semplice: dopo aver scaricato il software nell'apposita pagina è possibile scaricare pCon.catalog, il pratico catalogo online di prodotti pronti per essere configurati secondo le proprie esigenze ed inseriti nei progetti.

Per maggiori informazioni contatta com@sitland.com.

GARANZIA

No Name è garantita 5 anni. Per conoscere i dettagli e le prescrizioni contatta il servizio clienti Sitland service@sitland.com



MAGGIORI INFORMAZIONI

Sitland spa si riserva di apportare modifiche e/o migliorie di carattere tecnico ed estetico ai propri modelli e prodotti in qualsiasi momento e senza preavviso.

Le foto e i colori visualizzati sono puramente indicativi e possono variare rispetto alla realtà.

Si prega di consultare il Listino Prezzi e le Condizioni di Vendita in vigore per i colori e le configurazioni disponibili per ogni singolo prodotto.

Per maggiori informazioni si prega di contattare il nostro Servizio Clienti presso service@sitland.com



Sitland spa
via Cà Silvestre 52
36024 Nanto, Vicenza - I
t +39 0444 637 100
f +39 0444 638 407
info@sitland.com
www.sitland.com

follow us on

