

AUDICO AVEC G3

ADA 8x8 G3 System Unit

**DIGITAALISEN ÄÄNENTOISTO-,
POISTUMISHÄLYTYS- JA
TURVAKUULUTUSJÄRJESTELMÄN
UUSI SUKUPOLVI**



EN 54-16
VOICE ALARM CONTROL
AND INDICATING EQUIPMENT



EN 60945 MARITIME NAVIGATION
AND RADIOCOMMUNICATION
EQUIPMENT AND SYSTEMS



Uuden G3 sukupolven Audico Avec G3 äänentoisto-, poistumishälytys- ja turvakuulutusjärjestelmän ydin on ADA 8x8 G3 System Unit, joka tarjoaa tehokkaan ja kompaktin laitteen kaikkiin äänentoistotarpeisiin.

Skaalautuva Avec G3 on optimaalinen taustamusiikki-, poistumishälytys- ja turvakuulutusjärjestelmä kaikkiin julkisiin rakennuksiin. Uuden G3 sukupolven myötä järjestelmän hallinta, taloudellisuus ja joustavuus ovat kehittyneet ja monipuolistuneet entisestään.

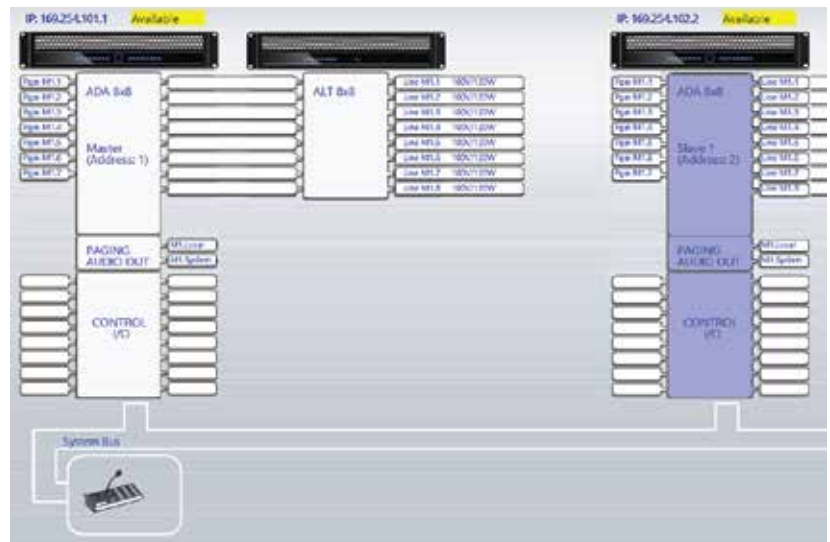
Yksikkö sisältää monipuoliset tulo- ja lähtöliittymät, tulo- ja lähtökohtaisen DSP:n, sisäisen vakioviestitoistimen, EN 54-16 standardin mukaiset valvontaominaisuudet, sekä digitaaliset vahvistimet (8 x 150W / 8 ohm).

- SFS-EN 54-16 poistumishälytys- ja turvakuulutusjärjestelmä
- 8 kpl digitaalista 150W vahvistinta
- 2 sisäistä virtalähdettä
- Digitaalinen matriisi 7x8
- 7 analogista audiotuloa
- 4 digitaalista I2S tai DANTE audiotuloa (optio)
- Sisäinen viestintoistin
- Viestit USB-muistitikulla tai keskusmuistissa
- Kalenteri- ja ajastintoiminnot
- 48V Phantom-jännitesyöttö mikrofonille
- 8 kpl ohjelmoitavia ohjaustuloja
- 8 kpl ohjelmoitavia ohjauslähtöjä
- Järjestelmäväylät Bus 1 ja Bus 2 (CAT5/6)
- LAN Port 10/100/100Base-T(X) koko järjestelmän ohjauksiin, hallintaan ja ylläpitoon
- USB- Avoin ohjausraja-alue (USB)
- Äänen monipuolinen muokkaus, kanavakohtainen DSP
- Äänenvoimakkuuden ja ohjelmälähdevalinnan kauko-ohjaus käyttökojeilta tai ohjauskalusteilta

Avec tuoteperheen monipuolisten kuulutus- ja käyttökojeiden avulla mm. kuulutetaan, käynnistetään viestejä, luetaan näytöltä laitteiston tilatietoja, valitaan ohjelmälähde sekä säädetään äänenvoimakkuuksia. Kojeiden ulkomuoto on tyylikäs ja käyttöliittymä on selkeä ja helppokäyttöinen.



Järjestelmä konfiguroidaan ja hallitaan tavallisen PC:n ja intuitiivisen AVECLIZER-konfigurointiohjelman avulla:



ADA 8x8 G3 System Unit



KÄYTTÖJÄNNITELIITÄNTÄ JA SULAKKEET

Yksikkö liitetään sähköverkkoon IEC-pistokkeella. Laite sisältää 2 virtalähdettä, joille molemmille on erillinen sulake takapaneelissa. Verkkosulakkeiden koko on 2x T3,15A. Järjestelmä voidaan varustaa EN 54-4 -vaatimukset täyttävällä varavirtalähteellä, joka mitoitetaan järjestelmän koon ja tarvittavan evakuointiajan mukaan. Virtalähde liitetään takapaneelin 48VDC virransyöttöliittimiin.

KAIUTINLÄHTÖLIITTIMET

Yksikkö sisältää 8 kpl 150W RMS digitaalisia päätevahvistimia. Lähtöihin voidaan kytkeä suoraan 8 Ohmin kaiuttimet. Tarvittaessa 70-100V kaiutinlinjoja tulee liittää ALT 8x8 G3 muuntajayksikköön, joka muuntaa kaiutinsignaalin halutulle linjajännitteelle. ALT 8x8 sisältää myös pakkosyöttöjännitelähdöt ja niiden linjakohtaisen ohjauksen.

LAITEOSOITE DIP-KYTKIN

Jokaiselle yksikölle tulee asettaa oma yksilöllinen laiteosoite ja sisäinen IP-osoite, samassa järjestyksessä kuin laitteet ovat AVECLIZER-konfigurointiohjelmassa. Järjestelmä on skaalautuva ja voi koostua jopa 64 kpl ADA 8x8 keskusyksiköstä ja 512 vahvistimesta/kaiutinlinjasta.

24VDC KÄYTTÖJÄNNITELÄHTÖ

Lähtöä käytetään syöttämään ALT 8x8 G3 muuntajayksikölle sen tarvitsema 24V käyttöjännite. Samaa jännitettä käytetään myös pakkosyöttöjännitteenä ohittamaan mahdolliset huonekohtaiset säätimet kuulustilanteessa.

PUHALLIN

Laite on varustettu kahdella vikavalvotulla ja lämpötilan mukaan säätävällä puhaltimella.

ETUPANELIN USB-LIITIN

Vaihtoehtoinen liityntä laitteen konfigurointiin, hallintaan ja ylläpitoon LAN-liityntän lisäksi.

PAKKOSYÖTTÖAUDIOLÄHDÖT BUS 1 & BUS 2 OVERRIDE AUDIO OUT

PS-audion lähtöliitäntöjen avulla voidaan käynnistää ja syöttää kuulutus-/viestiaudio ja ohjaustieto alavahvistimeen tms.

USB-PORTTI

Portti USB-muistitikkuun varten. Muistitikulle voidaan tallentaa toistettavia WAV-ääniviestejä. Viestit voidaan ohjelmoida käynnistymään ulkopuolisella ohjauksella (palo), manuaalikäynnistyksellä tai yksikön sisäisen ajastimen ohjaamina. Sinne tallentuu myös järjestelmän käyttöaikainen vika- ja tapahtumaloki, joita voidaan tekstimuodossa lukea tarvittaessa. Porttia käytetään myös avoimena ohjausrajapintana ulkoisiin järjestelmiin.

ALT 8x8 OHJAUSLÄHTÖLIITIN

Liittimeen liitetään ALT 8x8 G3 muuntajayksikkö normaalilla RJ45 välikaapelilla.

OHJAUSLÄHDÖT CONTROL OUTPUTS

Ohjauslähdöt voidaan konfiguroida aktivoitumaan erilaisten tapahtumien seurauksena, esim. kuulutus-, hälytys-, vika-, palokellojen mykistysohjaus. Lähtö on nk. open-collector lähtö. Ohjauslähtöön voidaan kytkeä ADC 200 moduuli, joka muuttaa ohjauslähdön potentiaalivapaaksi sulkuohjaukseksi (Dry Contact).

OHJAUSTULOT CONTROL INPUTS

Ohjaustuloihin tuodulla sulkuohjauksella voidaan aktivoida erilaisia toimintoja, kuten kuulutus, hälytys, käynnistys, viestitoisto, yms. Tarvittaessa ohjauskaapelin kuntovalvontaa voidaan tuloihin liittää ASI 200 Valvontamoduuli.

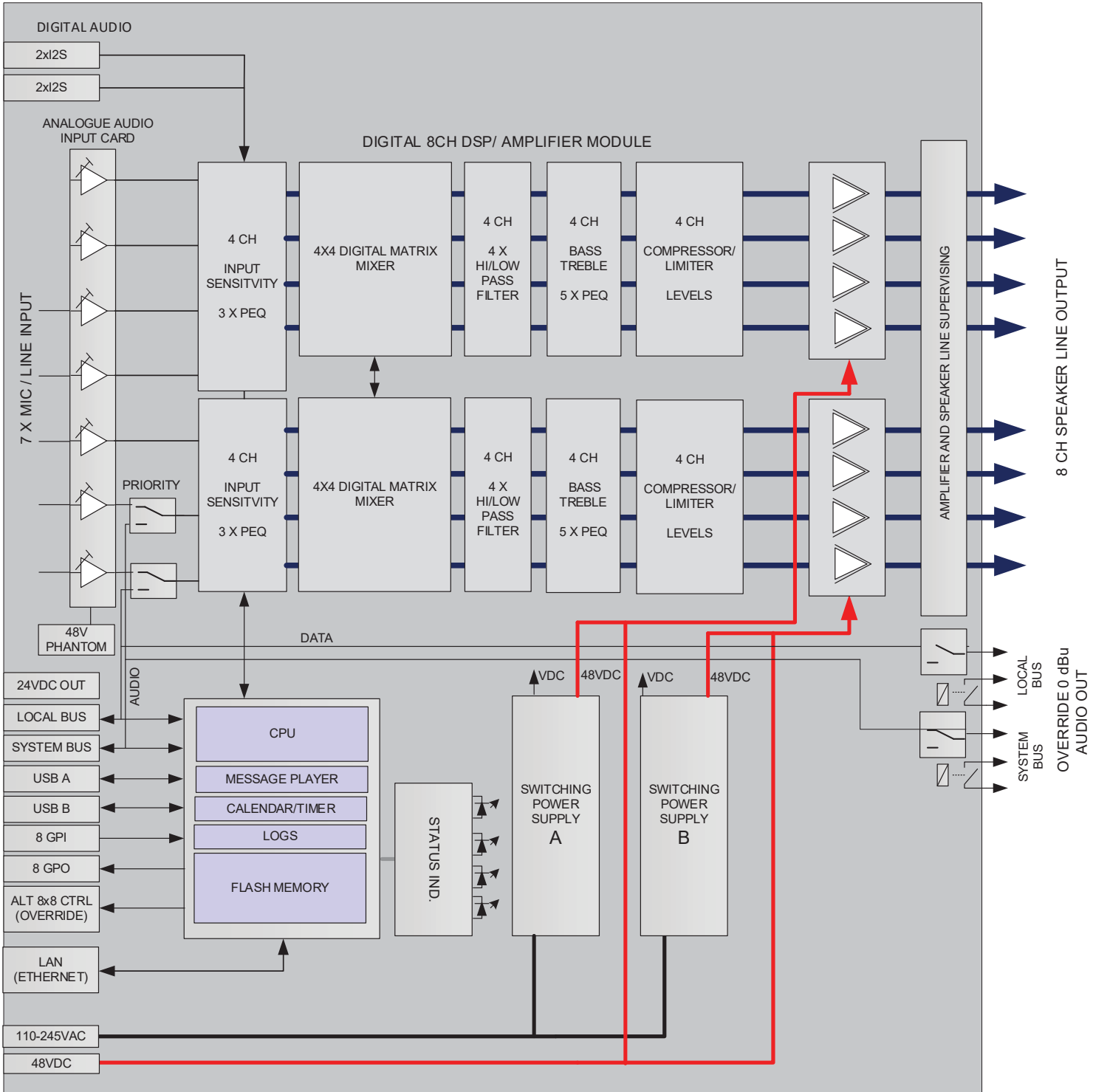
AUDIOTULOT (MIC/LINE INPUTS)

7 kpl balansoituja mikrofoni/linjatuloja. Liitin on irrotettava 3-napainen ruuviliitin. Kullakin tulolla on oma herkkyysäättönsä. Mikrofoni/linjatasovalinta tehdään ohjelmallisesti. Lisäksi optiona 4 kpl digitaalista I2S stereotuloa.

JÄRJESTELMÄVÄYLÄT BUS 1 JA BUS 2

Laitteet ja kojeet liitetään yhteen ketjuttamalla ne järjestelmäväylän kautta. Väylään liitetyllä laitteella voidaan ohjata kaikkia järjestelmän osia. Järjestelmäväylä voidaan tehdä myös tarvittaessa kahdennettuna.

ADA 8x8 G3 System Unit



ADA 8x8 G3 System Unit

Signaalinkäsittely- ja reititysominaisuudet:

8 digitaalista vahvistinta ja kaiutinlähtöä,
max. teho á 150W /8ohm
7 analogista tuloa, valittavissa joko mikrofoni-
tai linjatasoisiksi
Phantom-jännitesyöttö mikrofoneille

Sisäinen viestitoistin, max 128 viestiä

Tulokanavan DSP (Digital Signal Processing) x 7 kpl:
3-alueinen parametrinen taajuuskorjain
digitaalinen reititys lähtökanaviin, tasonsäätö
Lähtökanavan DSP x 8 kpl
Äänenväriin säätö: basso ja treble, säädettävä
kulmataajuus
5-alueinen parametrinen taajuuskorjain
4-lohkoinen yli- tai alipäästösuodin 6 tai 12
dB/oktaavi.
Viivepiirit
Kompressori/limitteri
Äänenvoimakkuuden tasonsäädöt

Ohjausväylät ja I/O-liitännät:

Järjestelmäväyläliitäntä (Bus 1 ja Bus 2 /CAT5/6/7),
kuulutus- ja ohjauslaitteita varten
Järjestelmäväyläliitännän linkitys seuraavalle
keskusuksikölle
USB b-liitäntä järjestelmähallintaa varten esim. PC
USB a-liitäntä lisämuistia, hallintapaneelia tms. varten
8 sulkuohjaustuloa, toiminta ohjelmoitavissa
tulokohtaisesti
8 sulkuohjauslähtöä, toiminta ohjelmoitavissa lähtö-
kohtaisesti
PS-ohjaus (CAT5/6/7) ALT8x8-yksikön ohjaukseen

Älykkäät liittymärajoitukset ulkoisiin järjestelmiin:

- ESPA 4.4.4 esim. paloilmoinohjauksille tai sairaalan
elvytyskutsujärjestelmän viestiohjauksille
- RS-485 ohjausprotokolla

Järjestelmätoiminnot:

Järjestelmän laajennus liittämällä tarvittava määrä ADA
8x8-yksiköitä järjestelmäväylään osoitteelliseksi keskus-
yksiköiksi. Laajennettavissa jopa 512 kaiutinlinjaa ja
kuulutusaluetta käsittäväksi järjestelmäksi. Mahdollisuus
käyttää paikallisia ohjelmalähteitä laajennusyksiköissä.

Toimintavalvonta:

Laitteen ja järjestelmän toimintavalvonta EN 54-16
standardin vaatimusten mukaisesti. Lisäksi: Järjestelmän
"master" - yksiköksi määritellyn keskusyksikön
automaattinen vaihto toiselle keskus- yksikölle vika-
tilanteessa, virtalähteiden lämpötilan valvonta ja
laitteen puhaltimen valvonta.

TEKNISET OMINAISUUDET

Audiotulon 1...7, herkkyys	-45 dBu ... + 6 dBu
Audiotulon impedanssi (symmetrinen)	20 kohm
System (1) ja Local (2) Bus audio (sym)	+ 6dBu
Digitaalinen viestiformaatti (WAV)	16bit, 16... 48 kHz
Taajuusvaste -1 dB	20Hz - 20kHz
S/N suhde	96dB
THD+N @1W/1 kHz	< 0,05%
Dynaaminen teho @8 Ω	8 x 150W max.
Lähtöteho 70/100V 8 lähtöä (ALT 8x8)	640W, 120W RMS max. /kanava
Jatkuva teho @8 Ω/70/100V	
kaikki kanavat kuormitettuna @<1%THD	8 x 80W RMS
Huipputeho	150W @8Ω, 180W @6Ω, 260W @4Ω
Dynaamiikka	105 dB
Käyttäjännite	100-240VAC, 47-63Hz
Suojausluokka	Luokka I
Sähkönkulutus	40W-990W
Tehokerroin	0,95
Pääsulakkeet 5x20mm	2 x T3,15A
Toissijainen tehosityöttö	48VDC, 2x7A max.
Toissijaiset virtasulakkeet	2xT10A (laitteen sisällä)
Käyttölämpötila	-5 ...+50 °C
Toimintaympäristön ilmankosteus (ei kondensoituvaa)	20 ...90% RH
Mitat leveys x korkeus x syvyys	485mm x 88mm x 380mm (2U)
Paino	8,5 kg netto

Standardit ja vaatimukset käyttäjälle

Laite täyttää ROHS-direktiivin vaatimukset, se on SGS
Fimkon testaama ja hyväksymä EMC-direktiivin
ja sähköturvallisuuden osalta. Laite on
erilliskierrettävä.

Standardit vaativat että myös käyttäjä toimii
standardien vaatimusten mukaisesti. Pääkäyttäjän
vastuulle kuuluvia asioita ovat mm. laitteen
testaamiseen ja säännölliseen ylläpitoon liittyvät asiat
sekä muiden käyttäjien opastus ja koulutus. Audico
Technology Oy:ltä on saatavilla erillinen ohje, jossa
kerrotaan seikkaperäisesti kaikkien
äänievakuointijärjestelmän rakentamiseen ja käyttöön
osallistuvien tahojen vastuut ja vaatimukset.



Audico tuotenumero 000318

AUDICO
TECHNOLOGY

Audico Technology Oy
Rautatehtaankatu 22, 20200 Turku, FINLAND
tel: +358 (0)20 747 9340 | info@audico.fi | www.audico.fi