

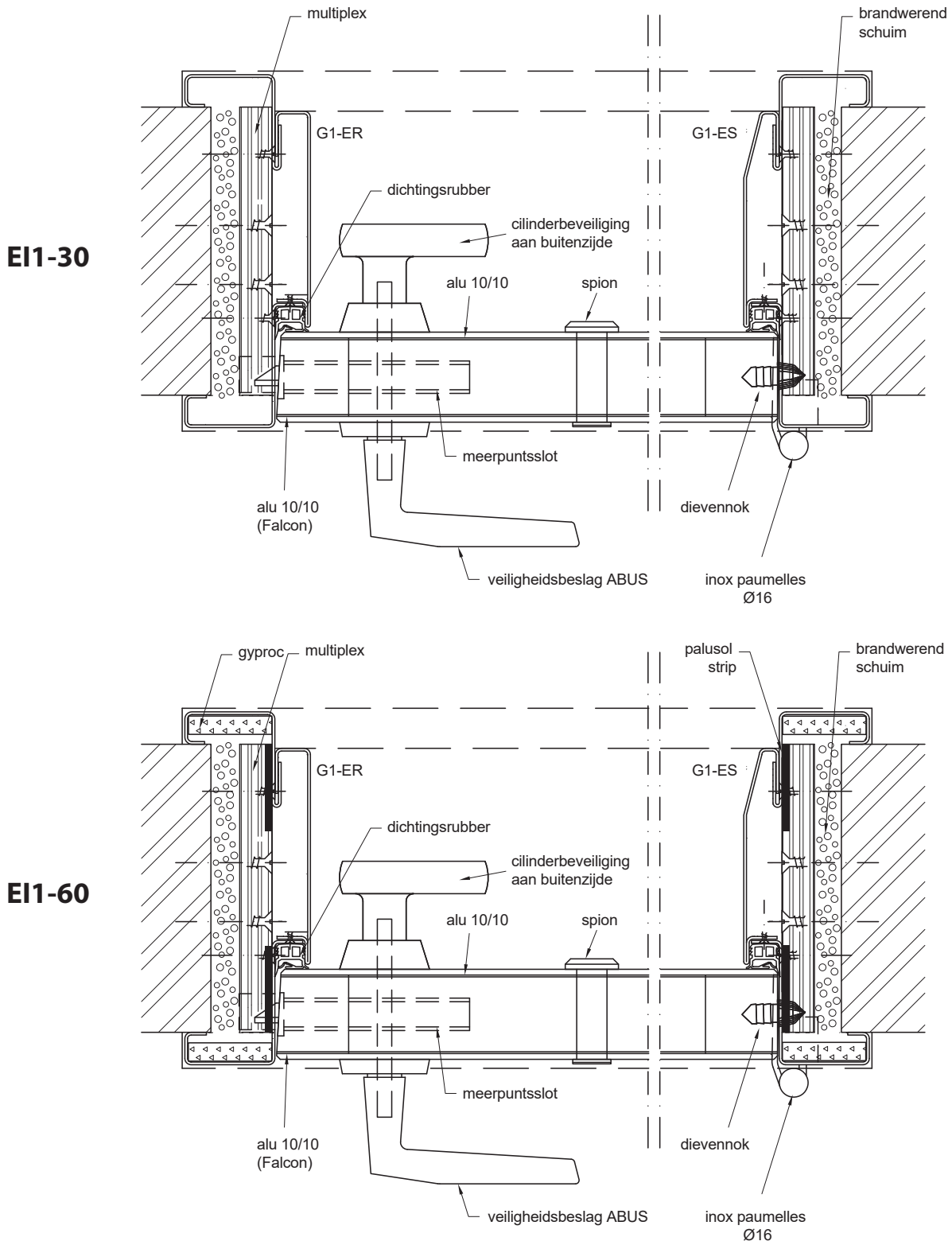
SECURITY + FALCON

RC2

RC3

inbraakwerendheid

brandweerstand EI₁-30 en EI₁-60

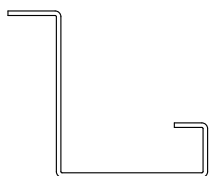


STUKLIJST (brandweerstand EI₁-30)

A. Omlijsting

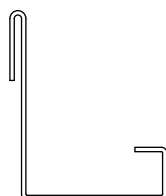
Scharnierkant (3 stuks)

- 1 stijl paumelles
- 1 stijl slot kant
- 1 kopstuk



Tegenkant (3 stuks)

- 1 stijl links
- 1 stijl rechts
- 1 kopstuk



Slaglatten (3 stuks)

- 1 slaglat links
- 1 slaglat rechts



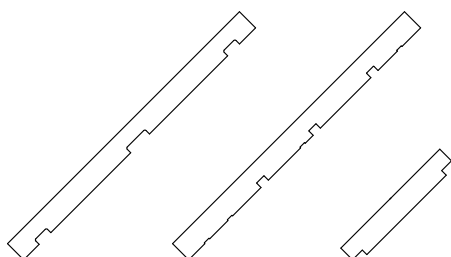
OF



- 1 slaglat boven



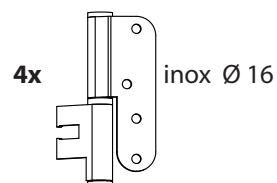
Multiplex (3 stuks)



Afdichtingsrubber



Paumelles



B. Montageset

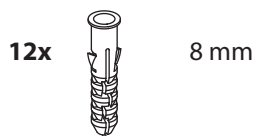
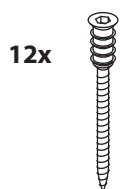
Montage kopstukken



Montage slaglatten



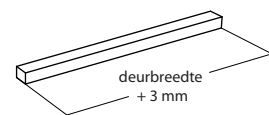
Bevestiging aan muur



Bevestiging aan multiplex



Kaliberlat (te voorzien door klant)

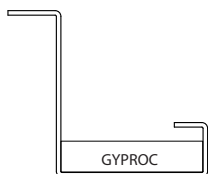


STUKLIJST (brandweerstand EI₁-60)

A. Omlijsting

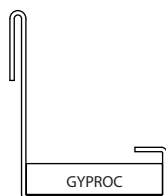
Scharnierkant (3 stuks)

- 1 stijl paumelles
- 1 stijl slot kant
- 1 kopstuk



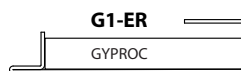
Tegenkant (3 stuks)

- 1 stijl links
- 1 stijl rechts
- 1 kopstuk

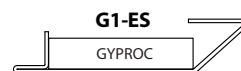


Slaglatten (3 stuks)

- 1 slaglat links
- 1 slaglat rechts



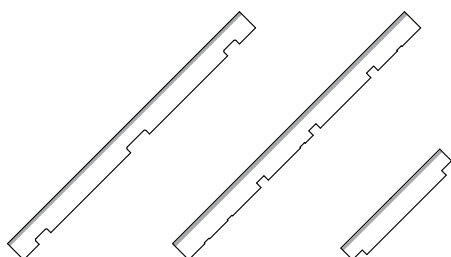
OF



- 1 slaglat boven



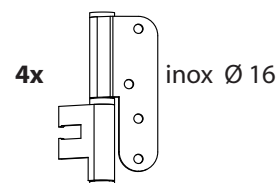
Multiplex (3 stuks)



Afdichtingsrubber



Paumelles



B. Montageset

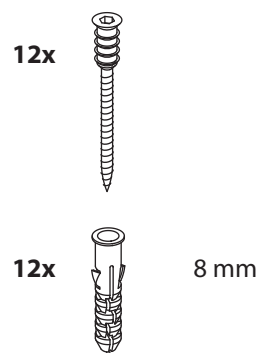
Montage kopstukken



Montage slaglatten



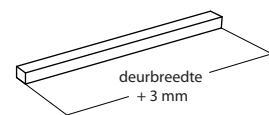
Bevestiging aan muur



Bevestiging aan multiplex

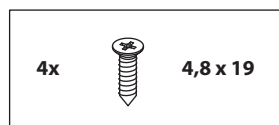


Kaliberlat (te voorzien door klant)



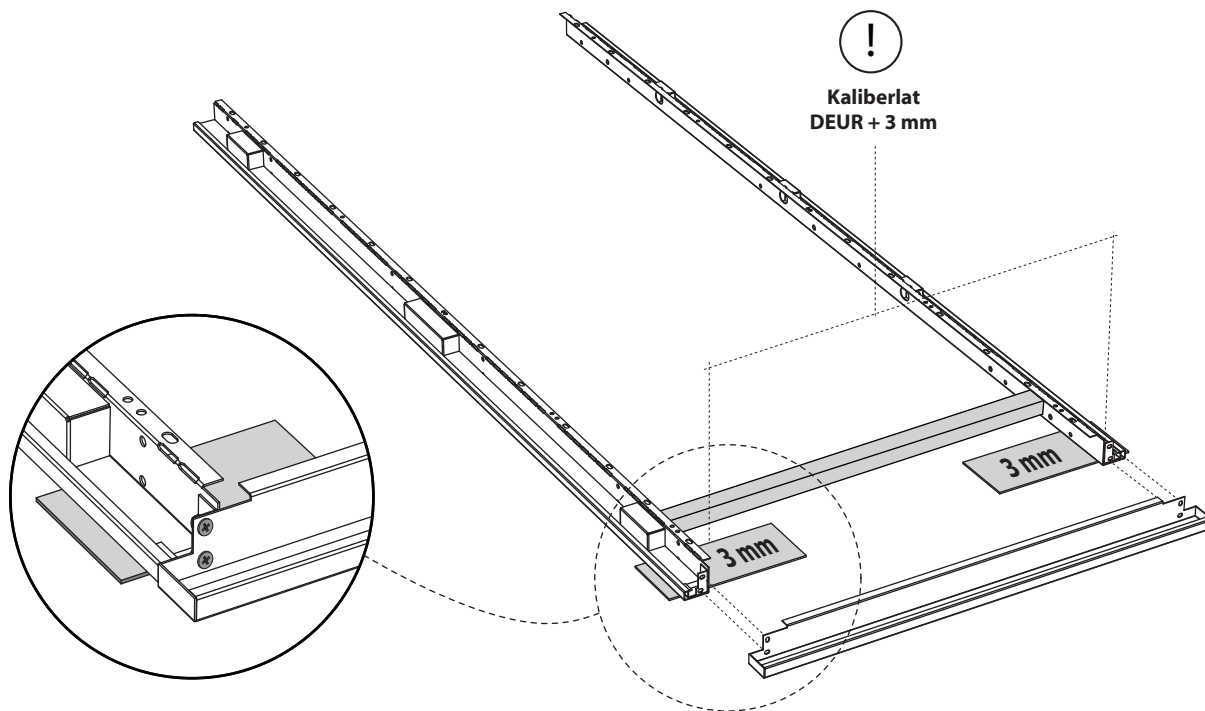
MONTAGE VAN DE SCHARNIERKANT

1

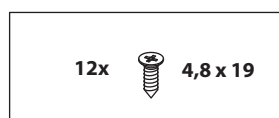


Monteer de stijlen (kant paumelles en slot) aan het kopstuk met de schroeven 4,8x19. De voorkant van de stijlen zit 3 mm binnen t.o.v. het kopstuk.

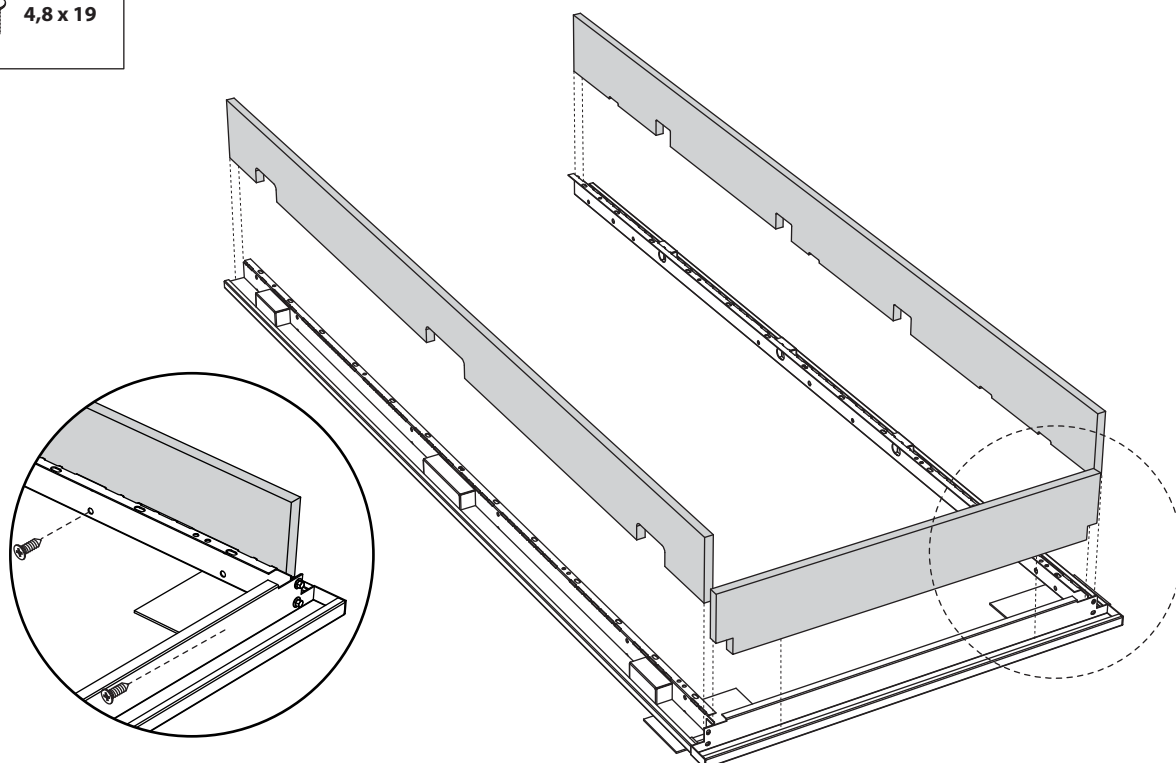
Controleer de afmeting tussen de verticale stijlen m.b.v. de kaliberlat: deurblad + 3 mm



2

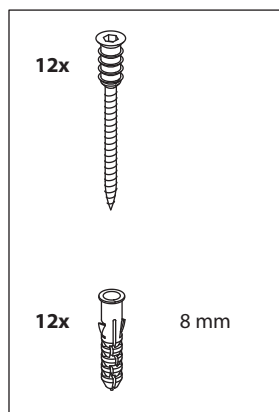


Bevestig m.b.v. de schroeven de multiplex stroken aan de stijlen en kopstuk.

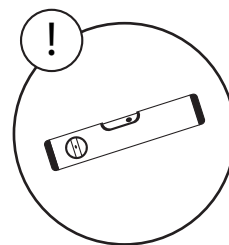
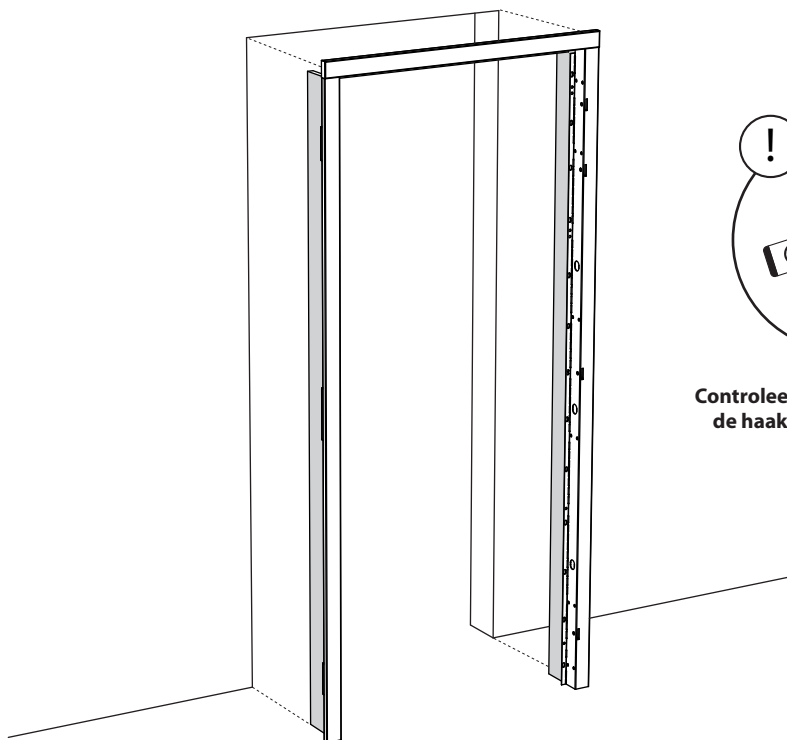


MONTAGE VAN DE SCHARNIERKANT

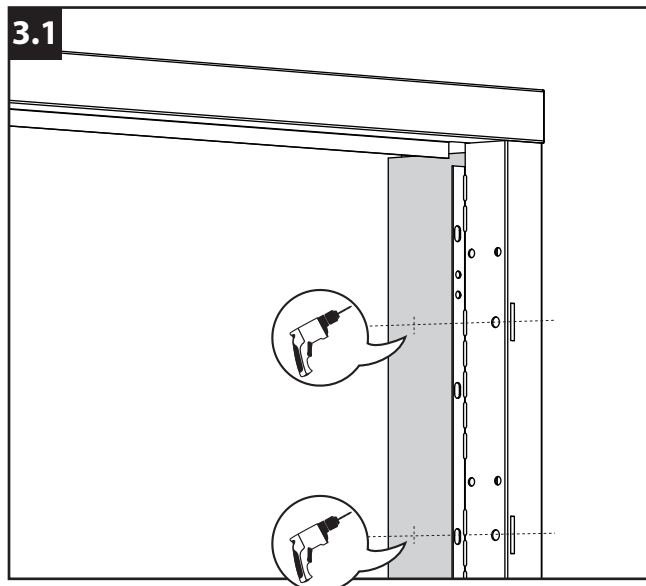
3



Schuif de scharnierkant in de muuropening.



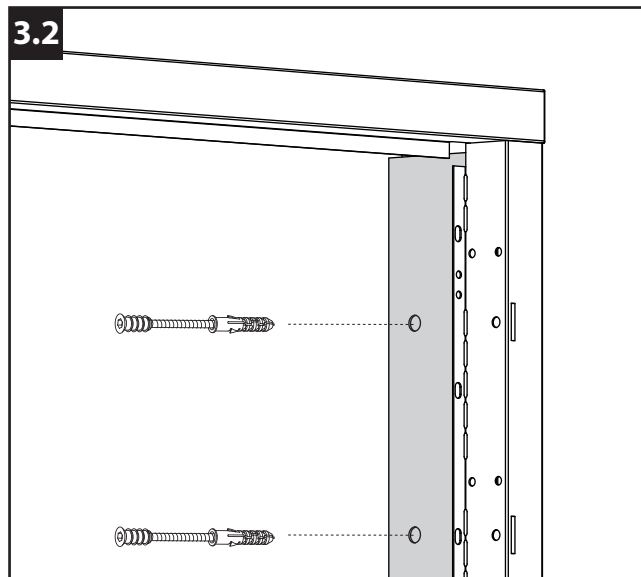
Controleer m.b.v. een waterpas de haaksheid van de stijlen.



Boor langs beide zijden 6* gaten ten midden van de multiplex, door de multiplex en in de muur.

Positioneer ter hoogte van de 4 paumelles een gat en verdeel de overige 2 gaten over de lengte van de stijlen.

! * Bij muren breder dan 180 mm worden er telkens twee schroeven (totaal = 24) gelijkmatig over de breedte van de multiplex geplaatst !



Plaats de afstandschroeven met plug. Hou de multiplex op een afstand van de muur opening en schroef vast.

Regel de afstand t.o.v. de muur met de afstandschroeven.

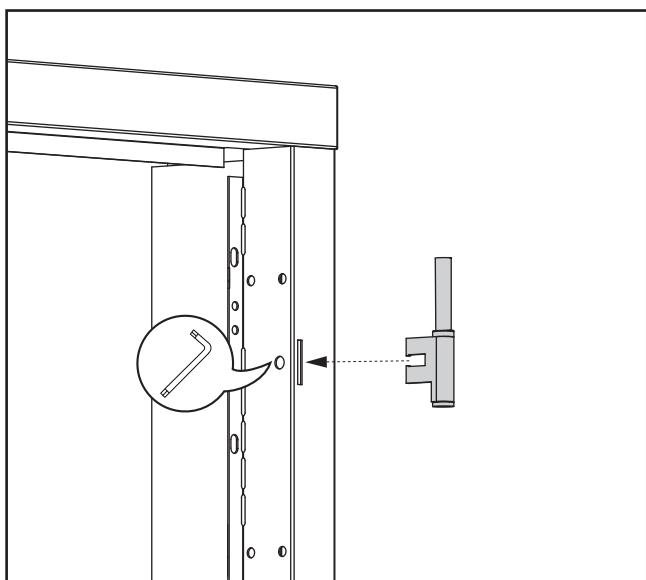
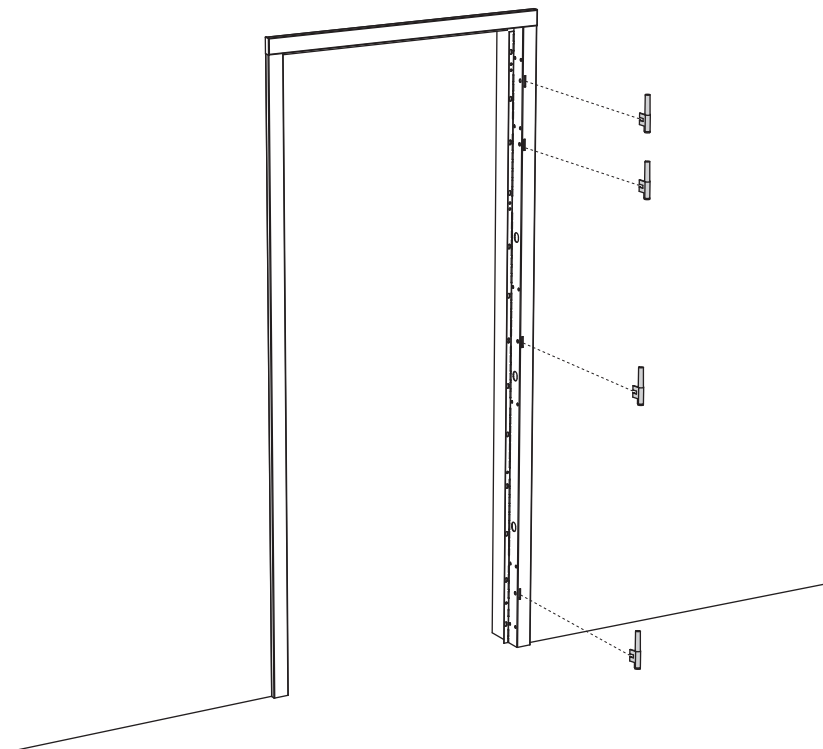
MONTAGE VAN DE PAUMELLES

4

3 of 4
x



Monteer de 3 of 4 paumelles in de deurlijst.



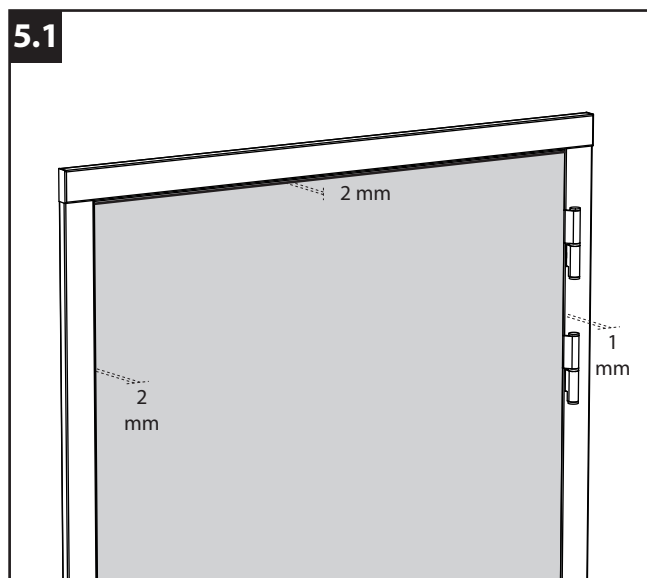
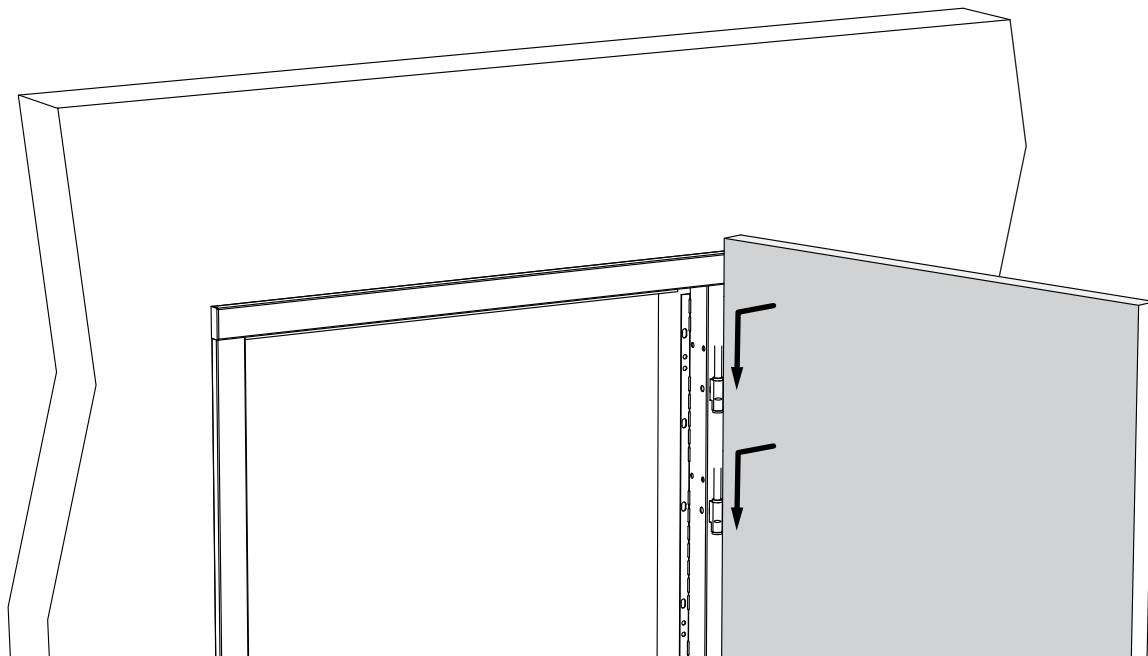
Plaats de paumelles in de voorziene uitsparingen en schroef deze vast m.b.v. de inbussleutel.

MONTAGE VAN HET DEURBLAD IN DE OMLIJSTING

5

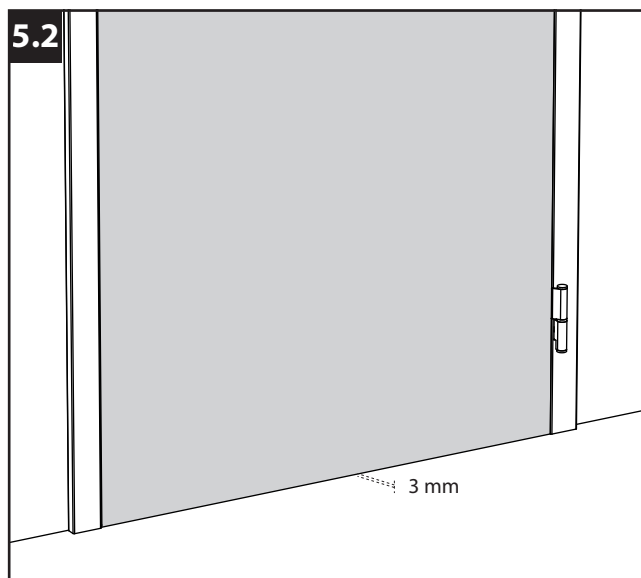
Plaats het deurblad in de omlijsting.

Na het plaatsen van het deurblad kunnen de paumelles nog bijgesteld worden.
Door middel van het lossen van de schroef kan de paumelle nog vooruit of achteruit worden verplaatst.



Controleer de speling tussen de omlijsting en het deurblad.

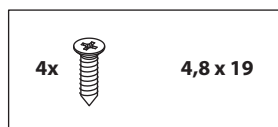
- max. **3 mm** in de breedte
- max. **5 mm** in de hoogte



Eventuele onjuistheden kunnen met de regelschroeven in de multiplex opgevangen worden.

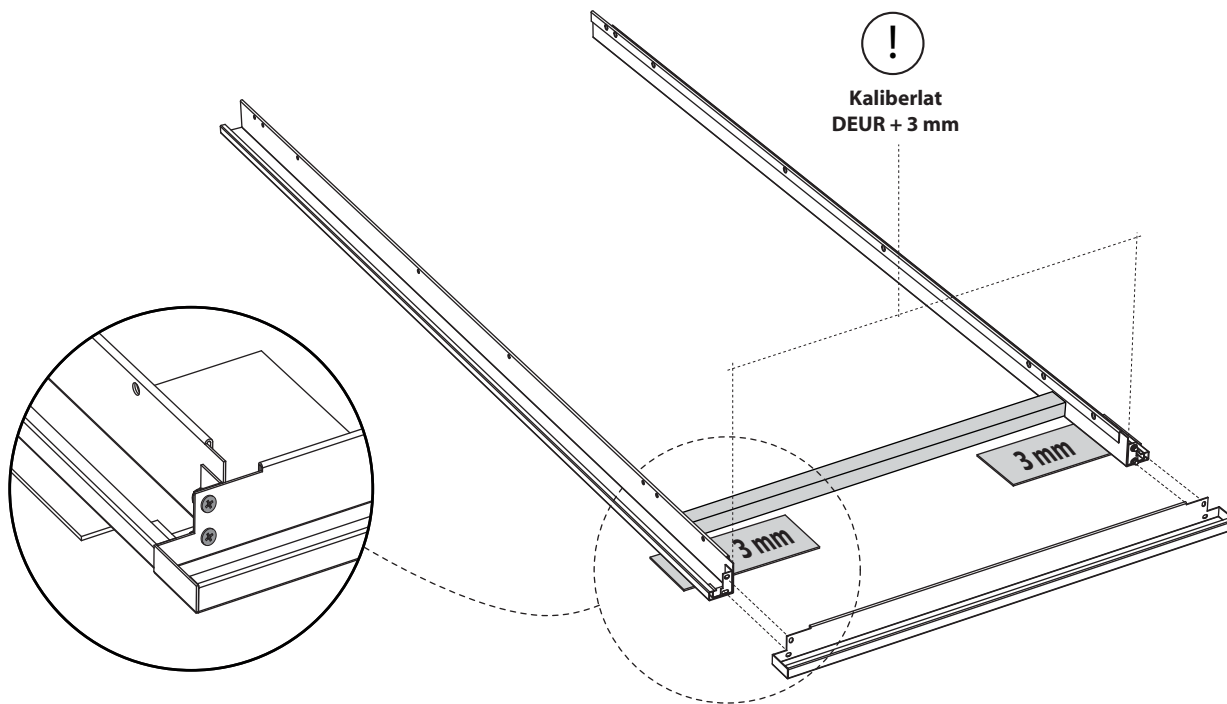
MONTAGE VAN DE TEGENKANT

6



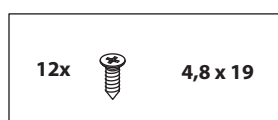
Monteer de stijlen aan het kopstuk met de schroeven. De voorkant van de stijlen zit 3 mm binnen t.o.v. het kopstuk.

Controleer de afmeting tussen de verticale stijlen m.b.v. de kaliberlat: deurblad + 3 mm

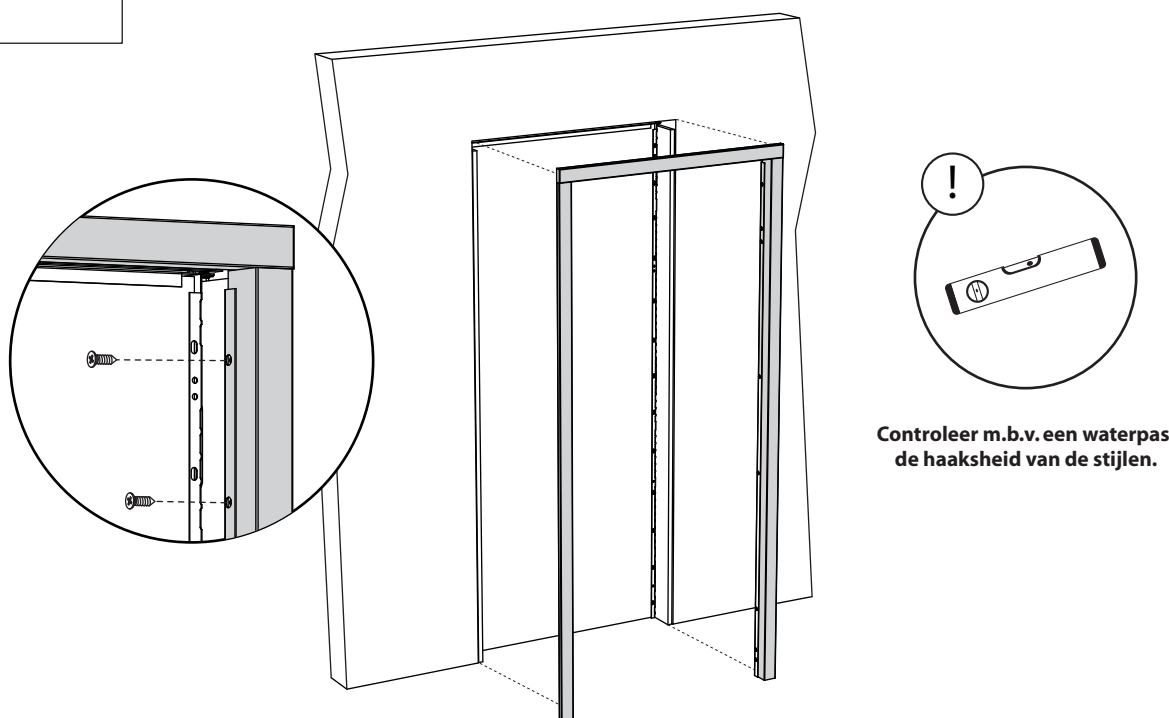


MONTAGE VAN DE TEGENKANT

7

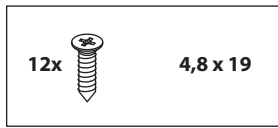


Plaats de tegenkant in de deuropening. Schroef de tegenkant vast aan de multiplex. Controleer de juiste plaatsing m.b.v. een waterpas.



MONTAGE VAN DE SLAGLATTEN

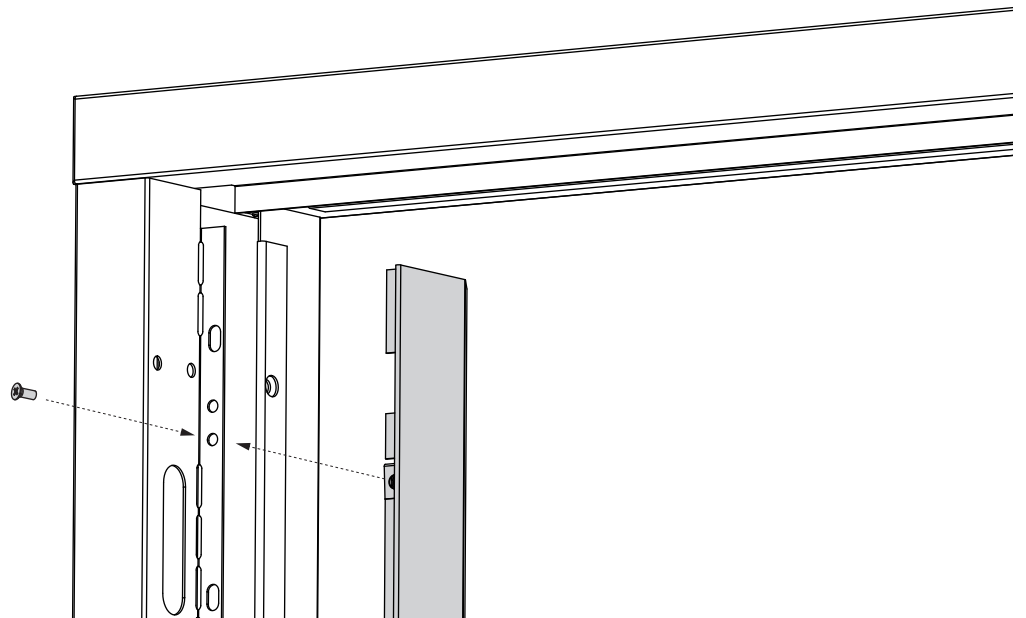
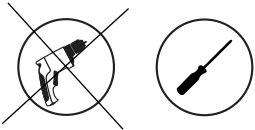
8



Schuif de slaglatten eerst over het kopstuk en dan over over de stijlen en bevestig deze met de schroeven aan de omlijsting.



Schroef de slaglatten manueel vast m.b.v. een schroevendraaier. Gebruik GEEN elektrische schroefmachine.



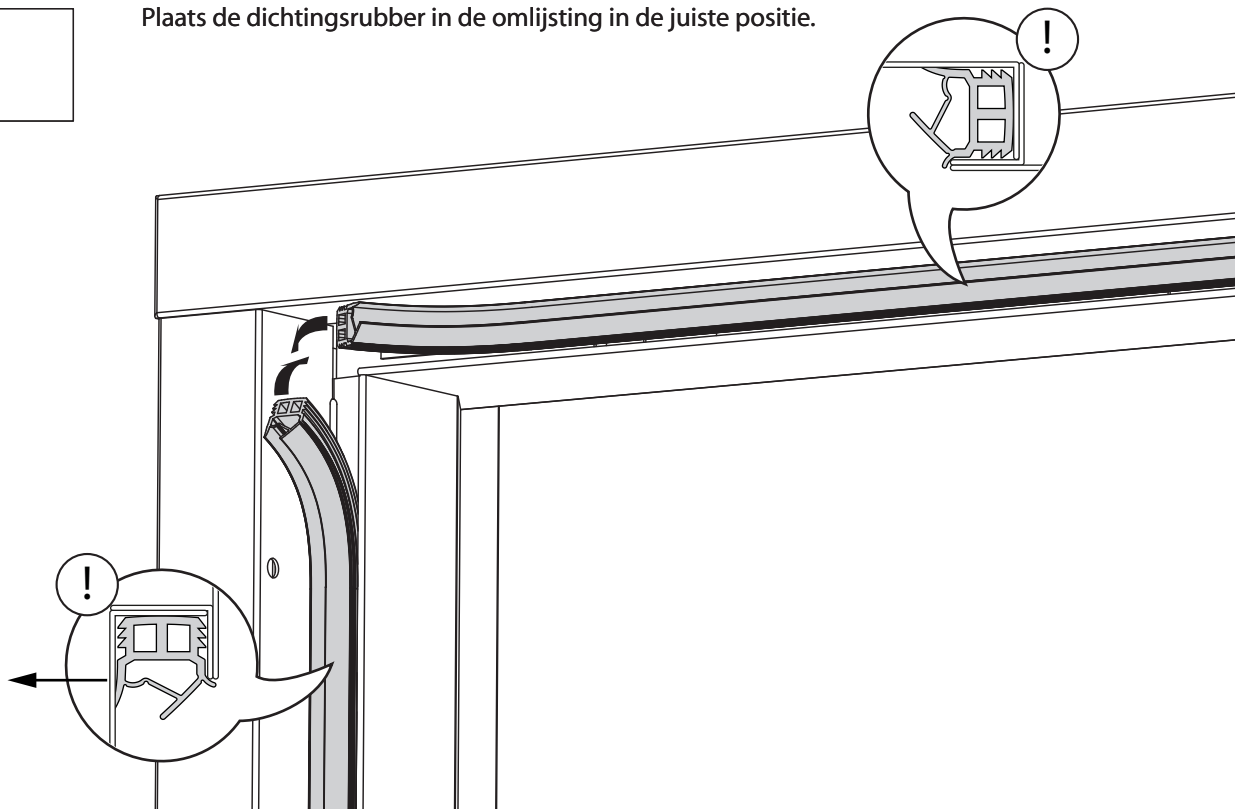
MONTAGE VAN DE DICHTINGSRUBBERS

9



Plaats de dichtingsrubber in de omlijsting in de juiste positie.

Deze zijde tegen tegen omlijsting!



AFWERKING

10

Opspuiten met silicone tussen de omlijsting en vloer. Gebruik hiervoor azijnzuur vrije silicone.

