

Anleitung für *DESI FRESH* und *DESI MICRO JET*



1. Mischverhältnis 1:3 = 30 ml *DESI FRESH KFZ* + 90 ml Wasser * (*bis Härtegrad mittel, ansonsten destilliertes Wasser) im Messbecher anmischen
2. Bitte nicht mehr als 150 ml Gesamtvolumen in den *DESI MICRO JET* einfüllen
3. Der *DESI MICRO JET* sollte vor Benutzung mit beiliegendem Ladekabel aufgeladen werden
4. Der *DESI MICRO JET* lässt sich auf zwei Modi einstellen
 - i. auf Annäherung der Hand = Induktion
 - ii. permanenter Betrieb = Auto
5. Gerät regelmäßig entkalken.

Anleitung für *DESI FRESH Lufthygiene* und *DESI MINI JET*



1. Mischverhältnis 1:3 einhalten. 1l *DESI FRESH Lufthygiene* + 3l Wasser* (*bis Härtegrad mittel, ansonsten destilliertes Wasser) im Messbecher anmischen für eine erste Anwendung.
 2. Flüssigkeit nur in den Wassertank einfüllen über die Öffnung im Deckel, **NICHT** in das Steigrohr.
 3. Gerät an die Stromversorgung anschließen. Das Gerät befindet sich nun im Standby-Modus. Ein Piepton ertönt.
 4. Am Gerät per Bedienfeld oder mit der Fernbedienung die gewünschte Luftfeuchtigkeit (45 – 90 %) in Prozent auswählen durch wiederholtes Drücken der Taste. (☺)
- Achtung!** Eine dauerhaft hohe Luftfeuchte über 60 % kann zu Schimmelbildung im Raum führen.
5. Die Leistungsstufe (1-3) der Vernebelung am Gerät über das Bedienfeld oder die Fernbedienung auswählen durch wiederholtes Drücken der Taste. (☹)
 6. Achten Sie bitte auf eine regelmäßige Entkalkung des Geräts.



Einschalten des Geräts



Festlegen der Luftfeuchtigkeit



Festlegen der Leistungsstufe



Das Gerät kann auch per Timer eingestellt werden



Wird der Button Nachtmodus gedrückt, erlöschen die blauen Anzeigen. Ein weiteres Drücken des Buttons aktiviert diese wieder.

Technische Daten

Modellbezeichnung	<i>DESI[®]MINI-JET</i>
Artikel-Nr.	11300
Anschlusswerte	220 - 240 VAC - 50 Hz - 30 W
Fassungsvermögen Tank	4,5 Liter
Nebelausstoß	350 ml / h
Geräuschentwicklung	≤ 35 dBA
Leergewicht	1,65 kg
Abmessungen	291 x 241 mm (HxØ)

Allgemeine Fehlerbehebung

Symptome	Ursachenanalyse	Lösungen
Kein Luftstrom oder Nebelausstoß	Der Stecker ist nicht richtig angeschlossen	Stecken Sie den Stecker richtig ein
	Die Stromversorgung ist ausgeschaltet	Stromversorgung sicherstellen
	Keine oder sehr wenig Flüssigkeit im Tank	Füllstand erhöhen
schwacher Nebelausstoß	Ablagerungen auf dem Ultraschallgenerator oder verschmutzte Flüssigkeit	Reinigung der Ultraschallerzeuger und/oder Flüssigkeitswechsel
Ungewöhnlicher Geruch	Flüssigkeit ist nicht sauber oder sehr langer Verbleib im Gerät	Reinigung des Tanks und Flüssigkeitswechsel
Ungewöhnliche Geräusche	Wassertank nicht ordnungsgemäß aufgesetzt	Wassertank ordnungsgemäß aufsetzen
	Resonanz durch niedrigen Füllstand	Nachfüllen von Flüssigkeit
Nebelbildung um die Düse	Resonanz durch unstabilen Untergrund	Gerät auf stabilen Untergrund platzieren

Anleitung für *DESI* elek. *SPRAYER* und *DESI FRESH*



1. Mischverhältnis 1:3 = 250 ml *DESI FRESH* + 750 ml Wasser * (*bis Härtegrad mittel, ansonsten destilliertes Wasser) im Messbecher anmischen
2. Mischung einfüllen
3. **DESI** Sprayer verwenden zur punktuellen Geruchseliminierung oder Sitzflächenbearbeitung

Anleitung für *DESI FRESH KFZ* und *DESI MOBILE JET*



1. Mischungsverhältnis 1:3 = 125 ml *DESI FRESH KFZ* + 375 ml Wasser* (*bis Härtegrad mittel, ansonsten destilliertes Wasser) im Messbecher anmischen.
2. Bitte nicht mehr als 500 ml Gesamtvolumen in den *DESI MOBILE JET* einfüllen.
3. *DESI MOBILE JET* mit Adapter an die Stromversorgung anschließen.
4. *DESI MOBILE JET* einschalten. Vernebelung startet.
5. Dauer der Vernebelung richtet sich nach Fahrzeuggröße:

500 ml für Vans und Wohnmobile bis 20 Min.

400 ml für Mittelklasse und Kombis bis 15 Min.

300 ml für Kleinwagen bis 10 Min.

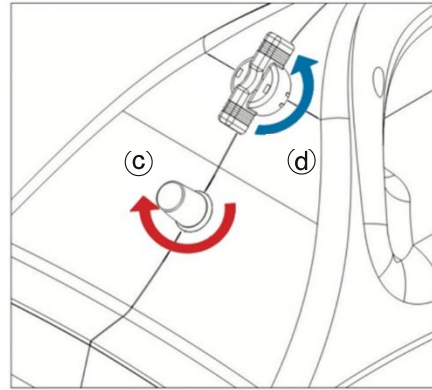
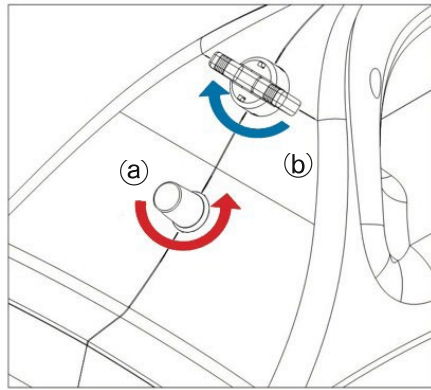
Nicht im *DESI MOBILE JET* verwendetes Fluid kann zur Wischreinigung im Fahrzeuginnenraum verwendet werden.

6. Bei Verkalkung bitte *mit CITRUS SÄURE* reinigen.

Anleitung für *DESI*FRESH und *DESI*TURBO JET

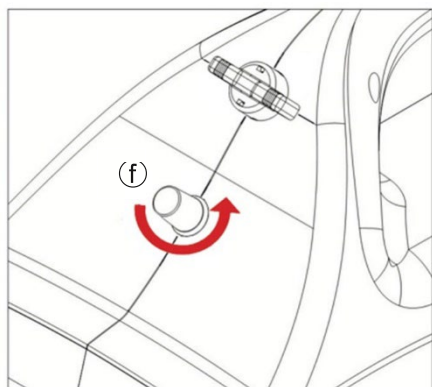
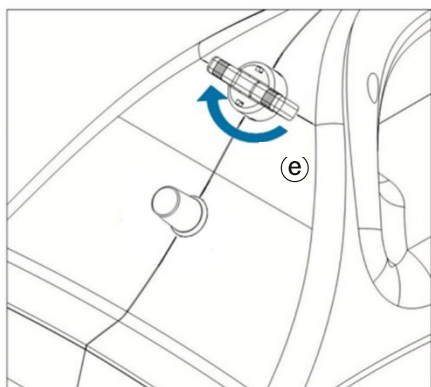


1. Mischverhältnis 1:3 einhalten. Max. Fassungsvermögen des *DESI* **TURBO JET**s 12 l Fluid beachten! 3 l **DESI FRESH** auf 9 l Wasser (bitte den Härtegrad beachten. Nur bis Härtegrad mittel Leitungswasser verwenden, ansonsten mit destilliertem Wasser befüllen).
2. Nach Befüllung des Tanks mit Wirkflüssigkeit den Tankdeckel vollständig dicht verschließen. Der Tank sollte nicht ganz gefüllt werden, bitte halten Sie einen 2cm Luftraum ein. Geben Sie Obacht, dass in den Tank keine Fremdkörper kommen, sonst könnte der Ansaugschlauch verstopfen.
3. Stellen Sie sicher, dass der Drehzahlregler (a) gegen den Uhrzeigersinn komplett auf Linksanschlag gestellt ist (Aus) und drehen Sie das Sprühflüssigkeitsventil (b) im Uhrzeigersinn auf Querstellung, um sicherzustellen, dass das Ventil geschlossen ist. Anschließend stecken Sie das Netzkabel ein, um die Stromversorgung zu gewährleisten.
4. Richten Sie die Sprühdüse in Arbeitsrichtung und drehen Sie den Drehzahlregler im Uhrzeigersinn (c), um die Luftgeschwindigkeit einzustellen.
5. Anschließend öffnen Sie das Sprühflüssigkeitsventil (d) und stellen die Ausstoßmenge an Sprühflüssigkeit ein (senkrechte Stellung ist max. Ausstoßmenge).



Nach Beenden der Sprühtätigkeit

- 1) Schließen Sie das Sprühflüssigkeitsventil vollständig ((e)), um die Zufuhr von Sprühflüssigkeit zu beenden.
- 2) Warten Sie ca. 8 – 10 Sekunden, damit die Restflüssigkeit komplett ausgestoßen wird, bevor Sie den Drehzahlregler ((f)) gegen den Uhrzeigersinn vollständig nach links drehen, um den Motor zu stoppen. Neigen Sie die Düse ganz nach unten (siehe Abb. 1), damit verbleibende Flüssigkeit komplett abtropfen kann. Ein Rückfluss könnte den Motor schädigen.
- 3) Stecken Sie das Netzkabel aus, um die Stromversorgung zu unterbrechen.
- 4) Leeren Sie den Sprühflüssigkeitstank aus.



Bitte die ausführliche Gebrauchsanleitung beachten!

Anleitung für *DESI*FRESH und *DESI*MAXI JET



oder

1. Mischverhältnis 1:3 einhalten. 4l *DESI FRESH*+ 12l Wasser* (*bis Härtegrad mittel, ansonsten destilliertes Wasser) im Messbecher anmischen für eine erste Anwendung. Bitte max. Füllmenge beachten.
 2. Flüssigkeit nur in den Wassertank einfüllen über die Öffnung im Deckel, **NICHT** in das Steigrohr.
 3. Gerät an die Stromversorgung anschließen. Das Gerät befindet sich nun im Standby-Modus. Ein Piepton ertönt.
 4. Am Gerät per Bedienfeld oder mit der Fernbedienung die gewünschte Luftfeuchtigkeit (45 – 90 %) in Prozent auswählen durch wiederholtes Drücken der Taste. (SSS)
- Achtung!** Eine dauerhaft hohe Luftfeuchte über 60 % kann zu Schimmelbildung im Raum führen.
5. Die Leistungsstufe (1-3) der Vernebelung am Gerät über das Bedienfeld oder die Fernbedienung auswählen durch wiederholtes Drücken der Taste. (L)
 6. Achten Sie bitte auf eine regelmäßige Entkalkung des Geräts.



Einschalten des Geräts



Festlegen der Luftfeuchtigkeit



Festlegen der Leistungsstufe



Das Gerät kann auch per Timer eingestellt werden



Wird der Button Nachtmodus gedrückt, erlöschen die blauen Anzeigen. Ein weiteres Drücken des Buttons aktiviert diese wieder.