

DESI®TURBO-JET



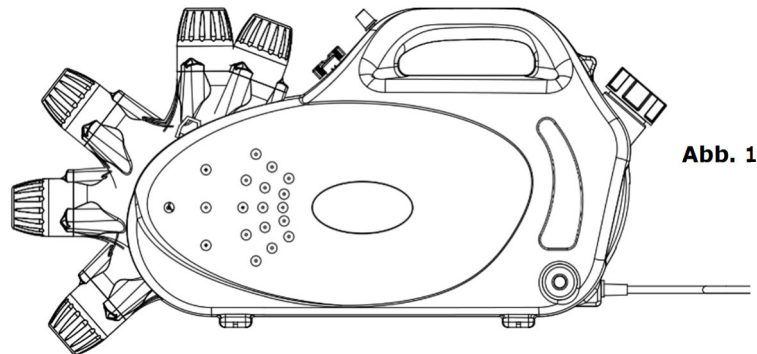
Sicherheitshinweise

Bei der Verwendung von Elektrogeräten sollten stets grundlegende Vorsichtsmaßnahmen getroffen werden, um die Gefahr von Feuer, Stromschlag und Personenschäden zu vermeiden.

- Bitte lesen und befolgen Sie die Sicherheitshinweise und Bedienungsanleitung, bevor Sie das Gerät in Betrieb nehmen, um Schaden zu vermeiden und eine ordnungsgemäße Nutzung zu gewährleisten.
- Der **DESI®TURBO-JET** ist von Kindern absolut fern zu halten.
- Das Gerät sollte immer vom Stromnetz getrennt sein, wenn Sie es lagern oder mit Flüssigkeit befüllen sowie entleeren. Fassen Sie das Kabel nicht mit nassen Händen an und stellen Sie sicher, dass das Kabel keine Beschädigungen hat und über einen Stromanschluss mit sicherer Erdung (Fehlerstrom-Schutzschalter) betrieben wird. Ein nasses Kabel oder Gerät sollte vor Gebrauch getrocknet werden. Auch der Benutzer darf nicht nass sein bzw. nasse Kleidung tragen. Geeignete Schutzkleidung wird empfohlen.
- Sprühen Sie nicht direkt auf Personen. Achten Sie darauf, dass Sie keine Elektrogeräte bzw. Freileitungen besprühen, es besteht höchste Lebensgefahr.
- Eine Reparatur oder Austausch des Netzkabels darf nur von qualifizierten Fachpersonal durchgeführt werden. Durch unsachgemäße Veränderungen und Modifikationen können unkontrollierbare Betriebszustände herbeigeführt werden, die das Gerät beschädigen bzw. für den Nutzer lebensgefährlich sein können.
- Verwenden Sie das Gerät nicht mit feuergefährlichen Substanzen und Lösungen, da unmittelbare Brand- oder Explosionsgefahr besteht.
- Das Gerät sollte bei normalen Umgebungstemperaturen betrieben werden. Bei längerer Lagerung die Flüssigkeit entnehmen und das Gerät und Tank reinigen.
- Schalten Sie den **DESI®TURBO-JET** sofort aus bzw. ziehen Sie den Netzstecker, wenn ungewöhnliche Geräusche oder Gerüche auftreten. Das Gerät sollte durch einen Fachmann überprüft werden.

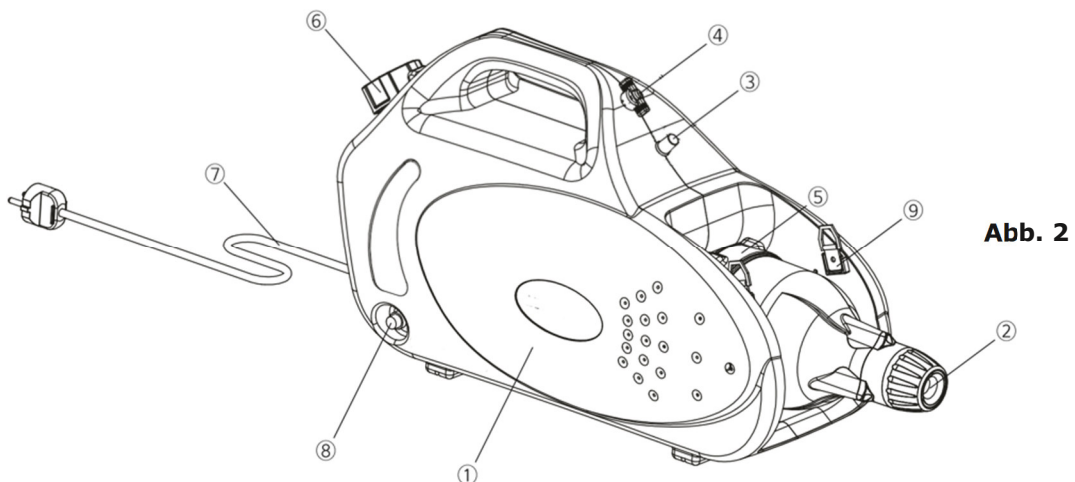
Produktmerkmale und Verwendung

- Bei dem **DESI®TURBO-JET** handelt sich um ein Gerät, das mit hoher Geschwindigkeit ultrafein zerstäubte Partikel ausstößt und somit eine großflächige Verteilung von Desinfektionslösung und anderer Flüssigkeiten gewährleistet. Die Partikelgröße und die Sprühdistanz können über die Regelung der Flüssigkeitszufuhr sowie Motorgeschwindigkeit eingestellt werden.
- Durch die zwischen 15 – 110° schwenkbare Düse kann auch an unzugänglichen Bereichen gesprüht werden. Darüber hinaus ist das Gerät mit völlig eingeklappter Düse leichter zu lagern. Zum Schutz der Düse ist ein Verschluss mitgeliefert. Der Tank fasst 12 Liter Wirkflüssigkeit und hat somit eine Sprühkapazität von ca. 10 Minuten.



- Der **DESI®TURBO-JET** ist mit einem 6m langen Anschlusskabel versehen und bietet dadurch bereits einen großen Aktionsradius. Zur Erweiterung wird eine Verlängerung mit einem Mindestaderquerschnitt von 1,5mm² je Ader empfohlen.
- Aus Sicherheits- und Zulassungsgründen (CE) dürfen Sie das Gerät nicht umbauen und / oder verändern. Falls Sie das Produkt für andere Zwecke verwenden, als zuvor beschrieben, kann das Gerät beschädigt werden. Außerdem kann eine unsachgemäße Verwendung Gefahren wie Kurzschluss, Brand, Stromschlag, etc. nach sich ziehen. Lesen Sie sich die Sicherheitshinweise und Bedienungsanleitung genau durch und bewahren Sie diese auf. Reichen Sie das Gerät nur zusammen mit dieser Bedienungsanleitung an dritte Personen weiter.

Aufbau und Teile des **DESI®TURBO-JETS**



- ① **DESI®TURBO-JET** ② Sprühdüse ③ Drehzahlregler ④ Sprühflüssigkeitsventil u. Regler
⑤ Motor ⑥ Tankdeckel ⑦ Netzkabel ⑧ Feinsicherung ⑨ Schultergurtaufhängung

Vorbereitung und Anwendung

- 1) Nach Befüllung des Tanks mit Wirkflüssigkeit den Tankdeckel vollständig dicht verschließen. Der Tank sollte nicht ganz gefüllt werden, bitte halten Sie einen 2cm Luftraum ein. Geben Sie Obacht, dass in den Tank keine Fremdkörper kommen, sonst könnte der Ansaugschlauch verstopfen.
- 2) Stellen Sie sicher, dass der Drehzahlregler (Ⓐ) gegen den Uhrzeigersinn komplett auf Linksanschlag gestellt ist (Aus) und drehen Sie das Sprühflüssigkeitsventil (Ⓑ) im Uhrzeigersinn auf Querstellung, um sicherzustellen, dass das Ventil geschlossen ist. Anschließend stecken Sie das Netzkabel ein, um die Stromversorgung zu gewährleisten.
- 3) Richten Sie die Sprühdüse in Arbeitsrichtung und drehen Sie den Drehzahlregler im Uhrzeigersinn (Ⓒ), um die Luftgeschwindigkeit einzustellen.
- 4) Anschließend öffnen Sie das Sprühflüssigkeitsventil (Ⓓ) und stellen die Ausstoßmenge an Sprühflüssigkeit ein (senkrechte Stellung ist max. Ausstoßmenge).

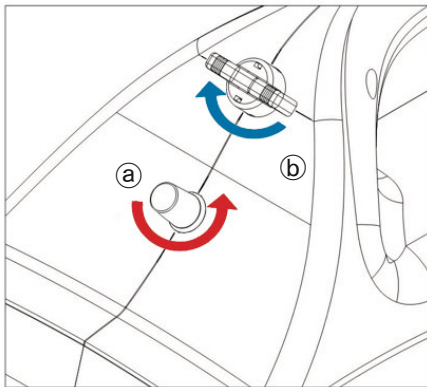


Abb. 3

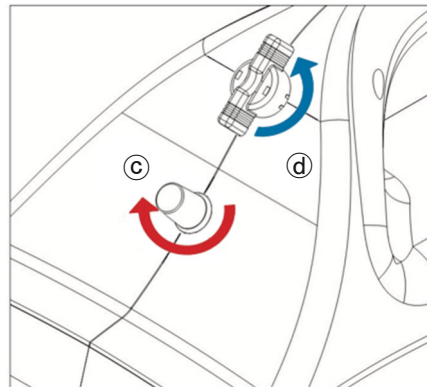


Abb. 4

Beenden der Sprühtätigkeit

- 1) Schließen Sie das Sprühflüssigkeitsventil vollständig (Ⓔ), um die Zufuhr von Sprühflüssigkeit zu beenden.
- 2) Warten Sie ca. 8 – 10 Sekunden, damit die Restflüssigkeit komplett ausgestoßen wird, bevor Sie den Drehzahlregler (Ⓕ) gegen den Uhrzeigersinn vollständig nach links drehen, um den Motor zu stoppen. Neigen Sie die Düse ganz nach unten (siehe Abb. 1), damit verbleibende Flüssigkeit komplett abtropfen kann. Ein Rückfluss könnte den Motor schädigen.
- 3) Stecken Sie das Netzkabel aus, um die Stromversorgung zu unterbrechen.
- 4) Leeren Sie den Sprühflüssigkeitstank aus.

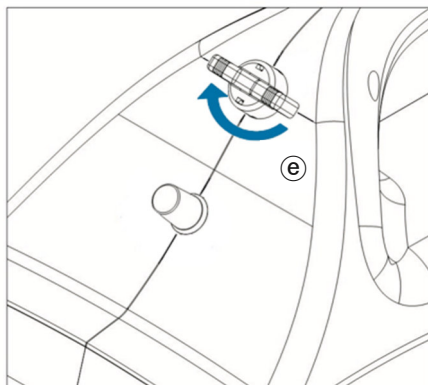


Abb. 5

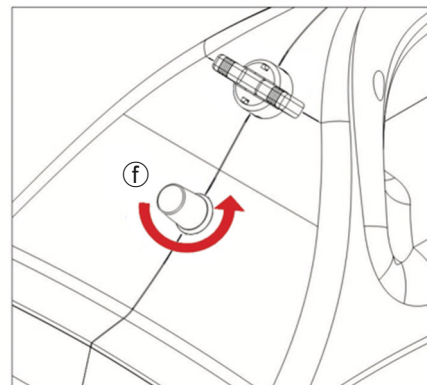


Abb. 6

Reinigung und Lagerung des **DESI**[®]TURBO-JETs

- Vor der Reinigung muss das Netzkabel immer ausgesteckt sein!
- Der Tank ist immer zu entleeren und kann ohne Tankdeckel am besten lufttrocknen.
- Der **DESI**[®]TURBO-JET ist mit warmem Wasser und etwas Neutralreiniger (z.B. Spülmittel) feucht abzuwischen und anschließend mit einem Tuch abzutrocknen.
- Lagern Sie das Gerät an einem trockenen Ort ohne direkte Sonneneinstrahlung. Die Lagertemperatur kann zwischen 10 und 40 °C liegen.

Mögliche Fehlerquellen bei Nichtfunktion

- Überprüfung, ob Netzkabel angesteckt bzw. Steckdose mit Strom versorgt wird.
- Überprüfung, ob Sicherung oder Fehlerschutzschalter ausgelöst haben.
- Überprüfung, ob Ansaugschlauch im Tank verstopft ist (lässt sich mit einem Drahhaken herausziehen). Entfernung der Fremdpartikel.

Technische Daten

Modellbezeichnung	DESI [®] TURBO-JET
Artikel-Nr.	11360
Anschlusswerte	230 V / 50 Hz - 2.200 W
Fassungsvermögen Tank	12 Liter
Leergewicht	5,0 kg
Abmessungen	310 x 655 x 200 mm (HxBxT)
Kabellänge	6 m
Nebelausstoß	max. 1,3 Liter / Minute
Ausstoßdistanz	bis zu 10 m
Partikelgröße	20 - 50 µm
Funktionen	Stufenlose Regulierung, Füllstandanzeige, schwenkbare Düse (15° - 110°)

Lieferumfang

- 1x **DESI**[®]TURBO-JET
- 1x Düsenverschluss
- 1x Schultergurt
- 1x Bedienungsanleitung



Herrmann Lack-Technik GmbH
Bahnhofstraße 32
D-93483 Pösing
Deutschland

Telefon +49 9461 91388-0
Telefax +49 9461 91388 33
Email info@desi-s.com

© 2020



Ist ein eingetragenes Warenzeichen
der Herrmann Lack-Technik GmbH

www.desi-s.com