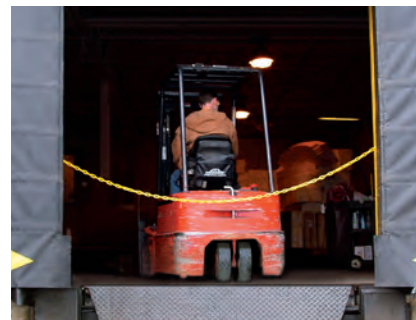


Dok-Guardian™ HD Bezpečnostní bariéra

Pomáhá zajistit maximální bezpečnost v nákladním doku.



Pomáhá předcházet nehodám v nákladním doku

- » Pomáhá předcházet pádu vysokozdvížných vozíků, paletových vozíků a chodců z nákladního doku.
- » Pomáhá chránit před nebezpečným pádem z výšky 1,2 m v nákladním doku, který by mohl vést k závažnému, nebo dokonce smrtelnému úrazu.

Konstrukce odolná proti nárazu

- » Konstrukce je schopná zastavit až 13 636 kg. Úplné hmotnostní a rychlostní parametry naleznete v tabulce hodnocení nárazu Dok-Guardian™ BLAST.
- » 1120 mm vysoký závěs ze sklolaminátové síťoviny potažené jasně červeným PVC se třemi jasně žlutými blokovacími pásy do těžkého provozu.
- » Slouží jako reflexní výstraha.
- » Obsluhuje se ručně a snadno se instaluje do otvorů o šířce až 5 000 mm.
- » Ukotvuje se na obou stranách na 1220 mm vysoké bezpečnostní žluté Warden sloupce, které poskytují špičkovou ochranu před průjezdem vraty.
- » Při nakládce či vykládce přívěsu se stáhne do jednoho z bezpečnostních sloupů.

Flexibilní konstrukce

- » Může sloužit v závodu k oddělení osob od výrobních či manipulačních strojů.
- » Doporučuje se integrace do efektivního systému Rite-Hite Wheel-Lok® pro zajištění co nejvyšší bezpečnosti v nákladním doku.



Magnetický spínač



Spřažení (magnetický spínač a západkový systém)

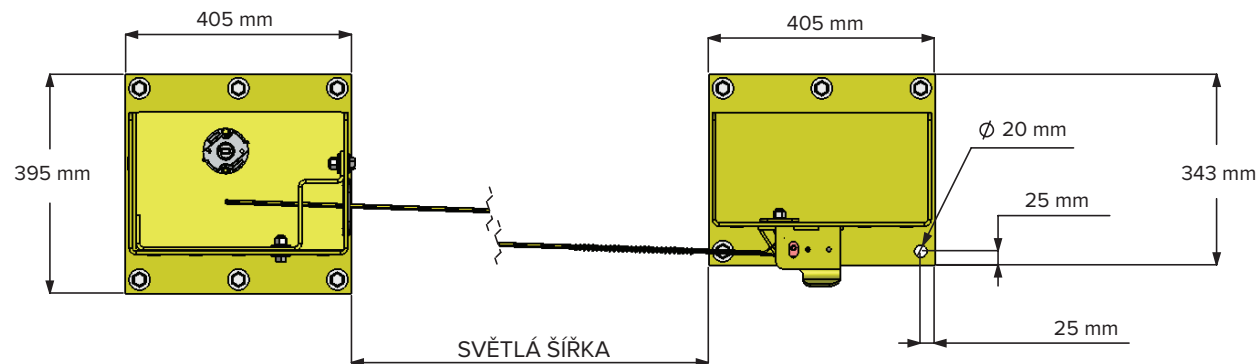
Specifikace

Obecný popis

Dok-Guardian je bezpečnostní bariéra pro těžký provoz vyrobená ze sklolaminátové síťoviny potažené jasně červeným PVC se třemi jasně žlutými blokovacími pásy, které zároveň slouží jako reflexní výstraha. Obsluhuje se ručně a snadno se instaluje do otvorů o šířce až 5 000 mm. Dok-Guardian se ukotvuje po obou stranách do žlutých Rite-Hite Warden bezpečnostních sloupů, které poskytují špičkovou ochranu před průjezdem vraty. Při nakládce či vykládce se bezpečnostní bariéra stáhne do jednoho ze sloupů.

Doplňkové volby

- » Bariérový závěs se směrovým napětím: zprava doleva
- » Magnetický spínač
- » Spřažení (magnetický spínač a západkový systém)
- » Řídicí skříň:
 - 1: Řídicí skříň – 12 V, bez tlačítka a semaforu
 - 2: Řídicí skříň – 12 V, s tlačítkem
 - 3: Řídicí skříň – 12 V, s tlačítkem a semaforem
- » Uspořádání v řadě:
 - Směr pohybu bariérového závěsu: zprava doleva
 - Směr pohybu bariérového závěsu: zleva doprava



Rozměry	8	9	10	11	12	13	14	15	16
Světelná šířka (mm)	2285 - 2565	2590 - 2870	2895 - 3175	3200 - 3480	3505 - 3785	3810 - 4090	4115 - 4395	4420 - 4700	4725 - 5000

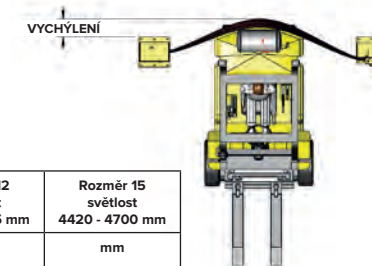
Hodnocení nárazu BLAST pro Chart-Dok-Guardian HD*

Hmotnost (kg)		3000	4000	4545	5000	6000	6818	7000	8000	9091	10000	11364	12000	13000	13636
km/h	m/s	Kinetická energie (Joulů)													
3,2	0,89	1195	1593	1810	1991	2389	2715	2787	3186	3620	3982	4525	4778	5176	5430
4,0	1,12	1867	2489	2828	3111	3733	4242	4355	4977	5656	6222	7070	7466	8088	8484
4,8	1,34	2688	3584	4072	4480	5376	6109	6271	7167	8145	8959	10181	10751	11647	12217
5,6	1,56	3658	4878	5543	6097	7317	8314	8536	9756	11086	12195	13857	14633	15853	16629
6,4	1,78	4778	6371	7240	7964	9557	10860	11149	12742	14480	15928	18099	19113	20706	21719
7,2	2,01	6047	8063	9163	10079	12095	13744	14111	16127	18326	20158	22907	24190	26206	27489
8,0	2,23	7466	9955	11312	12443	14932	16968	17421	19909	22624	24887	28280	29864	32353	33937
8,8	2,45	9034	12045	13688	15057	18068	20532	21079	24090	27375	30113	34216	36136	39147	41063
9,6	2,68	10751	14335	16290	17918	21502	24434	25086	28670	32579	35837	40724	43004	46583	48869
10,4	2,90	12618	16823	19118	21029	25235	28676	29441	33647	38235	42059	47764	50470	54676	57353
11,2	3,12	14633	19511	22172	24389	29267	33258	34145	39023	44344	48778	55430	58534	63412	66516



Pohlí n kolik náraz této úrovn p i minimálním poškození (Max. 7240 Joul)
 Pohlí náraz, m že odolat poškození (Max. 18 326 Joul)
 Nepohlí náraz této úrovn

* Tabulka testu zatížení bariéry a rychlosti (BLAST) znázorňuje hodnocení nárazu z hlediska kinetické energie.



Vychýlení bariéry Dok-Guardian HD*

KE (Joulů)	Rozměr 8 světlost	Rozměr 9 světlost	Rozměr 10 světlost	Rozměr 12 světlost	Rozměr 15 světlost
	2285 - 2565 mm	2590 - 2870 mm	2895 - 3175 mm	3505 - 3785 mm	4420 - 4700 mm
	mm	mm	mm	mm	mm
2000	267	318	368	445	546
4000	305	356	406	508	610
6000	343	394	445	546	648
8000	381	432	483	584	686
10000	406	457	508	610	711
12000	445	495	546	648	749
14000	483	533	584	686	787
16000	521	572	622	724	826
18000	559	610	660	762	864

*Vychýlení změřené od zadní části podkladové desky.

RITE-HITE
ALWAYS LOOKING AHEAD

A19DGS0619HIEUCZ

Rite-Hite GmbH
Carl-Zeiss-Str. 3
34471 Volkmarsen
Německo
Tel. +49 5693 9870-0
Fax +49 5693 9870-20

JaP Jacina s.r.o.
Nákladní 1486
29501 Mnichovo Hradiště
Czech Republic
Tel. +42 737 284 526

Rite-Hite®, Wheel-Lok™, Dok-Guardian™ jsou obchodní známky společnosti Rite-Hite Holding. Na výrobky Rite-Hite se vztahuje jeden nebo více amerických patentů spolu s dalšími přihlášenými patenty v USA a zahraničí. Informace uvedené v tomto dokumentu jsou pouze obecným odkazem na použití příslušných výrobků. Zde uvedené specifikace mohou být změněny.

www.ritehite.com