



Streha

Varnost, funkcionalnost, individualnost in dolga trajnostna doba

Eternit – Original.

Gradbeni material za večnost.

Iz edinstvene ideje do pionirskega izuma: Leta 1894 je Ludwig Hatschek imel idejo za izdelek, ki naj bi spremenil gradbeno industrijo. Začel je delati na razvoju materiala, ki naj bi bil boljši kot pločevina, lažji od opeke in cenejši od skrilavca. S posebno kombinacijo vlaken, cementa, celuloze, zraka in vode je v letu 1900 dosegel preboj. Prvi industrijsko izdelan gradbeni material na svetu je poimenoval "Eternit". Beseda Eternit izhaja iz latinskega izraza "aeternus", kar pomeni "večno".

Preteklost in sedanost obeležuje duh inovativnosti, ki jo izžareva Eternit. Sledimo zahtevam, ki so vsakokrat nekoliko višje, idejam, ki so vsakokrat en korak naprej in izvajamo storitve, ki so vedno boljše, od tistih, ki jih nudijo ostali. Želimo, da iz naših življenjskih prostorov naredimo življenjske sanje.

Kakovost in funkcionalnost

Eternit dosega najvišjo kakovost glede na standard. Vendar samo izjemna funkcionalnost omogoča, da so Eternitovi izdelki široko uporabni na področju streh, fasad, notranje opreme in vrtnega programa.

Oblikovanje in estetika

Max Bill, Le Corbusier, Haefli Moser Steiger, Herzog & de Meuron, Rafael Vinoly, Morphosis: Že od nekdaj je naš material vir navdiha za številne oblikovalce. Prefinjeno oblikovanje prinaša veliko interpretaciji, katerih skupen temelj je: visoka kakovost vlaknocementa.

Trajnost in ekologija

V vlaknocementu se uporabljajo naravne surovine neposredno iz regije. To pomembno prispeva k varovanju okolja saj ni nepotrebnih prevozov. Gradbeni material se po več desetletjih lahko brez kakršnih koli pomislekov deponira na odlagališčih za gradbene odpadke ali se preprosto reciklira.

Tradicija in inovacije

Eternit pomeni brezčasno lepoto, zanesljivost in trdnost. Takrat in danes. Pri razvoju izdelkov nas vodijo naša vznemirljiva zgodovina, usmerjena arhitektura in obetavne tehnologije. To je material Eternit, ki traja. Danes in v prihodnosti.




Trajnost je za Eternit pomembna lastnost. Fotografije: Eternit
Naslovnica / Fotografije: Miran Kambič



Stanovanjska hiša Pešnica pri Kranju/ Slovenija
Arhitektura: Pesa Arhitekti / Fotografije: Miran Kambič





Valovite plošče

Estetsko drugačne in
ekonomične hkrati.

stanovanjska hiša Mlačevo/Slovenija – Arhitektura: 3 biro d.o.o. / Fotografije: Miran Kambič



Thalasso Spa Lepa Vida, Sečovlje
Arhitektura: Pia studio d.o.o. / Foto: soline Pridelava soli d.o.o.
Stran 9: Stanovanjska hiša Goriška brda, Slovenija / Fotografije: Miran Kambič

VALOVITE PLOŠČE VALOVITKA®

Tradicionalne oblike v sodobni interpretaciji.

Valovite vlaknocementne plošče združujejo do popolnosti kakovost ter estetske in funkcionalne lastnosti vlaknocementa. Visoka stopnja gospodarnosti in nežna profilacija so razlog, da je to ena izmed najbolj priljubljenih kritin. Plošče velikega formata navdušujejo z nizko maso, vremensko odpornostjo skozi dolga desetletja ter ustvarjajo prijetno bivalno okolje.

Valovitka® je univerzalno uporabna kritina. Posebnost njene oblike je geometrija plošče s petimi, šestimi ali osmimi vali, ki povečujejo nosilnost plošče ter zagotavljajo dodatno prezračevanje pod kritino. Valovite plošče Valovitka® omogočajo prekrivanje streh z nakloni od 7° do poljubno strmih streh, pripomorejo pa tudi k hitrejši in enostavnejši montaži.

Značilnosti

Formati Valovitka® 5

1250 x 920 mm / 1600 x 920 mm / 2000* x 920 mm
2500* x 920 mm

* Dobava po naročilu

Formati Valovitka® 5 ločna*

Plošče so izdelane v petih radijih loka od 2,5 do 22,5 m.
1250 x 920 mm / 1600 x 920 mm / 2000 x 920 mm
Samo naravno sive plošče in dobava po naročilu

Formati Valovitka® 6

1250* x 1097 mm / 1600* x 1097 mm / 2000* x 1097 mm
2500* x 1097 mm

* Dobava po naročilu

Formati Valovitka® 8

1250* x 1000 mm

Barve

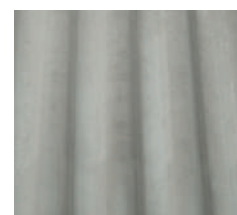
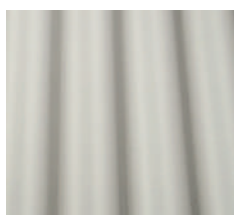
Rdeča - Koralit N1325

Temno siva - Vulcanit N6512

Svetlo siva - Vulcanit N6326

Rjava - Broncit N2012

Naravno siva - nebarvana



VALOVITKA® 5

Naložba v varno in dolgoročno prihodnost.

Odlične fizikalno-mehanske lastnosti Valovitke®, ki presegajo zahteve evropskega standarda EN in izpolnjujejo zahteve Zakona o gradbenih proizvodih, uvrščajo Valovitko® po kakovosti v sam svetovni vrh vlaknocementnih izdelkov.

Valovitka®5 je plošča s petimi vali in dodatno četrtino vala, namenjenega za preklop. Je visokovalna Valovitka®, njena višina valov znaša 51 mm. visoki vali zagotavljajo plošči visoko trdnost oziroma prelomno obremenitev, kar pomeni, da kritina kljubuje tudi večjim obtežbam snega. Druga prednost visokega vala pa je intenzivno prezračevanje pod kritino. Vgrajeni varnostni trakovi zmanjšujejo nevarnost padca skozi streho v primeru, da plošča počí.

Valovitka®5 je namenjena pokrivanju streh stanovanjskih objektov, kmetijskih in industrijskih poslopij in drugih zahtevnejših objektov, saj za izvedbo slemena, grebena, strešnega čela ipd. dopušča kombinacijo širokega izbora fazonskih kosov v barvi plošč. S prehodnim elementom se lahko izvede eleganten prehod iz strehe na fasado.

Značilnosti

Formati:

1250 x 920 mm / 1600* x 920 mm / 2000* x 920 mm

2500* x 920 mm

* Dobava po naročilu

Barve:Rdeča, Rjava, Temno siva, Svetlo siva, Naravno siva -
nebarvana**Naklon strehe:**

od 7°

Masa

17,5 kg / kos - 35,0 kg / kos



VALOVITKA® 5 LOČNA

Varčna vgradnja in prenova.

Ločna plošča s petimi vali in dodatno četrtino vala je namenjena pokrivanju ločnih strešnih površin, najpogosteje industrijskih hal. Primerna pa je tudi za stanovanjske objekte in druge zgradbe. Izdelana je v petih radijih loka od 2,5 do 22,5 m.

Zaradi posebnega postopka oblikovanja ločna plošča nima vgrajenih varnostnih trakov. Dimenzijske tolerance so iz istega razloga nekoliko večje kot pri standardni petvalni plošči. Dolžina in mase ločnih plošč so enake kot pri Valovitki® 5, maksimalna dolžina je 2000 mm.

Značilnosti

Formati:

1250* x 920 mm / 1600 *x 920 mm

2000* x 920 mm

* Dobava po naročilu

Barva:

Naravno siva - nebarvana

Naklon strehe:

Od 7°

Masa:

17,5 - 28,0 kg / kos



VALOVITKA® 6

Švicarska odpornost.

Valovitka® 6 je plošča s šestimi vali in dodatno četrtino vala, namenjenega za preklop. Je visokovalna Valovitka®, njena višina valov znaša 51 mm. Visoki vali zagotavljajo plošči visoko trdnost oziroma prelomno obremenitev, kar pomeni, da kritina kljubuje tudi večjim obtežbam snega. Druga prednost visokih valov je intenzivno prezračevanje pod kritino. Vgrajeni varnostni trakovi zmanjšujejo nevarnost padca skozi streho v primeru, da plošča počí.

Šestvalna Valovitka® je namenjena pokrivanju streh stanovanjskih hiš in drugih zahtevnejših objektov, saj omogoča številne kombinacije z raznovrstnimi ročno oblikovanimi fazonskimi kosi v barvi plošč.

Značilnosti

Formati:

1250* x 1097 mm / 1600* x 1097 mm
2000* x 1097 mm / 2500* x 1097 mm

Barve:

Rdeča, Rjava, Temno siva, Svetlo siva, Naravno siva -
nebarvana

Naklon strehe:

Od 7°

Masa:

21,0 kg / kos - 42,0 kg / kos



VALOVITKA® 8

Naravno lepa, trajna in varčna kritina.

Valovitka® 8 je plošča z osmimi vali, zadnji val je namenjen za preklap. Višina valov je 30 mm, zato govorimo o nizkovalni Valovitki, ki v kombinaciji z ročno oblikovanimi fazonskimi elementi v barvi plošč, ustvari mehko valovito strešno površino. Plošča nima vgrajenih varnostnih trakov. Namenjena je pokrivanju predvsem enostavnejših streh z nakloni od 7° navzgor. Plošča ustvari z blagim valovanjem preprosto in naravno streho.

Po posebnem naročilu je možna tudi dobava plošč drugih dolžin in barv. Barvani izdelki so zaščiteni z ekološkimi akrilnimi barvnimi premazi.

Značilnosti

Formati:

1250 x 1000 mm

Barve:

Rdeča, Rjava, Temno siva, Svetlo siva, Naravno siva - nebarvana

Naklon strehe:

Od 7°

Masa:

16,8 kg / kos





Navodila za pokrivanje - Valovitka® 5

Izdaja: Marec 2017

VSEBINA

VLAKNOCEMENTNA VALOVITA PLOŠČA

Valovitka® 5	3
Minimalni strešni naklon	3
Polaganje plošč in fazonskih kosov	4
Vogalni rez	4
Letvanje	5
Vrvični zaris	5
Pritrjevanje plošč	7

FAZONSKI KOSI

Kap	9
Trodelni slemenjak	10
Enokapni slemenjak	12
Dvokapni stopinjski slemenjak	13
Slemenjak Anhovo	14
Greben	14
Čelna obroba	15
Žlota	16
Zidni priključek	16
Stranska zidna obroba	16
Snegolovi	17

SPLOŠNO

Varstvo pri delu	18
Ravnanje z materialom	18
Orodje	18

Vsa navodila in podatki o materialu odgovarjajo sedanjemu stanju tehnike in našim spoznanjem. Ker se nivo znanja in tehničnih rešitev nenehno dopolnjuje, si pridržujemo pravico do sprememb. Zato uporabljajte vedno najnovejšo izdajo navodil.

VLAKNOCEMENTNA VALOVITA PLOŠČA VALOVITKA® 5

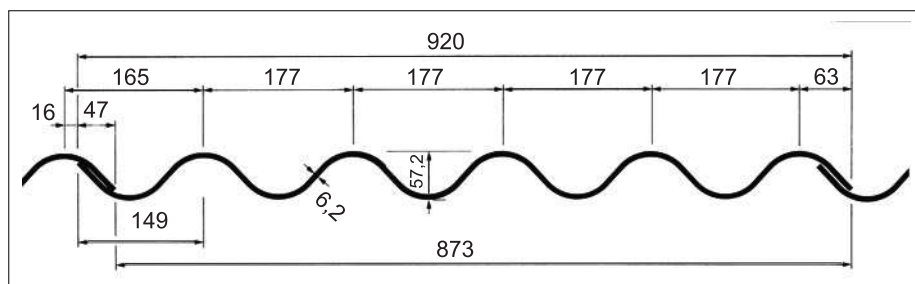
Valovitka® 5 je izdelana iz novega, zdravju neškodljivega in okolju prijaznega materiala - vlaknocementa.

profil 177/51, preklop 1/4 vala

Širina plošče	920 mm
Koristna širina plošče	873 mm
Višina vala	51 mm
Dolžina vala	177 mm
Stranski preklop	47 mm
Vzdolžni preklop	200 mm

Valovita plošča VALOVITKA® 5 ustreza zahtevam standarda SIST EN 494, kategorija in klasa C1X.

VALOVITKA® 5 ima vgrajene varnostne trakove, ki zmanjšujejo nevarnost padca skozi streho v primeru, da plošča iz kateregakoli razloga počí. Varnostni trakovi ne povečujejo same nosilnosti plošč.



Dolžina plošče mm	Koristna površina m ²	Masa kg/kos
1250	0,92	17,5
1600	1,22	22,4
2000	1,57	28,0
2500	2,01	35,0

GARANCIJA

Proizvajalec daje desetletno garancijo na kvaliteto materiala, zmrzlinsko odpornost in vodonepropustnost. Predpogoj za uveljavitev garancije je dosledno upoštevanje v času izvajanja del veljavnih navodil proizvajalca glede

transporta, manipulacije, skladiščenja in polaganja valovitih plošč in fazonskih kosov ter uporabe pritrtilnega materiala, ki ga dobavlja Esal d.o.o. Anhovo.

MINIMALNI STREŠNI NAKLON

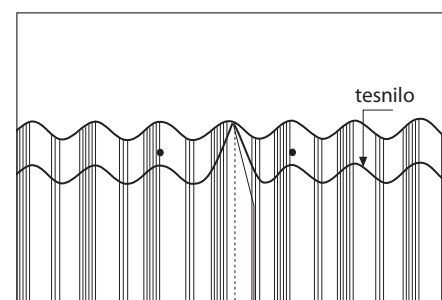
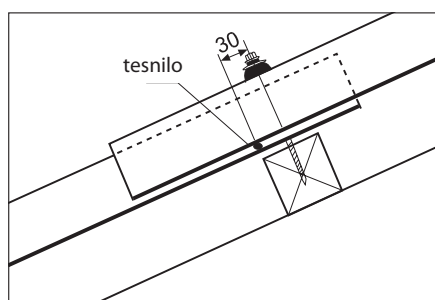
Z Valovitko® 5 lahko pokrivamo strehe z naklonom nad vključno 7° odvisno od dolžine strešine v smeri kap sleme.

Vzdolžni preklop plošč je 20 cm. V krajih z neugodnimi klimatskimi razmerami povečamo velikost vzdolžnega preklopa (največ 30 cm); vzdolžne preklope tesnimo pri strehah z naklonom do 15°.

Kot dodatni ukrep za zavarovanje pred snegom in dežjem z vetrom ter stoječo vodo, ki zastaja na strehi (predvsem ob kapu) ob taljenju snega, priporočamo izvedbo dvojne strehe s prezračevanjem.

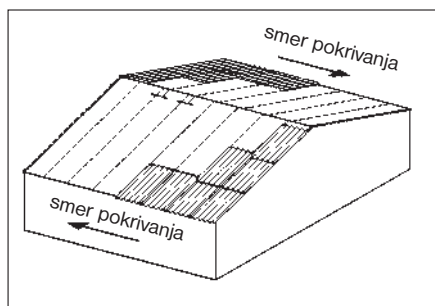
Dolžina strešine kap - sleme	Minimalni strešni naklon s tesnjenjem ¹⁾	brez tesnjenja
≤ 10m	7°	10°
> 10 m ≤ 20m	8°	10°
> 20 m ≤ 30m	10°	12°
> 30 m	12°	14°

¹⁾ Vzdolžni preklop plošč tesnimo s trajno plastičnim kitom debeline 7 mm. Tesnilo je dovolj in enakomerno pritisnjeno, če ploščo pritrdimo z dvema vijakoma. Tesnilo položimo 30 mm pod pritrtilom. Stik med ploščami na vogalnem rezu mora ostati prost, da voda lahko odteka.

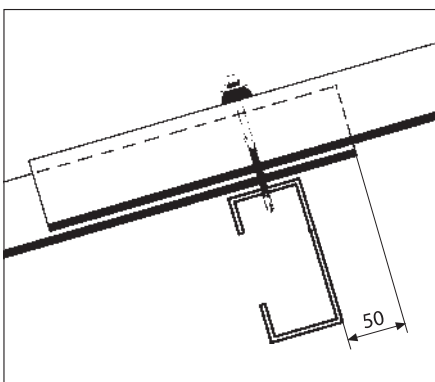
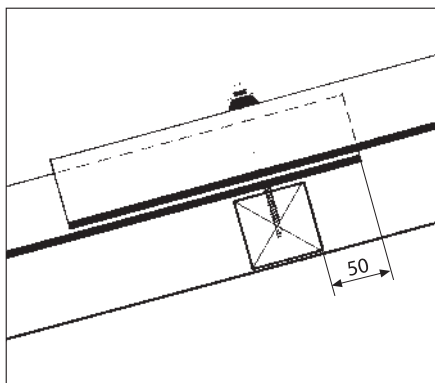


POLAGANJE PLOŠČ IN FAZONSKIH KOSOV

Plošče polagamo praviloma v pokončnih vrstah od desne proti levi, gledano s tal proti slemenu.



Vzdolžni preklap plošč je 20 cm, stranski preklap plošč pa 47 mm oz. 1/4 vala. Polaganje plošč bo strokovno pravilno in uspešno, če pred pričetkom del na strehi označimo predvideno lego plošč z vrvičnim zarisom.



Zgornji rob spodnje plošče mora biti pomaknjen čez zgornji rob letve za 50 mm.

Polaganju izključno z desne proti levi so prirejeni tudi fazonski kosi z izjemo dvokapnega stopinjskega slemenjaka in slemenjaka Anhovo.

Fazonski kosi, ki pogojujejo pokrivanje od desne proti levi - gledano s tal proti slemenu:

- kapna obroba,
- trodelni slemenjak,
- enokapni slemenjak.

Fazonski kosi, pri katerih lahko obe strešini pokrivamo vzporedno - v smeri, ki je nasprotna smeri prevladujočih vetrov (če niso v kombinaciji s prvimi) - ali od desne proti levi:

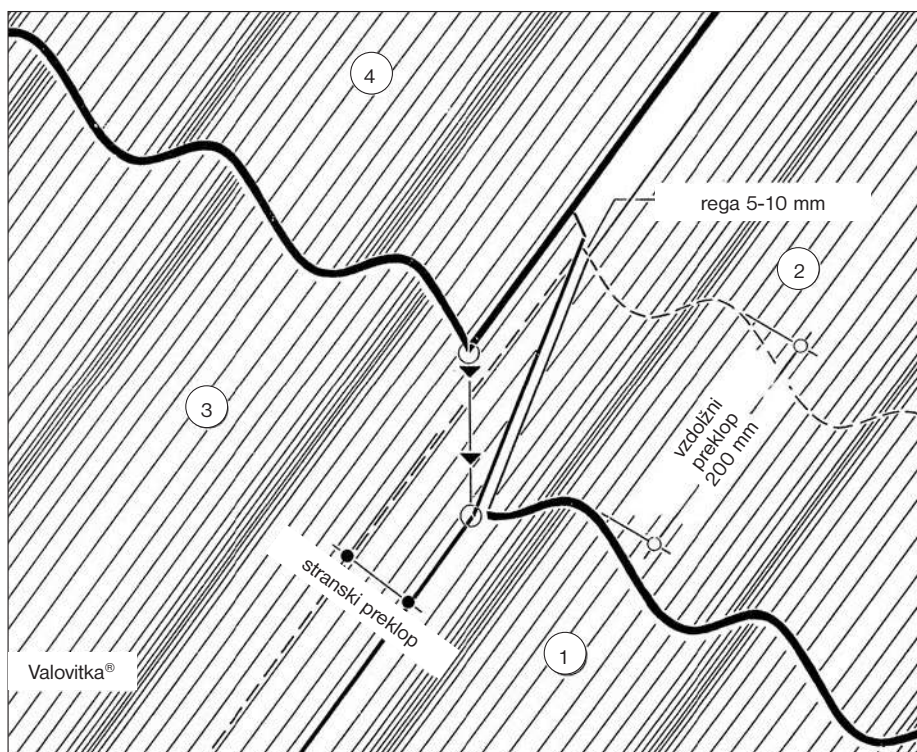
- slemenjak Anhovo,
- dvokapni stopinjski slemenjak.

Vsa navodila in risbe se nanašajo na pokrivanje od desne proti levi.

VOGALNI REZ

Na mestu preklopa štirih plošč naredimo vogalni rez. Velikost reza je določena z vzdolžnim in prečnim preklpom plošč. Med odrezanimi vogali plošč naj bo razmik 5 - 10 mm. Zaporedje polaganja plošč je razvidno s slike.

Vogalni rez naredimo na tleh, nikdar na strehi.



LETVANJE

Valovite plošče polagamo in pritrjujemo na leseno ali kovinsko podkonstrukcijo.

Pri običajnih strešnih konstrukcijah z razmikom špirovcev od 80 do 100 cm in pri pritrjevanju plošč s samovrtalnimi vijaki potrebujemo letve dimenzij 6 x 6 cm. Pri daljših ploščah, ki jih polagamo preko treh letev, mora biti vmesna letva 5 mm višja od ostalih letev.

Strešni naklon (α)	$\leq 20^\circ$	$> 20^\circ$
Dolžina plošč (mm)	Razdalja med letvami (mm)	
1250	1050	1050
1600	700	1400
2000	900	900
2500	1150	1150

Vzdolžni preklop plošč je 20 cm.

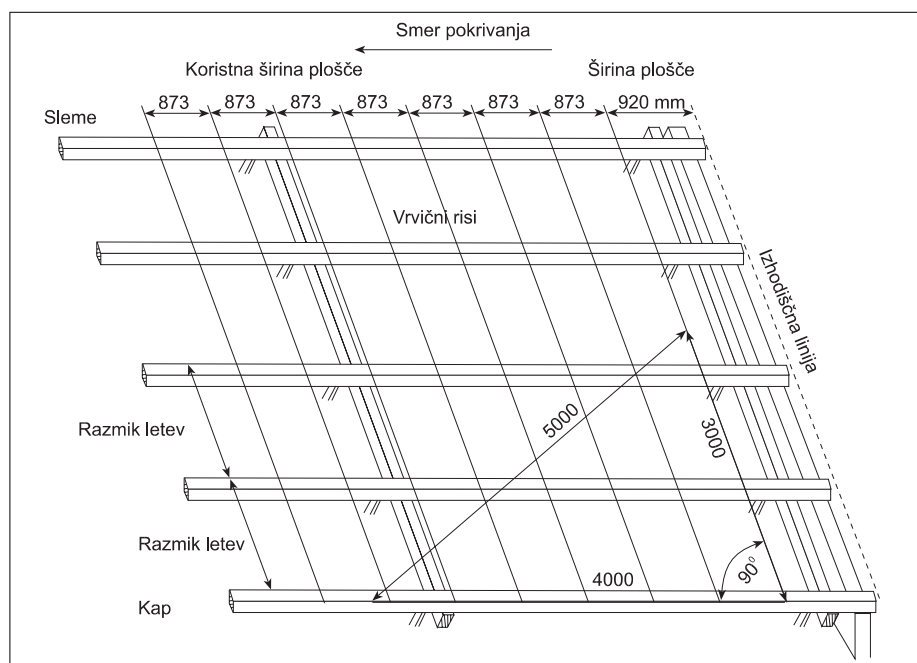
Dopustna obtežba plošč je pri razmiku letev 1150 mm največ 3,4 kN/m², pri razmiku letev 1400 mm pa največ 2,36 kN/m². V ostalih primerih moramo razdaljo med letvami določiti s statičnim izračunom.

VRVIČNI ZARIS

Pred polaganjem plošč naredimo na strehi vrvični zaris. Zarisovanje opravimo z vrstico, obarvano s suho barvo v prahu.

Na strehi najprej zarišemo pravokotnico, in sicer na desni čelni strani strešne ploskve. Upoštevamo desno smer pokrivanja - gledano s tal proti slemenu od desne proti levi. Širina prvega vrvičnega zarisa je običajno enaka širini cele plošče 920 mm, ostale razdalje pa so enake koristni širini plošče 873 mm. Namišljena izhodiščna linija na čelu je odvisna od njegove izvedbe.

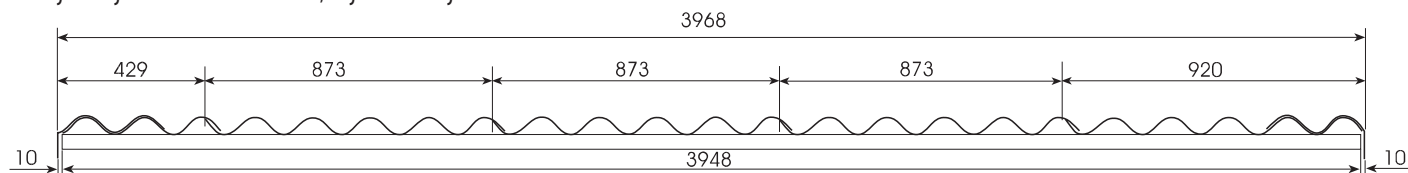
Zadno ploščo ob čelu odrežemo za 90 mm, da se zaključi z valom. Če se vrvični zaris ne izide na cele ploščice, upoštevamo, da mora plošča imeti najmanj tri vale.



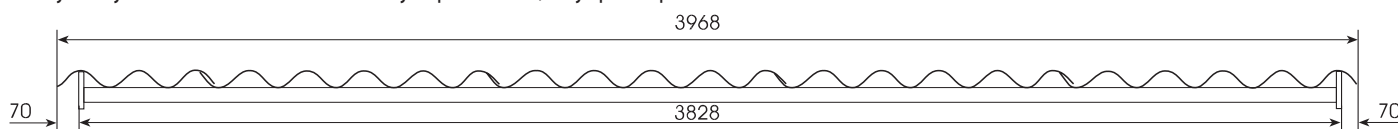
Vrvični zaris naj bo 873 ± 2 mm.

Določitev dolžine letev

Čelo je zaključeno s čelno obrobo, ki je odmaknjena od letve 10 mm.



Čelo je zaključeno s čelno desko. Pri letvanju upoštevamo, da je previs plošč ob čelu 70 mm.



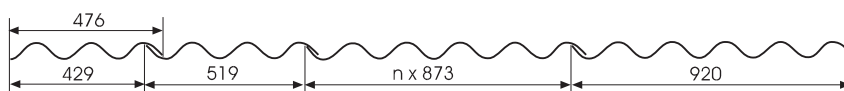
Število plošč v eni vodoravni vrsti glede na dolžino slemena

Shema	I.	II.	III.	IV.	V.
Število plošč v eni vodoravni vrsti	Dolžina slemena (mm)				
2	995	1172	1349	1526	1703
3	1868	2045	2222	2399	2576
4	2741	2918	3095	3272	3449
5	3614	3791	3968	4145	4322
6	4487	4664	4841	5018	5195
7	5360	5537	5714	5891	6068
8	6233	6410	6587	6764	6941
9	7106	7283	7460	7637	7814
10	7979	8156	8333	8510	8687
11	8852	9029	9206	9383	9560
12	9725	9902	10079	10256	10433
13	10598	10775	10952	11129	11306
14	11471	11648	11825	12002	12179
15	12344	12521	12698	12875	13052
16	13217	13394	13571	13748	13925
17	14090	14267	14444	14621	14798
18	14963	15140	15317	15494	15671
19	15836	16013	16190	16367	16544
20	16709	16886	17063	17240	17417

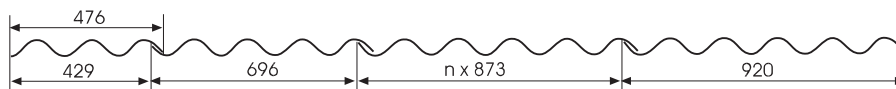
Opomba: Število plošč vključuje tudi predzadnjo in zaključno ploščo.

Shema I.

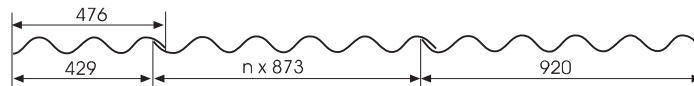
Zaris predzadnje plošče je 519 mm, zaključna plošča ima 3 vale

**Shema II.**

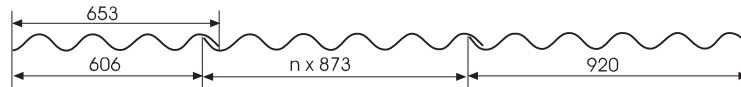
Zaris predzadnje plošče je 696 mm, zaključna plošča ima 3 vale

**Shema III.**

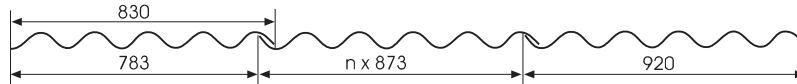
Zaris predzadnje plošče je 873 mm, zaključna plošča ima 3 vale.

**Shema IV.**

Zaris predzadnje plošče je 873 mm, zaključna plošča ima 4 vale.

**Shema V.**

Zaris predzadnje plošče je 873 mm, zaključna plošča ima 5 valov.

**Število vodoravnih vrst plošč glede na dolžino strešine kap sleme**

Potrebno število vodoravnih vrst izračunamo glede na koristno dolžino plošč. Pri pokrivanju strehe s ploščami različnih dolžin uporabimo ob kapu daljše, ob slemenu pa krajše plošče.

Koristna dolžina plošč = dolžina plošč - vzdolžni preklop

PRITRJEVANJE PLOŠČ

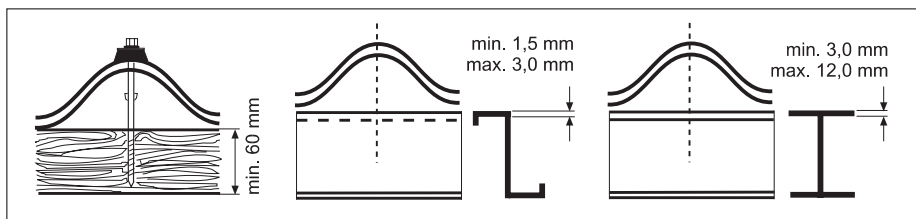
Valovite plošče se pritrjujejo s samovrtalnimi vijaki. Z njimi opravimo več operacij naenkrat, kar bistveno poenostavi pritrjevanje plošč. Plošč in nosilne konstrukcije ni potrebno predhodno vrtati; vijak sam poveča premer izvr-tane luknje v plošči. Vijaki imajo nerjavno podložko in tesnilo EPDM.

Za dodatne informacije glede ustreznega pritrdilnega materiala se posvetujte z našo tehnično službo.

Vijake pritrjujemo vedno pravokotno na površino valovite plošče, najmanj 50 mm od roba plošče.

Priporočamo, da se za pritrjevanje plošč uporabi ustrezen vijačnik z globinskim nastavkom, npr. vijačnik SFS Spedec SCF.

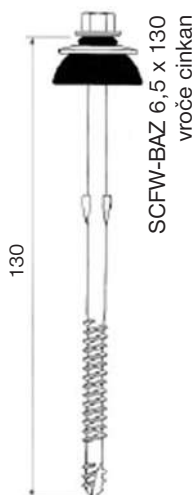
Plošč ne smemo v nobenem primeru prebijati.



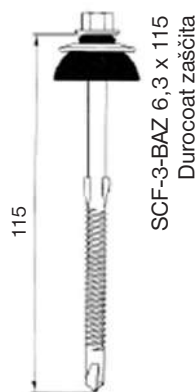
Lesena podkonstrukcija

Kovinska podkonstrukcija
1,5 - 3,0 mm

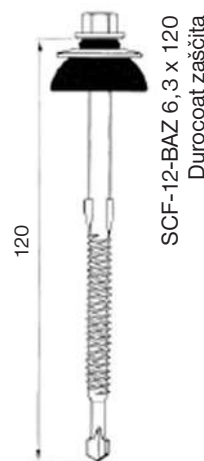
Kovinska podkonstrukcija
3,0 - 12,0 mm



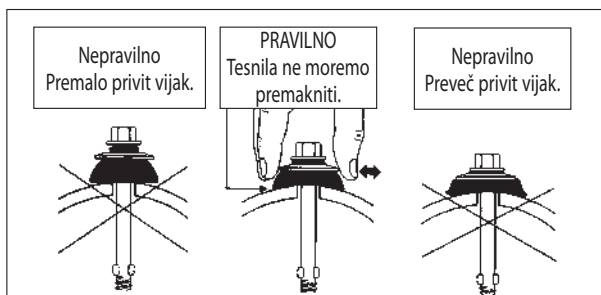
SCFW-BAZ 6,5 x 130
vroče cinkan



SCF-3-BAZ 6,3 x 115
Durocoat zaščita

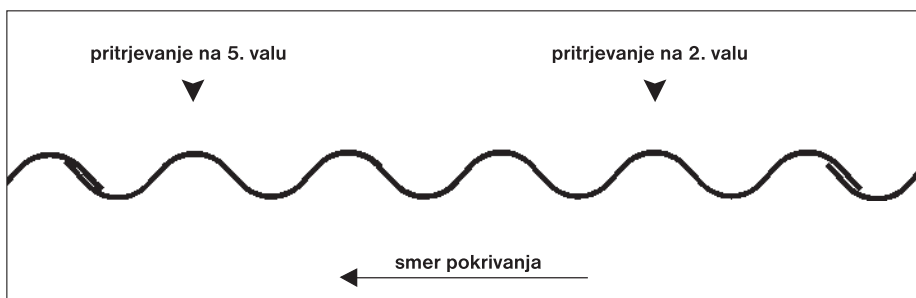


SCF-12-BAZ 6,3 x 120
Durocoat zaščita



Valovite plošče Valovitka® 5 so praviloma pritrjene na 2. in 5. valu. Vsaka plošča je pritrjena z najmanj štirimi vijaki. Pri naročanju upoštevamo porabo vijakov na ploščo skladno s tabelami na strani 8, kjer je podan način pritrjevanja plošč za zaprte objekte do višine 20 m.

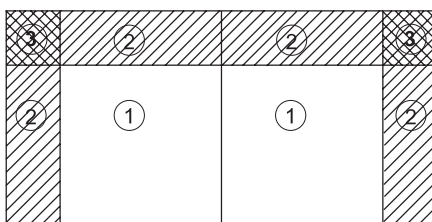
Pri visokih, stolpastih ali odprtih objektih ter na izpostavljenih legah je potrebno število pritrdil lahko večje. Dodatne informacije lahko zahtevate od naše strokovne službe.



Razdelitev strehe na območja pritrjevanja

Širina objekta (b)	širina roba
$b \leq 30$ m	$b/8$ vendar $1 \text{ m} \leq b/8 \leq 2 \text{ m}$
$b > 30$ m	$b/8$

Širina objekta (b) je manjša tlorisna mera strehe.



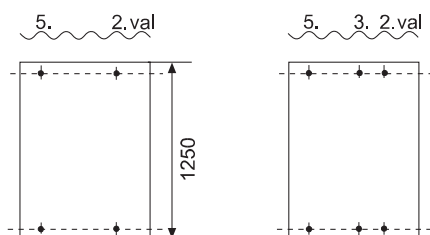
1 običajno 2 ob robovih 3 na vogalih

PRITRJEVANJE PLOŠČ NA ZAPRTIH OBJEKTIH DO VIŠINE 20 m

Število in razporeditev pritrdil na območjih pritrdjevanja

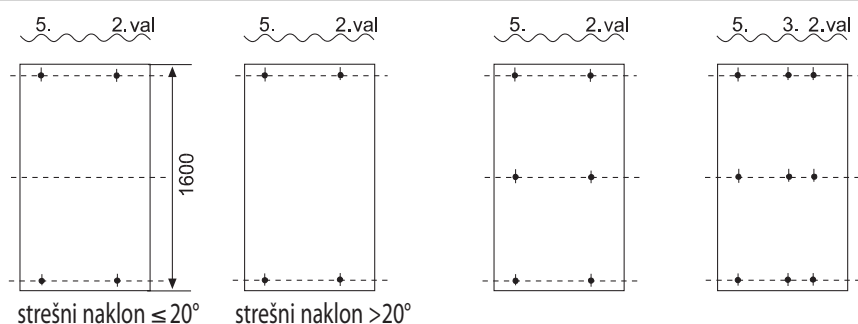
Valovitka® 5 dolžine 1250 mm

Višina objekta	Strešni naklon (α)	Običajno	Ob robovih	Na vogalih
≤ 8 m	$\geq 7^\circ$	4	4	4
> 8 m ≤ 20 m	$\leq 20^\circ$	4	4	4
	$> 20^\circ \leq 35^\circ$	4	4	6
	$> 35^\circ$	4	4	4



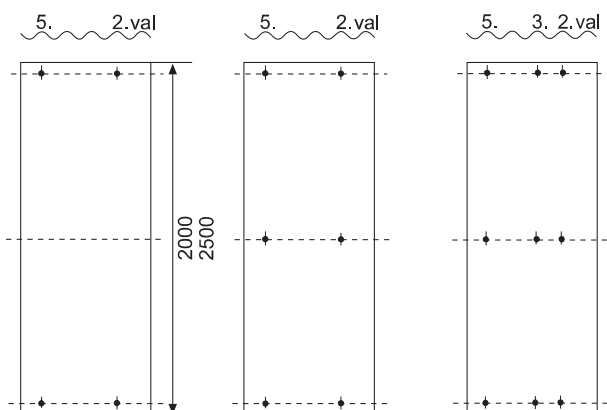
Valovitka® 5 dolžine 1600 mm

Višina objekta	Strešni naklon (α)	Običajno	Ob robovih	Na vogalih
≤ 8 m	$\leq 35^\circ$	4	6	6
	$> 35^\circ$	4	4	4
> 8 m ≤ 20 m	$\leq 25^\circ$	4	6	9
	$> 25^\circ \leq 35^\circ$	4	6	6
	$> 35^\circ$	4	4	4



Valovitka® 5 dolžine 2000 mm in 2500 mm

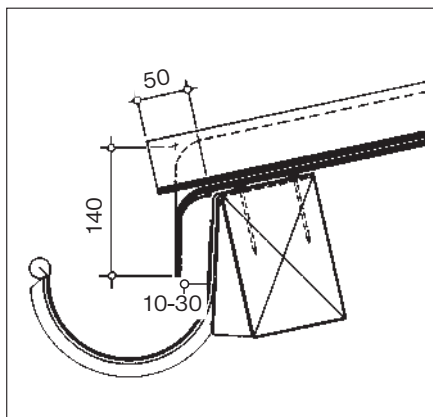
Višina objekta	Strešni naklon (α)	Običajno	Ob robovih	Na vogalih
≤ 8 m	$\leq 35^\circ$	4	6	6
	$> 35^\circ$	4	4	4
> 8 m ≤ 20 m	$\leq 25^\circ$	4	6	9
	$> 25^\circ \leq 35^\circ$	4	6	6
	$> 35^\circ$	4	4	4



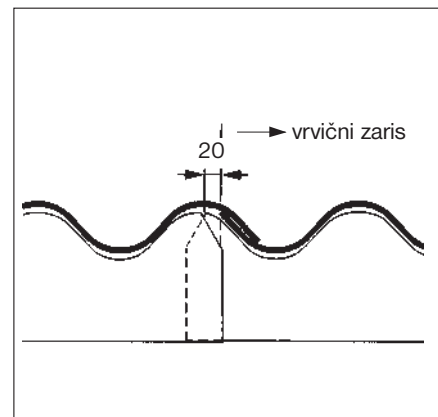
KAP

Ob kapu običajno uporabimo kapno obrobo.

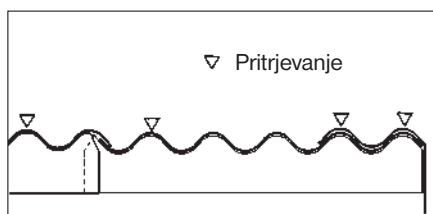
Kapna obroba je prirejena za smer pokrivanja od desne proti levi, gledano s tal proti slemenu. Polagamo in pritrjujemo jo istočasno s prvo vrsto plošč.



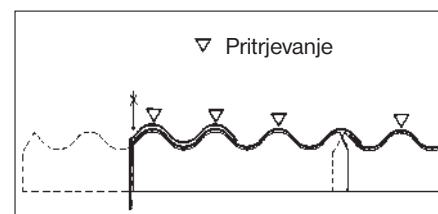
Ravni krak obrobe naj bo 10 - 30 mm odmaknjen od žleba.



Pri polaganju upoštevamo, da sega zadnji val kapne obrobe 20 mm preko vertikalnega vrvičnega zarisa (valovite plošče).

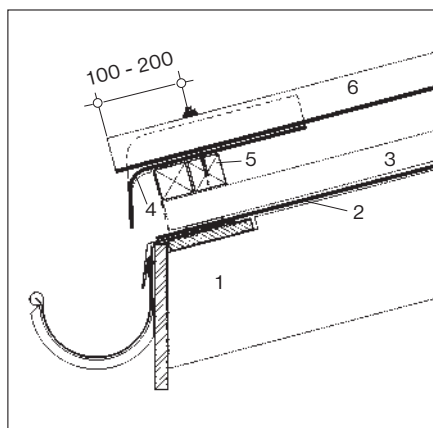


Na desni strani strehe potrebujemo začetno, desno kapno obrobo. Začetna kapna obroba se ujema s čelno obrobo.



Na levi strani strehe zaključimo kap z navadno kapno obrobo, ki jo primerno skrajšamo.

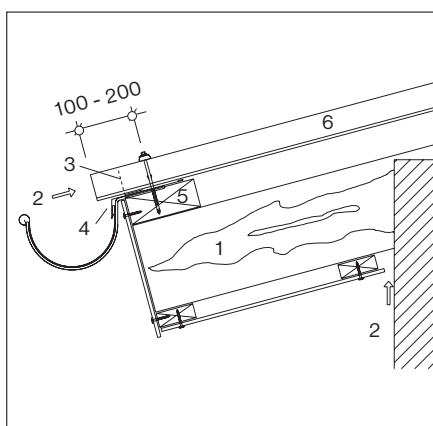
Detajl kapa pri zračeni strehi



- 1 špirovec
- 2 spodnja streha
- 3 kontra letev
prezračevalni sloj
- 4 kapna obroba
- 5 letev
- 6 Valovitka® 5

Kap s kapno rešetko

V primeru, da ob kapu ne uporabimo kapne letve, mora biti kapna letev za 5 mm višja od ostalih letev. Odprtino ob kapu zapremo s perforiranim kapnim profilom V5 ali s kapnim glavnikom, ki omogoča zračenje prostora pod kritino in preprečuje vstop ptičev in manjših živali v ta prostor.



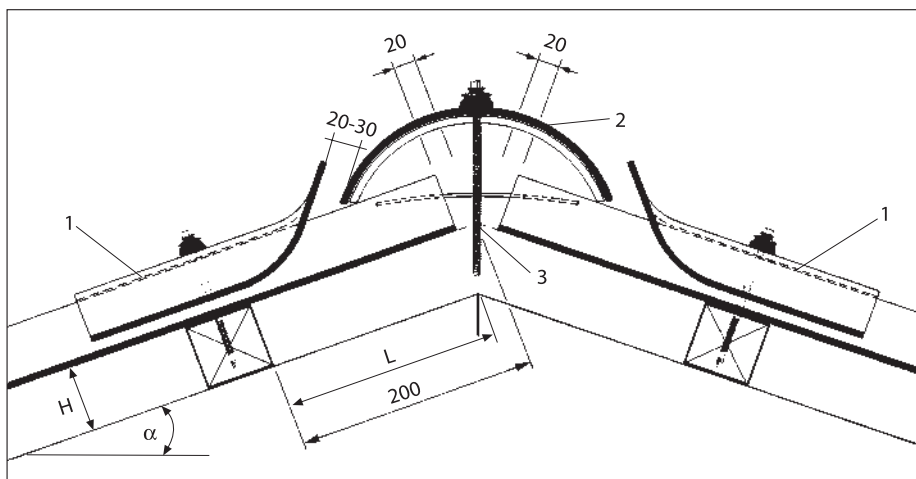
- 1 špirovec
- 2 dovod zraka
- 3 perforiran kapni profil
- 4 odkapna ploščina
- 5 letev
- 6 Valovitka® 5

TRODELNI SLEMENJAK

Trodelni slemenjak je uporaben za strešne naklone od 7° do 45°. Posebej je primeren za strehe s predvidenim odzračevanjem na slemenu. Površina prečnega preseka zračenja v slemenu je 550 cm²/m slemena.

Pri trodelnem slemenjaku ne potrebujemo slemenske letve.

Slemenska kapa je pritrjena s posebnim vijakom TDB-T-BAZ 6,3x152 z listnato vzmetjo. Vzmet namestimo pod vrh vala nasproti ležečih plošč.

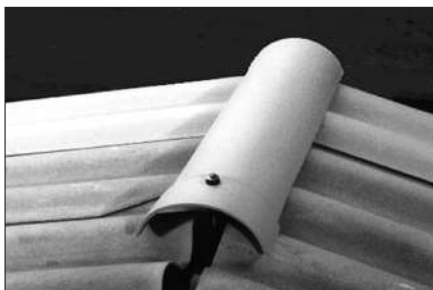


1 Slemenski priključek 2 Slemenska kapa 3 Vijak z listnato vzmetjo

Strešni naklon (α)	$\leq 10^\circ$	$\leq 15^\circ$	$\leq 20^\circ$	$\leq 25^\circ$	$\leq 30^\circ$	$\leq 35^\circ$	$\leq 40^\circ$	$\leq 45^\circ$
Višina H (mm)	Razdalja L od zadnje vrhnje letve do slemena (mm)							
50	190	185	180	175	170	165	160	150
60	190	185	180	170	165	160	150	140
80	185	180	170	160	155	145	130	120
100	180	175	165	155	140	130	115	100

Montaža slemenske kape

Slemensko kapo polagamo v smeri nasproti delovanju prevladujočih vetrov.



Slemensko kapo položimo na vrh slemena - plošč in poravnamo listnato vzmet v vrh vala.



Vijak rahlo privijemo.



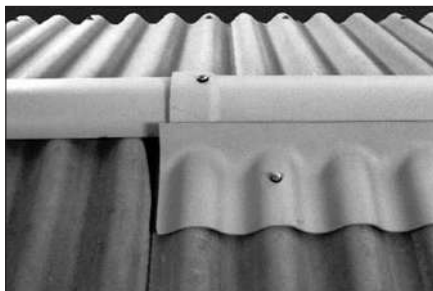
Vstavimo naslednjo kapo.



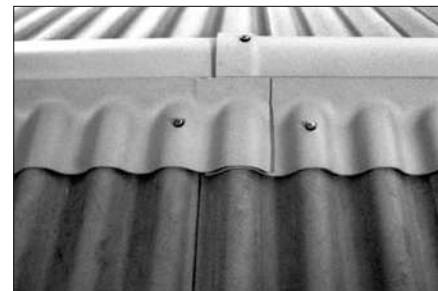
Vijak dokončno zatisnemo.

Montaža slemenskega priključka

Priključek položimo 20 - 30 mm od slemenske kape.



Priključek je prirejen za pokrivanje z desne proti levi.



Priključki imajo 6 valov in se prekrivajo za cel val. Pritrjujemo ga na 2. in 5. valu priključka skupaj s ploščami.

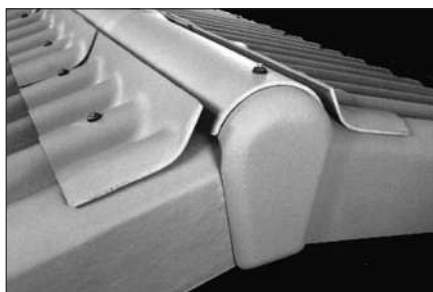
Montaža slemenskega zaključka



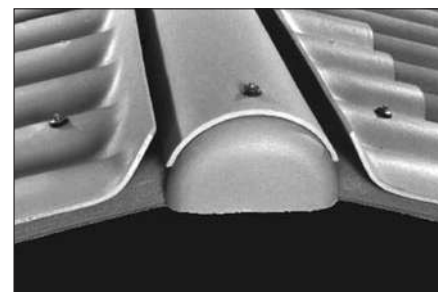
Za namestitev vijaka z listnato vzmetjo moramo izvrtati luknjo $\varnothing 8$ mm. Vzmet poravnamo in vijak rahlo zatisnemo.



Pod kapo namestimo slemenski zaključek.



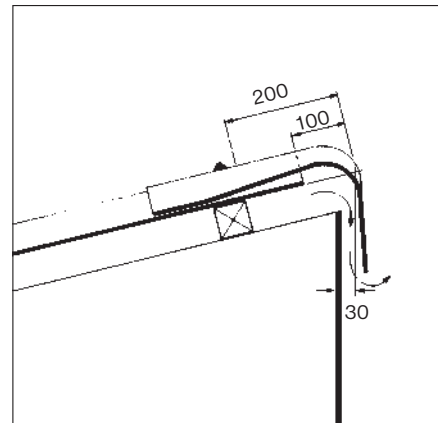
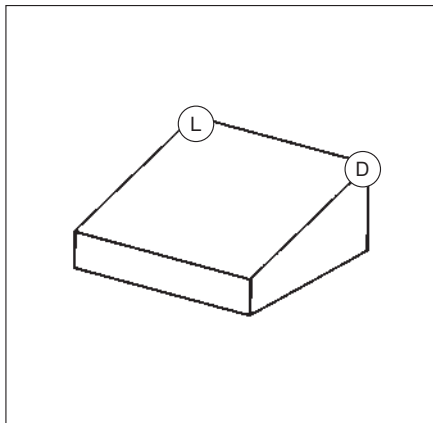
Vijak dokončno zatisnemo.



Kadar ne uporabimo čelne obrobe, spodnji rob zaključka ustrezno skrajšamo.

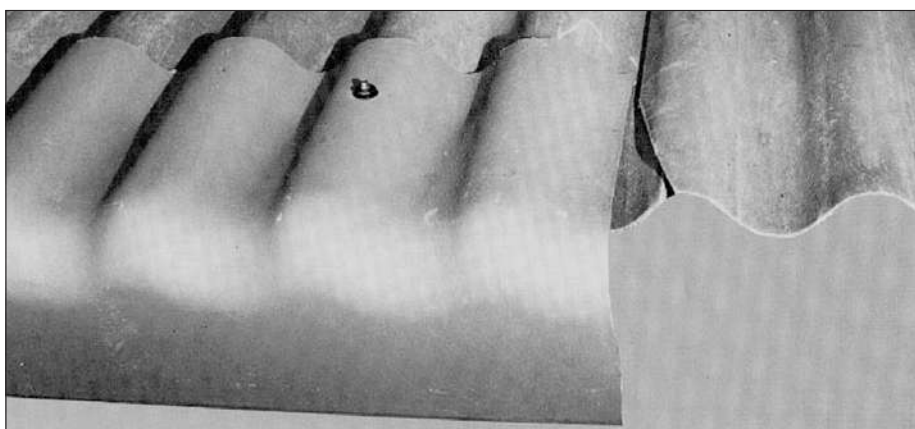
ENOKAPNI SLEMENJAK

Streho gledamo vedno s tal proti slemenu. Sleme pričnemo pokrivati na desni strani z desnim zaključkom in ga zaključimo na levi strani z levim zaključkom.

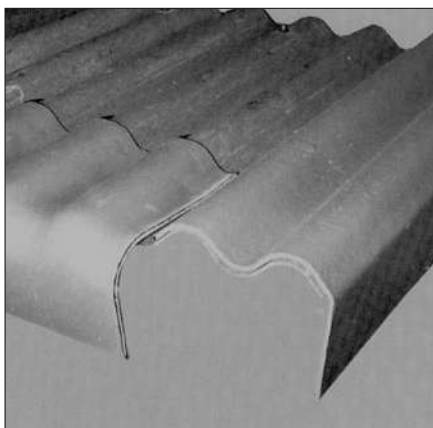


Montaža enokapnega slemenjaka

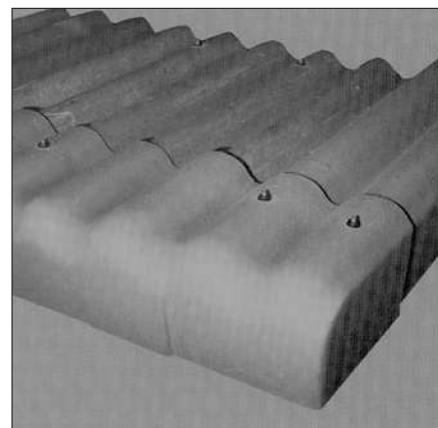
Slemenjaki imajo 6 valov in se prekrivajo za cel val. Pritrjujemo jih na 2. in 5. valu slemenjaka skupaj s ploščami.



Montaža enokapnega zaključka



Robni slemenjak skrajšamo, da se stika s čelno obrobo.



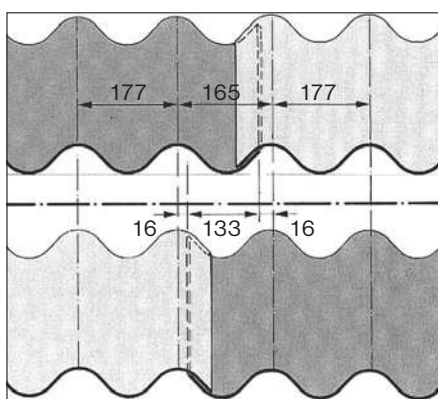
Zaključek pritrdimo na zunanja vala z dvema vijakoma.

DVOKAPNI STOPINJSKI SLEMENJAK

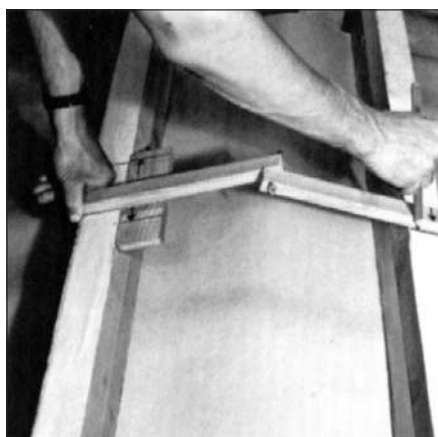
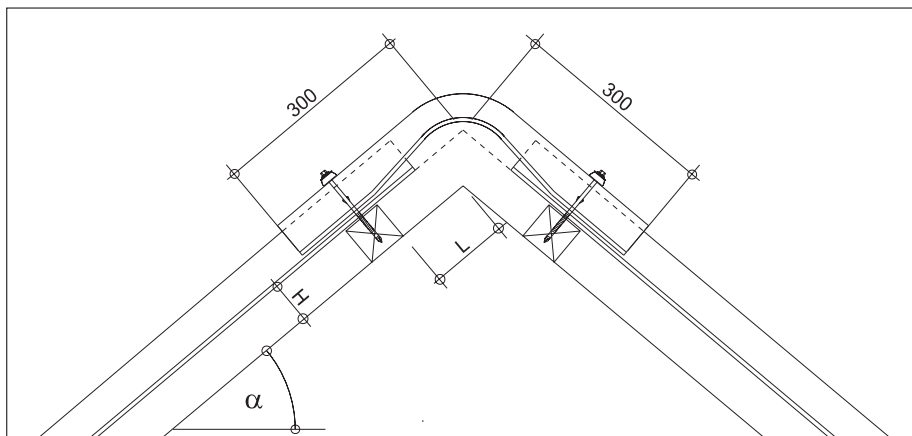
Redni program obsega dvokapne stopinjske slemenjake za strešne naklone 40°, 45° in 50°.

Slemenjaki imajo 6 valov in se prekrivajo za cel val. Vogalni rez ni potreben. Pritrjujemo jih na 2. in 5. valu slemenjaka skupaj s ploščami.

Pri pokrivanju slemena z dvokapnim stopinjskim slemenjakom in pri polaganju plošč z desne proti levi moramo biti pri zarisovanju natančni in paziti, da imamo med vertikalnimi vrvičnimi zarisi nasproti ležečih strešin zamik 133 ± 2 mm, sicer slemenjaki ne bodo pravilno nalegali.



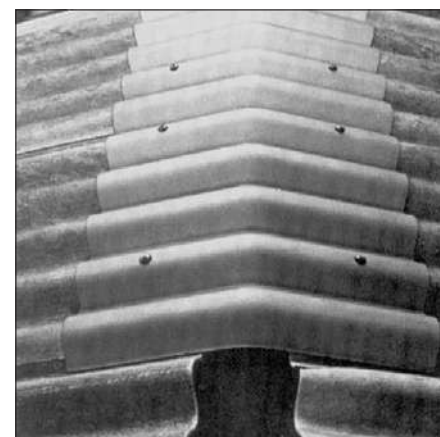
Strešni naklon (α)	40°	45°	50°
Višina H (mm)	Razdalja L od zadnje vrhne letve do slemena (mm)		
50	110	100	90
60	100	90	80
80	80	70	50
100	65	50	30



Označimo zaris z zamikom 133 mm.



Plošče položimo po zarisu.



Slemenjake pritrujemo na 2. in 5. valu istočasno s ploščami.

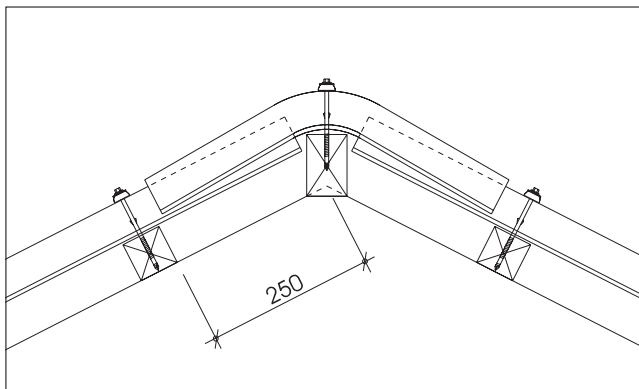
SLEMENJAK ANHOVO

Slemenjak Anhovo je primeren za strešne naklone od 20° do 30°.

Slemenjaki imajo 6 valov in se prekrivajo za cel val. Vogalni rez ni potreben. Pritrjujemo jih na slemenško letev na 2. in 5. valu slemenjaka z enakimi vijaki kot plošče.

Slemenska letev ima širino 5 cm. Višina slemenske letve je odvisna od višine letvanja na strehi in strešnega naklona. Pri strešnem naklonu 20° in višini letev 6 cm je na primer višina slemenske letve 11,5 cm. Slemenjak Anhovo naj nalega po valih plošč ob slemenu.

Vrvični zaris - glej dvokapni stopinjski slemenjak!

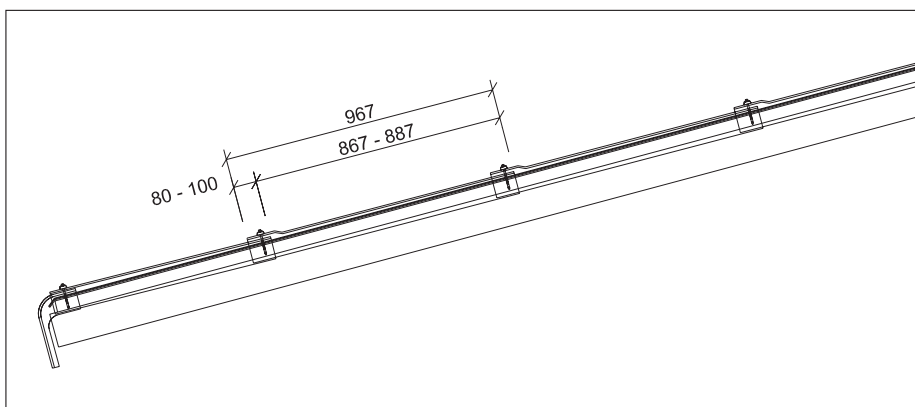
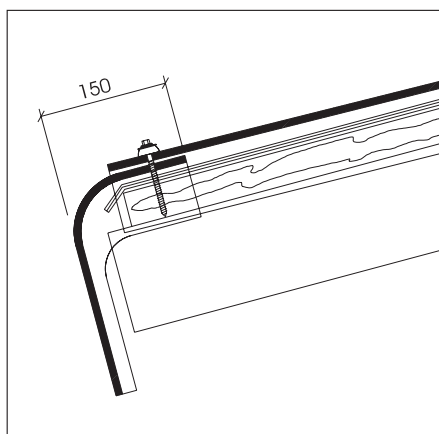
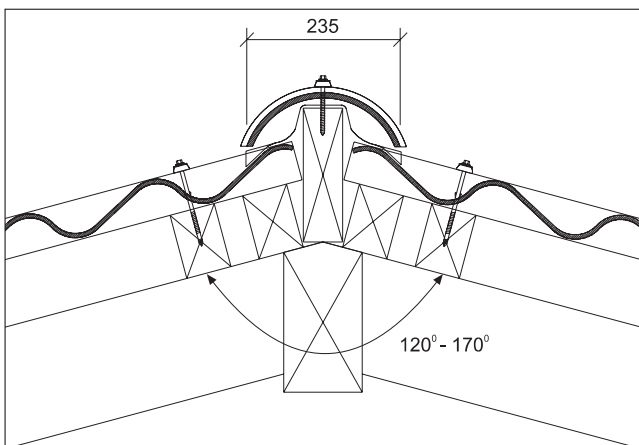


GREBEN

Za izvedbo grebena s kotom od 120° do 170° (pri strešinah z enakim naklonom od 7° do 45°) lahko uporabimo slemenško kapo.

Greben tesnimo z aero trakom širine 350 mm, ki ga položimo na grebenski plošč. Samopritrdilne strani traku oblikujemo po valih plošč.

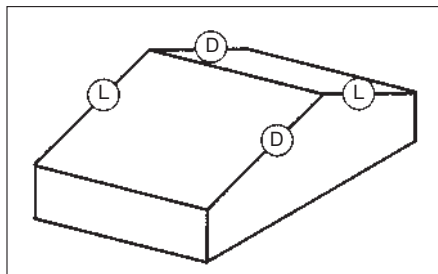
Slemenško kapo pritrdimo na grebenski plošč z vijakom TDA-S-S19-6,5x45 mm. Vijak je iz nerjavnega jekla in ima nerjavno podložko in tesnilo EPDM. Kapa ima že tovarniško izdelano luknjo za pritrjevanje.



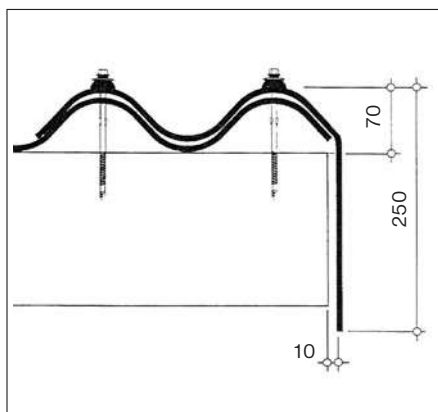
Greben lahko ob kapu zaključimo s slemenjskim zaključkom. Spodnji rob zaključka skrajšamo na ustrezno dolžino. Luknjo za montažo zaključka moramo izvrtati.

ČELNA OBROBA

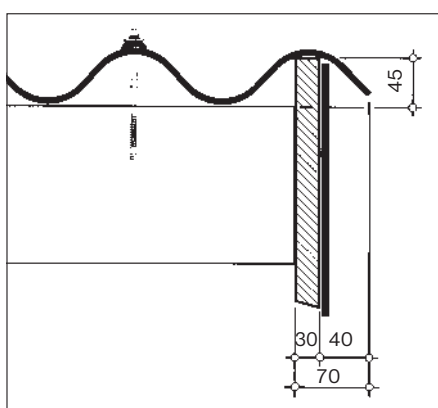
Čelna obroba je pritrjena na letev z dvema vijakoma, pri daljših ploščah pa še na vmesno letev z enim vijakom na notranjem valu. Na vetrovnih in izpostavljenih legah dodatno pritrjimo tudi vertikalni krak obrobe.



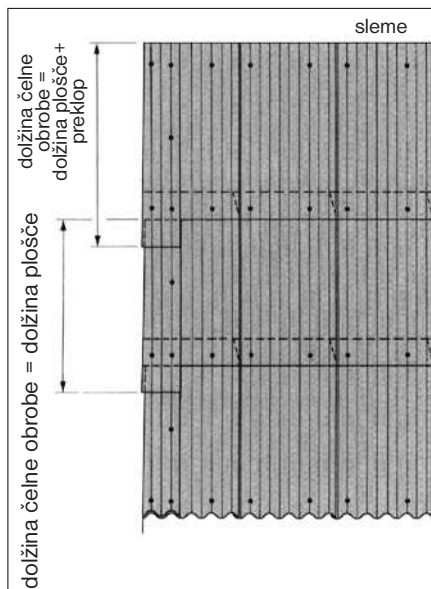
Gledano od kapa proti slemenu potrebujemo desno oz. levo čelno obrobo.



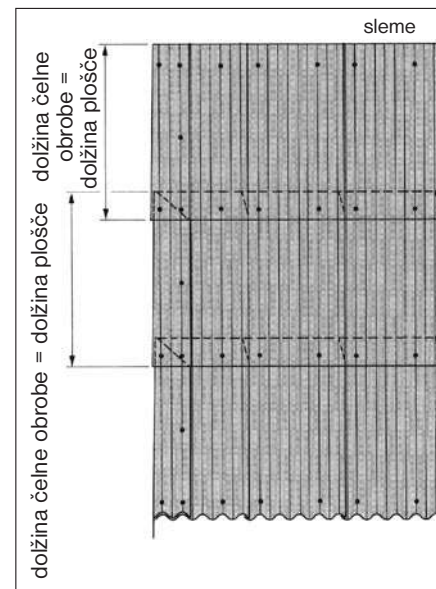
Izvedba čela s čelno desko



Čelo lahko zaključimo tudi s čelno desko, ki jo ustrezno zaščitimo pred vlago. Čelna deska naj sega pod val plošč.

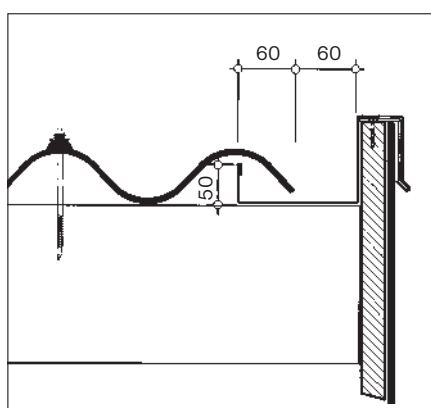


Zgornji rob čelne obrobe se dotika spodnjega roba plošč. Vogalni rez ni potreben. Dolžina obrob je enaka dolžini plošč, razen ob slemenu.



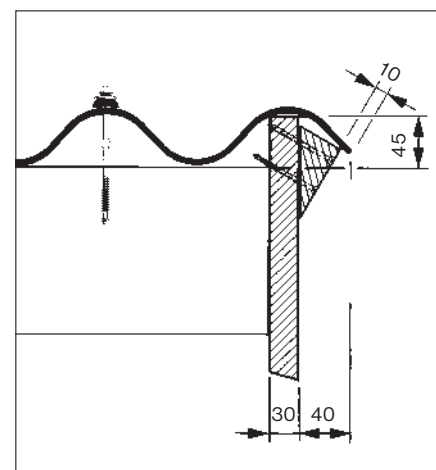
Čelna obroba je položena v liniji plošč. Na preklapih moramo narediti vogalni rez v širini dveh valov in v višini vzdolžnega preklopa. Dolžina obrob je enaka dolžini plošč.

Izvedba čela s pločevino



Žleb je širok najmanj 120 mm.

Izvedba čela v gorskem svetu

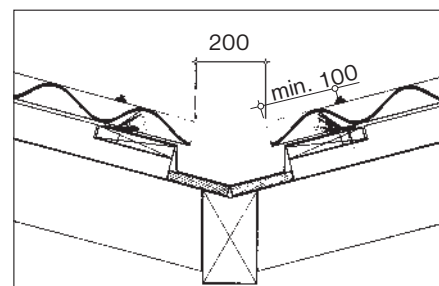


Če pričakujemo, da bodo plošče ob čelu zelo obremenjene, jih dodatno podpremo z zagozo.

ŽLOTA

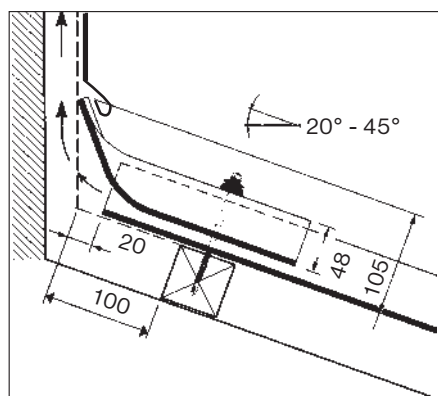
Žloto izvedemo s pločevino.

Po potrebi namestimo pod ploščami samolepilno impregnirano peno ali rešetko. Pri pritrjevanju rešetke ne smemo prebiti pločevine.

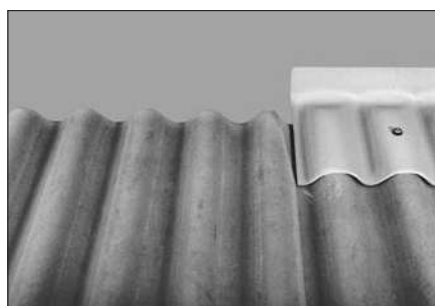


ZIDNI PRIKLJUČEK

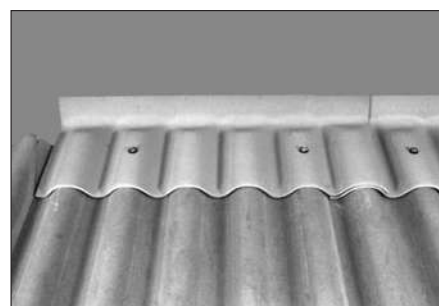
Pri strešnem naklonu od 20° do 45° lahko izvedemo zidni priključek s pomočjo slemenskega priključka. Plošče moramo polagati z desne proti levi, gledano s tal proti slemenu.



Zgornjo pločevinasto obrobo prilagodimo dejanskim potrebam.



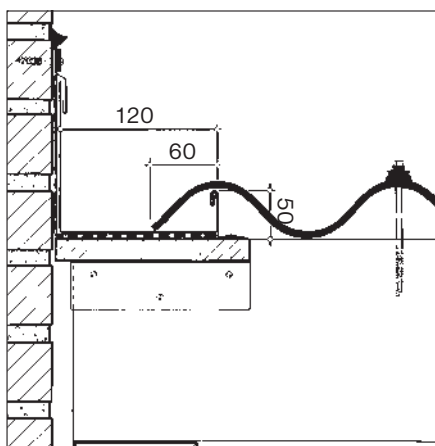
Priključek položimo do roba naslednje plošče.



Priključki imajo 6 valov in se prekrivajo za cel val. Pritrjujemo jih na 2. in 5. valu priključka skupaj s ploščami.

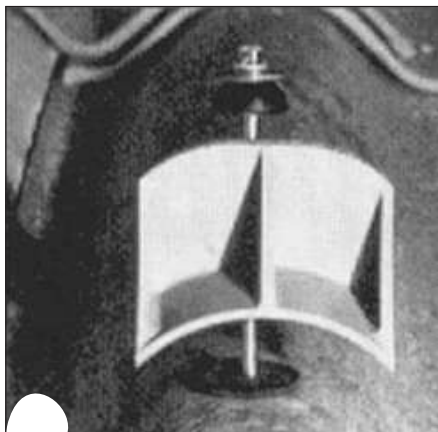
STRANSKA ZIDNA OBROBA

Stransko zidno obrobo izvedemo s pločevino.



Snegolove enakomerno porazdelimo po strešni površini. Vrsto plošč ob slemenu lahko izpustimo. Prva vrsta snegolovov ob kapu naj bo gostejša ali pa namestimo ob kapu linijski snegolov. Upoštevati moramo tudi lokalne predpise in zahteve.

Število točkovnih snegolovov ESAL je odvisno od strešnega naklona in predvidene snežne obtežbe in je podano v tabeli.

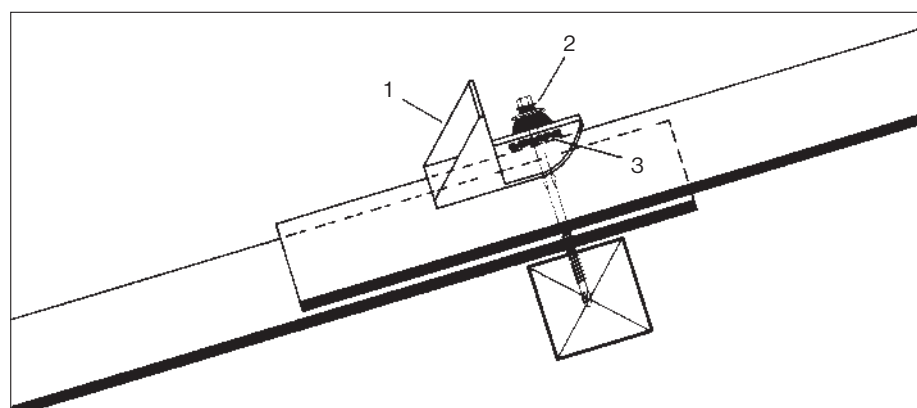


Točkovne snegolove pritrdimo z istim vijakom kot ploščo. Pod snegolov namestimo tesnilno podložko.



Točkovni snegolov ESAL je oblikovan po valu; njegova širina je približno 7 cm, dolžina 8 cm.

Strešni naklon (α)	$\leq 20^\circ$	$\leq 25^\circ$	$\leq 30^\circ$	$\leq 35^\circ$	$\leq 40^\circ$	$\leq 45^\circ$
Snežna obtežba kN/m ²	Število snegolovov na m ² strešne površine kos/m ²					
0,75	0,21	0,26	0,31	0,36	0,40	0,44
1,00	0,28	0,35	0,42	0,48	0,54	0,59
1,20	0,34	0,42	0,50	0,57	0,64	0,71
1,40	0,40	0,49	0,58	0,67	0,75	0,82
1,60	0,46	0,56	0,67	0,76	0,86	0,94
1,80	0,51	0,63	0,75	0,86	0,96	1,06
2,00	0,57	0,70	0,83	0,96	1,07	1,18
2,20	0,63	0,77	0,92	1,05	1,18	1,30
2,40	0,68	0,84	1,00	1,15	1,29	1,41
2,70	0,77	0,95	1,12	1,29	1,45	1,59
3,00	0,85	1,06	1,25	1,43	1,61	1,77
3,50	1,00	1,23	1,46	1,67	1,87	2,06



1 snegolov

2 vijak

3 tesnilna podložka

VARSTVO PRI DELU

Pri polaganju vlaknocementnih plošč moramo upoštevati zahteve Pravilnika o varstvu pri gradbenem delu ter ostale tehnične predpise in pravilnike.

Krovska dela naj opravljajo delavci, ki so strokovno usposobljeni in zdravstveno sposobni za delo na višini. Delavci morajo biti pred padcem s strehe zavarovani tako, da so privezani z varnostnim pasom na vrvi, zavarovani s spodnjimi odri, mrežami ali podobno. Zaščita

nadstrešja in spodnji zaščitni oder morata biti izdelana in postavljena tako, da popolnoma varujeta delavce pred padcem v globino in padanjem materiala, orodja in drugih predmetov z višine.

V skladu z veljavnimi pravilniki o varstvu pri krovskih delih moramo pri polaganju valovitih plošč Valovitka® 5 uporabljati poletvane pohodne deske. Skakanje po strehi, odlaganje težjih predmetov ipd. direktno na valovite

plošče ni dopustno. Ravno tako ni dovoljeno obremeniti roba oz. previsnega dela plošče. Pri vlažnih oz. mokrih ploščah obstaja nevarnost zdrsa s strehe. Plošče moramo na strehi sproti pritrdjevati, da jih veter ne dvigne in poškoduje.

RAVNANJE Z MATERIALOM

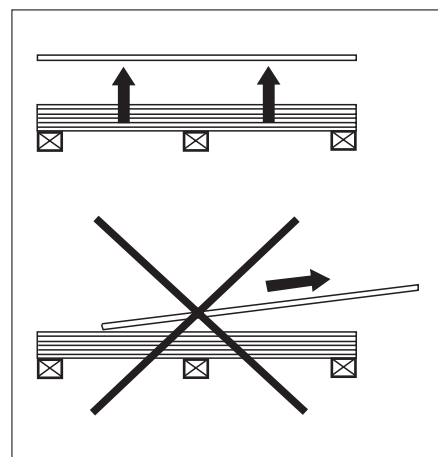
Vlaknocementne izdelke moramo med transportom in skladiščenjem zaščititi pred mehanskimi poškodbami in vremenskimi pojavi (npr. dežjem, snegom, točo in direktnimi sončnimi žarki). Folija, s katero so skladi zaščiteni ob dobavi, ne zadostuje.

Valovite plošče skladiščimo v pokritih in suhih prostorih. Za krajši čas jih lahko skladiščimo tudi na prostem. V tem primeru moramo plošče pokriti s ponjavo, vendar tako, da je omogočeno zračenje. Prisotnost kondenzirane vlage oziroma vode med ploščami v skladu povzroča sproščanje prostega apna, ki na površini plošč tvori bele lise. Te sicer nimajo negativnega vpliva na lastnosti materiala, kvarijo pa estetski videz izdelkov.

Posebna značilnost in konkurenčna prednost Esalove kritine je paropropustnost, ki je odvisna predvsem od velikosti por in njihove porazdelitve v materialu. Zato je občasen pojav vlažnih lis na spodnji strani novih plošč naraven pojav, ki ne vpliva na funkcionalne lastnosti proizvodov. S staranjem in karbonatiziranjem materiala, vgrajenega na strehi, pa postopoma izgine.

Med ploščami v skladu se nikakor ne sme zadrževati voda.

Plošč s sklada ne vlečemo, temveč jih dvigamo.



ORODJE

Pri obdelavi plošč uporabimo električno orodje, ki ne povzroča finega prahu oziroma ga sproti odsesa. Izogibamo se električnemu orodju, ki deluje z veliko hitrostjo oz. visokim številom vrtljajev.

Plošče lahko obdelujemo tudi z ročnim orodjem, kot so žaga na lisičji rep (razmik med zobmi 5 mm), mizarska rašpa, ključ za privijanje vijakov in ščipalne klešče z rezilno konico iz karbidne trdine na ročaju.

Pri pritrdjevanju plošč s samovrtalnimi vijaki uporabimo ustrezen električni vijačnik, npr. električni vijačnik SFS Spedec SCF.

Za zaris potrebujemo vrvico in suho barvo v prahu.

Strešni nakloni (stopinje - procenti)

7°	12,3%	18°	32,5%	30°	57,8%	42°	90,1%
8°	14,1%	20°	36,4%	32°	62,5%	44°	96,6%
10°	17,7%	22°	40,5%	34°	67,5%	46°	103,6%
12°	21,3%	24°	44,6%	36°	72,7%	48°	111,1%
14°	25,0%	26°	48,8%	38°	78,2%	50°	119,2%
16°	28,7%	28°	53,2%	40°	84,0%	52°	128,0%