



The Global Language of Business

EANCOM D.96A - ORDERS

Purchase Order message – ver.2018

Release 18.1, Dic 2018



Disclaimer

Nonostante gli sforzi per assicurare che le linee guida per l'uso degli standard GS1 contenute in questo documento siano corrette, **GS1 Italy** e qualsiasi altra parte coinvolta nella creazione del documento declina ogni responsabilità, diretta od indiretta, nei confronti degli utenti ed in generale di qualsiasi terzo per eventuali imprecisioni, errori, omissioni, danni derivanti dai suddetti contenuti. Il documento potrebbe subire delle modifiche a causa dell'evoluzione della tecnologia e degli standard GS1 o di nuove norme di legge.

Indice

1	Le informazioni di testata	4
1.1	L'identificazione dell'ordine	4
1.2	Le disposizioni per i termini di consegna	5
1.3	L'identificazione delle parti	5
1.4	Le unità monetarie.....	6
1.5	I termini e mezzi di pagamento	7
1.6	Condizioni di consegna	9
1.7	Le informazioni in testo libero	10
2	Le informazioni di riga	12
2.1	Il segmento LIN	12
2.2	L'identificazione dell'articolo	12
2.3	L'unità d'ordine (gestione trade unit e consumer unit)	14
2.4	La quantità	15
2.5	Prodotti a peso variabile	16
2.6	Il prezzo	17
3	Le informazioni di sommario	19
3.1	I totali di controllo	19
4	Branching diagram.....	22
5	Tracciato dei singoli record e regole di utilizzo	24
	Testata.....	24
	Dettaglio	43
	Sommario.....	61

1 Le informazioni di testata

1.1 L'identificazione dell'ordine

Le informazioni necessarie ad identificare il documento e la sua funzione, vengono trasmesse utilizzando i segmenti BGM, DTM (Seg. nr. 3) e RFF (Seg. nr. 6) di testata.

Il documento deve contenere come informazioni minime di identificazione i seguenti segmenti:

BGM

DE 1001: qualifica l'ordine come normale o urgente;

DE 1004: fornisce il numero del documento;

DE 1225: specifica la funzione del messaggio.

Possono essere specificate i codici:

- 9 (Originale): Trasmissione originale di un ordine d'acquisto;
- 16 (Proposta): Proposta d'ordine;
- 42 (Conferma di un ordine inviato con altri mezzi): Conferma d'ordine inviata utilizzando mezzi diversi dall'EDI (es. fax).

DTM

DE 2380: data/ora del documento (qualificatore 137).

Oltre alla data/ora del documento possono essere specificate anche informazioni relative alla data di consegna.

Nel caso di Proposta d'Ordine l'unico qualificatore consentito nel DE 2005 oltre al "137 = data/ora documento" è il "69 = data/ora consegna garantita".

RFF

Il segmento RFF consente di fornire informazioni sui riferimenti aggiuntivi del documento.

Pertanto, è possibile comunicare i numeri d'ordine interni del fornitore o del cliente, i riferimenti ad azioni promozionali e alle proposte d'ordine di fornitore e distributore.

Esempi:

1. Invio di un ordine originale (mai inviato in precedenza con nessun altro mezzo di comunicazione; n.ord. 3, data ord. 6/5/2000) dal cliente al fornitore:
BGM+220+3+9'
DTM+137:20000506:102'
2. Invio di un ordine originale (mai inviato in precedenza con nessun altro mezzo di comunicazione; n.ord. 12, data ord. 15/5/2000) dal cliente al fornitore specificando un riferimento ad un evento promozionale (n. OP250):
BGM+220+12+9'
DTM+137:20000515:102'
RFF+PD:OP250'
3. Invio di un ordine originale (mai inviato in precedenza con nessun altro mezzo di comunicazione; n.ord. 13, data ord. 16/5/2000) dal cliente al fornitore, riferito ad un evento promozionale non identificato da uno specifico codice/numero di promozione:
BGM+220+13+9'
DTM+137:20000516:102'
RFF+PD'

4. Invio della proposta d'ordine (n. 30 del 2/6/2000) dal fornitore al distributore:
BGM+220+30+16'
DTM+137:20000602:102'
5. Invio dell'ordine da parte del distributore al fornitore in risposta alla proposta d'ordine ricevuta nell'esempio precedente; in questo caso l'ordine è il numero 101 del 4/6/2000 e viene richiesto come urgente:
BGM+224+101+9'
DTM+137:20000604:102'
RFF+AAG:30'
DTM+171:20000602:102'
6. L'ordine che si sta inviando elettronicamente è già stato inviato in precedenza attraverso altri mezzi di comunicazione (nr.ordine 32 del 31/5/2000):
BGM+220+32+42'
DTM+137:20000531:102'

1.2 Le disposizioni per i termini di consegna

E' possibile, da parte del distributore, utilizzando un ulteriore segmento DTM in testata (Seg.nr. 3), richiedere termini di consegna della merce basati su una data precisa richiesta (DE 2005 = 2), su una data entro la quale effettuare la consegna (DE 2005 = 63), su una data oltre la quale effettuare la consegna (DE 2005 = 64) o su una data che deve essere garantita (DE 2005 = 69).

In una proposta d'ordine, invece, il fornitore può soltanto specificare una data di consegna garantita (DE 2005 = 69).

1.3 L'identificazione delle parti

Per identificare le parti coinvolte nella gestione dell'ordine viene utilizzato il gruppo di segmenti SG2 (che ha come segmento principale il segmento NAD e che contiene anche i segmenti FII e RFF).

Lo scopo principale del segmento NAD è di indicare quale è la parte che si intende identificare: Compratore, Venditore, Luogo di consegna merce, Destinazione fattura, Magazzino di evasione della merce, Factor, Banca beneficiaria, Punto di raccolta intermedio, Destinazione finale merce – nel caso di consegna da parte del fornitore in un punto di raccolta intermedio.

L'identificazione del compratore e del fornitore è obbligatoria nell'ordine.

Esso può essere utilizzato per fornire le informazioni di identificazione della parte in uno dei seguenti modi:

- Specificando un codice GLN (EAN di locazione);
- Fornendo il nome e l'indirizzo in forma di testo strutturato;
- Specificando sia codice che nome e indirizzo.

Non esistono altri tipi di informazioni di identificazione specificabili nel segmento NAD. Altri tipi di identificazione possono essere specificati nei successivi segmenti FII e RFF.

Attraverso l'uso del segmento FII possono essere fornite informazioni relative ad istituti finanziari (codici ABI/CAB e numero di conto corrente), mentre il segmento RFF può essere utilizzato per identificare la parte con la partita IVA.

Ad eccezione delle banche per le quali viene messo a disposizione il segmento FII, per tutte le altre parti gli unici riferimenti utilizzabili per l'identificazione sono la partita IVA e il GLN (codice EAN di locazione), oltre alla descrizione in chiaro.

Pertanto, il mittente del documento potrà fornire il GLN (codice EAN di locazione) nel caso questo sia conosciuto e disponibile oppure, in caso contrario, anche la sola partita IVA, naturalmente è possibile specificarli entrambi.

Esempi:

1. Identificazione del compratore (BY) tramite uso del solo codice EAN di locazione (8003332000016):
NAD+BY+8003332000016::9'
(Il codice 9 nel DE 3055 significa che il codice è uno standard EAN)
2. Identificazione del venditore (SU) tramite uso della sola partita IVA (06210280019):
NAD+SU'
RFF+VA:06210280019'
(Il NAD è utilizzato solo per qualificare la parte: SU=Venditore)
3. Identificazione del luogo di consegna (DP) utilizzando sia il codice EAN di locazione (8012345000029) sia la partita IVA (06210280019):
NAD+DP+8012345000029::9'
RFF+VA:06210280019'
4. Identificazione dell'istituto di Factoring (EasyFactor):
NAD+DL+++EasyFactor' (Viene specificato il nome della parte in chiaro)
5. Identificazione della banca beneficiaria (BF) utilizzando il segmento FII per specificare i codici ABI (01025) e CAB (33370) e il numero di conto corrente (800010):
NAD+BF' (Il NAD è utilizzato solo per qualificare la parte:
BF=Banca beneficiaria)
FII+BF+800010+01025:25:119:33370:25:119' (I qualificatori '25' e '119'
indicano che i codici ABI/CAB
provengono dalla lista codici
dell'ABI)

1.4 Le unità monetarie

Utilizzando il segmento CUX è possibile specificare sia l'unità monetaria primaria (unità di riferimento) dell'ordine sia una seconda unità monetaria (unità target) diversa da quella dell'ordine ed utilizzata per la fatturazione o il pagamento.

Nel caso in cui vengano specificate due unità monetarie si dovrà inserire nel DE 5402 il valore di cambio tra le due unità monetarie.

La regola generale per poter calcolare il tasso di cambio da inserire nel DE 5402 è la seguente:

$$\text{Valore all'unità di riferimento} \times \text{Tasso di cambio} = \text{Valore unità target}$$

Il segmento è facoltativo e non dovrebbe essere usato nel caso in cui l'unità monetaria primaria dell'ordine è quella nazionale sia per il mittente sia per il destinatario dell'ordine.

Esempi:

1. Per specificare che l'ordine è in euro:
CUX+2:EUR:9'

2. Un ordine di un cliente italiano ad un fornitore inglese viene gestito in sterline e il pagamento verrà effettuato in euro.
Viene concordato, al momento dell'ordine, un tasso di cambio di 1,14 euro contro la sterlina:
CUX+2:GBP:9+3:EUR:11+1,14'

1.5 I termini e mezzi di pagamento

La premessa è che le informazioni relative ai termini e ai mezzi di pagamento devono essere fornite solo nel caso in cui differiscano da quelle standard vigenti tra compratore e venditore. Attraverso l'uso del gruppo di segmenti SG8 (PAT/DTM/PCD/MOA) è possibile specificare pagamenti completi, pagamenti a rate, sconti legati ai termini di pagamento, penalità e importi o percentuali relativi all'ammontare da pagare.

Mediante l'uso del segmento PAI (seg.nr. 4) è possibile specificare il mezzo di pagamento.

Informazioni relative a percentuali e importi monetari sono necessarie solo nel caso di pagamenti rateali e di sconti/penalità.

I segmenti PCD e MOA utilizzati in caso di sconti/penalità/pagamenti rateali sono alternativi tra di loro, il che significa che per uno sconto/penalità/rata non possono essere forniti contemporaneamente l'ammontare e la corrispondente percentuale.

In questo caso infatti percentuale (PCD) e ammontare (MOA) verrebbero sommati tra loro.

Essi vengono considerati come sconti/penalità se utilizzati dopo un segmento PAT con DE 4279 valorizzato a "22 = sconti" o "20 = termini di penalità".

Essi vengono considerati come informazioni relative alla rata da pagare nel caso seguano un segmento PAT con DE 4279 valorizzato a "21 = pagamento a rate".

Possono essere specificati termini di pagamento anche sottoforma di descrizione in testo libero.

Nel caso in cui si forniscano i termini di pagamento sia in forma descrittiva sia in forma codificata, le due forme dovranno essere coerenti tra loro nel contenuto.

I termini di pagamento in forma descrittiva devono essere specificati nel modo seguente:

- DE 4277 = 'ZZZ';
- DE 4276 = descrizione dei termini di pagamento.

Di seguito vengono riassunte le modalità attraverso le quali specificare pagamenti completi e rateali, a data fissa o da calcolare:

Pagamento completo (codice '10E' in DE 4279)

- Pagamento in soluzione unica ad una data fissata:
 - a. Nel segmento PAT viene inserito il qualificatore "66 = data specificata" nel DE 2475 presente in C112;
 - b. Nel segmento DTM successivo viene inserita la data fissa del pagamento.
- Pagamento in soluzione unica ad una data di scadenza da calcolare in base ad una data di riferimento:
 - a. Nel segmento PAT viene utilizzato il DE C112 per specificare:
 - i. Tipo data di riferimento nel DE 2475;
 - ii. Relazione temporale nel DE 2009;
 - iii. Tipo di periodo nel DE 2151;
 - iv. Numero di periodi nel DE 2152.
 - b. Nel segmento DTM successivo viene inserita la data calcolata di scadenza pagamento (opzionale).

Pagamento a rate (codice '21' in DE 4279)

- Pagamento a rate a date prefissate:
 - a. Nel segmento PAT viene inserito il qualificatore "66 = data specificata" nel DE 2475 presente in C112;
 - b. Nel segmento DTM successivo viene inserita la data fissa del pagamento.
Quindi in alternativa:
 - i. Se le rate sono espresse in percentuale del valore totale:
Nel segmento successivo PCD viene inserita la percentuale dell'importo totale da pagare alla data specificata, nel segmento DTM.
 - ii. Oppure se le rate sono espresse in valore e non in percentuale del valore totale:
Nel segmento successivo MOA viene inserito l'importo della rata da pagare alla data specificata, nel segmento DTM.

La sequenza deve essere ripetuta tante volte quante sono le rate.

- Pagamento a rate a date di scadenza da calcolare in base ad una data di riferimento:
 - a. Nel segmento PAT viene utilizzato il DE C112 per specificare:
 - i. Tipo data di riferimento nel DE 2475;
 - ii. Relazione temporale nel DE 2009;
 - iii. Tipo di periodo nel DE 2151;
 - iv. Numero di periodi nel DE 2152.
 - b. Nel segmento DTM successivo viene inserita la data calcolata di scadenza pagamento (opzionale).
Quindi in alternativa:
 - c. Nel segmento successivo PCD viene inserita la percentuale dell'importo totale da pagare alla data specificata nel segmento DTM, se le rate sono espresse in percentuale del valore totale.
Oppure:
 - d. Nel segmento successivo MOA viene inserito l'importo della rata da pagare alla data specificata nel segmento DTM, se le rate sono espresse in valore e non in percentuale del valore totale.

La sequenza deve essere ripetuta tante volte quante sono le rate.

Esempi:

1. Il pagamento deve avvenire in un'unica soluzione a 30 giorni dal ricevimento della fattura mediante bonifico bancario:
 - PAI+35::30'
 -
 - PAT+10E++9:D:30'
2. Pagamento in un'unica soluzione ad una specifica data concordata (15/5/2000) mediante assegno circolare:
 - PAI+1::23'
 - ...
 - PAT+10E++66'
 - DTM+13:20000515:102'
3. Il pagamento deve avvenire in tre rate alle date prefissate del 1/6/2012, 15/6/2012, 30/6/2012 e per un importo di 50 euro per rata mediante ricevuta bancaria:

PAI+35::74'
...
PAT+21++66'
DTM+13:20120601:102'
MOA+262:50'
PAT+21++66'
DTM+13:20120615:102'
MOA+262:50'
PAT+21++66'
DTM+13:20120630:102'
MOA+262:50'

4. Il pagamento deve avvenire mediante bonifici bancari in tre rate mensili la prima delle quali deve essere pagata 60 giorni dopo la consegna della merce; l'importo viene caricato per il 40% sulla prima rata e per il 30% su ognuna delle due successive rate:

PAI+35::30'
...
PAT+21++21:3:D:60'
PCD+12E:40'
PAT+ 21++21:3:D:90'
PCD+12E:30'
PAT+ 21++21:3:D:120'
PCD+12E:30'

5. Le informazioni sui termini di pagamento vengono fornite non in forma codificata ma in forma di descrizione in testo libero:

PAT+10E+ZZZ:::Rimessa Diretta 30 gg. Data fattura'

6. Viene previsto uno sconto legato al pagamento del 20%:
(Oltre ai segmenti PAI e PAT contenenti termini e mezzi di pagamento occorrono i seguenti segmenti)

PAT+22'
PCD+12:20'

7. Viene prevista una penalità di 25 euro per mancato rispetto dei termini di pagamento:
(Oltre ai segmenti PAI e PAT contenenti termini e mezzi di pagamento occorrono i seguenti segmenti)

PAT+20'
MOA+201:25'

1.6 Condizioni di consegna

Utilizzando il segmento TOD è possibile specificare le condizioni di consegna concordate, solo nel caso in cui differiscano da quelle standard vigenti tra compratore e venditore: costo e trasporto a destinazione, costi/assicurazione/trasporto alla destinazione indicata, trasporto/movimentazione/assicurazione a destinazione, consegna/movimentazione pagati a destinazione, consegna franco indicata.

Esempio:

1. Per specificare che consegna e movimentazione sono pagati a destinazione:

TOD+2++CPT'

1.7 Le informazioni in testo libero

Utilizzando il segmento FTX è possibile fornire informazioni in testo libero correlate all'ordine che si sta trasmettendo.

Possono essere trasmesse istruzioni relative alla consegna, alla fatturazione o all'ordine, così come altri tipi di informazioni che vengono concordate tra il mittente e il destinatario dell'ordine. Nel segmento FTX è, quindi, possibile fornire indicazioni che consentano al destinatario di gestire in modo corretto la loro elaborazione al momento del ricevimento del messaggio. Pertanto può essere specificato se la loro presenza è a titolo puramente informativo o se invece determina la necessità di intervento immediato in fase di elaborazione del messaggio.

Nel caso venissero ordinati articoli tessili, è necessario indicare la composizione (tipo di tessuto) di ogni articolo. La composizione è inserita nel segmento IMD di dettaglio dipendente dal segmento LIN. Nel segmento FTX di testata, con DE 4451= PRD (informazioni sul prodotto), e DE 4453 = 1 (testo non richiede intervento), in DE 4440 deve essere inserita la tabella di trascodifica dei codici che indichiamo qui di seguito.

Codici	Italiano
WO	Lana
WP	Alpaca
WL	Lama
WK	Cammello
WS	Kashmir
WM	Mohair
WA	Angora
WG	Vigogna
WY	Yack
WU	Guanaco
WC(*)	Cashgora
WB	Castoro
WT	Lontra
HA	Pelo/crine
HR(**)	Pelo bovino
HZ(**)	Pelo di capra comune
HS(**)	Crine di cavallo
SE	Seta
CO	Cotone
KP	Kapok
LI	Lino
CA	Canapa
JU	Juta
AB	Abacà
AL	Alfa
CC	Cocco
GI	Ginestra
KE	Kenaf
RA	Ramiè

SI	Sisal
SN	Sunn
HE	Henequen
MG	Maguey
AC	Acetato
AG	Alginica
CU	Cupro
MD	Modal
PR	Proteica
TA	Triacetato
VI	Viscosa
PC	Acrilica
CL	Chlorofibra
FL	Fluorofibra
MA	Modacrilica
PA	Poliammidica o Nylon
AR(*)	Aramide
PM(*)	Poliimmide
LY(*)	Lyocell
PL	Poliestere
PE	Polietilenica
PP	Polipropilenica
PB	Poliureica
PU	Poliuretanic
VY	Vinilal
TV	Trivinilica
EL	Gomma
EA	Elastan
GL	Vetro Tessile
ME	Metallo, Fibra metallica, Metallizzata
AS	Amianto
PI	Carta Tessile
TR	Fibre varie, oppure composizione tessile non determinata
AF	Altre fibre
WV	Lana vergine, lana di tosa
HL	Misto lino, Ordito puro cotone, Trama puro lino

(*) Codici proposti da Sistema Moda Italia (***) Sigle abbreviate DIN 60 001-4

Esempio:

1. Per specificare informazioni aggiuntive relative alla consegna:

FTX+DIN+1++Nel caso di consegna il giorno 30/9 consegnare entro le ore 10.00'

Il segmento FTX è disponibile anche nella sezione di dettaglio a livello di ogni singola riga e le regole per il suo utilizzo sono le stesse valide per il segmento FTX di testata.

2 Le informazioni di riga

La sezione che fornisce le informazioni relative alle righe dell'ordine inizia con il primo segmento LIN presente nel documento e termina con il segmento UNS che precede la sezione finale di sommario; pertanto, non viene più utilizzato il segmento UNS che, nella precedente versione (EANCOM subset GS1 Italy 90.1), veniva utilizzato anche per delimitare la sezione di testata da quella di dettaglio.

Un'altra differenza tra le due versioni è rappresentata dal fatto che ogni riga di dettaglio può contenere anche due segmenti LIN, uno principale e uno secondario, e l'inizio di ogni riga di dettaglio dell'ordine viene individuato dalla presenza di un segmento LIN principale.

2.1 Il segmento LIN

Nell'ambito dei messaggi EDI il segmento LIN principale svolge un ruolo multifunzionale:

- La sua prima ricorrenza delimita l'inizio della sezione di dettaglio;
- Segnala l'inizio delle informazioni di ogni riga;
- Fornisce l'identificazione standard primaria dell'articolo.

Si intende come 'identificazione standard primaria dell'articolo' il codice concordato tra produttore e distributore per il riconoscimento comune dell'entità oggetto della riga d'ordine.

Inoltre, in questa versione, è possibile configurare il segmento come LIN secondario per fornire informazioni aggiuntive e più articolate rispetto alla versione precedente.

Ciò si rivela utile quando, ad esempio, è necessario fornire per la riga d'ordine, sia la trade unit sia la consumer unit; in questo caso le informazioni relative alla unità primaria dell'ordine (solitamente la trade unit) verranno specificate nel gruppo di segmenti che segue il LIN principale, mentre quelle relative alla consumer unit verranno specificate nel gruppo di segmenti che segue il LIN secondario, il quale è posizionato immediatamente dopo il gruppo di segmenti del LIN principale.

Il segmento LIN secondario viene individuato dalla presenza di un indicatore di sottoriga rappresentato dal qualificatore "1" nel DE 5495 e del numero di riga nel DE 1082 del LIN primario al quale esso è subordinato.

Esempi di numerazione delle righe e identificazione LIN principale e secondario:

1. Segmento LIN primario che identifica una unità (Traded unit o consumer unit) con codice EAN 8012345000012 e numero di riga 10:

LIN+10++8012345000012:EN'

2. Segmento LIN secondario, correlato al segmento LIN dell'esempio precedente, che identifica una unità (Traded unit o consumer unit) con codice EAN 8012345000029:

LIN+11++8012345000029:EN+1:10'

Successivamente, in questo documento, verranno mostrate le modalità di uso del segmento LIN secondario e i relativi esempi.

2.2 L'identificazione dell'articolo

Per identificare l'articolo fatturato vengono utilizzati i segmenti LIN, PIA e IMD; il primo può contenere esclusivamente il codice GTIN, chiamato anche codice EAN o UPC, cioè basato su standard internazionali; il secondo può contenere, oltre al GTIN (codice EAN o UPC), anche codici di identificazione alternativi interni del fornitore e del distributore, il terzo deve contenere il tipo di unità e, per l'unità primaria, la descrizione dell'articolo.

Le modalità di utilizzo dei due segmenti LIN/PIA, dipendono dal tipo di codice che viene utilizzato come codice primario dal fornitore e dal distributore nella gestione dell'ordine, secondo le modalità e le casistiche seguenti:

- Se il codice primario utilizzato è un codice standard GTIN (EAN o UPC), esso verrà specificato nel segmento LIN principale, mentre il successivo segmento PIA servirà per specificare eventuali codici interni del fornitore e del distributore che verranno indicati come codici di identificazione aggiuntiva;
- Se il codice primario utilizzato è un codice interno del fornitore o del distributore esso verrà specificato nel segmento PIA, indicando che si tratta del codice primario; in questo caso il segmento LIN principale conterrà solo il numero di riga dell'ordine e nessuna indicazione di identificazione dell'articolo;
- Se si vuole fornire anche un codice standard GTIN (EAN o UPC) non primario esso verrà specificato in un ulteriore segmento PIA indicandolo come codice di identificazione aggiuntiva.

All'interno dello stesso segmento PIA possono essere specificati fino a 5 codici di identificazione aggiuntiva.

Dato che l'indicazione di identificazione primaria o aggiuntiva nel segmento PIA viene fornita a livello di segmento e non di singolo codice, codici di identificazione primaria e di identificazione aggiuntiva non potranno essere contenuti nello stesso segmento PIA.

Esempi:

1. Ordine di un articolo identificato con un codice primario EAN (8012345000012) e nessun codice di identificazione aggiuntiva (numero riga ordine 11):
LIN+11++8012345000012:EN'
2. Ordine di un articolo identificato con un codice primario EAN (8012345000029) e il codice interno del fornitore (F001) come identificazione aggiuntiva (numero riga ordine 27):
LIN+27++8012345000029:EN'
PIA+1+F001:SA'
3. Ordine di un articolo identificato con un codice primario EAN (8012345000036) e i codici interni del fornitore (F3211) e del distributore (DX007) come identificazioni aggiuntive (numero riga ordine 4):
LIN+4++8012345000036:EN'
PIA+1+F3211:SA+DX007:IN'

(In un segmento PIA possono essere specificati fino a 5 codici di identificazione aggiuntiva)
4. Ordine di un articolo identificato con codice primario corrispondente al codice interno del fornitore (F4231) e codice interno del distributore (DX979) come identificazione aggiuntiva (numero riga ordine 15):
LIN+15'
PIA+5+F4231:SA'
PIA+1+DX979:IN'
5. Ordine di un articolo identificato con codice primario corrispondente al codice interno del distributore (D3333) e identificazione aggiuntiva fornita attraverso il codice interno del fornitore (F5647) e il codice EAN del prodotto (8012345000036) (numero riga ordine 1):
LIN+1'
PIA+5+D3333:IN'
PIA+1+F5647:SA+8012345000036:EN'

2.3 L'unità d'ordine (gestione trade unit e consumer unit)

Anche se nella maggioranza dei casi l'unità di riferimento attraverso la quale viene emesso l'ordine è la TU, c'è comunque la necessità, in alcuni casi, di emettere un ordine utilizzando come unità di riferimento la CU.

Oppure, in altri casi, l'ordine viene emesso specificando sia la TU sia la CU utilizzando, naturalmente, come unità di riferimento primaria solo una delle due.

Con la versione EDI EANCOM 96.A è possibile gestire tutti i casi previsti utilizzando, nel caso di gestione di entrambe le unità (CU e TU), il segmento LIN secondario descritto in precedenza.

La necessità di utilizzare entrambe le unità è dovuta al fatto che in alcuni casi l'ordine viene emesso con quantità espresse come numero di TU e prezzo espresso per CU.

Nel caso in cui prezzo e quantità siano espresse con riferimento ad una sola unità, è sufficiente fornire un solo segmento LIN, seguito dagli altri segmenti previsti dallo standard per la riga d'ordine.

Quando vengono utilizzate entrambe le unità, quella considerata come unità di riferimento primaria è identificata dal segmento LIN principale, seguito dagli altri segmenti previsti dallo standard per la riga d'ordine; mentre quella considerata secondaria è identificata dal successivo LIN secondario, seguito dai segmenti necessari a fornire informazioni ad essa specificamente correlate.

Per specificare il tipo unità di riferimento (CU/TU) identificata nel segmento LIN si utilizza il successivo segmento IMD valorizzando il DE 7009 con il codice appropriato (TU=Trade unit; CU=Consumer unit).

Possono essere fornite informazioni codificate o sottoforma di testo o in entrambe le modalità:

- Nel caso in cui si forniscano informazioni solo in forma codificata nel DE 7077 si deve inserire 'C'.
- Nel caso in cui si forniscano informazioni solo in forma di testo libero nel DE 7077 si deve inserire 'F'.
- Nel caso in cui si forniscano informazioni sia in forma di testo libero che in forma codificata, nel DE 7077 si deve inserire 'B'.

Come detto in precedenza, nel caso in cui vengano ordinati articoli tessili, è necessario fornire la composizione dell'articolo sottoforma di testo codificato. A questo proposito si utilizza il segmento IMD di dettaglio in cui verrà inserita la composizione dell'articolo sottoforma di testo libero nel 2° DE 7008, successivamente, cioè, alla descrizione dell'articolo stesso. La tabella che indica la descrizione relativa ad i codici usati, viene inserita nel segmento FTX di testata.

Esempi:

1. La riga d'ordine viene emessa in TU (codice EAN 8012345000036) senza riferimenti alla CU (numero di riga 20):

```
LIN+20++8012345000036:EN'
```

```
IMD+B++TU:::desart'
```

2. La riga d'ordine viene emessa in CU (codice EAN 8012345000029) senza riferimenti alla TU (numero di riga 20):

```
LIN+20++8012345000029:EN'
```

```
IMD+B++CU:::desart'
```

3. La riga d'ordine viene emessa in TU (codice EAN 8012345000036) con riferimenti anche alla CU (8012345000029), numero di riga ordine 20, e descrizione relativa alla TU:

```
LIN+20++8012345000036:EN'
```

```
IMD+B++TU:::desTU'
```

.....

LIN+21++8012345000029:EN+1:20'

IMD+C++CU'

.....

4. La riga d'ordine viene emessa in TU (codice EAN 8012345000036) con riferimenti anche alla CU (8012345000029), numero di riga ordine 20, e descrizione relativa alla CU:

LIN+20++8012345000036:EN'

IMD+C++TU'

.....

LIN+21++8012345000029:EN+1:20'

IMD+B++CU:::desCU'

.....

5. La riga d'ordine viene emessa in CU (codice EAN 8012345000036) senza riferimenti alla TU (numero di riga 20) (Oggetto dell'ordine sono magliette in cotone):

LIN+20++8012345000036:EN'

IMD+B++CU:::maglietta:co'

2.4 La quantità

La quantità ordinata può essere espressa in TU o in CU, anche se solitamente è espressa in TU.

Se la quantità ordinata è espressa in TU:

- Nel caso in cui l'unità di riferimento primaria sia la TU, il numero di TU ordinate deve essere specificato in un segmento QTY subordinato al segmento LIN principale (cfr. es.1);
- Nel caso in cui l'unità primaria sia la CU, il numero di TU ordinate deve essere specificato in un segmento QTY subordinato al segmento LIN secondario relativo alla TU (cfr. es.2).

Se la quantità ordinata è espressa in CU:

- Nel caso in cui l'unità di riferimento primaria sia la CU, il numero di CU ordinate deve essere specificato in un segmento QTY subordinato al segmento LIN principale (cfr. es.3);
- Nel caso in cui l'unità primaria sia la TU, il numero di CU ordinate deve essere specificato in un segmento QTY subordinato al segmento LIN secondario (cfr. es.4).

Nel caso in cui l'unità di riferimento primaria sia la TU e si voglia specificare la pezzatura della TU è possibile fornire un secondo segmento QTY (sempre subordinato al segmento LIN primario) nel quale viene specificato il numero di CU contenute in ogni TU (cfr. es.5).

Eventuali informazioni di identificazione della CU potranno essere fornite nel segmento LIN secondario e nei segmenti ad esso subordinati, senza la necessità di inserire segmenti QTY aggiuntivi.

Non è più possibile specificare 'cartoni' come unità di misura della quantità, in quanto 'cartoni' identifica un tipo di package e non un'unità di misura.

In questo caso può essere utilizzato, opzionalmente, il codice "PCE" che identifica genericamente i 'pezzi'; se non viene specificato nessuna codice nel DE 6411 l'unità di misura di default è 'pezzi'.

Vengono messi a disposizione codici utilizzabili per specificare unità di misura alternative (metri, chili, ecc...).

Esempi:

1. Viene ordinata una TU (8012345000036) per una quantità di 20 senza nessun riferimento ad alcuna CU:

LIN+20++8012345000036:EN'

- IMD+B++TU:::desart'
QTY+21:20:PCE'
2. Viene ordinata una CU (8012345000029) per una quantità di 20 TU (8012345000036) e descrizione relativa alla CU:
LIN+20++8012345000029:EN'
IMD+B++CU:::desart'
...
LIN+21++8012345000036:EN+1:20'
IMD+C++TU'
QTY+21:20:PCE'
3. Viene ordinata una CU (8012345000029) per una quantità di 40 pezzi senza nessun riferimento ad alcuna TU:
LIN+20++8012345000029:EN'
IMD+B++CU:::desart'
QTY+21:40:PCE'
4. Viene ordinata una TU (8012345000036) per una quantità di 40 CU (8012345000029):
LIN+20++8012345000036:EN'
IMD+B++TU:::desart'
...
LIN+21++8012345000029:EN+1:20'
IMD+C++CU'
QTY+21:40:PCE'
5. Viene ordinata una TU (8012345000036) per una quantità di 30 specificando anche la CU (8012345000029) contenuta nella TU e la pezzatura (12 CU per TU) in modo da calcolare anche la quantità in CU e descrizione relativa alla CU:
LIN+20++8012345000036:EN'
IMD+C++TU'
QTY+21:30:PCE'
QTY+59:12:PCE'
.....
LIN+21++8012345000029:EN+1:20'
IMD+B++CU:::desart'
6. Viene ordinata una CU (8012345000029) per una quantità di 100 Kg senza nessun riferimento ad alcuna TU:
LIN+20++8012345000029:EN'
IMD+B++CU:::desart'
QTY+21:100:KGM'

2.5 Prodotti a peso variabile

E' possibile specificare che il prodotto che si sta ordinando è un prodotto a peso variabile utilizzando un segmento IMD aggiuntivo con un apposito codice nel DE 7009 (VQ).

Esempio:

1. Viene ordinata una TU (8012345000029) per una quantità di 100 Kg e il prodotto è a peso variabile (naturalmente, in questo caso, la quantità ordinata è indicativa/approssimativa):

LIN+20++8012345000029:EN'

IMD+B++TU:::desart'

IMD+C++VQ'

QTY+21:100:KGM'

2.6 Il prezzo

Il prezzo che viene specificato in un segmento PRI fa sempre riferimento all'unità specificata nel segmento LIN al quale esso è subordinato.

Nel caso in cui l'ordine sia emesso per una sola unità di riferimento (TU o CU) specificando quantità e prezzo corrispondenti all'unità di riferimento, è necessario un solo segmento LIN primario seguito dagli altri segmenti previsti dallo standard.

Nel caso, invece, di ordine emesso con una unità di riferimento (ad esempio TU) e prezzo specificato per una diversa unità di riferimento (CU), si deve fornire un segmento LIN secondario per la CU e un segmento PRI ad esso subordinato e contenente il prezzo della CU, fornendo un segmento QTY aggiuntivo subordinato al segmento LIN primario che specifichi il numero di CU contenute nella TU.

E' possibile specificare se il prezzo è netto o lordo, se si tratta di prezzo di catalogo, di contratto, tattico o promozionale.

Se il prezzo fa riferimento ad un ordine promozionale si può specificare l'ordine promozionale di riferimento utilizzando il gruppo di segmenti RFF/DTM che segue il segmento PRI.

Esempi:

1. Viene ordinata una TU (8012345000036) per una quantità di 20 con prezzo lordo di catalogo di 27 euro:

LIN+20++8012345000036:EN'

IMD+B++TU:::desart'

QTY+21:20:PCE'

PRI+AAB:27:CA:::PCE'

2. Viene ordinata una TU (8012345000036) per una quantità di 20 con prezzo netto promozionale di 14 euro; l'azione promozionale è codificata con il n. PR001 del 15/5/2002:

LIN+20++8012345000036:EN'

IMD+B++TU:::desart'

QTY+21:20:PCE'

PRI+AAA:14::PRP::PCE'

RFF+PD:PR001'

DTM+171:20020515:102'

3. Viene ordinata una TU (8012345000036) per una quantità di 20 con prezzo netto promozionale di 14 euro; l'azione promozionale non è codificata:

LIN+20++8012345000036:EN'

IMD+B++TU:::desart'

QTY+21:20:PCE'

PRI+AAA:14::PRP::PCE'

RFF+PD'

- Viene ordinata una TU (8012345000036) per una quantità di 20 con prezzo netto di contratto di 24 euro:

LIN+20++8012345000036:EN'

IMD+B++TU:::desart'

QTY+21:20:PCE'

PRI+AAA:24:CT:::PCE'

- Viene ordinata una TU (8012345000036) per una quantità di 20 con prezzo netto di contratto di 1 euro riferito alla CU (8012345000029), nella TU sono contenute 24 CU e la descrizione è riferita alla CU:

LIN+20++8012345000036:EN'

IMD+C++TU'

QTY+21:20:PCE'

QTY+59:24:PCE'

.....

LIN+21++8012345000029:EN+1:20'

IMD+B++CU:::desart'

PRI+AAA:1:CT:::PCE'

3 Le informazioni di sommario

Al termine della sezione contenente le informazioni sulle righe dell'ordine viene inserita, nel documento, una breve sezione di sommario utilizzabile per effettuare controlli di integrità del documento ricevuto dal destinatario.

Per segnalare la fine della sezione di dettaglio e l'inizio della sezione di sommario viene utilizzato un segmento UNS con identificatore 'S'.

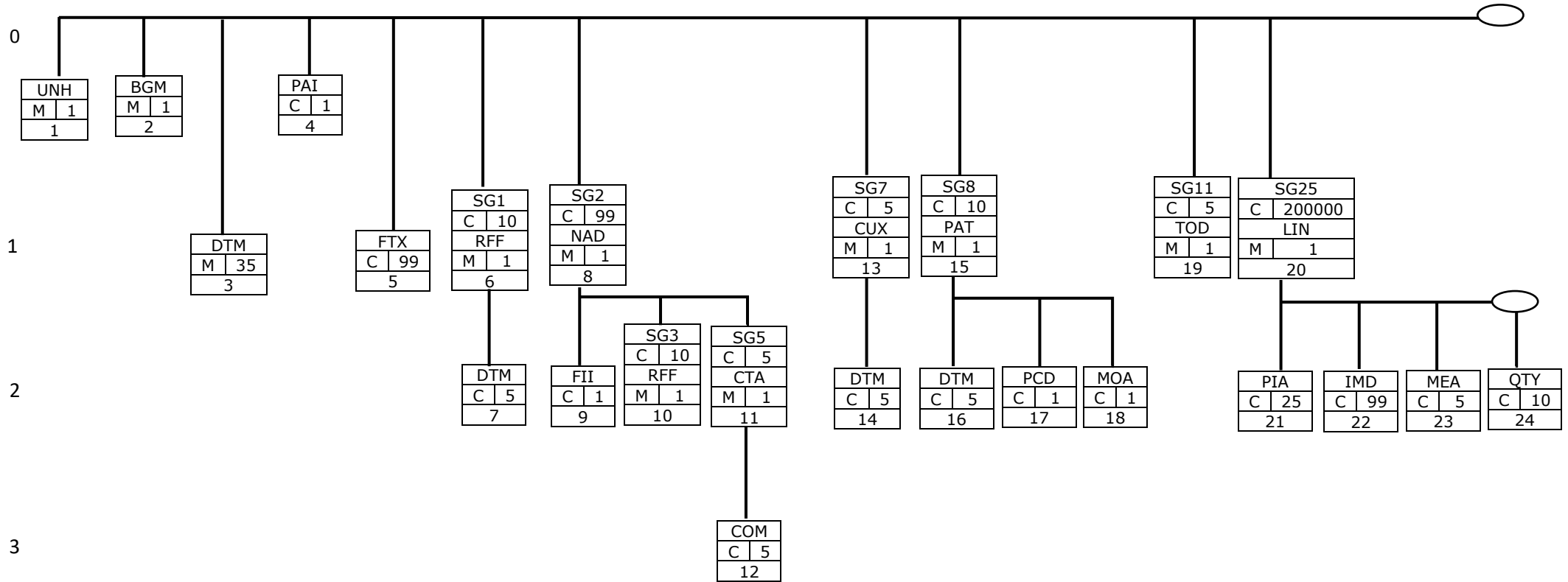
3.1 I totali di controllo

Per consentire al destinatario del documento di eseguire controlli sull'integrità del documento, il mittente dell'ordine può fornire un segmento CNT nel quale possono essere specificati:

- Il numero totale cartoni/TU ordinati.
L'informazione può essere presente solo se l'unità ordinabile in tutte le righe d'ordine è la TU, e devono essere presi in considerazione tutti e soli i segmenti QTY contenenti la quantità ordinata.
- La somma dei valori contenuti nel DE 6060 di tutti i segmenti QTY subordinati ai segmenti LIN presenti nel documento.
Devono essere presi in considerazione tutti i segmenti QTY, indipendentemente dal fatto che siano subordinati ad un segmento LIN primario o secondario.
Infatti, come già precisato in precedenza, lo scopo di questa sezione è quello di verificare l'integrità del documento e non di eseguire controlli formali sulla correttezza e congruenza dei contenuti.
- Il numero totale di segmenti LIN presenti nel documento, comprensivo sia di quelli primari sia di quelli secondari.

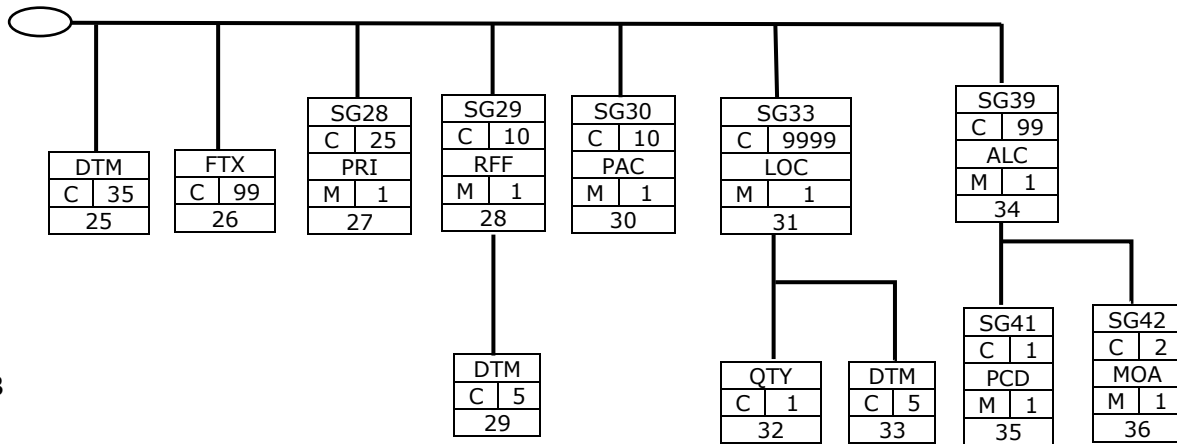
Esempio:

1. Il documento contiene solo articoli ordinati in TU e la somma dei valori presenti nei DE 6060 dei segmenti QTY (con DE 6063 = 21) è uguale a 25:
CNT+11:25'
2. Il documento contiene in totale 12 segmenti LIN e la somma totale dei valori presenti nei DE 6060 dei segmenti QTY è uguale a 2500:
CNT+1:2500'
CNT+2:12'





2



3

4 Branching diagram

UNH	1	M	1	TESTATA MESSAGGIO
BGM	2	M	1	INIZIO MESSAGGIO
DTM	3	M	35	RIFERIMENTI DATA/ORA
PAI	4	C	1	ISTRUZIONI DI PAGAMENTO
FTX	5	C	99	TESTO LIBERO
SG1		C	10	RFF-DTM
RFF	6	M	1	RIFERIMENTI
DTM	7	C	5	RIFERIMENTI DATA/ORA
SG2		C	99	NAD-FII-SG3-SG5
NAD	8	M	1	NOME E INDIRIZZO
FII	9	C	5	ISTITUTI FINANZIARI, FUNZIONI E CONTO
SG3		C	10	RFF
RFF	10	M	1	RIFERIMENTI
SG5		C	5	CTA-COM
CTA	11	M	1	CONTATTI
COM	12	C	5	CONTATTO PER COMUNICAZIONE
SG7		C	5	CUX-DTM
CUX	13	M	1	UNITA' MONETARIE
DTM	14	C	5	RIFERIMENTI DATA/ORA
SG8		C	10	PAT-DTM-PCD-MOA
PAT	15	M	1	TERMINI DI PAGAMENTO BASE
DTM	16	C	5	RIFERIMENTI DATA/ORA
PCD	17	C	1	DETTAGLI PERCENTUALE
MOA	18	C	1	IMPORTO MONETARIO
SG11		C	5	TOD
TOD	19	M	1	TERMINI DI CONSEGNA
SG25		C	200000	LIN-PIA-IMD-MEA-QTY-DTM-FTX-SG28-SG29-SG30-SG33-SG39
LIN	20	M	1	RIGA ARTICOLO
PIA	21	C	25	IDENTIFICAZIONE AGGIUNTIVA DEL PRODOTTO
IMD	22	C	99	DESCRIZIONE DELL' ARTICOLO
MEA	23	C	5	MISURE
QTY	24	C	10	QUANTITA'
DTM	25	C	35	RIFERIMENTI DATA/ORA
FTX	26	C	99	TESTO LIBERO
SG28		C	25	PRI
PRI	27	M	1	DETTAGLI PREZZO
SG29		C	10	RFF-DTM
RFF	28	M	1	RIFERIMENTI
DTM	29	C	5	RIFERIMENTI DATA/ORA
SG30		C	10	PAC
PAC	30	M	1	IMBALLO
SG33		C	9999	LOC-QTY-DTM
LOC	31	M	1	IDENTIFICAZIONE LUOGO/PUNTO DI CONSEGNA

QTY	32	C	1	QUANTITÀ
DTM	33	C	5	RIFERIMENTI DATA/ORA
SG39		C	99	ALC-SG41-SG42
ALC	34	M	1	SCONTI/MAGGIORAZIONI DI DETTAGLIO
SG41		C	1	PCD
PCD	35	M	1	DETTAGLI PERCENTUALE
SG42		C	2	MOA
MOA	36	M	1	IMPORTI MONETARI
UNS	37	M	1	CONTROLLO DI SEZIONE
CNT	38	C	10	TOTALI DI CONTROLLO
UNT	39	M	1	CHIUSURA MESSAGGIO

5 Tracciato dei singoli record e regole di utilizzo

UNH - M		1 - TESTATA MESSAGGIO			
Funzione :		Segmento di servizio che inizia e identifica univocamente un messaggio.			
Segmento nr : 1					
		EDIFACT	EAN	IND	Descrizione
0062	Numero riferimento messaggio	M	an..14	M	Numero di riferimento univoco del messaggio. Viene generato dal mittente. Il DE0062 del segmento UNT avrà lo stesso valore.
S009	IDENTIFICATORE MESSAGGIO	M		M	
0065	Identificatore Tipo Messaggio	M	an..6	M	ORDERS = Messaggio ordine d'acquisto
0052	Nr. versione Tipo Messaggio	M	an..3	M	D = Draft directory
0054	Nr. release Tipo Messaggio	M	an..3	M	96A = Version 96A
0051	Codice Agenzia di controllo	M	an..2	M	UN = UN/ECE/TRADE/WP.4, United Nations Standard Messages (UNSM)
0057	Codice assegnato dall'Istituto	C	an..6	M	EAN008
0068	Riferimento di accesso comune	C	an..35	N	
S010	STATO DEL TRASFERIMENTO	C		N	
0070	Sequenza dei trasferimenti	M	n..2		
0073	Primo ed ultimo trasferimento	C	a1		
<u>Note segmento:</u>					

Testata

BGM - M		1 - INIZIO MESSAGGIO			
Funzione	:	Segmento attraverso il quale il mittente identifica univocamente l'ordine fornendo il nome, il numero e la sua funzione.			
Segmento nr	:	2			
		EDIFACT	EAN	IND	Descrizione
C002 DOCUMENTO		C	R		
1001	Nome del documento, codificato	C an..3	R		220=Ordine 221=Ordine aperto (Blanket Order) 224=Ordine urgente 226=Dispositivo di consegna (Call off Order) 227= Ordine per fornitura in Conto Vendita YA9=Cross Docking Preallocato
1131	Identificatore lista di codici, codificato	C an..3	N		
3055	Agenzia responsabile lista codici, codificato	C an..3	D	N	
1000	Nome del documento	C an..35	O	N	
1004 Numero del documento		C an..35	R		
1225 Funzione del messaggio, codificato		C an..3	R		9=Originale 16=Proposta 42=Conferma ordine inviato con altri mezzi
4343 Tipo di risposta, codificato		C an..3	D	N	
<u>Note segmento:</u>					
DE 1004: Si raccomanda che la lunghezza del numero d'ordine non superi i 17 caratteri.					

DTM - M		35 - RIFERIMENTI DATA/ORA		
Funzione :		Segmento utilizzato per fornire date, orari e periodi relativi all'ordine completo.		
Segmento nr : 3				
	EDIFACT	EAN	IND	Descrizione
C507 DATA/ORA/PERIODO	M	M		
2005 Qualificatore data/ora	M an..3	M		2=Data/ora consegna, richiesta 63=Non consegnare dopo tale data/ora 64=Non consegnare prima di tale data/ora 69=Data/ora consegna, garantita 137=Data/ora del documento/messaggio
2380 Data/ora/periodo	C an..35	R		
2379 Qualificatore formato data/ora/ periodo	C an..3	R		102=SSAAMMGG 203=SSAAMMGGHHMM
<u>Note segmento:</u>				

PAI - C		1 - ISTRUZIONI DI PAGAMENTO			
Funzione :		Segmento utilizzato per specificare le istruzioni per il pagamento.			
Segmento nr :		4			
		EDIFACT	EAN	IND	Descrizione
C534	DETTAGLI ISTRUZIONI DI PAGAMENTO	M	M		
4439	Condizioni di pagamento, codificato	C an..3	O		1=Pagamento diretto 35=Pagamento tramite documenti bancari
4431	Garanzia di pagamento, codificato	C an..3	O	N	
4461	Mezzi di pagamento, codificato	C an..3	O		10=Contanti 20=Assegno 23=Assegno circolare 30=Bonifico bancario per accredito 31=Bonifico bancario per addebito 42=Pagamento su conto corrente bancario 70=Tratta 74=Ricevuta bancaria 97=Compensazione finanziaria 15E=RID
1131	Identificatore lista di codici, codificato	C an..3	O	N	
3055	Agenzia responsabile lista codici, codificato	C an..3	O	N	
4435	Canale di pagamento, codificato	C an..3	O	N	
<u>Note segmento:</u>					

FTX - C		99 - TESTO LIBERO		
Funzione :		Per specificare informazioni sotto forma di testo libero o codificato.		
Segmento nr :		5		
	EDIFACT	EAN	IND	Descrizione
4451	Soggetto del testo, codificato	M an..3	M	
4453	Funzione del testo, codificato	C an..3	O	
C107	TESTO DI RIFERIMENTO	C	D	N
4441	Testo libero, codificato	M an..3	M	
1131	Identificatore lista di codici, codificato	C an..3	O	
3055	Agenzia responsabile lista codici, codificato	C an..3	O	
C108	TESTO LETTERALE	C	D	O
4440	Testo libero	M an..70	M	Codici relativi alla composizione dell'articolo nel caso del tessile. Per i valori, fare riferimento alle linee guida.
4440	Testo libero	C an..70	O	
4440	Testo libero	C an..70	O	
4440	Testo libero	C an..70	O	
4440	Testo libero	C an..70	O	
3453	Linguaggio, codificato	C an..3	D	Codice da tabella ISO 639
<u>Note segmento:</u>				

Nota:

Per le transazioni EDI che rientrano nell'ambito di applicazione dell'art. 62 del decreto legge 24 gennaio 2012 (convertito dalla legge 24 marzo 2012, n° 27) è possibile inserire nel Data Element 4440 la dicitura "Assolve gli obblighi di cui all'articolo 62, comma 1, del decreto legge 24 gennaio 2012, n. 1, convertito, con modificazioni, dalla legge 24 marzo 2012, n. 27."

SG1 - C		10 - RFF-DTM		
RFF - M		1 - RIFERIMENTO		
Funzione : Segmento utilizzato per fornire informazioni di riferimento.				
Segmento nr : 6				
	EDIFACT	EAN	IND	Descrizione
C506 RIFERIMENTO	M	M		AAG =Proposta d'ordine del fornitore AAN =Proposta d'ordine del distributore BO =Ordine aperto (Blanket Order) CT = Numero Contratto ON =Numero ordine cliente PD =Ordine promozionale/numero di promozione VN =Ordine interno fornitore
1153 Qualificatore di riferimento	M an..3	M		
1154 Numero di riferimento	C an..35	R		
1156 Numero linea	C an..6	N		
4000 Numero versione del riferimento	C an..35	N		
<u>Note segmento:</u>				
I riferimenti specificati in questo segmento sono validi per tutto il messaggio a meno che siano rimpiazzati da riferimenti forniti a livello di riga.				

SG1 - C	10 - RFF-DTM			
DTM - C	5 - RIFERIMENTI DATA/ORA			
Funzione :	Segmento utilizzato per fornire date, orari e periodi relativi al riferimento specificato nel segmento RFF precedente.			
Segmento nr :	7			
	EDIFACT	EAN	IND	Descrizione
C507 DATA/ORA/PERIODO	M	M		
2005 Qualificatore data/ora	M an..3	M		157 = Data di inizio validità 171= Data/ora riferimento 21E = Data di fine validità
2380 Data/ora/periodo	C an..35	R		
2379 Qualificatore formato data/ora/periodo	C an..3	R		102=SSAAMMGG 203=SSAAMMGGHHMM
<u>Note segmento:</u>				

SG2 - C		99 - NAD-FII-SG3-SG5		
NAD - M		1 - NOME E INDIRIZZO		
Funzione :		Segmento utilizzato per specificare nomi e indirizzi relativi alle parti coinvolte nel processo dell'ordine.		
Segmento nr : 8				
	EDIFACT	EAN	IND	Descrizione
3035 Qualificatore della parte	M an..3	M		BF=Banca beneficiaria BY=Compratore DL=Factor + ragione sociale DP=Luogo di consegna IV=Destinazione fattura LSP=Punto di raccolta intermedio PW=Magazzino di evasione del fornitore SU=Venditore UC=Destinatario finale delle merci
C082 IDENTIFICAZIONE DELLA PARTE	C	A	R	
3039 Identificazione della parte, codificato	M an..35	M		GLN (codice locazione EAN - formato n.13)
1131 Identificatore lista di codici, codificato	C an..3	N		
3055 Agenzia responsabile lista codici, codificato	C an..3	R		9 = EAN (International Article Numbering association)
C058 LINEA INDIRIZZO	C	N		
3124 Linea indirizzo	M an..35			
3124 Linea indirizzo	C an..35			
3124 Linea indirizzo	C an..35			
3124 Linea indirizzo	C an..35			
3124 Linea indirizzo	C an..35			
C080 NOME DELLA PARTE	C	D	O	
3036 Nome della parte	M an..35	M		Nome in chiaro
3036 Nome della parte	C an..35	O		
3036 Nome della parte	C an..35	O		
3036 Nome della parte	C an..35	O		
3036 Nome della parte	C an..35	O		
3045 Formato nome della parte, codificato	C an..3	O		
C059 VIA	C	D	O	
3042 Via e numero/Casella postale	M an..35	M		
3042 Via e numero/Casella postale	C an..35	O		
3042 Via e numero/Casella postale	C an..35	O		
3042 Via e numero/Casella postale	C an..35	O		
3164 Nome della città	C an..35	O		
3229 Provincia, codificato	C an..9	O		
3251 Codice postale, codificato	C an..9	O		
3207 Nazione, codificato	C an..3	O		
Note segmento:				

SG2 - C		99 - NAD-FII-SG3-SG5		
FII - C		5 - ISTITUTI FINANZIARI		
Funzione :		Segmento utilizzato per identificare istituti finanziari, le loro funzioni e le coordinate (ABI/CAB, conto corrente).		
Segmento nr : 9				
	EDIFACT	EAN	IND	Descrizione
3035 Qualificatore della parte	M an..3			BF= Banca Beneficiaria
C078 IDENTIFICAZIONE DEL CONTO	C			
3194 Numero del conto	C an..35			
3192 Nome dell'intestatario del conto	C an..35			
3192 Nome dell'intestatario del conto	C an..35			
6345 Unità monetaria, codificata	C an..3			Codice da tabella ISO 4217 (3 car.)
C088 IDENTIFICAZIONE ISTITUTO FINANZIARIO	C			
3433 Codice istituto finanziario	C an..11			Codice ABI
1131 Identificatore lista di codici, codificato	C an..3			25=Identificazione banca
3055 Agenzia responsabile lista codici, codificato	C an..3			119=ABI
3434 Codice filiale istituto finanziario	C an..17			Codice CAB
1131 Identificatore lista di codici, codificato	C an..3			25=Identificazione banca
3055 Agenzia responsabile lista codici, codificato	C an..3			119=ABI
3207 Nazione, codificato	C an..3			Codice tabella ISO 3166 (2 car.)
<u>Note segmento:</u>				

SG2 - C	99 - NAD-FII-SG3-SG5			
SG3 - C	10 - RFF			
RFF - M	1 - RIFERIMENTI			
Funzione :	Segmento utilizzato per specificare riferimenti aggiuntivi relativi alla parte identificata nel precedente segmento NAD.			
Segmento nr : 10				
	EDIFACT	EAN	IND	Descrizione
C506 RIFERIMENTO	M	M		VA = Numero di registrazione IVA IA = Codice assegnato dal Venditore IT = Codice assegnato dal Compratore
1153 Qualificatore di riferimento	M an..3	M		
1154 Numero di riferimento	C an..35	R		
1156 Numero linea	C an..6	N		
4000 Numero versione del riferimento	C an..35	N		
<u>Note segmento:</u>				

SG2 - C	99 - NAD-FII-SG3-SG5			
SG5 - C	5 - CTA-COM			
CTA - M	1 - INFORMAZIONE DI CONTATTO			
Funzione :	Per identificare una persona o un dipartimento, a cui la comunicazione dovrebbe essere indirizzata.			
Segmento nr :	11			
	EDIFACT	EAN	IND	Descrizione
3139 Funzione del contatto, codificato	C an..3	R		AP= Ufficio contabilità IC= Contatto per informazioni OC= Contatto ordine
C056 IDENTIFICATIVO DIVISIONE O IMPIEGATO	C	O		
3413 Divisione o impiegato, codificato	C an..17	O		
3412 Divisione o impiegato	C an..35	O		
<u>Note segmento:</u>				

SG2 - C	99 - NAD-FII-SG3-SG5			
SG5 - C	5 - CTA-COM			
COM - C	5 - CONTATTO PER COMUNICAZIONE			
Funzione :	Per identificare un tipo di comunicazione e un numero per il contatto specificato nel segmento CTA.			
Segmento nr :	12			
	EDIFACT	EAN	IND	Descrizione
C076 CONTATTO PER COMUNICAZIONE	M	M		
3148 Numero di comunicazione	M an..512	M		
3155 Qualificatore canale di comunicazione	M an..3	M		EM= Posta elettronica FX= Fax TE= Telefono TL= Telex XF = X.400
<u>Note segmento:</u>				

SG7 - C	5 - CUX-DTM			
CUX - M	1 - UNITA' MONETARIE			
Funzione :	Segmento utilizzato per specificare le unità monetarie relative alla transazione ed eventualmente il tasso di cambio.			
Segmento nr :	13			
	EDIFACT	EAN	IND	Descrizione
C504 DETTAGLI UNITÀ MONETARIA	C	R	M	
6347 Qualificatore dettagli unità monetaria	M an..3	M		2=Unità monetaria di riferimento
6345 Unità monetaria, codificata	C an..3	R		Vedi tabella ISO 4217 (3 car.)
6343 Qualificatore unità monetaria	C an..3	R		9=Unità monetaria dell'ordine
6348 Valore base unità monetaria	C n..4	N		
C504 DETTAGLI UNITÀ MONETARIA	C	D	O	
6347 Qualificatore dettagli unità monetaria	M an..3	M		3=Unità monetaria target
6345 Unità monetaria, codificata	C an..3	R		Vedi tabella ISO4217 (3 car.)
6343 Qualificatore unità monetaria	C an..3	R		4= Unità monetaria di fatturazione 9 = Unità monetaria dell'ordine 11 = Unità monetaria di pagamento
6348 Valore base unità monetaria	C n..4	O		
5402 Valore di cambio	C n..12	D	O	
6341 Unità monetaria di mercato, codificato	C an..3	N		
<u>Note segmento:</u>				

SG7 - C	5 - CUX-DTM			
DTM - C	5 - RIFERIMENTI DATA/ORA			
Funzione :	Segmento utilizzato per fornire date, orari e periodi relativi all'unità monetaria specificata nel precedente segmento CUX.			
Segmento nr :	14			
	EDIFACT	EAN	IND	Descrizione
C507 DATA/ORA/PERIODO	M	M		
2005 Qualificatore data/ora	M an..3	M		134=Data/ora valore di cambio
2380 Data/ora/periodo	C an..35	R		
2379 Qualificatore formato data/ora/periodo	C an..3	R		102=SSAAMMGG
<u>Note segmento:</u>				

SG8 - C	10 - PAT-DTM-PCD-MOA			
PAT - M	1 - TERMINI DI PAGAMENTO BASE			
Funzione :	Segmento che identifica i termini/scadenze di pagamento.			
Segmento nr :	15			
	EDIFACT	EAN	IND	Descrizione
4279 Qualificatore del tipo di termini di pagamento	M an..3	M		20=Termini di penalità 21=Pagamento a rate 22=Sconti 10E=Pagamento completo
C110 TERMINI DI PAGAMENTO	C	O		
4277 Identificativo termini di pagamento	M an..17	M		ZZZ= Definito tra le parti
1131 Identificatore lista di codici, codificato	C an..3	N		
3055 Agenzia responsabile lista codici, codificato	C an..3	O		
4276 Termini di pagamento	C an..35	O		Descrizione termini di pagamento
4276 Termini di pagamento	C an..35	O		Descrizione termini di pagamento
C112 INFORMAZIONI TEMPORALI PAGAMENTO	C	O		
2475 Riferimento termini di pagamento, codificato	M an..3	M		1=Data ordine 5=Data fattura 9=Data ricevimento fattura 21=Data ricevimento merce 66=Data specificata 70=Data di emissione del documento di trasporto 81=Data di inizio trasporto
2009 Relazione temporale, codificato	C an..3	O		1=Data riferimento 3=Dopo data riferimento 6=Fine mese rispetto a data riferimento 7=Fine mese successivo al riferimento 12E=Quindicesimo/ultimo giorno del mese di scadenza del pagamento
2151 Unità temporali, codificato	C an..3	O		D= Giorni M= Mesi W =Settimane Y= Anni
2152 Numero di periodi	C n..3	O		
<u>Note segmento:</u>				

SG8 - C	10 - PAT-DTM-PCD-MOA			
DTM - C	5 - RIFERIMENTI DATA/ORA			
Funzione :	Segmento utilizzato per fornire date, orari e periodi relativi ai termini di pagamento specificati nel precedente segmento PAT.			
Segmento nr :	16			
	EDIFACT	EAN	IND	Descrizione
C507 DATA/ORA/PERIODO	M	M		
2005 Qualificatore data/ora	M an..3	M		13=Data scadenza per il pagamento
2380 Data/ora/periodo	C an..35	R		
2379 Qualificatore formato data/ora/periodo	C an..3	R		102=SSAAMMGG
<u>Note segmento:</u>				

SG8 - C 10 - PAT-DTM-PCD-MOA				
PCD - C 1 - DETTAGLI PERCENTUALE				
Funzione : Segmento che specifica la percentuale di sconto, di penalità e di rata.				
Segmento nr : 17				
	EDIFACT	EAN	IND	Descrizione
C501 DETTAGLI PERCENTUALE	M	M		
5245 Qualificatore percentuale	M an..3	M		12=Sconto 15=Penalità 12E=Percentuale da pagare sull'importo totale
5482 Percentuale	C n..10	R		
5249 Base percentuale, codificato	C an..3	O		
1131 Identificatore lista di codici, codificato	C an..3	N		
3055 Agenzia responsabile lista codici, codificato	C an..3	N		
<u>Note segmento:</u>				

SG8 - C 10 - PAT-DTM-PCD-MOA				
MOA - C 1 - IMPORTO MONETARIO				
Funzione : Segmento che specifica l'ammontare degli sconti, delle penalità e delle rate.				
Segmento nr : 18				
	EDIFACT	EAN	IND	Descrizione
C516 IMPORTO MONETARIO	M	M		
5025 Qualificatore tipo importo monetario	M an..3	M		52=Ammontare sconto 201=Ammontare penalità 262=Importo della rata
5004 Importo	C n..18	R		
6345 Unità monetaria, codificata	C an..3	N		
6343 Qualificatore unità monetaria	C an..3	N		
4405 Stato, codificato	C an..3	N		
<u>Note segmento:</u>				

SG11 - C	5 - TOD			
TOD - M	1 - TERMINI DI CONSEGNA			
Funzione :	Segmento che identifica i termini di consegna.			
Segmento nr :	19			
	EDIFACT	EAN	IND	Descrizione
4055 Funzione termini di consegna, codificato	C an..3	R		2=Termini di consegna
4215 Metodo di pagamento dei costi di trasporto, codificato	C an..3	O		
C100 TERMINI DI CONSEGNA	C	A	O	
4053 Termini di consegna, codificato	C an..3	R		CFR=Costo e trasporto a destinazione CIF=Costi, assicurazione e trasporto alla destinazione indicata CIP=Trasporto, movimentazione, assicurazione a destinazione CPT=Consegna e movimentazione pagati a destinazione DAF=Consegna franco indicate
1131 Identificatore lista di codici, codificato	C an..3	D	N	
3055 Agenzia responsabile lista codici, codificato	C an..3	D	N	
4052 Termini di consegna	C an..70	O		
4052 Termini di consegna	C an..70	O		
<u>Note segmento:</u>				

SG25 - C 200000 - LIN-PIA-IMD-MEA-QTY-DTM-FTX-SG28-SG29-SG30-SG33-SG39				
LIN - M 1 - RIGA ARTICOLO				
Funzione : Segmento che identifica le righe dell'ordine.				
Segmento nr : 20				
	EDIFACT	EAN	IND	Descrizione
1082 Numero di riga	C n..6	R		Numero di riga dell'ordine
1229 Azione richiesta, codificato	C an..3	N		
C212 IDENTIFICAZIONE PRODOTTO	C	D		
7140 Codice prodotto	C an..35	R		
7143 Tipo identificazione prodotto, codificato	C an..3	R		EN=Codice EAN UP=Codice UPC
1131 Identificatore lista di codici, codificato	C an..3	N		
3055 Agenzia responsabile lista codici, codificato	C an..3	O		
C829 INFORMAZIONI SOTTORIGA	C	D		
5495 Indicatore sottoriga, codificato	C an..3	R		1= Informazioni di sottoriga
1082 Numero di riga	C n..6	R		
1222 Livello configurazione	C n..2	N		
7083 Configurazione, codificato	C an..3	D	N	
<u>Note segmento:</u>				

Dettaglio

SG25 - C 200000 - LIN-PIA-IMD-MEA-QTY-DTM-FTX-SG28-SG29-SG30-SG33-SG39				
PIA - C 25 - IDENTIFICAZIONE AGGIUNTIVA DEL PRODOTTO				
Funzione : Segmento che fornisce codici di identificazione aggiuntivi del prodotto o identificazioni relative a prodotti sostitutivi.				
Segmento nr : 21				
	EDIFACT	EAN	IND	Descrizione
4347 Funzione di identificazione del prodotto, codificato	M an..3	M		1=Identificazione aggiuntiva 5=Identificazione prodotto
C212 IDENTIFICAZIONE PRODOTTO	M	M		
7140 Codice prodotto	C an..35	R		
7143 Tipo identificazione prodotto, codificato	C an..3	R		EN=Codice EAN IN=Codice articolo del distributore SA=Codice articolo del fornitore UP=Codice UPC
1131 Identificatore lista di codici, codificato	C an..3	N		
3055 Agenzia responsabile lista codici, codificato	C an..3	O	N	
C212 IDENTIFICAZIONE PRODOTTO	C	O		
7140 Codice prodotto	C an..35	R		
7143 Tipo identificazione prodotto, codificato	C an..3	R		
1131 Identificatore lista di codici, codificato	C an..3	N		
3055 Agenzia responsabile lista codici, codificato	C an..3	O	N	
C212 IDENTIFICAZIONE PRODOTTO	C	O		
7140 Codice prodotto	C an..35	R		
7143 Tipo identificazione prodotto, codificato	C an..3	R		
1131 Identificatore lista di codici, codif.	C an..3	N		
3055 Agenzia responsabile lista codici, codificato	C an..3	O	N	
C212 IDENTIFICAZIONE PRODOTTO	C	O		
7140 Codice prodotto	C an..35	R		
7143 Tipo identificazione prodotto, codificato	C an..3	R		
1131 Identificatore lista di codici, codif.	C an..3	N		
3055 Agenzia responsabile lista codici, codificato	C an..3	O	N	
C212 IDENTIFICAZIONE PRODOTTO	C	O		
7140 Codice prodotto	C an..35	R		
7143 Tipo identificazione prodotto, codificato	C an..3	R		
1131 Identificatore lista di codici, codif.	C an..3	N		
3055 Agenzia responsabile lista codici, codificato	C an..3	O	N	
<u>Note segmento:</u>				

SG25 - C 200000 - LIN-PIA-IMD-MEA-QTY-DTM-FTX-SG28-SG29-SG30-SG33-SG39				
IMD - C 99 - DESCRIZIONE DELL'ARTICOLO				
Funzione : Segmento utilizzato per descrivere il prodotto ordinato e le sue caratteristiche.				
Segmento nr : 22				
	EDIFACT	EAN	IND	Descrizione
7077 Tipo descrizione articolo, codificato	C an..3	R		B=Codice e testo C=Codice F=Formato libero
7081 Caratteristica articolo, codif.	C an..3	O		
C273 DESCRIZIONE ARTICOLO, CODIFICATO	C	A	O	
7009 Descrizione articolo, codificato	C an..17	O		CU=Consumer unit (EAN Code) TU=Traded unit (EAN Code) VQ=Prodotto a peso variabile
1131 Identificatore lista di codici, codif.	C an..3	O	N	
3055 Agenzia responsabile lista codici, codificato	C an..3	O	N	
7008 Descrizione articolo	C an..35	O		
7008 Descrizione articolo	C an..35	O		Inserire il codice relativo alla composizione tessile dell'articolo in caso di tessile
3453 Linguaggio, codificato	C an..3	O	N	
7383 Indicatore di superficie/strati	C an..3	N		
<u>Note segmento:</u>				

SG25 - C 200000 - LIN-PIA-IMD-MEA-QTY-DTM-FTX-SG28-SG29-SG30-SG33-SG39				
MEA - C 5 - MISURE				
Funzione : Per specificare le dimensioni fisiche, pesi e misure rilevanti.				
Segmento nr : 23				
	EDIFACT	EAN	IND	Descrizione
6311 Qualificatore di applicazione di misura	M an..3	M		PD= Dimensioni fisiche (prodotto ordinato)
C502 DETTAGLI DI MISURA	C	A		
6313 Identificatore dimensione, codificato	C an..3	A		AAA = Peso netto unitario AAB = Peso lordo unitario DBX = Grado BRIX (codice EAN/UCC) DN = Densità HT = Altezza LAY = Numero di strati prodotto all'interno di un imballo, pallet, ecc. LN = Lunghezza UCO = Unità per imballo (codice EAN/UCC) ULY = Numero di unità prodotto all'interno di ogni strato dell'imballo, pallet, ecc. WD = Larghezza 3 = Approssimativamente 4 = Uguale a
6321 Significato misura, codificato	C an..3	O		
6155 Attributo misura, codificato	C an..3	O	N	
6154 Attributo misura	C an..70	N		
C174 VALORE/RANGE	C	R		
6411 Qualificatore unità di misura	M an..3	M		CMT = Centimetri GRM = Grammi KGM = Chilogrammi LTR = Litri (1 dm ³) MLT=Millilitri MTR=Metri PCE = Pezzi/numero MTK= Metri quadri
6314 Valore della misura	C n..18	O		
6162 Range minimo	C n..18	O		
6152 Range massimo	C n..18	O		
6432 Cifre significative	C n..2	N		
7383 Indicatore di superficie/ strato, codificato	C an..3	N		
<u>Note segmento:</u>				

SG25 - C 200000 - LIN-PIA-IMD-MEA-QTY-DTM-FTX-SG28-SG29-SG30-SG33-SG39				
QTY - C 10 - QUANTITA'				
Funzione : Segmento che identifica le quantità di prodotto.				
Segmento nr : 24				
	EDIFACT	EAN	IND	Descrizione
C186 INFORMAZIONI RELATIVE ALLA QUANTITÀ	M	M		
6063 Qualificatore di quantità	M an..3	M		21=Quantità ordinata 59=Numero di CU nella TU
6060 Quantità	M n..15	M		
6411 Specificatore unità di misura	C an..3	D		CMT= Centimetri GRM= Grammi KGM= Chilogrammi LTR= Litri MLT= Millilitri MTR= Metri MTK= Metri quadri PCE= Pezzi
<u>Note segmento:</u>				

SG25 - C 200000 - LIN-PIA-IMD-MEA-QTY-DTM-FTX-SG28-SG29-SG30-SG33-SG39				
DTM - C 35 - RIFERIMENTI DATA/ORA				
Funzione : Segmento utilizzato per fornire date, orari e periodi relativi all'ordine completo.				
Segmento nr : 25				
	EDIFACT	EAN	IND	Descrizione
C507 DATA/ORA/PERIODO	M	M		
2005 Qualificatore data/ora	M an..3	M		2=Data/ora consegna, richiesta 63=Non consegnare dopo tale data/ora 64=Non consegnare prima di tale data/ora 69=Data/ora consegna, garantita 137=Data/ora del documento/messaggio
2380 Data/ora/periodo	C an..35	R		
2379 Qualificatore formato data/ora/periodo	C an..3	R		102=SSAAMMGG 203=SSAAMMGGHHMM
<u>Note segmento:</u>				

SG25 - C 200000 - LIN-PIA-IMD-MEA-QTY-DTM-FTX-SG28-SG29-SG30-SG33-SG39				
FTX - C 99 - TESTO LIBERO				
Funzione : Segmento utilizzato per fornire informazioni in formato libero o testo codificato.				
Segmento nr : 26				
	EDIFACT	EAN	IND	Descrizione
4451 Soggetto del testo, codificato	M an..3	M		PUR=Informazioni relative all'ordine DIN= Istruzioni relative alla consegna INV = Istruzioni relative alla fatturazione ZZZ=Testo concordato
4453 Funzione del testo, codificato	C an..3	O		1=Testo per uso successivo: non determina una richiesta di intervento 3=Testo per uso immediato: determina una richiesta di intervento
C107 TESTO DI RIFERIMENTO	C	D	N	
4441 Testo libero, codificato	M an..3	M		
1131 Identificatore lista di codici, codificato	C an..3	O		
3055 Agenzia responsabile lista codici, codificato	C an..3	O		
C108 TESTO LETTERALE	C	D	O	
4440 Testo libero	M an..70	M		
4440 Testo libero	C an..70	O		
4440 Testo libero	C an..70	O		
4440 Testo libero	C an..70	O		
4440 Testo libero	C an..70	O		
3453 Linguaggio, codificato	C an..3	D		Codice da tabella ISO 639
<u>Note segmento:</u>				

SG25 - C	200000 - LIN-PIA-IMD-MEA-QTY-DTM-FTX-SG28-SG29-SG30-SG33-SG39			
SG28 - C	25 - PRI			
PRI - M	1 - DETTAGLI PREZZO			
Funzione :	Segmento che specifica il tipo di prezzo e il suo ammontare.			
Segmento nr :	27			
	EDIFACT	EAN	IND	Descrizione
C509 INFORMAZIONI SUL PREZZO	C	R		
5125 Qualificatore del prezzo	M an..3	M		AAA= Prezzo netto AAB= Prezzo lordo
5118 Prezzo	C n..15	R		
5375 Tipo di prezzo, codificato	C an..3	O		AE=Prezzo tattico CA=Catalogo CT=Contratto
5387 Qualificatore tipo prezzo	C an..3	O		PRP= Prezzo promozionale
5284 Prezzo base	C n..9	D	N	
6411 Specificatore unità di misura	C an..3	D	O	CMT = Centimetri GRM = Grammi KGM = Chilogrammi LTR = Litri MLT = Millilitri MTR = Metri MTK = Metri quadri P1=Percentuale PCE = Pezzi
5213 Cambiamento prezzo del componente	C an..3	N		
<u>Note segmento:</u>				

SG25 - C	200000 - LIN-PIA-IMD-MEA-QTY-DTM-FTX-SG28-SG29-SG30-SG33-SG39																											
SG29 - C	10 - RFF-DTM																											
RFF - M	1 - RIFERIMENTI																											
Funzione :	Segmento che identifica riferimenti specifici per la riga dell'ordine.																											
Segmento nr :	28																											
	<table border="1"> <thead> <tr> <th></th> <th>EDIFACT</th> <th>EAN</th> <th>IND</th> <th>Descrizione</th> </tr> </thead> <tbody> <tr> <td>C506 RIFERIMENTO</td> <td>M</td> <td>M</td> <td></td> <td></td> </tr> <tr> <td>1153 Qualificatore di riferimento</td> <td>M an..3</td> <td>M</td> <td></td> <td rowspan="4">PD = Ordine promozionale/numero di promozione</td> </tr> <tr> <td>1154 Numero di riferimento</td> <td>C an..35</td> <td>R</td> <td></td> </tr> <tr> <td>1156 Numero linea</td> <td>C an..6</td> <td>O</td> <td></td> </tr> <tr> <td>4000 Numero versione del riferimento</td> <td>C an..35</td> <td>N</td> <td></td> </tr> </tbody> </table>		EDIFACT	EAN	IND	Descrizione	C506 RIFERIMENTO	M	M			1153 Qualificatore di riferimento	M an..3	M		PD = Ordine promozionale/numero di promozione	1154 Numero di riferimento	C an..35	R		1156 Numero linea	C an..6	O		4000 Numero versione del riferimento	C an..35	N	
	EDIFACT	EAN	IND	Descrizione																								
C506 RIFERIMENTO	M	M																										
1153 Qualificatore di riferimento	M an..3	M		PD = Ordine promozionale/numero di promozione																								
1154 Numero di riferimento	C an..35	R																										
1156 Numero linea	C an..6	O																										
4000 Numero versione del riferimento	C an..35	N																										
<u>Note segmento:</u>																												

SG25 - C	200000 - LIN-PIA-IMD-MEA-QTY-DTM-FTX-SG28-SG29-SG30-SG33-SG39																									
SG29 - C	10 - RFF-DTM																									
DTM - C	5 - RIFERIMENTI DATA/ORA																									
Funzione :	Segmento utilizzato per fornire date, orari e periodi relativi al riferimento specificato nel precedente segmento RFF.																									
Segmento nr :	29																									
	<table border="1"> <thead> <tr> <th></th> <th>EDIFACT</th> <th>EAN</th> <th>IND</th> <th>Descrizione</th> </tr> </thead> <tbody> <tr> <td>C507 DATA/ORA/PERIODO</td> <td>M</td> <td>M</td> <td></td> <td></td> </tr> <tr> <td>2005 Qualificatore data/ora</td> <td>M an..3</td> <td>M</td> <td></td> <td>171=Data/ora riferimento</td> </tr> <tr> <td>2380 Data/ora/periodo</td> <td>C an..35</td> <td>R</td> <td></td> <td></td> </tr> <tr> <td>2379 Qualificatore formato data/ora/periodo</td> <td>C an..3</td> <td>R</td> <td></td> <td>102=SSAAMMGG 203=SSAAMMGGHHMM</td> </tr> </tbody> </table>		EDIFACT	EAN	IND	Descrizione	C507 DATA/ORA/PERIODO	M	M			2005 Qualificatore data/ora	M an..3	M		171=Data/ora riferimento	2380 Data/ora/periodo	C an..35	R			2379 Qualificatore formato data/ora/periodo	C an..3	R		102=SSAAMMGG 203=SSAAMMGGHHMM
	EDIFACT	EAN	IND	Descrizione																						
C507 DATA/ORA/PERIODO	M	M																								
2005 Qualificatore data/ora	M an..3	M		171=Data/ora riferimento																						
2380 Data/ora/periodo	C an..35	R																								
2379 Qualificatore formato data/ora/periodo	C an..3	R		102=SSAAMMGG 203=SSAAMMGGHHMM																						
<u>Note segmento:</u>																										

SG25 - C	200000 - LIN-PIA-IMD-MEA-QTY-DTM-FTX-SG28-SG29-SG30-SG33-SG39			
SG30 - C	10 - PAC			
PAC - M	1 - IMBALLO			
Funzione :	Per descrivere il numero ed il tipo di imballo/unità fisiche componenti la consegna.			
Segmento nr :	30			
	EDIFACT	EAN	IND	Descrizione
7224 Numero di imballi	C n..8	O		
C531 DETTAGLI D'IMBALLO	C	O	A	
7075 Livello di imballo, codificato	C an..3	O	N	
7233 Informazioni relative all'imballo, codificato	C an..3	O		50 = Imballo codificato con codice EAN/UCC-13 o EAN/UCC-8 51 = Imballo codificato con codice ITF-14 o ITF-6 52 = Imballo codificato con codice UCC/EAN-128
7073 Condizioni e clausole relative all'imballo, codificato	C an..3	O		1 = Costo dell'imballo a carico del fornitore 2 = Costo dell'imballo a carico del ricevente 3 = Costo dell'imballo non addebitato (a rendere) 4E = Affittato (codice EAN/UCC) 5E = Scambiabile (codice EAN/UCC) 6E = Deposito (codice EAN/UCC) 7E = Non riutilizzabile (codice EAN/UCC)
C202 TIPO DI IMBALLO	C	O		
7065 Identificazione di tipi d'imballo	C an..17	A		08 = Pallet a perdere 09 = Pallet restituibile (codice EAN/UCC) 200 = Pallet ISO 0 - 1/2 EURO Pallet (codice EAN/UCC) 201 = Pallet ISO 1 - 1/1 EURO Pallet (codice EAN/UCC) 203 = 1/4 EURO pallet (codice EAN/UCC) DPE = Espositori (codice EAN/UCC) PA = unità (es. pacchetto di sigarette) PK = Cartoni
1131 Identificatore lista di codici, codificato	C an..3	O		
3055 Agenzia responsabile lista codici, codificato	C an..3	O		9 = EAN (International Article Numbering association)
7064 Tipi di imballo	C an..35	O		
C402 IDENTIFICAZIONE DEI TIPO DI IMBALLO	C	N		
7077 Tipo e descrizione del	M an..3			

materiale, codificato				
7064 Tipo di imballi	M an..35			
7143 Tipo e numero di materiale, codificato	C an..3			
7064 Tipo di imballi	C an..35			
7143 Tipo e numero di materiale, codificato	C an..3			
C532 DETTAGLI DELL'IMBALLO DA RESTITUIRE	C	D		
8395 Responsabilità di pagamento del trasporto dell'imballo da restituire, codificato	C an..3	O		1 = Pagato dal cliente 2 = Gratis 3 = Pagato dal fornitore
8393 Contenuti di carico dell'imballo da restituire, codificato	C an..3	N		
<u>Note segmento:</u>				

SG25 - C	200000 - LIN-PIA-IMD-MEA-QTY-DTM-FTX-SG28-SG29-SG30-SG33-SG39			
SG33 - C	9999 - LOC-QTY-DTM			
LOC - M	1 - IDENTIFICAZIONE LUOGO/PUNTO DI CONSEGNA			
Funzione :	Segmento utilizzato per identificare un paese/un luogo/correlato.			
Segmento nr :	31			
	EDIFACT	EAN	IND	Descrizione
3227 Qualificatore di luogo	M an..3	M		7=Luogo di consegna
C517 IDENTIFICAZIONE DEL LUOGO	C	A		
3225 Identificazione del luogo	C an..25	A		Codice di identificazione
1131 Qualificatore lista codici	C an..3	O		
3055 Agenzia responsabile lista codici, codificato	C an..3	O		9 = EAN (International Article Numbering Association) 89 = codice assegnato dal distributore 90 = codice assegnato dal fornitore
3224 Luogo	C an..70	O		
C519 IDENTIFICAZIONE PRIMA LOCAZIONE CORRELATA	C	O	N	
3223 Identificazione prima locazione correlata	C an..25	R		
1131 Qualificatore lista codici	C an..3	O		
3055 Agenzia responsabile lista codici, codificato	C an..3	O		
3222 Prima locazione (locazione)	C an..70	O		
C553 IDENTIFICAZIONE SECONDA LOCAZIONE CORRELATA	C	O	N	
3233 Identificazione seconda locazione correlata	C an..25	R		
1131 Qualificatore lista codici	C an..3	O		
3055 Agenzia responsabile lista codici, codificato	C an..3	O		
3232 Seconda locazione (locazione)	C an..70	O		
5479 Relazione, codificata	C an..3	N		
<u>Note segmento:</u>				

SG25 - C 200000 - LIN-PIA-IMD-MEA-QTY-DTM-FTX-SG28-SG29-SG30-SG33-SG39				
SG33 - C 9999 - LOC-QTY-DTM				
QTY - C 1 - QUANTITA'				
Funzione : Segmento che identifica le quantità relativa.				
Segmento nr : 32				
	EDIFACT	EAN	IND	Descrizione
C186 INFORMAZIONI RELATIVE ALLA QUANTITÀ	M	M		
6063 Qualificatore di quantità	M an..3	M		11= quantità splittata
6060 Quantità	M n..15	M		
6411 Specificatore unità di misura	C an..3	D		CMT= Centimetri GRM= Grammi KGM= Chilogrammi LTR= Litri MLT= Millilitri MTR= Metri PCE= Pezzi MTK= Metri quadri
<u>Note segmento:</u>				

SG25 - C	200000 - LIN-PIA-IMD-MEA-QTY-DTM-FTX-SG28-SG29-SG30-SG33-SG39			
SG33 - C	9999 - LOC-QTY-DTM			
DTM - C	5 - RIFERIMENTI DATA/ORA			
Funzione :	Segmento utilizzato per fornire date, orari e periodi relativi alla consegna a livello di riga ordine.			
Segmento nr :	33			
	EDIFACT	EAN	IND	Descrizione
C507 DATA/ORA/PERIODO	M	M		
2005 Qualificatore data/ora	M an..3	M		002 = Data/ora richiesta 063 = non consegnare dopo tale data/ora 064 = non consegnare prima di tale data/ora 069 = data/ora consegna tassativa/garantita
2380 Data/ora/periodo	C an..35	R		
2379 Qualificatore formato data/ora/periodo	C an..3	R		102=SSAAMMGG 203=SSAAMMGGHHMM
<u>Note segmento:</u>				

SG25 - C	200000 - LIN-PIA-IMD-MEA-QTY-DTM-FTX-SG28-SG29-SG30-SG33-SG39			
SG39 - C	99 - ALC-SG41-SG42			
ALC - M	1 - SCONTI/MAGGIORAZIONI DI DETTAGLIO			
Funzione :	Per specificare l'addebito o lo sconto e, quando necessario, le relative logiche di calcolo.			
Segmento nr :	34			
	EDIFACT	EAN	IND	Descrizione
5463 Indicatore sconto o addebito, codificato	M an..3	M		A= Sconto C= Addebito N= Nessuno sconto/addebito (Condizioni speciali)
C552 INFORMAZIONI SCONTI/ADDEBITI	C	O		
1230 Numero sconto/addebito	C an..35	O		
5189 Descrizione sconto/addebito, codificato	C an..3	O		64E=Premi annuali
4471 Condizioni, codificato	C an..3	O		
1227 Indicatore sequenza di calcolo	C an..3	O	D	1=Prima sequenza di calcolo 2=Seconda sequenza di calcolo 3=Terza sequenza di calcolo <i>Così di seguito fino all'ultima sequenza</i>
C214 IDENTIFICAZIONE SERVIZI SPECIALI	C	D		
7161 Servizi speciali, codificato	C an..3	R		AEO = Eco contributo RAEE (WEEE) DI = Sconto incondizionato EAB = Sconto pagamento FC = Costo trasporto FI = Oneri finanziari IS = Rimborso bolli in fattura PAD = Sconto promozionale PC = Imballo RAA = Premi RAD = Cauzione vuoto SER = Servizi TD = Sconto commerciale VAB = Sconto carico (sconto volume) VEJ = Protezione ambientale o servizio di smaltimento X14 = Attività promozionali ed esposizioni Preferenziali
1131 Identificatore lista di codici, codificato	C an..3	O		
3055 Agenzia responsabile lista codici, codificato	C an..3	D		Inserire il codice "9 = EAN" solo quando in DE 7161 viene utilizzato uno dei seguenti codici: SER, VEJ, X14.
7160 Servizio speciale	C an..35	O		
7160 Servizio speciale	C an..35	O		
<u>Note segmento:</u>				

SG25 - C	200000 - LIN-PIA-IMD-MEA-QTY-DTM-FTX-SG28-SG29-SG30-SG33-SG39			
SG39 - C	99 - ALC-SG41-SG42			
SG41 - C	1 - PCD			
PCD - M	1 - DETTAGLI PERCENTUALE			
Funzione :	Per identificare la percentuale e la base percentuale per il calcolo dello sconto o addebito.			
Segmento nr :	35			
	EDIFACT	EAN	IND	Descrizione
C501 DETTAGLI PERCENTUALE	M	M		
5245 Qualificatore percentuale	M an..3	M		3= sconto o addebito espresso in percentuale
5482 Percentuale	C n..10	R		
5249 Base percentuale, codificato	C an..3	O	N	
1131 Identificatore lista di codici, codificato	C an..3	N		
3055 Agenzia responsabile lista codici, codificato	C an..3	N		
<u>Note segmento:</u>				

SG25 - C	200000 - LIN-PIA-IMD-MEA-QTY-DTM-FTX-SG28-SG29-SG30-SG33-SG39			
SG39 - C	99 - ALC- SG41-SG42			
SG42 - C	2 - MOA			
MOA - M	1 - IMPORTI MONETARI			
Funzione :	Per identificare l'importo monetario dello sconto o addebito.			
Segmento nr :	36			
	EDIFACT	EAN	IND	Descrizione
C516 IMPORTO MONETARIO	M	M		
5025 Qualificatore tipo importo monetario	M an..3	M		8= Importo totale dello sconto/addebito/condizione speciale 13=Ammontare imponibile soggetto a sconto (da utilizzare in abbinamento con il valore "N" per il DE 5463 del precedente segmento ALC) X31= Importo unitario dello sconto/addebito/condizione speciale
5004 Importo	C n..18	R		
6345 Unità monetaria, codificata	C an..3	O		Vedi tabella ISO 4217 (Da utilizzare solo per le righe a valore)
6343 Qualificatore unità monetaria	C an..3	O	N	
4405 Stato, codificato	C an..3	O	N	
<u>Note segmento:</u>				

UNS - M		1 - CONTROLLO DI SEZIONE			
Funzione	:	Segmento di servizio posto all'inizio della sezione di sommario del documento.			
Segmento nr	:	37			
		EDIFACT	EAN	IND	Descrizione
0081	Identificatore della sezione	M	a1	M	S= separatore sezioni dettaglio/ sommario
<u>Note segmento:</u>					

Sommario

CNT - C		10 - TOTALI DI CONTROLLO			
Funzione	:	Segmento che fornisce totali di controllo utilizzabili dal destinatario del documento.			
Segmento nr	:	38			
		EDIFACT	EAN	IND	Descrizione
C270 CONTROLLO		M	M		
6069	Qualificativo di controllo	M an..3	M		1=Somma dei valori nel DE 6060 di tutti i segmenti QTY a livello LIN del messaggio 2=Numero di segmenti LIN contenuti nel messaggio, comprensivi di LIN tipo sublines 11=Numero totale di TU
6066	Valore di controllo	M n..18	M		
6411	Specificatore unità di misura	C an..3	O		
<u>Note segmento:</u>					

UNT - M		1 - CHIUSURA MESSAGGIO			
Funzione	:	Segmento di servizio che rappresenta la fine del documento e che fornisce informazioni utilizzabili dal destinatario per verificare la sua integrità.			
Segmento nr	:	39			
		EDIFACT	EAN	IND	Descrizione
0074	Numero di segmenti nel messaggio	M n..6	M		Numero totale dei segmenti nel messaggio
0062	Numero riferimento messaggio	M an..14	M		Uguale a quello in UNH
<u>Note segmento:</u>					