



The Global Language of Business

EANCOM D.96A - DESADV

Despatch advice message – ver.2022

Release 22.1, Gen 2022



Disclaimer

Nonostante gli sforzi per assicurare che le linee guida per l'uso degli standard GS1 contenute in questo documento siano corrette, **GS1 Italy** e qualsiasi altra parte coinvolta nella creazione del documento declina ogni responsabilità, diretta od indiretta, nei confronti degli utenti ed in generale di qualsiasi terzo per eventuali imprecisioni, errori, omissioni, danni derivanti dai suddetti contenuti. Il documento potrebbe subire delle modifiche a causa dell'evoluzione della tecnologia e degli standard GS1 o di nuove norme di legge.

Indice

1	Introduzione	5
2	Struttura del messaggio Despatch Advice	5
2.1	Le informazioni di testata	8
2.1.1	L'identificazione dell'avviso di spedizione.....	8
2.1.2	L'identificazione delle parti	9
2.1.3	Le condizioni di consegna e i dettagli del trasporto	11
2.2	Le informazioni di dettaglio	12
2.2.1	Le informazioni di riga per il tipo documento "DDT semplificato"	12
2.2.2	Le informazioni di riga per il tipo documento "Versione completa"	17
2.3	Le informazioni di sommario.....	20
2.3.1	Totalizzazioni varie.....	21
2.3.2	I totali di controllo.....	21
3	Branching diagram.....	24
4	Tracciato dei singoli record e regole di utilizzo	26
	Testata.....	26
	TESTATA MESSAGGIO	26
	INIZIO MESSAGGIO	27
	RIFERIMENTI DATA/ORA/PERIODO.....	28
	RIFERIMENTO	29
	RIFERIMENTI DATA/ORA/PERIODO.....	30
	NOME E INDIRIZZO.....	31
	RIFERIMENTO	32
	INFORMAZIONE DI CONTATTO	33
	CONTATTO PER COMUNICAZIONE	34
	CONDIZIONI DI CONSEGNA O TRASPORTO	35
	DETTAGLI DEL TRASPORTO.....	36
	DETTAGLI SUI MATERIALI USATI PER L'IMBALLAGGIO E IL TRASPORTO	38
	SIGILLO.....	39
	Dettaglio	40
	SEQUENZA DI IMBALLAGGIO DELLA CONSEGNA.....	40
	IMBALLO	41
	MISURE.....	43
	ISTRUZIONI DI TRASPORTO	44
	IDENTIFICAZIONE DELL'IMBALLO.....	45
	RIFERIMENTI DATA/ORA/PERIODO	46

CODICE DI IDENTIFICAZIONE DEI BENI.....	47
RIGA ARTICOLO.....	48
IDENTIFICAZIONE AGGIUNTIVA DEL PRODOTTO.....	49
DESCRIZIONE DELL'ARTICOLO	50
MISURE.....	51
QUANTITA'	52
DATA/ORAZIONE/PERIODO	53
TESTO LIBERO	54
IMPORTO MONETARIO	55
RIFERIMENTO	56
IDENTIFICAZIONE LUOGO/PUNTO DI CONSEGNA.....	57
RIFERIMENTI DATA/ORAZIONE	58
QUANTITA'	59
IDENTIFICAZIONE DELL'IMBALLO.....	60
RIFERIMENTI DATA/ORAZIONE	61
QUANTITÀ	62
CODICE DI IDENTIFICAZIONE DEI BENI.....	63
VARIAZIONE DI QUANTITÀ.....	64
DATA/ORAZIONE/PERIODO.....	65
Sommario.....	66
TOTALI DI CONTROLLO.....	66
CHIUSURA MESSAGGIO	67
A.1 Appendice 1 – Gli attributi EDI specifici per il settore Suino/Ovino-Caprino/Avicolo	68
A.2 Appendice 2 – Gli attributi EDI specifici per il settore ittico	71

1 Introduzione

Il Despatch Advice è un messaggio che comunica informazioni relative ai beni spediti sotto condizioni concordate tra il compratore e il venditore al fine di informare chi riceve la spedizione del contenuto dettagliato della stessa. Il messaggio può riguardare un singolo punto di spedizione e uno o più punti di consegna. Inoltre, può riferirsi ad articoli, imballi e ordini diversi. Il messaggio permette a chi riceverà la merce, di sapere in anticipo che materiali sono stati spediti e quando, permettendogli di attrezzarsi per la consegna e di confrontare tali informazioni con quanto ordinato.

Il Despatch Advice può essere inviato sia per la consegna di prodotti, sia per la restituzione degli stessi.

2 Struttura del messaggio Despatch Advice

Il messaggio permette una descrizione della consegna dal punto di vista gerarchico, cominciando dal livello più alto (consegna) e finendo con quello più basso (item). Si può ad esempio descrivere un container composto da 5 pallet, che a loro volta sono formate da unità logistiche minori, fino ad arrivare al livello di consumer unit. Va però detto che non è obbligatorio indicare la struttura gerarchica della consegna. Un uso più semplice e probabilmente più comune del messaggio consiste nel descrivere le unità da spedire (o spedite) e le relative informazioni rilevanti (quantità, identificazione aggiuntiva, ecc.).

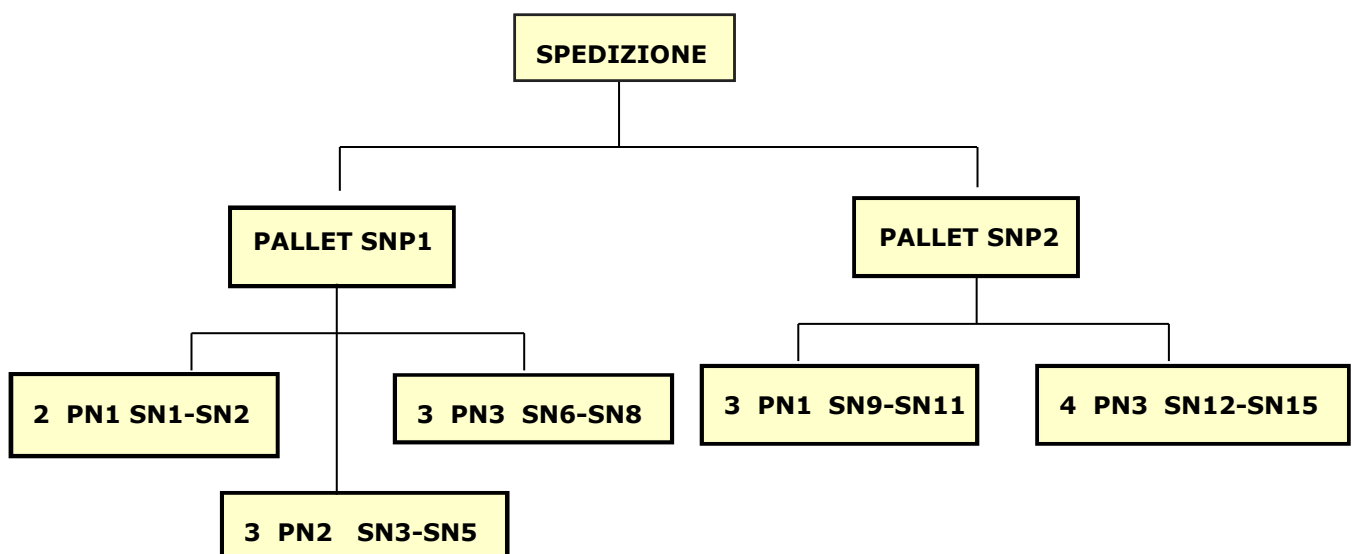
Esempio:

L'esempio che segue illustra le diverse possibilità d'uso del Despatch Advice. Sono presentate dalla 1 alla 4 in ordine crescente di complessità e completezza.

Una consegna contiene 2 pallet. Il primo, identificato dal serial number SNP1, contiene 8 cartoni: 2 cartoni del prodotto numero PN1, 3 cartoni del prodotto PN2 e 3 cartoni del prodotto PN3. I cartoni sono identificati individualmente con i serial number che vanno dallo SN1 allo SN8.

Il secondo pallet, identificato dal serial number SNP2, contiene 3 cartoni del prodotto PN1 e 4 cartoni del prodotto PN3. I cartoni sono identificati individualmente con i serial number che vanno dallo SN9 allo SN15.

La struttura della consegna può essere rappresentata come segue:



Si noti che per facilità di lettura i codici prodotto (PN) e i serial numbers (SNP e SN) sono stati abbreviati. Nelle transazioni reali devono essere usati i codici GTIN (EAN/UCC) e SSCC.

Opzione 1: sono forniti solo i codici prodotto e le quantità totali spedite. Non è fornita alcuna descrizione sulla struttura gerarchica della consegna ne dettagli sul serial number relativo ai cartoni.

Questa opzione permette la descrizione della composizione della consegna solo in termini di prodotto e quantità totali di prodotto. In questo caso la consegna è descritta come composta da 5 unità del PN1, 3 unità del PN2 e 7 unità del PN3. Attraverso l'uso di questa opzione, il messaggio non fornisce nessuna informazione sul serial number del singolo cartone o il modo in cui questi sono organizzati gerarchicamente.

Dettaglio del Despatch Advice:

CPS+1'
LIN+1++PN1:EN'
QTY+12:5'
LIN+2++PN2:EN'
QTY+12:3'
LIN+3++PN3:EN'
QTY+12:7'

Opzione 2: Sono forniti i codici prodotto e le quantità totali spedite. In più, ogni cartone è identificato univocamente dal proprio serial number. Non è fornita alcuna descrizione sulla struttura gerarchica della consegna.

Questa opzione permette la descrizione della composizione della consegna ma ignora la struttura gerarchica dello stesso. In questo caso la consegna è descritta come composta da 5 unità del PN1, 3 unità del PN2 e 7 unità del PN3. Inoltre, ogni cartone è identificato da un serial number in modo da distinguerlo da altri cartoni con lo stesso codice prodotto (per esempio i cartoni di PN1 sono identificati con i serial number SN1, SN2, SN9, SN10 e SN11). Attraverso l'uso di questa opzione, il messaggio non fornisce alcuna informazione sul modo in cui i cartoni sono organizzati gerarchicamente (es.: distribuzione per pallet).

Dettaglio del Despatch Advice:

CPS+1'
LIN+1++PN1:EN'
QTY+12:5'
PCI+33E'
GIN+BJ+SN1:SN2+SN9:SN11'
LIN+2++PN2:EN'
QTY+12:3'
PCI+33E'
GIN+BJ+SN3:SN5'
LIN+3++PN3:EN'
QTY+12:7'
PCI+33E'
GIN+BJ+SN6:SN8+SN12:SN15'

Opzione 3: Descrizione della struttura gerarchica della consegna e del contenuto dei pallet, univocamente identificati.

Questa opzione permette di descrivere la composizione della consegna attraverso il contenuto dei pallet che la compongono e che sono identificati univocamente da un serial shipping container code (SNP1 e SNP2 nell'esempio). Il messaggio descrive la composizione di ogni pallet in termini di quanti cartoni contenuti e di che tipo.

Dettaglio del Despatch Advice:

CPS+1'
PAC+2++201::9'
CPS+2+1'
PAC+1++201::9'
PCI+33E'
GIN+BJ+SNP1'
PAC+8++PK'
LIN+1++PN1:EN'
QTY+12:2'
LIN+2++PN2:EN'
QTY+12:3'
LIN+3++PN3:EN'
QTY+12:3'
CPS+3+1'
PAC+1++201::9'
PCI+33E'
GIN+BJ+SNP2'
PAC+7++PK'
LIN+4++PN1:EN'
QTY+12:3'

Opzione 4: Descrizione della struttura gerarchica della consegna e del contenuto dei pallet. Sia i pallet che i cartoni sono identificati univocamente dai serial numbers.

Questa opzione permette di descrivere la composizione della consegna nella sua struttura gerarchica. La consegna è descritta come composta da due pallet, ognuno dei quali è identificato dal suo serial shipping container code (SNP1 e SNP2). Il messaggio descrive la composizione di ogni pallet in termini di quanti cartoni sono contenuti e del loro serial shipping container code. Seguendo la stessa logica, il messaggio potrebbe arrivare a descrivere la composizione di ogni singolo cartone in termini di traded o consumer unit.

Dettaglio del Despatch Advice:

CPS+1'
PAC+2++201::9'
CPS+2+1'
PAC+1++201::9'
PCI+33E'
GIN+BJ+SNP1'

PAC+8++PK'
LIN+1++PN1:EN'
QTY+12:2'
PCI+33E'
GIN+BJ+SN1:SN2'
LIN+2++PN2:EN'
QTY+12:3'
PCI+33E'
GIN+BJ+SN3:SN5'
LIN+3++PN3:EN'
QTY+12:3'
PCI+33E'
GIN+BJ+SN6:SN8'
CPS+3+1'
PAC+1++201::9'
PCI+33E'
GIN+BJ+SNP2'
PAC+7++PK'
LIN+4++PN1:EN'
QTY+12:3'
PCI+33E'
GIN+BJ+SN9:SN11'
LIN+5++PN3:EN'
QTY+12:4'
PCI+33E'
GIN+BJ+SN12:SN15'

2.1 Le informazioni di testata

2.1.1 L'identificazione dell'avviso di spedizione

Le informazioni necessarie ad identificare il documento e la sua funzione, vengono trasmesse utilizzando i segmenti BGM e DTM (Seg.nr. 2 e 3) di testata.

Il documento deve contenere come informazioni minime di identificazione i seguenti segmenti:

BGM

DE 1001: qualifica il tipo di documento (despatch advice o return advice)

DE 1004: fornisce il numero del documento (stesso della bolla cartacea)

DE 1225: specifica la funzione del messaggio

Tutti i riferimenti che non siano il numero di documento devono essere inseriti nel segmento RFF seguente. In particolare il numero del documento di accompagnamento della merce deve essere collocato in tale segmento RFF.

DE 1225: funzione del messaggio (obbligatorio in questo segmento). Si applica a tutti i dati inviati col messaggio. Di conseguenza, un messaggio separato deve essere inviato per tipo o funzione diversa.

Possono essere specificate le seguenti funzioni:

1 = Cancellazione – una cancellazione di un despatch advice precedentemente inviato. Il numero del despatch advice oggetto di cancellazione è specificato nel segmento RFF;

4 = Modifica – una modifica effettuata su un despatch advice o documento (conferma d'ordine) precedentemente inviato. Solo l'area relativa al cambiamento deve essere ritrasmessa. Il numero del documento oggetto di modifica è specificato nel segmento RFF seguente;

7 = Duplicazione – una ritrasmissione che coinvolge le medesime parti, per richiesta specifica del destinatario;

9 = Originale – un'originale trasmissione di un despatch advice.

Nota bene: il data element 3055 è valorizzato solamente quando il DE 1001 contiene il valore "35E".

DTM

E' obbligatorio, analogamente agli altri messaggi EANCOM, indicare la data di emissione del messaggio, che deve essere collocata nel DE 2380. A tal fine, utilizzare il DE 2005 con il valore "137 = data/ora del documento".

Per indicare la data/ora della bolla, qualora sia diversa dalla data/ora di emissione del messaggio, utilizzare nel DE 2005 il qualificatore "95 = data del DDT".

Per trasmettere altre informazioni di carattere temporale (es: data della spedizione, data/ora della consegna ecc.) è necessario ripetere il segmento tante volte quante sono le date che si vogliono comunicare.

Nota bene: per l'indicazione del range orario in cui verrà effettuata la consegna, ripetere due volte il segmento specificando nel DE 2005 prima "64" e poi "63" e nel DE 2379 il valore "203".

Esempi:

- 1) Invio di un avviso di spedizione originale (mai inviato in precedenza con nessun altro mezzo di comunicazione); n. messaggio 3658, data e ora della trasmissione 15/5/2000 10:30:

BGM+351+3658+9'

DTM+137:200005151030:203'

- 2) Cancellazione di un despatch advice inviato in precedenza (n. messaggio di cancellazione = 5577; n. del DESADV da cancellare = 3658; trasmesso in data 14/07/2001) data e ora della trasmissione 15/7/2001, 12:30:

BGM+351+5577+1'

DTM+137:200107151230:203'

RFF+AAK:3658'

DTM+20010714+102'

2.1.2 L'identificazione delle parti

Per identificare le parti coinvolte nella gestione del Despatch Advice viene utilizzato il gruppo di segmenti SG2 (che ha come segmento principale il segmento NAD, seguito dai segmenti RFF, CTA e COM).

Gli unici riferimenti utilizzabili per l'identificazione sono il codice GLN (EAN di locazione), la descrizione in chiaro e la partita IVA. E' prevista un'unica eccezione, analogamente a quanto previsto nel messaggio INVRPT, per i punti vendita, destinatari finali della merce. Per queste entità l'identificazione può essere costituita da un codice interno, assegnato dal venditore o dal compratore.

Lo scopo principale del segmento NAD è di indicare quale è la parte che si intende identificare (il mittente del messaggio, il cliente, il fornitore, il luogo di partenza della merce, lo spedizioniere, il destinatario intermedio, il delivery point – DP, l'ultimo destinatario della merce, il mittente dell'ordine e il destinatario fattura).

L'identificazione del fornitore e dell'acquirente è obbligatoria nel Despatch Advice. Si consiglia l'identificazione dello spedizioniere e del consegnatario, quando differiscono dal fornitore o dall'acquirente.

Per DP (delivery point) si intende il punto di consegna della merce, ove termina la responsabilità del consegnante.

L'ultimo destinatario della merce è chi effettivamente riceverà la consegna in ultima battuta.

L'indirizzo indicato nel segmento NAD è il principale indirizzo per la consegna, valido per tutte le righe.

Il segmento NAD deve essere utilizzato per fornire le informazioni di identificazione della parte in uno dei seguenti modi:

- Specificando un codice GLN (EAN di locazione);
- Fornendo il nome e l'indirizzo in forma di testo strutturato specificando sia codice che nome e indirizzo.

I seguenti elementi devono essere utilizzati quando esistono esigenze particolari per le quali è richiesto di specificare il nome e l'indirizzo completi della parte:

C080 - C059 - 3164 - 3229 - 3251 - 3207.

Non esistono altri tipi di identificazioni specificabili nel segmento NAD. Per identificare la parte con la partita IVA o il codice interno nel caso di punti vendita, in aggiunta o in sostituzione del codice GLN previsto nel segmento NAD, è possibile utilizzare il successivo segmento RFF.

Esempi:

- 1) Identificazione della destinazione della merce (DP) tramite uso del codice GLN (8003332000016) e nome ed indirizzo in chiaro:

NAD+DP+8003332000016::9++NOME+INDIRIZZO+CITTA+PROV+CAP+NAZ'

(Il qualificatore 9 nel DE3055 significa che il codice utilizzato per l'identificazione della parte è uno standard GS1 (EAN)).

- 2) Identificazione del cliente (BY) tramite uso della partita IVA (06210280019). Si vuole fornire anche il nome della persona di riferimento (Pincopallino) e il suo indirizzo e-mail (pinco@anydomain.com)

NAD+BY'

RFF+VA:06210280019'

CTA+IC+:PINCOPALLINO'

COM+PINCO@ANYDOMAIN.COM:EM'

(Il NAD è utilizzato solo per qualificare la parte: BY= cliente, e non contiene alcun codice).

3) Identificazione del luogo di partenza della merce (PW) utilizzando il codice GLN (8012345000029), il nome, l'indirizzo e la partita IVA (06210280019):

NAD+PW+8012345000029::9++NOME+INDIRIZZO+CITTA+PROV+CAP+NAZ'

RFF+VA:06210280019'

2.1.3 Le condizioni di consegna e i dettagli del trasporto

Il segmento TOD permette la trasmissione di informazioni relative alle condizioni e i costi di consegna. Nel DE 4053 (condizioni di consegna, codificato), si utilizzano gli INCOTERMS 2000 – termini commerciali stabiliti dalla Camera di Commercio Internazionale ed utilizzati nei contratti di compravendita per riferirsi agli obblighi di resa per il venditore - (vedi tabella seguente).

INCOTERMS 2000		
EXW	EX WORKS	FRANCO FABBRICA
FCA	FREE CARRIER	FRANCO VETTORE
FAS	FREE ALONGSIDE SHIP	FRANCO LUNGO BORDO
FOB	FREE ON BOARD	FRANCO A BORDO
CFR	COST AND FREIGHT	COSTO E NOLO
CIF	COST, INSURANCE, FREIGHT	COSTO, ASSICURAZIONE E NOLO
CPT	CARRIAGE PAID TO	TRASPORTO PAGATO FINO A
CIP	CARRIAGE AND INSURANCE PAID TO	TRASPORTO E ASSICURAZIONE PAGATI FINO A
DAF	DELIVERED AT FRONTIER	RESO FRONTIERA
DES	DELIVERED EX SHIP	RESO EX SHIP
DEQ	DELIVERED EX QUAY	RESO BANCHINA
DDU	DELIVERED DUTY UNPAID	RESO NON SDOGANATO
DDP	DELIVERED DUTY PAID	RESO SDOGANATO

Qualora le condizioni di consegna siano Franco Banchina o Franco Sponda, quindi non contemplate nell'elenco:

- il DE 4053 sarà valorizzato con il codice "03E = Condizioni di consegna speciali";
- il DE 3055 assumerà il valore "9 = EAN" ad indicare che si tratta di un codice interno alla comunità GS1;
- il DE 4052 sarà valorizzato con la condizione del caso (FB = Franco Banchina; FS = Franco Sponda).

Si utilizza il segmento TDT, per specificare informazioni sul tipo di trasporto, l'identificazione del vettore e, qualora necessario, del mezzo.

Nota: il DE 8179 (identificazione del mezzo di trasporto) è utilizzato solo quando il tipo di trasporto deve essere ulteriormente specificato e cioè ove le diciture "trasporto su gomma" e "trasporto ferroviario" specificate nel DE 8067 non siano ritenute sufficienti.

Il SG8 composto dai segmenti EQD e SEL è da utilizzare solo qualora sia necessario identificare il numero di sigillo del container contenente le merci. In questo caso nel segmento EQD verrà inserito il qualificatore "CN" per l'indicazione del container su cui è apposto il sigillo. Nel segmento successivo (SEL) andrà indicato il numero e l'ente che ha apposto il sigillo stesso.

Esempio:

Si indichi che le condizioni di consegna (2) sono franco banchina, che il trasporto è su gomma e il mezzo utilizzato è un autotreno con targa MX727ZY. Inoltre sul container (CN) oggetto della consegna è stato apposto dal fornitore (SH) il sigillo numero YXC003.

TOD+2++03E::9:FB'

TDT+20++30+23++++::MX727ZY'

EQD+CN'

SEL+YXC003+SH'

2.2 Le informazioni di dettaglio

Il messaggio DESADV può essere utilizzato in diverse configurazioni, per rappresentare:

- a) Il contenuto del documento di accompagnamento merce in consegna da venditore a compratore;
- b) Il contenuto del documento descrittivo della consegna, rappresentato sotto forma di struttura fisica delle merci in consegna, individuando gerarchicamente pallet-imballi-unità consumatore.

Il caso a) corrisponde al documento oggi prevalentemente in uso nell'ambito della consegna di merci e beni da venditore a compratore (DdT, Bolla di consegna). Poiché esso non contempla la descrizione strutturata della consegna merci, d'ora in avanti ci riferiremo a questo documento con il termine "DDT semplificato", la cui finalità è quella di rappresentare la bolla/DdT tradizionale di accompagnamento merce.

Nella bolla/DdT tradizionale non viene indicato in modo dettagliato la composizione della merce, e quindi non viene utilizzata la rappresentazione SSCC (etichetta logistica pallet).

Il caso b) corrisponde alla tipologia di documenti e di relativi utilizzi, già descritti nel paragrafo introduzione, ovvero contiene l'indicazione in maniera dettagliata della composizione merce, corredata o meno della rappresentazione SSCC. D'ora in avanti ci riferiremo a questo documento con il termine "Versione completa".

2.2.1 Le informazioni di riga per il tipo documento "DDT semplificato"

La sezione di dettaglio comincia con il segmento CPS e può finire con il segmento DTM 38 che precede la sezione di sommario. A differenza di altri messaggi, quindi, come separatore di sezione non viene utilizzato il segmento UNS.

Il segmento CPS

Il segmento CPS viene utilizzato, in una sola ricorrenza, per indicare l'inizio della sezione di dettaglio.

Nel DE 7164 viene indicato quale livello gerarchico il valore 1 e il DE 7166, non viene valorizzato.

Esempio:

CPS+1'

Caratteristiche fisiche e identificazione dell'imballo

Nell'ambito di bolla/DDT semplificato non viene utilizzato il gruppo 11 (SG11), costituito dal segmento PAC e dai segmenti appartenenti al gruppo (MEA, HAN, PCI, GIN).

Il segmento LIN

A differenza degli altri messaggi EDI in cui il segmento LIN ha anche la funzione di delimitare l'inizio della sezione di dettaglio, nel messaggio DESADV si limita a:

- Segnalare l'inizio delle informazioni di ogni riga;
- Fornire l'identificazione standard primaria dell'articolo.

Si intende come "identificazione primaria dell'articolo" il codice concordato tra produttore e distributore per il riconoscimento comune dell'entità oggetto della riga bolla, che sarà riportato in fattura. Se questa identificazione corrisponde a:

- Un codice GTIN (EAN o UPC), essa è standard e quindi deve essere collocata nel segmento LIN;
- Un codice assegnato dal compratore o dal venditore, essa non è standard e quindi deve essere collocata nel successivo segmento PIA.

Ogni riga di dettaglio può contenere fino a due segmenti LIN, uno principale e uno secondario, e l'inizio di ogni riga di dettaglio della bolla viene individuato dalla presenza di un segmento LIN principale. Il LIN secondario può essere utilizzato per fornire informazioni aggiuntive.

Ciò si rivela utile quando, ad esempio, è necessario fornire informazioni sia relativamente alla traded unit sia alla consumer unit; in questo caso le informazioni relative alla unità primaria verranno specificate nel gruppo di segmenti che segue il LIN principale, mentre quelle relative all'unità secondaria verranno specificate nel gruppo di segmenti che segue il LIN secondario. Quest'ultimo è posizionato immediatamente dopo il gruppo di segmenti del LIN principale.

Il segmento LIN secondario viene individuato dalla presenza di un indicatore di sotto riga rappresentato dal qualificatore "1" nel DE 5495 e del numero di riga del LIN primario al quale esso è subordinato nel DE C829.1082.

Esempi di numerazione delle righe e identificazione LIN principale e secondario:

- 1) Segmento LIN primario che identifica un'unità (Traded unit o Consumer unit) con codice GTIN 8012345000012 e numero di riga 10:

LIN+10++8012345000012:EN'

- 2) Segmento LIN secondario, correlato al segmento LIN dell'esempio precedente, che identifica un'unità (Traded unit o Consumer unit) con codice GTIN 8012345000029:

LIN+11++8012345000029:EN+1:10'

L'identificazione dell'articolo

Per identificare l'articolo spedito vengono utilizzati i segmenti LIN, PIA e IMD; il primo può contenere esclusivamente codici GTIN (basati su standard internazionali) il secondo può contenere, oltre al codice GTIN, anche codici di identificazione alternativi interni del fornitore e del distributore, il terzo deve contenere il tipo di unità e, per l'unità primaria, la descrizione dell'articolo.

Premesso che il gruppo LIN primario deve contenere le informazioni relative all'unità principale oggetto della spedizione, e della successiva fatturazione, e che un'eventuale unità secondaria è collocata in un gruppo LIN secondario, le modalità di utilizzo dei due segmenti LIN-PIA, dipendono dal tipo di codice che viene utilizzato per identificare le unità facenti parte della consegna, secondo le modalità e le casistiche seguenti:

- Se l'unità oggetto della consegna è identificata mediante un codice standard GTIN, esso verrà specificato nel segmento LIN principale, mentre il successivo segmento PIA servirà per specificare eventuali codici interni del fornitore e del distributore che verranno indicati come codici di identificazione aggiuntiva.

- Se l'unità oggetto della consegna è identificata soltanto mediante un codice interno del fornitore o del distributore, esso verrà specificato nel segmento PIA, indicando che si tratta dell'unica identificazione prodotto; in questo caso il segmento LIN principale conterrà solo il numero di riga dell'avviso di spedizione e nessuna indicazione di identificazione dell'articolo.

All'interno dello stesso segmento PIA possono essere specificati fino a 5 codici di identificazione aggiuntiva.

Esempi:

- 1) Specificare che l'unità oggetto della consegna è identificata mediante un codice GTIN (8012345000029) e mediante il codice interno del fornitore (F001) come identificazione aggiuntiva (numero riga 27):

LIN+27++8012345000029:EN'

PIA+1+F001:SA'

- 2) Specificare che l'unità oggetto della consegna è identificata mediante un codice corrispondente al codice interno del fornitore F4231 (numero riga 15):

LIN+15'

PIA+5+F4231:SA'

- 3) Specificare che l'unità oggetto della consegna è identificata mediante un codice corrispondente al codice interno del fornitore (F4231) e codice interno del distributore (DX979) come identificazione aggiuntiva (numero riga 15):

LIN+15'

PIA+5+F4231:SA'

PIA+1+DX979:IN'

Gestione doppia unità di riferimento (traded unit e consumer unit)

Nel caso in cui la quantità sia espressa con riferimento ad una sola unità, è sufficiente fornire un solo segmento LIN seguito dagli altri segmenti previsti dallo standard per la riga di fattura.

Quando vengono utilizzate entrambe le unità (CU e TU), quella utilizzata come unità di successiva fatturazione è identificata nel segmento LIN principale, seguito dagli altri segmenti previsti dallo standard per la riga fattura; mentre quella considerata secondaria è identificata nel successivo LIN secondario, seguito dai segmenti necessari a fornire informazioni ad essa specificamente correlate.

Per specificare l'unità di riferimento (CU/TU) identificata nel segmento LIN si utilizza il successivo segmento IMD valorizzando il DE 7009 con il codice appropriato (TU= Traded unit; CU= Consumer unit).

Possono essere fornite informazioni codificate o sotto forma di testo o in entrambe le modalità:

- Nel caso in cui si forniscano informazioni solo in forma codificata nel DE 7077 si deve inserire 'C'.
- Nel caso in cui si forniscano informazioni solo in forma di testo libero nel DE 7077 si deve inserire 'F'.
- Nel caso in cui si forniscano informazioni sia in forma codificata che in forma di testo libero nel DE 7077 si deve inserire 'B'.

La quantità

Come già indicato in precedenza, si ricorda che:

- Nel caso in cui la quantità sia espressa con riferimento ad una sola unità di consegna (CU o TU), è sufficiente fornire un solo segmento LIN seguito dagli altri segmenti previsti dallo standard per la sezione di dettaglio del DESADV;
- Nel caso in cui siano presenti entrambe le unità (primaria e secondaria), quella utilizzata come unità di successiva fatturazione è identificata dal segmento LIN principale, seguito dagli altri segmenti previsti dallo standard; mentre quella considerata secondaria è identificata dal successivo LIN secondario, seguito dai segmenti necessari a fornire informazioni ad essa specificamente correlate.

Le quantità esprimibili sono:

- Quantità spedita;
- Quantità ordinata;
- Nr. CU in TU (es. Nr. pezzi per imballo).

Se sul documento cartaceo è riportata una sola quantità (relativa ad una sola unità CU/TU), essa deve essere specificata in un segmento QTY subordinato al LIN principale.

Se sul documento cartaceo sono riportate diverse quantità che si riferiscono alla stessa entità (CU o TU), esse devono essere specificate in altrettanti segmenti QTY subordinati al LIN principale.

Se sul documento cartaceo sono riportate diverse quantità e queste si riferiscono a diverse entità (es. 1 o più quantità riferite a CU e 1 o più quantità riferite a TU), esse devono essere specificate in altrettanti segmenti QTY.

Nel caso si voglia specificare la pezzatura della TU, è possibile fornire un ulteriore segmento QTY (sempre subordinato al segmento LIN primario) nel quale viene specificato il numero di CU contenute in ogni TU.

Non è possibile specificare "cartoni" come unità di misura della quantità, in quanto "cartoni" identifica un tipo di package e non un'unità di misura; in questo caso deve essere utilizzato il codice "PCE" che identifica genericamente i "pezzi". Il DE 6411 consente di specificare diverse unità di misura (metri, chili, pezzi, ecc.); almeno una di esse deve essere sempre indicata.

A differenza di quanto accade nel documento fattura, le dimensioni fisiche dell'unità specificata nel segmento LIN, vengono inserite nel segmento MEA precedente al QTY. Tale segmento permette di specificare diverse unità di misura (metri, chili, ecc...); almeno una di esse deve essere sempre indicata.

Esempi:

1) Vengono spedite 20 TU (8012345000036) senza nessun riferimento ad alcuna CU:

```
LIN+20++8012345000036:EN'  
IMD+C++TU'  
QTY+12:20:PCE'
```

2) Vengono spedite 15 CU (8012345000029) per una peso lordo di 100 Kg senza nessun riferimento ad alcuna TU:

```
LIN+20++8012345000029:EN'  
IMD+C++CU'  
MEA+PD+KGM:100'  
QTY+12:15:PCE'
```

3) Vengono spedite 30 TU (8012345000036) specificando anche la CU (8012345000029) contenuta nella TU e la pezzatura (12 CU per TU):

LIN+20++8012345000036:EN'

IMD+C++TU'

QTY+12:30:PCE'

QTY+59:12:PCE'

.....

LIN+21++8012345000029:EN+1:20'

IMD+C++CU'

4) Vengono spedite 30 TU (8012345000036) specificando anche la CU (8012345000029) contenuta nella TU, la pezzatura (12 CU per TU) e la quantità di CU totale (12x30 = 360):

LIN+20++8012345000036:EN'

IMD+C++TU'

QTY+12:30:PCE'

QTY+59:12:PCE'

.....

LIN+21++8012345000029:EN+1:20'

IMD+C++CU'

QTY+12:360:PCE'

Le misure e i pesi

Nel segmento MEA subordinato al LIN, è possibile inserire pesi e misure relative all'articolo indicato in riga bolla/Ddt.

E' possibile indicare, ad esempio, le seguenti dimensioni lineari e di peso:

- Altezza;
- Lunghezza;
- Profondità;
- Peso netto;
- Peso lordo.

La data di scadenza e la best before date

Nel segmento DTM subordinato al LIN, è possibile inserire la data di scadenza e la best before date, relative alla merce spedita e indicata nei segmenti LIN precedenti.

Esempio:

Indicare che la data di scadenza della merce spedita è il 7/5/2002:

LIN.....

IMD....

QTY...

DTM+36:20020507:102'

Riferimenti ad altri documenti

Per ogni riga del documento Despatch Advice, attraverso il segmento RFF di dettaglio è possibile specificare riferimenti ad altri documenti emessi relativamente alla transazione in oggetto (ordini, disposizione di consegna, contratto, conferma d'ordine, licenza di importazione, ecc.).

Esempio:

Vengono spedite 20 TU (8012345000036). L'ordine di riferimento del compratore ha nr. 0001, riga 8:

LIN+20++8012345000036:EN'

IMD+C++TU'

QTY+12:20:PCE'

RFF+ON:0001:8'

La variazione sulla quantità

Il segmento QVR può essere utilizzato per specificare una differenza di quantità tra ciò che è stato ordinato e ciò che è pronto per la spedizione o già spedito, specificando il trattamento che subirà la quantità residua (backorder sì/no).

La quantità specificata nel DE 6064 deve sempre riferirsi alla differenza tra la quantità spedita indicata nel DE 6060 del segmento QTY collegato al segmento LIN primario e la quantità ordinata.

Il successivo segmento DTM permette di specificare, in caso di differenza in difetto tra quanto ordinato e quanto spedito e backorder 'sì', la data pianificata della spedizione della quantità rimanente.

Nota bene: per le differenze in difetto (es. mancanza di disponibilità) la variazione deve essere espressa sotto forma di valore negativo.

Esempio:

Indicare che 450 unità sono state ordinate e che solo 400 sono state spedite (differenza tra ordinato e spedito = 50 unità). Inoltre si vuole comunicare che la quantità mancante verrà spedita il 07/05/2002:

QVR+-50:21+BP'

DTM+102:20020507:102'

2.2.2 Le informazioni di riga per il tipo documento "Versione completa"

Come si è detto in precedenza, il messaggio DESADV permette una descrizione della consegna e del suo contenuto dal punto di vista gerarchico, cominciando dal livello più alto (consegna) e finendo con quello più basso (item). La sezione di dettaglio comincia con il segmento CPS e finisce con il segmento DTM 37 che precede la sezione di sommario. A differenza di altri messaggi, quindi, come separatore di sezione non viene utilizzato il segmento UNS.

Il segmento CPS

Il segmento CPS viene utilizzato per indicare la sequenza con cui avviene l'imballaggio della consegna ed eventualmente per identificare la relazione gerarchica fra i suoi componenti.

Nel DE 7164 viene indicato il livello gerarchico di cui si sta parlando (1, 2, 3...n - è consigliabile utilizzare la numerazione progressiva.). Il DE 7166, valorizzato solo se il DE 7164 \geq 2, indica il livello gerarchico immediatamente superiore a quello in questione.

Esempio:

Si vuole indicare che la consegna è composta da due pallet di cui si descrive successivamente il contenuto:

.....

CPS+1' (livello gerarchico più alto, ovvero consegna)
PAC+2++201::9' (consegna composta da 2 pallet; 201= pallet, codice EAN)
CPS+2+1' (livello gerarchico 2, "figlio" di 1, ovvero immediatamente inferiore)
PAC+1++201::9' (si parla di un pallet)
..... di cui seguirà la composizione e identificazione
CPS+3+1' (livello gerarchico 3, sempre figlio di 1, quindi immediatamente inferiore e sullo stesso piano di 2)
PAC+1++201::9' (anche qui si tratta di un pallet)
..... di cui seguirà la descrizione

Le caratteristiche fisiche dell'imballo

Attraverso l'uso dei segmenti PAC, MEA e HAN è possibile fornire informazioni sulle caratteristiche fisiche dell'imballo, quali il tipo, le dimensioni, le istruzioni di trasporto ecc., indipendentemente dal livello gerarchico in questione (1=consegna, 2=pallet, ..., n=cartone).

Se le aziende coinvolte nello scambio del messaggio utilizzassero l'etichetta logistica o qualora fosse necessario specificare la composizione della consegna anche per ogni singolo pallet, sarebbe opportuno utilizzare questo segmento e i seguenti per descrivere le entità componenti ogni livello gerarchico.

Nota bene: il composite C532 del segmento PAC è utilizzato solo quando l'imballo descritto è da restituire. In questo caso, è necessario indicare a carico di chi è il costo per la restituzione.

DE 3055: Il codice 9 è usato solo quando nel DE 7065 sono utilizzati codici GS1 (EAN).

Esempio:

Si vuole indicare il peso lordo unitario di ciascuno dei 2 pallet componenti la consegna: peso lordo del primo pallet – restituibile a carico del cliente – approssimativamente 800 kg; peso lordo del secondo pallet - non sovrapponibile – esattamente 652 kg:

CPS+1'
PAC+2++201::9'
CPS+2+1'
PAC+1++09::9++1' (il primo pallet è restituibile a carico del cliente)
MEA+PD+ AAB:3+KGM:800' (AAB = peso lordo; 3= approssimativamente uguale a)
.....segue la composizione e identificazione
CPS+3+1'
PAC+1++201::9' (secondo pallet)
MEA+PD+AAB.4+KGM:652'
HAN+UST::9' (pallet non sovrapponibile – codice EAN)
..... segue composizione e identificazione

Nota:

Segmento HAN: quando definizioni standard per definire il tipo di materiali pericolosi sono utilizzate nazionalmente o internazionalmente all'interno di settori industriali il codice utilizzato

nel DE 7419 indica se il contenuto in testo libero del 4078 è uno standard condiviso a livello internazionale (ADR) o solo all'interno di un determinato settore industriale (HMT).

Il DE 3055 è valorizzato solo quando nel DE 4079 sono utilizzati codici GS1 (EAN).

L'identificazione dell'imballo

Attraverso l'uso dei segmenti PCI e GIN è possibile fornire informazioni sul tipo di codifica apposta sull'imballo e i codici di identificazione utilizzati sia sotto forma di singoli numeri che di range numerici. Si ricordi che nel segmento LIN successivo è comunque possibile inserire la codifica dei beni (TU o CU) spediti.

All'interno del segmento PCI, il DE 4233, ovvero il campo in cui si inserisce l'indicazione del tipo di codifica usata, può assumere due valori:

33E = indicazione che la codifica sull'imballo è un SSCC

34E = indicazione che la codifica sull'imballo è un GTIN (EAN13 o EAN14)

Nel segmento GIN seguente è possibile inserire, oltre ai codici di identificazione SSCC e EAN/UCC, anche il numero di serie che il numero di batch relativi alla merce contenuta nell'imballo.

Esempi:

- 1) Si indichi che uno dei due pallet componenti la consegna in questione è identificato con un SSCC. Inoltre si specifichi che tale codice è 180010400110024538:

CPS+1'

PAC+2++201::9'

CPS+2+1'

PAC+1++201::9'

PCI+33E'

GIN+BJ+180010400110024538'

- 2) Specificare che l'imballo in questione è identificato con un GTIN-13 (8000845002629). Inoltre si vuole indicare il numero di batch del prodotto ivi contenuto (34ABC97):

PCI+34E'

GIN+EU+8000845002629'

GIN+BX+34ABC97'

Per le parti che seguono (identificazione dell'articolo, quantità, data di scadenza e best before date, e riferimenti ad altri documenti) si faccia riferimento a quanto descritto nella parte relativa al DESADV semplificato.

Gestione di punti di consegna differenti

Nel caso di passaggio in un punto intermedio di merce già preparata e pallettizzata per la destinazione finale, occorre gestire a livello di dettaglio la possibilità di indicare diversi destinatari finali merci, in modo da associare le righe di consegna merce ai singoli destinatari finali. A questo scopo viene utilizzato il gruppo formato dal segmento LOC, DTM e QTY.

Il segmento LOC viene utilizzato solo quando il punto di consegna per l'item in questione è diverso da quello specificato nel NAD di testata. Nonostante sia raccomandato l'uso dei codici GLN per l'identificazione del punto di consegna, è possibile identificare gli stessi anche con codici interni del fornitore e del distributore. A seconda del codice utilizzato, il DE 3055 sarà valorizzato con i qualificatori:

- 9 = Codice EAN
- 89 = Codice assegnato dal distributore
- 90 = Codice assegnato dal fornitore

I segmenti DTM e QTY sono utilizzati per indicare la data di consegna e la quantità di merce da consegnare nel luogo indicato nel segmento LOC precedente. Il totale delle quantità specificate nei segmenti QTY del gruppo 18 deve essere uguale alla quantità totale per l'articolo espressa a livello di riga di consegna.

Esempio:

Si vuole indicare che 4 delle 5 TU (8912345000036) verranno spedite nel punto di consegna identificato con il GLN 5412345678908 in data 1 ottobre 2002. L'ultima TU verrà spedita al punto di consegna identificato con il codice del distributore 897067 in data 3 ottobre 2002:

```
.....  
LIN+5++801235000036:EN'  
IMD....  
QTY+12:20:PCE'  
.....  
LOC+7+5412345678908::9'  
DTM+11:20021001:102'  
QTY+12:4'  
LOC+7+897067::89'  
DTM+11:20021003:102'  
QTY+12:1'
```

Le informazioni di Tracciabilità

Attraverso l'uso del gruppo SG20 è possibile fornire informazioni di tracciabilità dei beni spediti e specificati nei precedenti segmenti LIN.

All'interno del gruppo SG20 si trova:

- Il segmento PCI nel quale è possibile indicare il codice EAN/UPC di ogni cartone o unità già specificata nel segmento di dettaglio LIN.
- Il segmento DTM nel quale è possibile specificare ad es. la data di scadenza, la data di produzione, la best before date, ecc. riferite alle unità specificate nel seg. PCI precedente.
- Il segmento QTY nel quale viene specificata la quantità spedita per ogni unità specificata nel seg. PCI.

All'interno del gruppo SG20 è presente il gruppo SG21 il quale contiene il segmento GIN in cui è possibile specificare il **numero di lotto** riferito alle unità specificate nel seg. PCI; è possibile creare più segmenti GIN per ogni seg. PCI.

Vedi inoltre allegato 1 e 2 per quanto riguarda le informazioni specifiche di tracciabilità per le carni e il settore ittico.

2.3 Le informazioni di sommario

Al termine della sezione che dettaglia il contenuto della consegna viene inserita, nel documento, la sezione di sommario che ha la doppia funzione di fornire il valore relativo ai totali (peso netto/lordo totale, numero totale di colli, numero totale di pallet) e di eseguire un controllo formale del documento.

La sezione di sommario inizia con il segmento CNT e termina con il seguente UNT. A differenza di altri documenti, per segnalare la fine della sezione di dettaglio e l'inizio della sezione di sommario NON viene utilizzato il segmento UNS.

2.3.1 Totalizzazioni varie

Il segmento CNT ha la funzione di indicare le quantità totali per consentire al ricevente di effettuare i controlli e le verifiche, rispetto a quanto previsto dal sistema interno.

Nell'ambito del messaggio DESADV, il segmento CNT, nelle sue ricorrenze, può contenere:

- Una totalizzazione calcolata come sommatoria dei valori corrispondenti espressi a livello di singola riga;
- L'espressione di un totale per singola voce, in assenza dei valori corrispondenti espressi a livello di singola riga.

Sono previsti quattro possibili totali, espressi in valore e unità di misura, relativamente a:

- Peso lordo totale
- Peso netto totale
- Numero totale colli
- Numero totale pallet

Il valore di ciascun totale deve essere collocato nel DE 6066.

L'unità di misura corrispondente deve essere collocata nel DE 6411.

Nel DE 6069 deve essere presente il qualificatore di quantità coerente con la quantità espressa.

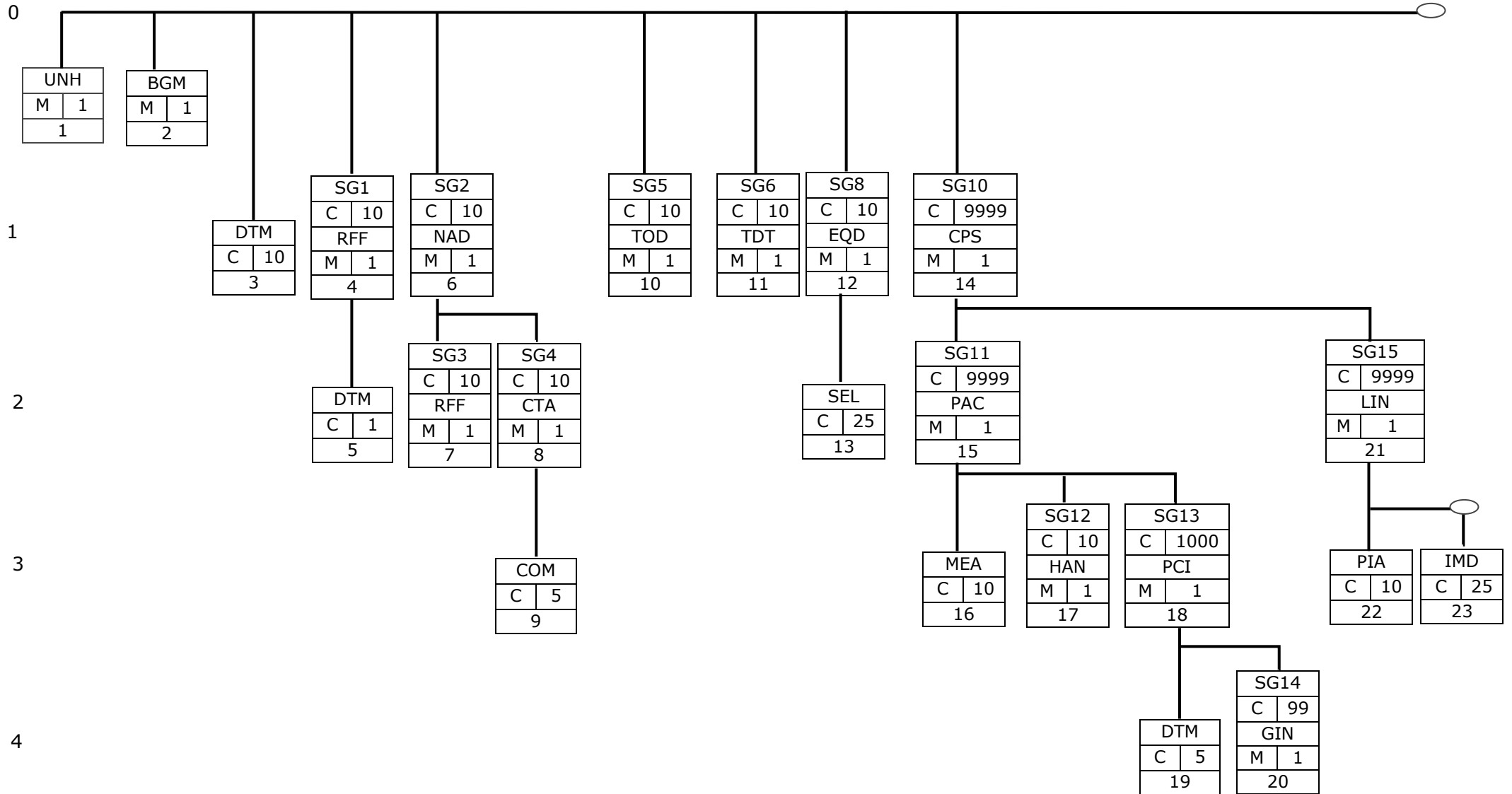
2.3.2 I totali di controllo

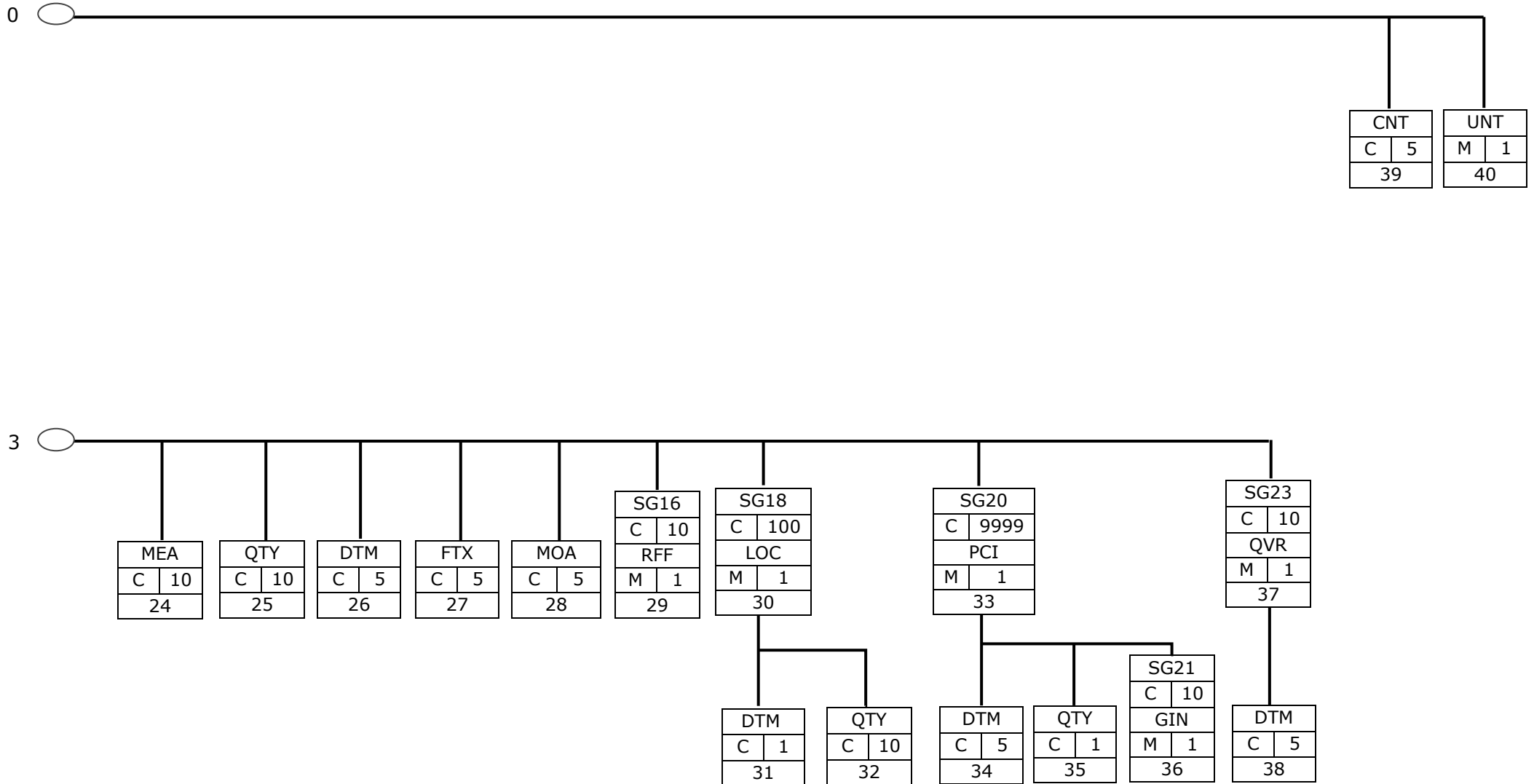
Per consentire al destinatario del documento di eseguire controlli sull'integrità del documento, il mittente dell'avviso di spedizione deve fornire un segmento UNT nel quale viene specificato il numero di riferimento del messaggio (uguale a quello espresso nel segmento UNH).

Esempio:

Il documento contiene in totale 12 segmenti e il numero di riferimento del messaggio è 802742:

UNT+12+802742'





3 Branching diagram

Testata

UNH	1	M	1	TESTATA MESSAGGIO
BGM	2	M	1	Inizio messaggio
DTM	3	C	10	Riferimenti data/ora
SG1		C	10	RFF-DTM
RFF	4	M	1	Riferimenti
DTM	5	C	1	Riferimenti data/ora
SG2		C	10	NAD-SG3-SG4
NAD	6	M	1	Nome e indirizzo
SG3		C	10	RFF
RFF	7	M	1	Riferimenti
SG4		C	10	CTA-COM
CTA	8	M	1	Contatti
COM	9	C	5	Contatto per comunicazione
SG5		C	10	TOD
TOD	10	M	1	Condizioni di consegna o di trasporto
SG6		C	10	TDT
TDT	11	M	1	Dettagli trasporto
SG8		C	10	EQD-SEL
EQD	12	M	1	Dettagli attrezzature
SEL	13	C	25	Sigillo

Sezione di dettaglio

SG10		C	9999	CPS-SG11-SG15
CPS	14	M	1	Sequenza consegna
SG11		C	9999	PAC-MEA-SG12-SG13
PAC	15	M	1	Imballo
MEA	16	C	10	Dimensioni
SG12		C	10	HAN
HAN	17	M	1	Istruzioni di trasporto
SG13		C	1000	PCI-SG14
PCI	18	M	1	Identificazione del collo
DTM	19	C	5	Riferimenti data/ora
SG14		C	99	GIN
GIN	20	M	1	Numero di identificazione delle merci
SG15		C	9999	LIN-PIA-IMD-MEA-QTY-DTM-SG16-SG18-SG20-SG23
LIN	21	M	1	Riga articolo

PIA	22	C	10	Identificazione aggiuntiva del prodotto
IMD	23	C	25	Descrizione del prodotto
MEA	24	C	10	Dimensioni
QTY	25	C	10	Quantità
DTM	26	C	5	Riferimenti data/ora
FTX	27	C	5	Testo libero
MOA	28	C	5	Importo monetario
SG16		C	10	RFF
RFF	29	M	1	Riferimenti
SG18		C	100	LOC-DTM-QTY
LOC	30	M	1	Identificazione luogo di consegna
DTM	31	C	1	Riferimenti data/ora
QTY	32	C	10	Quantità
SG20		C	9999	PCI-DTM-QTY-SG21
PCI	33	M	1	Identificazione dell'imballo
DTM	34	C	5	Riferimenti data/ora
QTY	35	C	1	Quantità
SG21		C	10	GIN
GIN	36	M	1	Numero di identificazione delle merci (n.lotto)
SG23		C	10	QVR-DTM
QVR	37	M	1	Variazioni di quantità
DTM	38	C	5	Riferimenti data/ora

Sezione di sommario

CNT	39	C	5	Totali di controllo
UNT	40	M	1	Chiusura messaggio

4 Tracciato dei singoli record e regole di utilizzo

UNH - M		1 - TESTATA MESSAGGIO			
Funzione	:	Segmento di servizio che inizia ed identifica univocamente un messaggio. Il codice del tipo messaggio Avviso di spedizione è DESADV			
Segmento Nr.	:	1			
		EDIFACT	EAN	IND	Descrizione
0062	Numero riferimento messaggio	M an..14	M		Numero di riferimento univoco del messaggio. E' generato dal mittente. Numero di sequenza dei messaggi nell' interchange. Il DE 0062 del segmento UNT avrà lo stesso valore.
S009	IDENTIFICATORE MESSAGGIO	M	M		
0065	Identificatore tipo messaggio	M an..6	M		DESADV = Messaggio despatch advice
0052	Nr. versione tipo messaggio	M an..3	M		D = Draft directory
0054	Nr. release tipo messaggio	M an..3	M		96A = Version 96A
0051	Codice agenzia di controllo	M an..2	M		UN = UN/ECE/TRADE/WP.4, United Nations Standard Messages (UNSM)
0057	Codice assegnato dall'Istituto	C an..6	R		EAN005 = EAN Version control number
0068	Riferimento di accesso comune	C an..35	N		
S010	STATO DEL TRASFERIMENTO	C	N		
0070	Sequenza dei trasferimenti	M n..2			
0073	Primo ed ultimo trasferimento	C a1			
<u>Note segmento:</u>					

Testata

BGM - M		1 - INIZIO MESSAGGIO		
Funzione	:	Per indicare l'inizio di un messaggio e per trasmettere il numero di identificazione, il tipo e la funzione del messaggio		
Segmento Nr.	:	2		
	EDIFACT	EAN	IND	Descrizione
C002 DOCUMENTO	C	R		
1001 Nome del documento, codificato	C an..3	R		351 = Despatch advice 35E = Return advice (codice EAN) YA6 = Cross Docking Preallocato
1131 Identificatore lista codici, codificato	C an..3	N		
3055 Agenzia responsabile lista codici, codificato	C an..3	D		9 = EAN
1000 Nome del documento	C an..35	O		
1004 Numero del documento	C an..35	R		Codice di Despatch Advice assegnato dal mittente. (Numero della bolla DDT)
1225 Funzione del messaggio, codificato	C an..3	R		1 = Cancellazione 4 = Modifica 7 = Duplicazione 9 = Originale
4343 Tipo di risposta, codificato	C an..3	N		
<u>Note segmento:</u>				

DTM - C 10 - RIFERIMENTI DATA/ORA/PERIODO				
Funzione : Per specificare data e/o ora, o periodo				
Segmento Nr. : 3				
	EDIFACT	EAN	IND	Descrizione
C507 DATA/ORA/PERIODO	M	M		
2005 Qualificatore data/ora	M an..3	M		2 = Data/ora richiesta di consegna 11 = Data e ora della spedizione 63 = Data/ora della consegna (non oltre) 64 = Data/ora della consegna (non prima di) 95 = Data del DDT 137 = Data/ora del messaggio 234 = Data/ora del ritiro della merce (non prima di) 358 = Concordato per la consegna, (durante o dopo di) 359 = Concordato per la consegna, (durante o prima di)
2380 Data/ora/periodo	C an..35	R		
2379 Qualificatore formato data/ora/periodo	C an..3	R		102 = SSAAMMGG 203 = SSAAMMGGOOMM 718 = SSAAMMGG-SSAAMMGG
<u>Note segmento:</u>				

SG1 - C		10 - RFF-DTM		
RFF - M		1 - RIFERIMENTO		
Funzione		: Specificare un riferimento		
Segmento Nr.		: 4		
	EDIFACT	EAN	IND	Descrizione
C506 RIFERIMENTO	M	M		AAB = Nr. fattura accompagnatoria AAK = Nr. di despatch advice (in caso di rettifica) AAJ = Numero bolla AAS = Numero di DDT AAU = Nr. Disposizione/piano di consegna ALQ = Nr. di bolla di reso CN = Numero bolla vettore CR = Numero di riferimento del cliente CT = Numero del contratto IP = Numero della licenza di importazione ON = Numero d'ordine (cliente) PK = Numero della packing list POR = Numero della conferma d'ordine VN = Numero d'ordine (fornitore)
1153 Qualificatore di riferimento	M an..3	M		
1154 Numero di riferimento	C an..35	R		
1156 Numero linea	C an..6	N		
4000 Numero versione di riferimento	C an..35	N		
<u>Note segmento:</u>				

SG1 - C		10 - RFF-DTM			
DTM - C		1 -RIFERIMENTI DATA/ORA/PERIODO			
Funzione		: Per specificare riferimenti di data/ora/periodo			
Segmento Nr.		: 5			
		EDIFACT	EAN	IND	Descrizione
C507 DATA/ORA/PERIODO		M	M		
2005 Qualificatore data/ora		M an..3	M		157 = Data di inizio validità 171 = Data/ora del documento in RFF 21E = Data di fine validità
2380 Data/ora/periodo		C an..35	R		
2379 Qualificatore formato data/ora/periodo		C an..3	R		102 = SSAAMMGG 203 = SSAAMMGGOOMM
<u>Note segmento:</u>					

SG2 - C		10 - NAD-SG3-SG4			
NAD - M		1 - NOME E INDIRIZZO			
Funzione	:	Per specificare il nome/indirizzo relativo alle funzioni, sia utilizzando solo il DE composto CO82, sia strutturato per mezzo dei campi compresi tra il DE composto CO80 ed il DE 3207			
Segmento Nr.	:	6			
		EDIFACT	EAN	IND	Descrizione
3035 Qualificatore della parte		M an..3	M		BY = Cliente CA = Vettore CN = Destinatario intermedio DP = Delivery point FD = Destinatario depositario FR = Mittente messaggio IV = Destinatario fattura OB = Mittente ordine PW = Luogo di partenza merce SH = Spedizioniere (codice EAN/UCC) SU = Fornitore UC = Ultimo destinatario merce
C082 DETTAGLI DELL'IDENTIFICAZIONE DELLA PARTE		C	A		
3039	Identificazione della parte	M an..35	M		Codice di locazione GLN (Formato n.13)
1131	Identificatore lista di codici, codificato	C an..3	N		
3055	Agenzia responsabile lista codici, codificato	C an..3	R		9 = EAN
C058 LINEA INDIRIZZO		C	N		
3124	Linea indirizzo	M an..35			
3124	Linea indirizzo	C an..35			
3124	Linea indirizzo	C an..35			
3124	Linea indirizzo	C an..35			
3124	Linea indirizzo	C an..35			
C080 NOME DELLA PARTE		C	D		
3036	Nome della parte	M an..35	M		Nome in chiaro
3036	Nome della parte	C an..35	O		
3036	Nome della parte	C an..35	O		
3036	Nome della parte	C an..35	O		
3036	Nome della parte	C an..35	O		
3045	Formato nome della parte, codificato	C an..3	O		
C059 VIA		C	D		
3042	Via e numero/casella postale	M an..35	M		Nome dell'edificio/numero e via
3042	Via e numero/casella postale	C an..35	O		Nome e/o casella postale
3042	Via e numero/casella postale	C an..35	O		
3042	Via e numero/casella postale	C an..35	O		
3164 Nome della città		C an..35	D		Città in chiaro
3229 Provincia, codificato		C an..9	D		Regione/Stato in chiaro
3251 Codice postale, codificato		C an..9	D		Codice postale
3207 Nazione, codificato		C an..3	D		Vedi tabella ISO 3166
<u>Note segmento:</u>					

SG2 - C	10 - NAD-SG3-SG4				
SG3 - C	10 - RFF				
RFF - M	1- RIFERIMENTO				
Funzione	:	Per specificare un riferimento			
Segmento Nr.	:	7			
		EDIFACT	EAN	IND	Descrizione
C506 RIFERIMENTO		M	M		IA = Codice assegnato dal Venditore IT = Codice assegnato dal Compratore RPE = Numero di iscrizione al Registro nazionale di produttori di pile e accumulatori VA = Numero di registrazione IVA
1153	Qualificatore di riferimento	M an..3	M		
1154	Numero di riferimento	C an..35	R		
1156	Numero linea	C an..6	N		
4000	Numero versione di riferimento	C an..35	N		
<u>Note segmento:</u>					

Note:

A RETTIFICA di quanto già condiviso in fase di definizione del messaggio DESADV, nel DE 1153 sono stati sostituiti i 2 qualificatori "SS= codice assegnato dal fornitore" e "CR= codice assegnato dal compratore" con i qualificatori "IA= Codice assegnato dal Venditore (Internal Vendor Number)" e "II= Codice assegnato dal Compratore (Internal customer number)" così come riportato nel segmento RFF qui sopra descritto, tale modifica è necessaria al fine di mantenere la compatibilità con gli standard EANCOM internazionali di GS1.

Come richiesto dal decreto legge 20/11/08 n° 188 in base alla direttiva CEE 2006/66/CE è stato inserito nel Data Element 1153 il qualificatore "RPE = Numero di iscrizione al registro nazionale di produttori di pile e accumulatori", in modo tale che le aziende che risultano iscritte al registro nazionale dei soggetti tenuti al finanziamento dei sistemi di gestione dei rifiuti di pile e accumulatori possano appunto indicare il numero di iscrizione al registro e essere quindi conformi alla legge.

SG2 - C	10 - NAD-SG3-SG4				
SG4 - C	10 - CTA-COM				
CTA - M	1- INFORMAZIONE DI CONTATTO				
Funzione	:	Per identificare una persona o un dipartimento, a cui la comunicazione dovrebbe essere indirizzata			
Segmento Nr.	:	8			
		EDIFACT	EAN	IND	Descrizione
3139 Funzione di contatto, codificato		C an..3	R		IC = contatto per informazioni DL = Persona incaricata della spedizione TR = Persona incaricata del trasporto
C056 IDENTIFICATIVO DIVISIONE O IMPIEGATO		C	O		
3413	Divisione o impiegato, codificato	C an..17	O		
3412	Dipartimento o dipendente	C an..35	O		
<u>Note segmento:</u>					

SG2 - C	10 - NAD-SG3-SG4				
SG4 - C	10 - CTA-COM				
COM - C	5 - CONTATTO PER COMUNICAZIONE				
Funzione	:	Per identificare un tipo di comunicazione e un numero per il contatto specificato nel segmento CTA			
Segmento Nr.	:	9			
		EDIFACT	EAN	IND	Descrizione
C076	CONTATTO PER COMUNICAZIONE	M	M		
3148	Numero di comunicazione	M an..512	M		
3155	Qualificatore canale di comunicazione	M an..3	M		EM = Posta elettronica FX = Fax TE = Telefono TL = Telex XF = X.400
<u>Note segmento:</u>					

SG5 - C		10 - TOD		
TOD - M		1 - CONDIZIONI DI CONSEGNA O TRASPORTO		
Funzione :		Specificare condizioni di consegna o trasporto relative all'intero messaggio		
Segmento Nr. :		10		
	EDIFACT	EAN	IND	Descrizione
4055 Condizioni di consegna o trasporto, codificato	C an..3	R		2 = Condizione di consegna 3 = Costi e condizioni di consegna
4215 Spese di trasporto e forma di pagamento, codificato	C an..3	O		CC = A cura del destinatario PP = A cura del mittente
C100 CONDIZIONI DI CONSEGNA O TRASPORTO	C	R		
4053 Condizioni di consegna, trasporto, codificato	C an..3	R		Vedi INCOTERMS 2000 03E = Condizioni di consegna speciali (codice EAN)
1131 Identificatore lista di codici, codificato	C an..3	D		
3055 Agenzia responsabile lista codici, codificato	C an..3	D		9 = EAN
4052 Condizioni di consegna o trasporto	C an..70	O		FB =Franco Banchina FS = Franco Sponda
4052 Condizioni di consegna o trasporto	C an..70	O		
<u>Note segmento:</u>				

SG6 - C		10 - TDT		
TDT - M		1 - DETTAGLI DEL TRASPORTO		
Funzione : Per specificare il tipo di trasporto, il numero riferimento e l'identificazione dei mezzi di trasporto				
Segmento Nr. : 11				
	EDIFACT	EAN	IND	Descrizione
8051 Qualificatore di trasporto	M an..3	M		20 = Trasporto principale
8028 Numero di riferimento del trasporto	C an..17	O		
C220 MODO DI TRASPORTO	C	R		
8067 Modo di trasporto, codificato	C an..3	R		10 = Trasporto marittimo 20 = Trasporto ferroviario 30 = Trasporto su gomma 40 = Trasporto aereo 60 = Trasporto multimodale
8066 Modo di trasporto	C an..17	N		
C228 MEZZI DI TRASPORTO	C	O		
8179 Identificazione del mezzo di trasporto	C an..8	D		23 = Autotreno 25 = Vagone ferroviario 31 = Furgone 35 = Bilico furgonato 23E = Bilico telonato/centinato (codice EAN) 25E = Bilico a temp. controllata (codice EAN) 32E = Cassa mobile (codice EAN) 34E = Bilico grandi volumi (codice EAN) 36E = Camioncino 70 q (codice EAN) 37E = Motrice lunga (codice EAN) 38E = Motrice normale (codice EAN) 43E = Motrice sponda idraulica (Codice EAN)
8178 Tipo e mezzo di trasporto	C an..17	D	N	
C040 VETTORE	C	O		
3127 Identificazione del vettore	C an..17	A		Codice locazione GLN (formato n.13)
1131 Identificatore lista di codice, codificato	C an..3	O		
3055 Agenzia responsabile lista codici, codificato	C an..3	A		9 = EAN
3128 Nome del vettore	C an..35	O		
8101 Direzione del trasporto, codificato	C an..3	O		BS = Acquirente a fornitore SB = Fornitore a cliente
C401 INFORMAZIONE DI TRASPORTO IN ECCESSO	C	N		
8457 Motivo del trasporto in eccesso, codificato	M an..3			
8459 Responsabilità del trasporto in eccesso, codificato	M an..3			
7130 Numero di autorizzazione del cliente	C an..17			
C222 IDENTIFICAZIONE DEL TRASPORTO	C	O		

8213	Codice identificazione dei mezzi di trasporto	C an..9	O	
1131	Identificatore lista codici, codificato	C an..3	O	
3055	Agenzia responsabile lista codici, codificato	C an..3	O	
8212	Identificazione dei mezzi di trasporto	C an..35	R	Targa del veicolo/numero di volo
8453	Nazionalità dei mezzi di trasporto, codificato	C an..3	O	Vedi tabella ISO 3166
8281	Proprietà del mezzo di trasporto, codificata	C an..3	N	
<u>Note segmento:</u>				

SG8 - C		10 - EQD-SEL			
EQD - M		1 - DETTAGLI SUI MATERIALI USATI PER L'IMBALLAGGIO E IL TRASPORTO			
Funzione	:	Per identificare materiali utilizzati per il trasporto e l'imballaggio, e, se richiesto, chi li fornisce			
Segmento Nr.	:	12			
		EDIFACT	EAN	IND	Descrizione
8053 Qualificatore del materiale		M an..3	M		CN = Container
C237 IDENTIFICAZIONE DEL MATERIALE		C	O	N	
8260 Numero di identificazione del materiale		C an..17	A		
1131 Identificatore lista codici, codificato		C an..3	O		
3055 Agenzia responsabile lista codici, codificato		C an..3	O		
3207 Paese, codificato		C an..3	O		
C224 MISURA E TIPO DI MATERIALE		C	O	N	
8155 Identificazione misura e tipo di materiale		C an..10	O		
1131 Identificatore lista codici, codificato		C an..3	O		
3055 Agenzia responsabile lista codici, codificato		C an..3	O		
8154 Misura e tipo di materiale		C an..35	O		
8077 Fornitore del materiale, codificato		C an..3	O	N	
8249 Status del materiale, codificato		C an..3	O	N	
8169 Indicatore pieno/vuoto, codificato		C an..3	O	N	
Note segmento:					

SG8 - C		10 - EQD-SEL			
SEL - C		25 - SIGILLO			
Funzione :		Per specificare il numero di sigillo relativo al materiale specificato nel segmento EQD			
Segmento Nr. :		13			
		EDIFACT	EAN	IND	Descrizione
9308	Numero di sigillo	M an..10	M		
C215	EMITTENTE DEL SIGILLO	C	R		
9303	Parte che appone il sigillo, codificato	C an..3	R		CA = Spedizioniere CU = Dogana SH = Shipper (fornitore)
1131	Identificatore lista codici, codificato	C an..3	O		
3055	Agenzia responsabile lista codici, codificato	C an..3	O		
9302	Parte che appone il sigillo	C an..35	O		
4517	Condizione di sigillatura, codificato	C an..3	N		
<u>Note segmento:</u>					

SG10 - C		9999 - CPS-SG11-SG15			
CPS - M		1 - SEQUENZA DI IMBALLAGGIO DELLA CONSEGNA			
Funzione	:	Per identificare la sequenza con cui avviene l'imballaggio della consegna ed eventualmente per identificare la relazione gerarchica fra i componenti dell'imballo			
Segmento Nr.	:	14			
		EDIFACT	EAN	IND	Descrizione
7164	Numero progressivo di livello gerarchico	M an..12	M		Si raccomanda l'uso delle numerazione progressiva sequenziale. 1 = Interno 2 = Intermedio 3 = Esterno 1E = Massimo
7166	Identificazione d'origine gerarchica	C an..12	A		
7075	Livello di imballo, codificato	C an..3	O		
<u>Note segmento:</u>					

Dettaglio

SG10 - C	9999 - CPS-SG11-SG15				
SG11 - C	9999 - PAC-MEA-SG12-SG13				
PAC - M	1- IMBALLO				
Funzione	:	Per descrivere il numero ed il tipo di imballo/unità fisiche componenti la consegna			
Segmento Nr.	:	15			
		EDIFACT	EAN	IND	Descrizione
7224	Numero di imballi	C n..8	O		
C531	DETTAGLI D'IMBALLO	C	A		
7075	Livello di imballo, codificato	C an..3	N		
7233	Informazioni relative all'imballo, codificato	C an..3	O		50 = Imballo codificato con codice EAN/UCC-13 o EAN/UCC-8 51 = Imballo codificato con codice ITF-14 o ITF-6 52 = Imballo codificato con codice UCC/EAN-128
7073	Condizioni e clausole relative all'imballo, codificato	C an..3	O		1 = Costo dell'imballo a carico del fornitore 2 = Costo dell'imballo a carico del ricevente 3 = Costo dell'imballo non addebitato (a rendere) 4E = Affittato (codice EAN/UCC) 5E = Scambiabile (codice EAN/UCC) 6E = Deposito (codice EAN/UCC) 7E = Non riutilizzabile (codice EAN/UCC)
C202	TIPO DI IMBALLO	C	O		
7065	Identificazione di tipi d'imballo	C an..17	A		08 = Pallet a perdere 09 = Pallet restituibile (codice EAN/UCC) 200 = Pallet ISO 0 - 1/2 EURO Pallet (codice EAN/UCC) 201 = Pallet ISO 1 - 1/1 EURO Pallet (codice EAN/UCC) 203 = 1/4 EURO pallet (codice EAN/UCC) DPE = Espositori (codice EAN/UCC) HR = Cesta PK = Cartoni
1131	Identificatore lista codici, codificato	C an..3	O		
3055	Agenzia responsabile lista codici, codificato	C an..3	O		9 = EAN
7064	Tipi di imballo	C an..35	O		
C402	IDENTIFICAZIONE DEL TIPO DI IMBALLO	C	N		
7077	Tipo e descrizione del materiale, codificato	M an..3			
7064	Tipo di imballi	M an.. 35			
7143	Tipo e numero di materiale, codificato	C an.. 3			
7064	Tipo di imballi	C an..35			
7143	Tipo e numero di materiale, codificato	C an..3			
C532	DETTAGLI DELL' IMBALLO DA RESTITUIRE	C	D		

8395	Responsabilità di pagamento del trasporto dell'imballo da restituire, codificato	C an..3	O	1 =Pagato dal cliente 2 = Gratis 3 = Pagato dal fornitore
8393	Contenuti di carico dell'imballo da restituire, codificato	C an..3	N	
<u>Note segmento:</u> Non utilizzare questo segmento nella versione semplificata				

SG10 - C	9999 - CPS-SG11-SG15				
SG11 - C	9999 - PAC-MEA-SG12-SG13				
MEA - C	10 - MISURE				
Funzione	:	Per specificare le dimensioni fisiche, pesi e misure rilevanti			
Segmento Nr.	:	16			
		EDIFACT	EAN	IND	Descrizione
6311 Qualificatore di applicazione di misura		M an..3	M		PD = Dimensioni fisiche (prodotto ordinato)
C502 DETTAGLI DI MISURA		C	A		
6313 Identificatore dimensione, codificato		C an..3	A		AAA = Peso netto unitario AAB = Peso lordo unitario DBX = Grado BRIX (codice EAN/UCC) DN = Densità HT = Altezza LAY = Numero di strati di uno o più prodotti all'interno di un imballo, pallet, ecc.. LN = Lunghezza T = Tara UCO = Unità per imballo (codice EAN/UCC) ULY = Numero di unità di un prodotto all'interno di ogni strato dell'imballo, pallet, ecc.. WD = Larghezza
6321 Significato misura, codificato		C an..3	O		3 = Approssimativamente 4 = Uguale a
6155 Attributo misura, codificato		C an..3	N		
6154 Attributo misura		C an..70	N		
C174 VALORE/RANGE		C	R		
6411 Qualificatore unità di misura		M an..3	M		CMT = Centimetri GRM = Grammi KGM = Chilogrammi LTR = Litri (1 dm ³) MLT=Millilitri MTR=Metri MTK= Metri quadri PCE = Pezzi/numero
6314 Valore della misura		C n..18	O		
6162 Range minimo		C n..18	O		
6152 Range massimo		C n..18	O		
6432 Cifre significative		C n..2	N		
7383 Indicatore di superficie/strato, codificato		C an..3	N		
<u>Note segmento:</u>					
Non utilizzare questo segmento nella versione semplificata					

SG10 - C	9999 - CPS-SG11-SG15			
SG11 - C	9999 - PAC-MEA-SG12-SG13			
SG12 - C	10 - HAN			
HAN - M	1 - ISTRUZIONI DI TRASPORTO			
Funzione :	Per specificare condizioni speciali di trasporto e dove necessario, indicare cautele relative da adottare			
Segmento Nr. :	17			
	EDIFACT	EAN	IND	Descrizione
C524 CAUTELE PER IL TRASPORTO	C	R		
4079 Cautele per il trasporto, codificato	C an..3	R		CRU = Fragile (codice EAN) EAT = Alimentari / deperibile HWC = Maneggiare con cura (codice EAN) STR = Sovrapponibile con cura (codice EAN) UST = Non sovrappponibile (codice EAN)
1131 Qualificatore lista codici	C an..3	N		
3055 Agenzia responsabile lista codici	C an..3	D		9 = EAN
4078 Cautele per il trasporto	C an..70	O		
C218 MATERIALE PERICOLOSO	C	O		
7419 Identificativo della classe a cui il materiale pericoloso appartiene, codificato	C an..4	O		ADR = Classificazione internazionale ADR (codice EAN) HMT = Hazardous material standard text (codice EAN)
1131 Qualificatore lista codici	C an..3	O		
3055 Agenzia responsabile lista codici	C an..3	R		9 = EAN
Note segmento:				
<ul style="list-style-type: none"> In DE 7419, ADR = European Agreement concerning the international carriage of dangerous goods by road. Non utilizzare questo segmento nella versione semplificata 				

SG10 - C	9999 - CPS-SG11-SG15				
SG11 - C	9999 - PAC-MEA-SG12-SG13				
SG13 - C	1000 - PCI-DTM-SG14				
PCI - M	1 - IDENTIFICAZIONE DELL'IMBALLO				
Funzione	:	Per indicare l'esistenza di codici o etichette sul singolo cartone o unità			
Segmento Nr.	:	18			
		EDIFACT	EAN	IND	Descrizione
4233 Istruzioni sulla codifica da usare, codificato		C an..3	R		17 = istruzioni del fornitore 33E = Identificato con serial shipping container code (Codice EAN) 34E = Identificato con codice EAN/UPC
C210 Codici e etichette		C	O	N	
7102 Codici spedizione		M an..35	M		
7102 Codici spedizione		C an..35	O		
7102 Codici spedizione		C an..35	O		
7102 Codici spedizione		C an..35	O		
7102 Codici spedizione		C an..35	O		
7102 Codici spedizione		C an..35	O		
7102 Codici spedizione		C an..35	O		
7102 Codici spedizione		C an..35	O		
7102 Codici spedizione		C an..35	O		
8275 Status dell'imballo/container, codificato		C an..3	N		
C827 Tipo di codifica		C	N		
7511 Tipo di codifica, codificato		M an..3			
1131 Qualificatore lista codici, codificato		C an..3			
3055 Agenzia responsabile lista codici, codificato		C an..3			
<u>Note segmento:</u>					
Non utilizzare questo segmento nella versione semplificata					

SG10 - C	9999 - CPS-SG11-SG15			
SG11 - C	9999 - PAC-MEA-SG12-SG13			
SG13 - C	1000 - PCI-DTM-SG14			
DTM - C	5 - RIFERIMENTI DATA/ORA/PERIODO			
Funzione	:	Per specificare i riferimenti di data/ora/periodo		
Segmento Nr.	:	19		
	EDIFACT	EAN	IND	Descrizione
C507 DATA/ORA/PERIODO	M	M		
2005 Qualificatore data/ora	M an..3	M		365 = Data di confezionamento
2380 Data/ora/periodo	C an..35	R		
2379 Qualificatore formato data/ora/periodo	C an..3	R		102 = SSAAMMGG 203 = SSAAMMGGOOMM
<u>Note segmento:</u>				
Non utilizzare questo segmento nella versione semplificata				

SG10 - C	9999 - CPS-SG11-SG15			
SG11 - C	9999 - PAC-MEA-SG12-SG13			
SG13 - C	1000 - PCI-SG14			
SG14 - C	99 - GIN			
GIN - M	1 - CODICE DI IDENTIFICAZIONE DEI BENI			
Funzione	: Fornire specifici codici di identificazione, sia sotto forma di singoli numeri che range numerici			
Segmento Nr.	: 20			
	EDIFACT	EAN	IND	Descrizione
7405 Qualificatore codice identificativo	M an..3	M	*	BJ = SSCC (numero sequenziale del collo) BN = Numero di serie BX = Numero di batch EU = Codice EAN / UPC
C208 Range codici identificativi	M	M		
7402 Codice identificativo	M an..35	M		
7402 Codice identificativo	C an..35	O		
C208 Range codici identificativi	C	O		
7402 Codice identificativo	M an..35	M		
7402 Codice identificativo	C an..35	O		
C208 Range codici identificativi	C	O		
7402 Codice identificativo	M an..35	M		
7402 Codice identificativo	C an..35	O		
C208 Range codici identificativi	C	O		
7402 Codice identificativo	M an..35	M		
7402 Codice identificativo	C an..35	O		
C208 Range codici identificativi	C	O		
7402 Codice identificativo	M an..35	M		
7402 Codice identificativo	C an..35	O		
<u>Note segmento:</u>				
<ul style="list-style-type: none"> • Si raccomanda l'uso del Serial Shipping Container Code (SSCC) o numero sequenziale del collo per l'identificazione univoca del collo stesso • Non utilizzare questo segmento nella versione semplificata 				

SG10 - C	9999 - CPS-SG11-SG15			
SG15 - C	9999 - LIN-PIA-IMD-MEA-QTY-DTM-FTX-MOA-SG16-SG18- SG20-SG23			
LIN - M	1 - RIGA ARTICOLO			
Funzione :	Per identificare la riga del documento e il relativo articolo			
Segmento Nr. :	21			
	EDIFACT	EAN	IND	Descrizione
1082 Riga articolo	C n..6	R		Numero relativo alla riga articolo dell'avviso di spedizione generato automaticamente.
1229 Azione richiesta, codificato	C an..3	N		
C212 IDENTIFICAZIONE ARTICOLO	C	D		
7140 Codice prodotto	C an..35	R		Formato n..14 (EAN-8, UPC-A, EAN-13, or DUN-14) Codice dell'articolo oggetto di consegna.
7143 Tipo identificazione prodotto, codificato	C an..3	R	*	EN = International Article Numbering Association (EAN) UP = UPC (Universal product code)
1131 Identificatore lista codici	C an..3	N		
3055 Agenzia responsabile lista codici, codificato	C an..3	O	N	
C829 INFORMAZIONI DI SOTTORIGA	C	D		
5495 Indicatore di sotto riga, codificato	C an..3	R	*	1 = Informazione di sotto riga
1082 Numero riga	C n..6	R		
1222 Livello di configurazione	C n..2	N		
7083 Configurazione, codificato	C an..3	D	N	
<u>Note segmento:</u>				

SG10 - C	9999 - CPS-SG11-SG15				
SG15 - C	9999 - LIN-PIA-IMD-MEA-QTY-DTM-FTX-MOA-SG16-SG18-SG20-SG23				
PIA - C	10 - IDENTIFICAZIONE AGGIUNTIVA DEL PRODOTTO				
Funzione	:	Per specificare identificazioni aggiuntive del prodotto			
Segmento Nr.	:	22			
		EDIFACT	EAN	IND	Descrizione
4347 Qualificatore dell'identificazione prodotto, codificato		M an..3	M		1 = Identificazione aggiuntiva 3 = Sostituito da 4 = Sostituito di 5 = Identificazione primaria prodotto
C212 IDENTIFICAZIONE PRODOTTO		M	M		
7140 Codice prodotto		C an..35	R		
7143 Tipo identificazione prodotto, codificato		C an..3	R		EN = Codice EAN (GTIN) IB = Codice ISBN (International Standard Book Number) IN = Codice articolo del distributore SA = Codice articolo del fornitore
1131 Identificatore lista codici		C an..3	N		
3055 Agenzia responsabile lista codici, codificato		C an..3	O		9 = EAN 91 = Assegnato dal fornitore 92 = Assegnato dal compratore
C212 IDENTIFICAZIONE PRODOTTO		C	O		
7140 Codice prodotto		C an..35	R		
7143 Tipo identificazione prodotto, codificato		C an..3	R		
1131 Identificatore lista codici		C an..3	N		
3055 Agenzia responsabile lista codici, codificato		C an..3	O		
C212 IDENTIFICAZIONE PRODOTTO		C	O		
7140 Codice prodotto		C an..35	R		
7143 Tipo identificazione prodotto, codificato		C an..3	R		
1131 Identificatore lista codici		C an..3	N		
3055 Agenzia responsabile lista codici, codificato		C an..3	O		
C212 IDENTIFICAZIONE PRODOTTO		C	O		
7140 Codice prodotto		C an..35	R		
7143 Tipo identificazione prodotto, codificato		C an..3	R		
1131 Identificatore lista codici		C an..3	N		
3055 Tipo identificazione prodotto, codificato		C an..3	O		
C212 IDENTIFICAZIONE PRODOTTO		C	O		
7140 Codice prodotto		C an..35	R		
7143 Tipo identificazione prodotto, codificato		C an..3	R		
1131 Identificatore lista codici		C an..3	N		
3055 Agenzia responsabile lista codici, codificato		C an..3	O		
<u>Note segmento:</u>					

SG10 - C	9999 - CPS-SG11-SG15				
SG15 - C	9999 - LIN-PIA-IMD-MEA-QTY-DTM-FTX-MOA-SG16-SG18-SG20-SG23				
IMD - M	25 - DESCRIZIONE DELL'ARTICOLO				
Funzione	:	Per descrivere un prodotto in forma libera o strutturata			
Segmento Nr.	:	23			
		EDIFACT	EAN	IND	Descrizione
7077	Tipo descrizione articolo, codificato	C an..3	R		C = Codificato F = Testo libero B = Codice e testo
7081	Caratteristica articolo, codificato	C an..3	O	M	BOV = Bovina GEN = Prodotto generico ITT = Ittica LAT = Latticini ORT= Ortofrutta SUI = Suina
C273	DESCRIZIONE ARTICOLO	C	A		
7009	Descrizione articolo, codificato	C an..17	O		CU = Consumer unit (codice EAN) DU = Despatch unit - pallet (codice EAN) TU = Trade unit - imballo (codice EAN) VQ = Prodotto a peso variabile (codice EAN)
1131	Identificatore lista codici	C an..3	O		
3055	Agenzia responsabile lista codici, codificato	C an..3	O		Inserire il valore "9" nel caso sia utilizzato uno dei seguenti codici nel DE7009: VQ, CU, DU, TU. Negli altri casi il DE non deve essere valorizzato
7008	Descrizione articolo	C an..35	O		
7008	Descrizione articolo	C an..35	O		
3453	Lingua, codificato	C an..3	O		
7383	Indicatore di superficie/strati	C an..3	N		
<u>Note segmento:</u>					

SG10 - C	9999 - CPS-SG11-SG15				
SG15 - C	9999 - LIN-PIA-IMD-MEA-QTY-DTM-FTX-MOA-SG16-SG18-SG20-SG23				
MEA - C	10 - MISURE				
Funzione	:	Per specificare le dimensioni fisiche, pesi e misure rilevanti			
Segmento Nr.	:	24			
		EDIFACT	EAN	IND	Descrizione
6311 Qualificatore di applicazione di misura		M an..3	M		PD = Dimensioni fisiche (prodotto ordinato)
C502 DETTAGLI DI MISURA		C	A		
6313 Identificatore dimensione, codificato		C an..3	A		ADZ = Peso Netto DI = Diametro DP = Profondità G = Peso lordo HT = Altezza LN = Lunghezza T = Tara TH = Spessore
6321 Significato misura, codificato		C an..3	O		3 = Approssimativamente 4 = Uguale a
6155 Attributo misura, codificato		C an..3	O		
6154 Attributo misura		C an..70	N		
C174 VALORE/RANGE		C	R		
6411 Qualificatore unità di misura		M an..3	M		CMT = Centimetri GRM = Grammi KGM = Chilogrammi LTR = Litri MMT = Millimetri MTR = Metri MTK= Metri quadri PCE = Pezzi
6314 Valore della misura		C n..18	O		
6162 Range minimo		C n..18	O		
6152 Range massimo		C n..18	O		
6432 Cifre significative		C n..2	N		
7383 Indicatore di superficie/strato, codificato		C an..3	N		
<u>Note segmento:</u>					
Il peso specificato nel segmento si riferisce al peso lordo dell'unità specificato nel LIN.					

SG10 - C	9999 - CPS-SG11-SG15			
SG15 - C	9999 - LIN-PIA-IMD-MEA-QTY-DTM-FTX-MOA-SG16-SG18- SG20-SG23			
QTY - C	10 - QUANTITA'			
Funzione	: Per specificare informazioni sulle quantità			
Segmento Nr.	: 25			
	EDIFACT	EAN	IND	Descrizione
C186 INFORMAZIONI RELATIVE ALLA QUANTITÀ	M	M		
6063 Qualificatore di quantità	M an..3	M	*	12 = Quantità spedita 21 = Quantità ordinata 59 = Numero di CU nella TU
6060 Quantità	M n..15	M		
6411 Specificatore unità di misura	C an..3	D		CMT =Centimetri GRM =Grammi KGM =Chilogrammi LTR = Litri MLT = Millilitri MTK = Metri quadri MTR = Metri PCE = Pezzi
<u>Note segmento:</u>				

SG10 - C	9999 - CPS-SG11-SG15				
SG15 - C	9999 - LIN-PIA-IMD-MEA-QTY-DTM-FTX-MOA-SG16-SG18- SG20-SG23				
DTM - C	5 - DATA/ORA/PERIODO				
Funzione	:	Per specificare riferimenti di data/ora			
Segmento Nr.	:	26			
		EDIFACT	EAN	IND	Descrizione
C507 DATA/ORA/PERIODO		M	M		
2005 Qualificatore data/ora/periodo		M an..3	M		36 = Data di scadenza 94 = Data di produzione 361 = Best before date
2380 Data/ora/periodo		C an..35	R		
2379 Qualificatore formato data/ora/periodo		C an..3	R		102 = SSAAMMGG 203 = SSAAMMGGOOMM
<u>Note segmento:</u>					

SG10 - C	9999 - CPS-SG11-SG15			
SG15 - C	9999 - LIN-PIA-IMD-MEA-QTY-DTM-FTX-MOA-SG16-SG18- SG20-SG23			
FTX - C	5 - TESTO LIBERO			
Funzione	:	Per fornire informazioni in formato libero o testo codificato		
Segmento Nr.	:	27		
	EDIFACT	EAN	IND	Descrizione
4451 Soggetto del testo, codificato	M an..3	M		AAI = Informazioni generali LIN = Informazioni di riga del documento ZZZ = Testo concordato
4453 Funzione del testo, codificato	C an..3	O	*	1 = Testo per uso successivo: non determina una richiesta di intervento
C107 TESTO DI RIFERIMENTO	C	D		
4441 Testo libero, codificato	M an..3	M		L01= Vendita L02= Reso L03= Omaggio L04= Vuoti L05= Imballi L06= Cauzioni L07= Differenza quantità L08= Differenza prezzo L09= Sconto merce L10= Accredito per contestazione L11= Addebito/Accredito sola IVA L12= Campione gratuito L13= Materiale pubblicitario cartaceo L14= Materiale pubblicitario non cartaceo
1131 Identificatore lista codici, codificato	C an..3	O		
3055 Agenzia responsabile lista codici, codificato	C an..3	O		XIN = GS1 Italy
C108 TESTO LETTERALE	C	D		
4440 Testo libero	M an..70	M		
4440 Testo libero	C an..70	O		
4440 Testo libero	C an..70	O		
4440 Testo libero	C an..70	O		
4440 Testo libero	C an..70	O		
3453 Linguaggio, codificato	C an..3	D		IT= Italiano
<u>Note segmento:</u>				

Nota:

Per le transazioni EDI che rientrano nell'ambito di applicazione dell'art. 62 del decreto legge 24 gennaio 2012 (convertito dalla legge 24 marzo 2012, n° 27) è possibile inserire nel Data Element 4440 la dicitura "Assolve gli obblighi di cui all'articolo 62, comma 1, del decreto legge 24 gennaio 2012, n. 1, convertito, con modificazioni, dalla legge 24 marzo 2012, n. 27."

SG10 - C	9999 - CPS-SG11-SG15			
SG15 - C	9999 - LIN-PIA-IMD-MEA-QTY-DTM-FTX-MOA-SG16-SG18- SG20-SG23			
MOA - C	5 - IMPORTO MONETARIO			
Funzione	:	Per specificare l'importo monetario		
Segmento Nr.	:	28		
	EDIFACT	EAN	IND	Descrizione
C516 IMPORTO MONETARIO	M	M		
5025 Qualificatore tipo importo monetario	M an..3	M	*	146 = Prezzo unitario
5004 Importo	C n..18	R		
6345 Unità monetaria, codificata	C an..3	N		
6343 Qualificatore unità monetaria	C an..3	N		
4405 Stato, codificato	C an..3	N		
<u>Note segmento:</u>				

SG10 - C	9999 - CPS-SG11-SG15			
SG15 - C	9999 - LIN-PIA-IMD-MEA-QTY-DTM-FTX-MOA-SG16-SG18- SG20-SG23			
SG16 - C	10 - RFF			
RFF - M	1 - RIFERIMENTO			
Funzione	: Per specificare un riferimento			
Segmento Nr.	: 29			
	EDIFACT	EAN	IND	Descrizione
C506 RIFERIMENTI	M	M		
1153 Qualificatore del riferimento	M an..3	M		AAJ = Numero di bolla AAK = Numero di despatch advice AAS = Numero del DDT ALQ = Numero di bolla reso BT = Numero di lotto CN = Numero bolla vettore CR = Numero di riferimento del cliente CT = Numero del contratto IP = Numero di licenza importazione ON = Numero ordine (cliente) PK = Numero della packing list POR = Numero di conferma d'ordine VN = Numero ordine (fornitore)
1154 Numero riferimento	C an..35	R		
1156 Numero riga	C an..6	O		
4000 Numero versione di riferimento	C an..35	N		
<u>Note segmento:</u>				
Il numero riga da inserire nel DE 1156 è riferito al documento specificato nel DE 1154.				

SG10 - C	9999 - CPS-SG11-SG15			
SG15 - C	9999 - LIN-PIA-IMD-MEA-QTY-DTM-FTX-SG16-SG18- SG20-SG23			
SG18 - C	100 - LOC-DTM-QTY			
LOC - M	1 - IDENTIFICAZIONE LUOGO/PUNTO DI CONSEGNA			
Funzione	: Identificare un paese/un luogo/correlato			
Segmento Nr.	: 30			
	EDIFACT	EAN	IND	Descrizione
3227 Qualificatore di luogo	M an..3	M		7 = Luogo di consegna
C517 IDENTIFICAZIONE DEL LUOGO	C	A		
3225 Identificazione del luogo	C an..25	A		GLN (Codice di identificazione)
1131 Qualificatore lista codici	C an..3	O		
3055 Agenzia responsabile lista codici, codificato	C an..3	O		9 = EAN 89 = codice assegnato dal distributore 90 = codice assegnato dal produttore
3224 Luogo	C an..70	O		
C519 IDENTIFICAZIONE PRIMA LOCAZIONE CORRELATA	C	O	N	
3223 Identificazione prima locazione correlata	C an..25	R		.
1131 Qualificatore lista codici	C an..3	O		
3055 Agenzia responsabile lista codici, codificato	C an..3	O		
3222 Prima locazione (Locazione)	C an..70	O		
C553 IDENTIFICAZIONE SECONDA LOCAZIONE CORRELATA	C	O	N	
3233 Identificazione seconda locazione correlata	C an..25	R		
1131 Qualificatore lista codici	C an..3	O		
3055 Agenzia responsabile lista codici, codificato	C an..3	O		
3232 Seconda locazione (Locazione)	C an..70	O		
5479 Relazione, codificata	C an..3	N		
<u>Note segmento:</u>				

SG10 - C	9999 - CPS-SG11-SG15			
SG15 - C	9999 - LIN-PIA-IMD-MEA-QTY-DTM-FTX-MOA-SG16-SG18- SG20-SG23			
SG18 - C	100 - LOC-DTM-QTY			
DTM - C	1 - RIFERIMENTI DATA/ORA			
Funzione :	Specificare un'ora, una data o un periodo			
Segmento Nr. :	31			
	EDIFACT	EAN	IND	Descrizione
C507 DATA/ORA/PERIODO	M	M		
2005 Qualificatore data/ora/periodo	M an..3	M		2 = Data/ora richiesta di consegna 11 = Data e ora della spedizione 63 = Data/ora della consegna (non oltre) 64 = Data/ora della consegna (non prima di) 137= Data/ora del messaggio 234= Data/ora del ritiro della merce (non prima di) 358= Concordato per la consegna, (durante o dopo di) 359= Concordato per la consegna, (durante o prima di)
2380 Data/ora/periodo	C an..35	R		
2379 Qualificatore formato data/ora/ periodo	C an..3	R		102 = SSAAMMGG 203 = SSAAMMGGOOMM 718 = CCYYMMDD-CCYYMMDD
Note segmento:				
Questo segmento è utilizzato per indicare la data in cui verrà effettuata la consegna nel luogo indicato nel segmento LOC precedente.				

SG10 - C	9999 - CPS-SG11-SG15			
SG15 - C	9999 - LIN-PIA-IMD-MEA-QTY-DTM-FTX-MOA-SG16-SG18- SG20-SG23			
SG18 - C	100 - LOC-DTM-QTY			
QTY - C	10 - QUANTITA'			
Funzione :	Per specificare la quantità relativa			
Segmento Nr. :	32			
	EDIFACT	EAN	IND	Descrizione
C186 DETTAGLI QUANTITA'	M	M		
6063 Qualificatore di quantità	M an..3	M		12 = Quantità spedita
6060 Quantità	M n..15	M		
6411 Specificatore unità di misura	C an..3	D		CMT=Centimetri GRM =Grammi KGM =Chilogrammi LTR = Litri MLT = Millilitri MTK = Metri quadri MTR = Metri PCE = Pezzi
<u>Note segmento:</u>				
DE 6411: questo DE è usato solo quando il prodotto spedito è a peso variabile.				

SG10 - C	9999 - CPS-SG11-SG15				
SG15 - C	9999 - LIN-PIA-IMD-MEA-QTY-DTM-FTX-MOA-SG16-SG18-SG20-SG23				
SG20 - C	9999 - PCI-DTM-QTY-SG21				
PCI - M	1 - IDENTIFICAZIONE DELL'IMBALLO				
Funzione	:	Per indicare l'esistenza di codici o etichette sul singolo cartone o unità.			
Segmento Nr.	:	33			
		EDIFACT	EAN	IND	Descrizione
4233 Istruzioni sulla codifica da usare, codificato		C an..3	O	R	17 = istruzioni del fornitore 33E = Identificato con serial shipping container code (Codice EAN) 34E = Identificato con codice EAN/UPC 36E = Indica la presenza del numero di lotto di fabbricazione
C210 Codici e etichette		C	O	N	
7102 Codici spedizione		M an..35	M		
7102 Codici spedizione		C an..35	O		
7102 Codici spedizione		C an..35	O		
7102 Codici spedizione		C an..35	O		
7102 Codici spedizione		C an..35	O		
7102 Codici spedizione		C an..35	O		
7102 Codici spedizione		C an..35	O		
7102 Codici spedizione		C an..35	O		
7102 Codici spedizione		C an..35	O		
7102 Codici spedizione		C an..35	O		
8275 Status dell'imballo/container, codificato		C an..3	N		
C827 Tipo di codifica		C	N		
7511 Tipo di codifica, codificato		M an..3			
1131 Qualificatore lista codici, codificato		C an..3			
3055 Agenzia responsabile lista codici, codificato		C an..3			
<u>Note segmento:</u>					

SG10 - C	9999 - CPS-SG11-SG15			
SG15 - C	9999 - LIN-PIA-IMD-MEA-QTY-DTM-FTX-MOA-SG16-SG18-SG20-SG23			
SG20 - C	9999 - PCI-DTM-QTY-SG21			
DTM - C	5 - RIFERIMENTI DATA/ORA			
Funzione	: Specificare un'ora, una data o un periodo			
Segmento Nr.	: 34			
	EDIFACT	EAN	IND	Descrizione
C507 DATA/ORA/PERIODO	M	M		
2005 Qualificatore data/ora/periodo	M an..3	M		36 = Data di scadenza 94 = Data di produzione 361 = Best before date 365= data di confezionamento
2380 Data/ora/periodo	C an..35	R		
2379 Qualificatore formato data/ora/periodo	C an..3	R		102 = SSAAMMGG 203 = SSAAMMGGOOMM 718 = CCYYMMDD-CCYYMMDD
<u>Note segmento:</u>				

SG10 - C	9999 - CPS-SG11-SG15			
SG15 - C	9999 - LIN-PIA-IMD-MEA-QTY-DTM-FTX-MOA-SG16-SG18-SG20-SG23			
SG20 - C	9999 - PCI-DTM-QTY-SG21			
QTY - C	1 - QUANTITÀ			
Funzione :	Per specificare la quantità relativa al lotto di produzione			
Segmento Nr. :	35			
	EDIFACT	EAN	IND	Descrizione
C186	DETTAGLI QUANTITÀ	M	M	
6063	Qualificatore di quantità	M an..3	M	12 = Quantità spedita
6060	Quantità	M n..15	M	
6411	Specificatore unità di misura	C an..3	D	CMT=Centimetri GRM =Grammi KGM =Chilogrammi LTR = Litri MLT = Millilitri MTK = Metri quadri MTR = Metri PCE = Pezzi
<u>Note segmento:</u>				

SG10 - C	9999 - CPS-SG11-SG15			
SG15 - C	9999 - LIN-PIA-IMD-MEA-QTY-DTM-FTX-SG16-SG18-SG20-SG23			
SG20 - C	9999 - PCI-DTM-QTY-SG21			
SG21 - C	10 - GIN			
GIN - M	1 - CODICE DI IDENTIFICAZIONE DEI BENI			
Funzione	: Fornire specifici codici di identificazione, sia sotto forma di singoli numeri che range numerici.			
Segmento Nr.	: 36			
	EDIFACT	EAN	IND	Descrizione
7405 Qualificatore codice identificativo	M an..3	M	*	BJ = SSCC (Serial shipping Container Code) BX = Numero di lotto EU = Codice EAN/UPC
C208 Range codici identificativi	M	M		
7402 Codice identificativo	M an..35	M		
7402 Codice identificativo	C an..35	O		
C208 Range codici identificativi	C	O		
7402 Codice identificativo	M an..35	M		
7402 Codice identificativo	C an..35	O		
C208 Range codici identificativi	C	O		
7402 Codice identificativo	M an..35	M		
7402 Codice identificativo	C an..35	O		
C208 Range codici identificativi	C	O		
7402 Codice identificativo	M an..35	M		
7402 Codice identificativo	C an..35	O		
C208 Range codici identificativi	C	O		
7402 Codice identificativo	M an..35	M		
7402 Codice identificativo	C an..35	O		
<u>Note segmento:</u>				

SG10 - C	9999 - CPS-SG11-SG15			
SG15 - C	9999 - LIN-PIA-IMD-MEA-QTY-DTM-FTX-SG16-SG18-SG20-SG23			
SG23 - C	10 - QVR-DTM			
QVR - M	1 - VARIAZIONE DI QUANTITÀ			
Funzione	: Per specificare dettagli relativi a variazioni di quantità			
Segmento Nr.	: 37			
	EDIFACT	EAN	IND	Descrizione
C279 INFORMAZIONI SULLA DIFFERENZA DI QUANTITÀ	C	R		
6064 Differenza di quantità	M n..15	M		Inserire il valore relativo alla quantità
6063 Qualificatore di quantità	C an..3	R		21 = Quantità ordinata
4221 Discrepanza, codificata	C an..3	O		BP = Spedizione parziale - segue backorder CP = Spedizione parziale - da considerarsi completa, senza backorder
C960 RAGIONE DEL CAMBIAMENTO	C	O		
4295 Ragione del cambiamento, codificato	C an..3	O		
1131 Identificatore lista codici	C an..3	O		
3055 Agenzia responsabile lista codici, codificata	C an..3	O		9 = EAN
4294 Ragione del cambiamento	C an..35	O		
<u>Note segmento:</u>				

SG10 - C	9999 - CPS-SG11-SG15				
SG15 - C	9999 - LIN-PIA-IMD-MEA-QTY-DTM-FTX-MOA-SG16-SG18-SG20-SG23				
SG23 - C	10 - QVR-DTM				
DTM - C	5 - DATA/ORA/PERIODO				
Funzione	:	Per indicare riferimenti di data/ora/periodo			
Segmento Nr.	:	38			
		EDIFACT	EAN	IND	Descrizione
C507 DATA/ORA/PERIODO		M	M		
2005 Qualificatore data/ora/periodo		M an..3	M		102 = Data di spedizione pianificata
2380 Data/ora/periodo		C an..35	R		
2379 Qualificatore formato data/ora/periodo		C an..3	R		102 = SSAAMMGG 203 = SSAAMMGGOOMM 718 = SSAAMMGG - SSAAMMGG
<u>Note segmento:</u>					

CNT - C		5 - TOTALI DI CONTROLLO		
Funzione	:	Per fornire i totali di controllo		
Segmento Nr.	:	39		
	EDIFACT	EAN	IND	Descrizione
C270 CONTROLLO	M	M		
6069 Qualificatore di controllo	M an..3	M		7 = Peso lordo totale 11 = Numero di colli totale 29 = Peso netto totale (anche per indicare il contenuto netto totale) 33 = Numero totale pallet
6066 Valore di controllo	M n..18	M		
6411 Qualificatore unità di misura	C an..3	O		CMT=Centimetri GRM=Grammi KGM=Chilogrammi LTR=Litri MLT=Millilitri MTK=Metri quadri MTR=Metri PCE=Pezzi TNE=Tonnellate
<u>Note segmento:</u>				

Sommario

UNT - M		1 - CHIUSURA MESSAGGIO			
Funzione :		Segmento di servizio che rappresenta la fine del documento e che fornisce informazioni utilizzabili dal destinatario per verificare la sua integrità			
Segmento Nr. :		40			
		EDIFACT	EAN	IND	Descrizione
0074	Numero di segmenti nel messaggio	M n..6	M		Numero totale di segmenti nel messaggio
0062	Numero riferimento del messaggio	M an..14	M		Numero di riferimento univoco del messaggio. Deve essere uguale a quello inserito nell'elemento 0062 del segmento UNH
<u>Note segmento:</u>					

A.1 Appendice 1 – Gli attributi EDI specifici per il settore Suino/Ovino-Caprino/Avicolo

Informazioni	EDI			
		EANCOM		EURITMO
GTIN	X	SG15 - LIN C212 DE 7140 = Item number	X	RECORD CCI - RFFAPID = 01 - APIDDAT
Numero identificazione di ogni partita (lotto)	X	SG21 - GIN (qualificatore BX = Numero Lotto) C208 DE 7402	X	RECORD CCI - RFFAPID = 10 - APIDDAT
Descrizione dettagliata	X	SG15 - IMD - C273 DE 7008 = Descrizione articolo	X	RECORD LIN - DESART
Data di macellazione per le carcasse, le mezzene e i quarti di carcasse	X	SG18 - DTM (qualificatore X20 = data di macellazione) C507 DE2380	X	RECORD CCI - RFFAPID = 7007 - APIDDAT
<i>_In alternativa alla precedente_</i> Data di trasformazione, taglio, tritatura o preparazione, a seconda dei casi, per qualsiasi altro alimento di origine animale	X	SG18 - DTM (qualificatore 94 = Data di produzione) C507 DE2380	X	RECORD CCI - RFFAPID = 11 - APIDDAT
Il nome e l'indirizzo dell'operatore del settore alimentare che ha spedito gli alimenti	X	SG2 - NAD - DE 3035 - qualificatore SU = Fornitore/BY = Cliente/DP = Punto di consegna/SH = Spedizioniere	X	RECORD NAD - TIPNAD = SU/BY/DP/SH - CODNAD = Codice identificativo della parte - QCODNAD = tipologia di codice utilizzato (GLN o P.IVA) RECORD NAD - RAGSOCD = Ragione sociale della parte RECORD NAD - INDIRD = Indirizzo della parte RECORD NAD - CITTAD = Città RECORD NAD - PROVD = Provincia RECORD NAD - CAPD = Codice di avviamento postale RECORD NAD - NAZIOD = Codice nazione
Il nome e l'indirizzo del mittente (proprietario) se diverso dall'operatore del settore alimentare che ha spedito gli alimenti		SG2 - NAD - C082 DE 3039 = Codice GLN SG2 - NAD - C082 DE 3055 - qualificatore 9 = GS1 SG2 - NAD - C080 DE 3036 = Nome della parte		
Il nome e l'indirizzo dell'operatore del settore alimentare al quale gli alimenti sono stati spediti		SG2 - NAD - C059 DE 3042 = Via e numero civico SG2 - NAD - DE 3164 = Nome della città		
Il nome e l'indirizzo del destinatario (proprietario) se diverso dall'operatore del settore alimentare al quale gli alimenti sono stati spediti		SG2 - NAD - DE 3251 = Codice postale		
Data di spedizione	X	Segmento DTM di testata (Nr. Segmento = 3) - C507 DE 2005 - qualificatore 11 = Data di spedizione Segmento DTM di testata (Nr. Segmento = 3) - C507 DE 2380 = Valorizzazione data di spedizione Segmento DTM di testata (Nr. Segmento = 3) - C507 DE 2379 - qualificatore 102 o 203 = Formato data/periodo	X	RECORD DTM - QDATRIF = 11 = Data di spedizione RECORD DTM - DATORARIF = Valorizzazione Data/ora RECORD DTM - QFMTDAT = 102 o 203 = formato data/ora/periodo
Data di congelamento (o di primo congelamento) se diversa dalla data di produzione	X	SG20 e SG15 - DTM - C507 DE 2005 - qualificatore 91E = first freezing date	X	RECORD CCI - RFFAPID = 7006 - APIDDAT
Peso netto o numero di individui (volume o quantità netta)	X	SG15 - QTY - DE 6063 - qualificatore 12 = quantità spedita SG15 - QTY - DE 6060 = valorizzazione peso SG15 - QTY - DE 6411 -qualificatore	X	RECORD LIN - QTAORD e UDMQORD RECORD MEA - IDDIMENCOD, QUALUNIMIS e VALOMISURA

		KGM = chilogrammi <i>oppure</i> SG15 - QTY - DE 6063 – qualificatore 12 = quantità spedita SG15 - QTY - DE 6060 = valorizzazione numero pezzi SG15 - QTY - DE 6411 -qualificatore PCE = pezzi SG15 - MEA - DE 6311 - qualificatore PD = dimensioni fisiche SG15 - MEA - DE 6313 - qualificatore ADZ = peso netto SG15 - MEA - DE 6411 - qualificatore KGM = chilogrammi SG15 - MEA - DE 6314 = valorizzazione peso		
Denominazione alimento	X	SG15 - IMD - DE 7077 = F SG15 - IMD - DE 7081 - qualificatore ANM = Article name	X	CCI - RFFAPID = DNC - APIDDAT
Paese d'origine (nel caso in cui paese di nascita, allevamento e macellazione coincidano)	X	SG18 - LOC (qualificatore 27 = Paese d'origine) C517 DE3224	X	RECORD CCI - RFFAPID = 426 - APIDDAT
Paese di nascita	X	SG18 - LOC (qualificatore 241 = Paese di nascita) C517 DE3225	X	RECORD CCI - RFFAPID = 422 - APIDDAT
Paese di allevamento	X	SG18 - LOC (qualificatore 242 = Paese di ingrasso) C517 DE3225	X	RECORD CCI - RFFAPID = 423 - APIDDAT
Paese di macellazione	X	SG18 - LOC (qualificatore 243 = Paese di macellazione) C517 DE3225	X	RECORD CCI - RFFAPID = 424 - APIDDAT
Paese di sezionamento	X	SG18 - LOC (qualificatore 244 = Paese di sezionamento) C517 DE3225	X	RECORD CCI - RFFAPID = 425 - APIDDAT
Termine minimo di conservazione o data di scadenza	X	SG15 - DTM - C507 DE 2005 - qualificatore 36 = Data di scadenza <i>oppure</i> Qualificatore 361 = best before date SG15 - DTM - C507 DE 2380 = Valorizzazione data di scadenza SG15 - DTM - C507 DE 2379 - qualificatore 102 o 203 = Formato data/periodo	X	RECORD CCI - RFFAPID: 17 = data di scadenza <i>oppure</i> 15 = best before date - APIDDAT
Elenco ingredienti, se necessario	X	SG15 - FTX - DE 4451 - qualificatore BLY = Product ingredients	X	RECORD FTL - TIPONOTA = BLY - NOTE
Quantità ingredienti				
Allergeni/Intolleranze	X	SG15 - IMD - DE 7081 = 27 Material description SG15 - IMD - DE C272 1131 = X11 Diet Allergen (GS1 Code) SG15 - IMD - DE C273 7008	X	RECORD CCI - RFFAPID = ALG - APIDDAT
Condizioni di conservazione	X	SG12 - HAN - C524 DE 4079 - qualificatore EAT = foodstuff SG12 - HAN - DE 4078	X	RECORD FTL - TIPONOTA = EAT - NOTE
Nome o ragione sociale o marchio e indirizzo operatore professionale responsabile delle informazioni sull'alimento	X	SG2 - NAD - DE 3035 - qualificatore DES = Proprietario del brand <i>oppure</i> qualificatore SE = Seller SG2 - NAD - C082 DE 3039 = Codice GLN SG2 - NAD - C082 DE 3055 - qualificatore 9 = GS1 SG2 - NAD - C080 DE 3036 = Nome	X	RECORD NAD - TIPONAD => DES = Proprietario del Brand <i>oppure</i> SE = Seller - CODNAD = Codice identificativo della parte - QCODNAD = tipologia di codice utilizzato (GLN o P.IVA) RECORD NAD - RAGSOCD =

		della parte SG2 - NAD - C059 DE 3042 = Via e numero civico SG2 - NAD - DE 3164 = Nome della città SG2 - NAD - DE 3251 = Codice postale		Ragione sociale della parte RECORD NAD – INDIRD = Indirizzo della parte RECORD NAD – CITTAD = Città RECORD NAD – PROVD = Provincia RECORD NAD –CAPD = Codice di avviamento postale RECORD NAD – NAZIOD = Codice nazione
Eventuali istruzioni d'uso				
Eventuale dichiarazione nutrizionale				
Numero di riconoscimento del macello	X	SG18 - LOC (qualificatore 30E = Cutting plant (GS1 Code)) DE 3227 SG18 - LOC - C517 DE 3225	X	RECORD CCI- RFFAPID = 7030 – APIDDAT
Numero di riconoscimento del laboratorio di sezionamento	X	SG16 - LOC (qualificatore 40E = Packing Plant (GS1 Code)) DE 3227 SG16 - LOC - C517 DE 3225	X	RECORD CCI- RFFAPID = 7031 – APIDDAT

Di seguito vengono descritte alcune indicazioni specifiche per alcune delle informazioni presenti in tabella. Per ulteriori approfondimenti si rimanda alla documentazione dei singoli messaggi disponibile sul sito di [GS1 Italy](#) per lo standard EDI.

Elenco e quantità ingredienti

Per quanto riguarda la valorizzazione di questo campo, sia per EANCOM che EURITMO viene proposta la seguente convenzione:

ingrediente#1 (00%), ingrediente#2 (00%), ... , ingrediente#n (00%).

Paese di Origine, Nascita, Allevamento, Macellazione e Sezionamento

Per la valorizzazione di questo campo il Gruppo di Lavoro condivide di inserire il codice ISO 3166 numerico a 3 caratteri del paese che necessita di essere espresso.

Numero di Riconoscimento del Macello e Numero di Riconoscimento del Laboratorio di Sezionamento

Per la valorizzazione di questo campo il Gruppo di Lavoro condivide di inserire il codice ISO 3166 numerico a 3 caratteri del paese che necessita di essere espresso, seguito dal numero di riconoscimento, separati dal separatore “,”.

Se inserita l’informazione relativa al Numero di Riconoscimento del Laboratorio di Sezionamento, quest’informazione indica l’ultimo Laboratorio di Sezionamento (lungo la filiera) a cui il prodotto oggetto del messaggio DESADV fa riferimento.

Segmento CCI

È stata introdotta la seguente codifica a carattere nazionale, utilizzata nel campo RFFAPID:

ALG = lista allergeni;

FRZ = prodotto precedentemente surgelato.

A.2 Appendice 2 – Gli attributi EDI specifici per il settore ittico

Informazioni	EDI			
		GS1 EANCOM Versione 96.A		EURITMO
GTIN	X	SG15 - LIN - DE 7140	X	Segmento LIN - CODEANCU
Numero identificazione di ogni lotto/partita	X	SG14 e SG21 – GIN – DE 7405 - qualificatore BX = batch number	X	Segmento CCI - RFFAPID = 10 - APIDDAT = numero lotto
Codice FAO alfa 3 di ogni specie	X	SG15 - PIA - DE 4347 – qualificatore 1 = identificazione aggiuntiva SG15 - PIA - DE 7143 - qualificatore FS = fish species identification SG15 - PIA - DE 7140 = codice FAO alfa-3 per la specie SG15 - PIA - DE 1131 - qualificatore X58 = code list FAO alfa-3 SG15 - PIA - DE 3055 - qualificatore 400 = FAO responsible agency	X	Segmento CCI - RFFAPID = 7008 – APIDDAT = codice FAO Alfa-3
Descrizione dettagliata	X	SG15 – IMD - C273 DE 7008 = descrizione articolo	X	Segmento LIN - DESART
Numero di identificazione esterno e nome del peschereccio o nome dell'unità di produzione in acquacoltura	X	SG18 - LOC - DE 3227 – qualificatore 19 = unità di produzione in acquacoltura; qualificatore 299 = peschereccio SG18 - LOC - DE 3224 = nome dell'unità di produzione in acquacoltura o nome del peschereccio SG18 - LOC - DE 3223 = numero di identificazione del peschereccio o dell'unità di produzione in acquacoltura SG18 - LOC - DE 3225 = GLN del peschereccio o dell'unità di produzione in acquacoltura	X	Segmento CCI – RFFAPID (vedi sotto) - APIDDAT LOC+19.3223 = ACQ3 LOC+19.3224 = ACQ4 LOC+19.3225 = ACQ5 LOC+299.3223 = PSC3 LOC+299.3224 = PSC4 LOC+299.3225 = PSC5
Data delle catture o della produzione o di raccolta	X	SG15 – DTM – DE 2005 - qualificatore 94 = data di produzione; qualificatore 796 = data di cattura SG15 – DTM – DE 2380 = valorizzazione data SG15 – DTM – DE 2379 – qualificatore formati data = 102/203 - qualificatore formato periodo = 718/719	X	Segmento CCI – RFFAPID = 7007 (data di raccolta)/11(data di produzione) – APIDDAT = data
Indicazione se i prodotti della pesca sono stati prima surgelati	X	SG15 – IMD - DE 7077 - qualificatore C = codificato SG15 - IMD - DE 7081 - qualificatore FRZ = informazioni sul surgelamento del prodotto SG15 - IMD - DE 7009 - qualificatore FZ1 = prodotto precedentemente surgelato; FZ2 = prodotto non precedentemente surgelato SG15 - IMD - DE 3055 - qualificatore 9 = GS1	X	Segmento CCI – RFFAPID = FRZ = prodotto precedentemente congelato – APIDDAT = FZ1 = prodotto precedentemente surgelato; FZ2 = prodotto non precedentemente surgelato
Data di congelamento	X	SG20 e SG15 - DTM - C507 DE	X	Segmento CCI - RFFAPID = 7006 -

(o di primo congelamento) se diversa dalla data di produzione		2005 - qualificatore 91E = first freezing date		APIDDAT = data
Peso netto o numero di individui (volume o quantità netta)	X	<p><i>Opzione 1 (prodotti a misura variabile)</i> SG15 - QTY - DE 6063 - qualificatore 12 = quantità spedita SG15 - QTY - DE 6060 = valorizzazione peso SG15QTY - DE 6411 - qualificatore KGM = chilogrammi</p> <p><i>Opzione 2 (prodotti a misura fissa)</i> SG15 - QTY - DE 6063 - qualificatore 12 = quantità spedita SG15 - QTY - DE 6060 = valorizzazione numero pezzi SG15 - QTY - DE 6411 - qualificatore PCE = pezzi SG15 - MEA - DE 6311 - qualificatore PD = dimensioni fisiche SG15 - MEA - DE 6313 - qualificatore ADZ = peso netto SG15 - MEA - DE 6411 - qualificatore KGM = chilogrammi SG15 - MEA - DE 6314 = valorizzazione peso</p>	X	Segmento LIN – QTAORD; segmento MEA
Denominazione commerciale	X	SG15 - IMD - DE 7077 = F SG15 - IMD - DE 7081 qualificatore ANM = Article name	X	Segmento CCI - RFFAPID = DNC - APIDDAT = denominazione commerciale
Denominazione scientifica (Sistema d'informazione FISHBASE o DB ASFIS della FAO)	X	SG15 - IMD - DE 7077 = F SG15 - IMD - DE 7081 qualificatore 249 = Scientific name	X	Segmento CCI - RFFAPID = DNS - APIDDAT = denominazione scientifica
Zona geografica cattura o allevamento	X	SG15 - IMD - DE 7077 - qualificatore C = codificato SG15 - IMD - DE 7081 - qualificatore GEO = zona geografica interessata SG15 - IMD - C273 DE 7009 = codice area geografica interessata, o codice del paese SG15 - IMD - C273 DE 1131 - qualificatore X59 = FAO codelist per le area di pesca / qualificatore 162 = ISO codelist per il paese SG15 - IMD - C273 DE 3055 - qualificatore 400 = FAO responsible agency / qualificatore 5 = ISO SG15 - IMD - C273 DE 7008 = valorizzazione del nome dell'area geografica interessata	X	Segmento CCI - RFFAPID = 7005 - APIDDAT = zona geografica di cattura/allevamento
Corpo idrico per prodotti pescati in acque dolci	X	SG15 - IMD - DE 7077 - qualificatore C = codificato SG15 - IMD - DE 7081 - qualificatore GEO = zona geografica interessata SG15 - IMD - C273 DE 7009 = codice area geografica interessata,	X	Segmento CCI - RFFAPID = CPI - APIDDAT = corpo idrico

		o codice del paese SG15 - IMD - C273 DE 1131 - qualificatore 162 = ISO codelist per il paese SG15 - IMD - C273 DE 3055 - qualificatore 5 = ISO SG15 - IMD - C273 DE 7008 = valorizzazione del nome dell'area geografica interessata	
Categoria di attrezzi da pesca usati nella cattura	X	SG15 - IMD - DE 7077 - qualificatore C = codificato SG15 - IMD - DE 7081 - qualificatore FGT = Tipologia attrezzo da pesca SG15 - IMD - C273 DE 7009 = codice tipologia attrezzo da pesca SG15 - IMD - C273 DE 1131 - qualificatore X60 = FAO codelist per tipologia attrezzo da pesca SG15 - IMD - C273 DE 3055 - qualificatore 400 = FAO responsible agency SG15 - IMD - C273 DE 7008 = Valorizzazione del nome della tipologia di attrezzo da pesca	X Segmento CCI - RFFAPID = 7009 – APIDDAT = codice categoria attrezzo da pesca
Metodo di produzione (pescato, pescato in acque dolci, allevato)	X	SG15 - IMD - DE 7077 - qualificatore C = codificato SG15 - IMD - DE 7081 - qualificatore PRO = caratteristiche metodo di produzione SG15 - IMD - C273 DE 7009 = CODE per codice tipologia metodo di produzione / F01 = catturato in mare / F02 = pescati in acque dolci / F03 = di allevamento / F04 = coltivato SG15 - IMD - C273 DE 3055 - qualificatore 9 = GS1	X Segmento CCI - RFFAPID = 7010 - APIDDAT = F01 = catturato in mare; F02 = pescati in acque dolci; F03 = di allevamento; F04 = coltivato
Termine minimo di conservazione o data di scadenza	X	SG15 - DTM - C507 DE 2005 - qualificatore 36 = data di scadenza SG15 - DTM - C507 DE 2380 = valorizzazione data di scadenza SG15 - DTM - C507 DE 2379 - qualificatore 102 o 203 = formato data/periodo	X Segmento CCI - RFFAPID = 17 - APIDDAT = data di scadenza
Nome e indirizzo fornitori e clienti e dei proprietary della transazione se diversi dai precedenti	X	SG2 - NAD - DE 3035 - qualificatore SU = Fornitore/BY = Cliente/DP = Punto di consegna/SH = Spedizioniere SG2 - NAD - C082 DE 3039 = Codice GLN SG2 - NAD - C082 DE 3055 - qualificatore 9 = GS1 SG2 - NAD - C080 DE 3036 = Nome della parte SG2 - NAD - C059 DE 3042 = Via e Numero civico SG2 - NAD - DE 3164 = Nome della città SG2 - NAD - DE 3251 = Codice postale	X Segmento NAD - TIPNAD = SU/BY/DP/SH - CODNAD = Codice identificativo della parte - QCODNAD = tipologia di codice utilizzato (GLN o P.IVA) Segmento NAD - RAGSOCD = Ragione sociale della parte Segmento NAD - INDIRD = Indirizzo della parte Segmento NAD - CITTAD = Città Segmento NAD - PROVD = Provincia Segmento NAD - CAPD = Codice di avviamento postale Segmento NAD - NAZIOD = Codice nazione

Data di spedizione	X	Segmento DTM di testata (Nr. Segmento = 3) - C507 DE 2005 - qualificatore 11 = Data di spedizione Segmento DTM di testata (Nr. Segmento = 3) - C507 DE 2380 = Valorizzazione data di spedizione Segmento DTM di testata (Nr. Segmento = 3) - C507 DE 2379 - qualificatore 102 o 203 = Formato data/periodo	X	Segmento DTM – QDATRIF = 11 = Data di spedizione Segmento DTM – DATORARIF = valorizzazione Data/ora Segmento DTM – QFMTDAT = 102 o 203 = formato data/ora/periodo
Elenco ingredienti, se necessario	X	SG15 - FTX - DE 4451 – qualificatore BLY = Product ingredients	X	Segmento FTL – TIPONOTA = BLY - NOTE
Quantità ingredienti	X		X	
Allergeni/Intolleranze	X	SG15 - IMD - DE 7081 = 27 Material description SG15 – IMD - DE C272 1131 = X11 Diet Allergen (GS1 Code) SG15 – IMD – DE C273 7008	X	Segmento CCI – RFFAPID = ALG – APIDDAT= lista allergeni/intolleranze
Condizioni di conservazione	X	SG12 – HAN – C524 DE 4079 – qualificatore EAT = foodstuff SG12 – HAN – DE 4078	X	Segmento FTL – TIPONOTA = EAT - NOTE
Nome, ragione sociale e indirizzo operatore professionale che gestisce il contatto con il consumatore	X	SG2 - NAD - DE 3035 - qualificatore DES = Proprietario del brand SG2 - NAD - C082 DE 3039 = Codice GLN SG2 - NAD - C082 DE 3055 - qualificatore 9 = GS1 SG2 - NAD - C080 DE 3036 = Nome della parte SG2 - NAD - C059 DE 3042 = Via e numero civico SG2 - NAD - DE 3164 = Nome della città SG2 - NAD - DE 3251 = Codice postale	X	Segmento NAD – TIPNAD = DES = Proprietario del Brand – CODNAD = Codice identificativo della parte – QCODNAD = tipologia di codice utilizzato (GLN o P.IVA) Segmento NAD – RAGSOCD = Ragione sociale della parte Segmento NAD – INDIRD = Indirizzo della parte Segmento NAD – CITTAD = Città Segmento NAD – PROVD = Provincia Segmento NAD – CAPD = Codice di avviamento postale Segmento NAD – NAZIOD = Codice nazione
Eventuali istruzioni d’uso				
Eventuale dichiarazione nutrizionale				

Di seguito vengono descritte alcune indicazioni specifiche per alcune delle informazioni presenti in tabella. Per ulteriori approfondimenti si rimanda alla documentazione dei singoli messaggi disponibile sul sito di GS1 Italy.

Elenco e quantità ingredienti

Per quanto riguarda la valorizzazione di questo campo, sia per GS1 EANCOM che EURITMO viene proposta la seguente convenzione:

ingrediente #1 (00%), ingrediente#2 (00%), ... , ingrediente#n (00%)

Segmento CCI

È stata introdotta la seguente codifica a carattere nazionale, utilizzata nel campo RFFAPID:

- ALG = lista allergeni
- CPI = corpo idrico
- DNS = denominazione scientifica
- DNC = commerciale

- FRZ = prodotto precedentemente surgelato
- ACQ3/4/5; PSC3/4/5 = dati di identificazione per pescherecci e unità di produzione in acquacultura

Categoria attrezzi

Per la valorizzazione dell'AI 7009 (EURITMO) e del DE 7009 (GS1 EANCOM), viene utilizzata come convenzione la codifica ISSCFG indicata nella tabella presente nell'appendice H della presente linea guida.