

# Aquatec® ORCA / ORCA F / ORCA XL

de **Badewannenlifter**  
**Gebrauchsanweisung**



Diese Gebrauchsanweisung MUSS dem Benutzer des Produkts ausgehändigt werden.

VOR der Verwendung dieses Produkts MUSS die Gebrauchsanweisung gelesen werden. Bewahren Sie sie auf, um später darin nachschlagen zu können.



**AQUATEC®**



**Yes, you can.®**

©2022 Invacare Corporation

Alle Rechte vorbehalten. Die Weiterveröffentlichung, Vervielfältigung oder Änderung im Ganzen oder in Teilen ohne vorherige schriftliche Genehmigung von Invacare ist untersagt. Marken sind durch ™ und ® gekennzeichnet. Alle Marken sind das Eigentum der Invacare Corporation oder deren Tochtergesellschaften oder von diesen lizenziert, sofern nichts anderes angegeben ist.

---

# Inhaltsverzeichnis

---

<b>1 Allgemein</b> .....	<b>4</b>
1.1 Einleitung .....	4
1.2 Symbole in diesem Dokument .....	4
1.3 Garantie .....	5
1.4 Konformität .....	5
1.4.1 Produktspezifische Normen .....	5
1.5 Nutzungsdauer .....	5
1.6 Beschränkung der Haftung .....	5
<b>2 Sicherheit</b> .....	<b>7</b>
2.1 Sicherheitsinformationen .....	7
2.2 Sicherheitshinweise zur elektromagnetischen Verträglichkeit .....	9
2.3 Schilder und Symbole auf dem Produkt .....	10
<b>3 Produktübersicht</b> .....	<b>11</b>
3.1 Produktbeschreibung .....	11
3.2 Anwendungszweck .....	11
3.3 Komponenten .....	11
<b>4 Inbetriebnahme</b> .....	<b>13</b>
4.1 Sicherheitsinformationen .....	13
4.2 Einrichten des Badewannenlifters .....	13
4.3 Laden des Akkus .....	17
<b>5 Verwenden</b> .....	<b>19</b>
5.1 Sicherheitsinformationen .....	19
5.2 Steuerung des Badewannenlifters .....	19
5.3 Baden .....	21
<b>6 Transport</b> .....	<b>23</b>
6.1 Sicherheitsinformationen .....	23
6.2 Entfernen des Badewannenlifters .....	23
<b>7 Instandhaltung</b> .....	<b>25</b>
7.1 Wartung und Inspektion .....	25

7.2 Reinigung und Desinfektion .....	25
7.2.1 Allgemeine Sicherheitsinformationen .....	25
7.2.2 Reinigungsintervalle .....	26
7.2.3 Reinigungsanweisungen .....	26
7.2.4 Desinfektionsanweisungen .....	27
<b>8 Nach dem Gebrauch</b> .....	<b>29</b>
8.1 Lagerung .....	29
8.2 Wiederaufbereitung .....	29
8.3 Entsorgung .....	29
<b>9 Problembehandlung</b> .....	<b>31</b>
9.1 Erkennen und Beheben von Mängeln .....	31
<b>10 Technische Daten</b> .....	<b>33</b>
10.1 Abmessungen und Gewicht .....	33
10.2 Elektronische Daten .....	33
10.3 Materialien .....	34
10.4 Umweltparameter .....	34

# 1 Allgemein

## 1.1 Einleitung

Diese Gebrauchsanweisung enthält wichtige Informationen zur Handhabung des Produkts. Lesen Sie die Gebrauchsanweisung sorgfältig durch und befolgen Sie die Sicherheitsanweisungen, damit eine sichere Verwendung des Produkts gewährleistet ist.

Beachten Sie, dass dieses Dokument Abschnitte enthalten kann, die für Ihr Produkt nicht von Bedeutung sind, da dieses Dokument sämtliche zum Zeitpunkt der Drucklegung verfügbaren Modelle abdeckt. Sofern nicht anders angegeben, bezieht sich jeder Abschnitt dieses Dokuments auf alle Modelle des Produkts.

In den länderspezifischen Vertriebsdokumenten sind alle in Ihrem Land verfügbaren Modelle und Konfigurationen aufgeführt.

Invacare behält sich das Recht vor, Produktspezifikationen ohne vorherige Ankündigung abzuändern.

Vergewissern Sie sich vor dem Lesen dieses Dokuments, dass Sie die aktuelle Fassung haben. Die jeweils aktuelle Fassung können Sie als PDF-Datei von der Invacare-Webseite herunterladen.

Wenn die gedruckte Ausführung des Dokuments für Sie aufgrund der Schriftgröße schwer zu lesen ist, können Sie die entsprechende PDF-Version von der Invacare-Website herunterladen. Sie können das PDF-Dokument dann auf dem Bildschirm so anzeigen, dass die Schriftgröße für Sie angenehmer ist.

Weitere Informationen zum Produkt, z. B. Informationen zu Produktsicherheitshinweisen oder zu einem Produktrückruf, erhalten Sie von Ihrem Invacare-Vertreter. Die entsprechenden Adressen finden Sie am Ende dieses Dokuments.

Bei einem ernsthaften Vorfall mit dem Produkt informieren Sie bitte den Hersteller und die zuständige Behörde in Ihrem Land.

## 1.2 Symbole in diesem Dokument

In diesem Dokument werden Symbole und Signalwörter verwendet, um auf Gefahren oder unsichere Praktiken hinzuweisen, die zu Verletzungen oder Sachschäden führen können. Die Definitionen der verwendeten Signalwörter finden Sie in der nachstehenden Tabelle.



### WARNUNG

Weist auf eine gefährliche Situation hin, die bei Nichtbeachtung zu schweren Verletzungen oder zum Tod führen kann.



### ACHTUNG

Weist auf eine gefährliche Situation hin, die bei Nichtbeachtung zu leichten Verletzungen führen kann.

- ! **HINWEIS**  
Weist auf eine gefährliche Situation hin, die bei Nichtbeachtung der Hinweise zu Sachschäden führen kann.
- o **Tipps und Empfehlungen**  
Enthalten nützliche Tipps, Empfehlungen und Anleitungen für eine effiziente und problemlose Verwendung.

### 1.3 Garantie

Wir gewähren für das Produkt eine Herstellergarantie gemäß unseren Allgemeinen Geschäftsbedingungen für das jeweilige Land. Garantieansprüche können nur über den Anbieter geltend gemacht werden, von dem das Produkt bezogen wurde.

Bezüge und Sauger sind von dieser Garantie ausgeschlossen.

### 1.4 Konformität

Qualität ist für das Unternehmen entscheidend. Alle Abläufe sind nach den Anforderungen von ISO 13485 ausgerichtet.

Dieses Produkt ist mit dem CE-Kennzeichen versehen und erfüllt die europäische Verordnung 2017/745 über Medizinprodukte der Klasse 1. Das Markteinführungsdatum des Produkts ist in der CE-Konformitätserklärung aufgeführt.

Wir setzen uns kontinuierlich dafür ein, die Umwelt durch unsere Unternehmenstätigkeit sowohl direkt vor Ort als auch weltweit möglichst wenig zu beeinträchtigen.

Wir verwenden ausschließlich REACH-konforme Materialien und Bauteile.

1571317-F

Die aktuellen Umweltschutzbestimmungen WEEE (Richtlinie über Elektro- und Elektronik-Altgeräte) und RoHS (Richtlinie zur Beschränkung der Verwendung bestimmter gefährlicher Stoffe in Elektro- und Elektronikgeräten) werden von uns eingehalten.

#### 1.4.1 Produktspezifische Normen

Dieses Produkt entspricht den Anforderungen der Norm DIN EN ISO 10535 (Lifter zum Transport von behinderten Menschen).

Weitere Informationen erhalten Sie bei der Niederlassung von Invacare in Ihrem Land (Anschriften finden Sie am Ende dieses Dokuments).

### 1.5 Nutzungsdauer

Die Nutzungsdauer dieses Produkts beträgt fünf Jahre, vorausgesetzt, es wird täglich und in Übereinstimmung mit den in dieser Gebrauchsanweisung aufgeführten Sicherheitshinweisen, Wartungsintervallen und korrekten Verfahrensweisen verwendet. Die tatsächliche Haltbarkeitsdauer kann abhängig von Häufigkeit und Intensität der Verwendung variieren.

### 1.6 Beschränkung der Haftung

Invacare übernimmt keine Haftung für Schäden aufgrund von:

- Nichteinhaltung der Gebrauchsanweisung
- falscher Verwendung
- normalem Verschleiß
- falscher Montage oder Einrichtung durch den Käufer oder einen Dritten

- technischen Änderungen
- unbefugten Änderungen bzw. Einsatz nicht geeigneter Ersatzteile

## 2 Sicherheit

### 2.1 Sicherheitsinformationen

**WARNUNG!****Gefahr von schweren Verletzungen oder Sachschäden**

Die unsachgemäße Verwendung dieses Produkts kann zu Verletzungen oder Sachschäden führen.

- Falls Ihnen die Warnungen, Sicherheitshinweise und Anweisungen unverständlich sind, wenden Sie sich an einen Arzt oder den Anbieter, bevor Sie das Produkt verwenden.
- Verwenden Sie dieses Produkt oder optionales Zubehör erst, nachdem Sie diese Anweisungen und mögliches zusätzliches Anweisungsmaterial – wie die zum Produkt oder optionalen Zubehör gehörende(n) Gebrauchsanweisung, Servicehandbücher oder Merkblätter – vollständig gelesen und verstanden haben.

**WARNUNG!****Verletzungsgefahr**

- Defekte Produkte nicht verwenden.
- Wenden Sie sich bei einer Fehlfunktion sofort an Ihren Anbieter.
- Keine unbefugten Veränderungen am Produkt vornehmen.
- Stellen Sie sich niemals auf den Badewannenlifter, um in die Badewanne ein- oder aus ihr auszusteigen; verwenden Sie ihn auch nicht zum Hoch- oder Hinabsteigen, als Hebeplattform oder für einen ähnlichen Zweck.

**WARNUNG!**

- Das Produkt vor der ersten Verwendung gründlich reinigen.
- Das Produkt vor jeder Verwendung auf Schäden überprüfen und sicherstellen, dass es ordnungsgemäß zusammengebaut ist.



**VORSICHT!**

**Verletzungsgefahr**

Teile, die nicht in Original-Qualität vorliegen, oder falsche Teile können die Funktion und Sicherheit des Produkts beeinträchtigen.

- Für das verwendete Produkt ausschließlich Originalteile verwenden.
- Aufgrund regionaler Unterschiede ziehen Sie bei der Suche nach erhältlichen Optionen den Invacare-Katalog oder die Invacare-Website für Ihr Land zu Rate, oder wenden Sie sich an Ihren Invacare-Händler vor Ort. Die entsprechenden Adressen finden Sie am Ende dieses Dokuments.



## 2.2 Sicherheitshinweise zur elektromagnetischen Verträglichkeit



### WARNUNG!

#### Gefahr von Fehlfunktionen aufgrund elektromagnetischer Störungen

Zwischen diesem Produkt und anderen elektrischen Geräten kann es zum Auftreten elektromagnetischer Störungen kommen, die die elektrischen Einstellfunktionen dieses Produkts beeinträchtigen können. Um derartige elektromagnetische Störungen zu verhindern, zu reduzieren oder zu beseitigen, sollten Sie die folgenden Richtlinien beachten:

- Verwenden Sie nur Originalkabel, -zubehör und -ersatzteile, um die elektromagnetischen Emissionen nicht zu erhöhen bzw. die elektromagnetische Störfestigkeit dieses Produkts nicht zu verringern.
- Verwenden Sie tragbare HF-Kommunikationsgeräte nur in einem Abstand von mindestens 30 cm zu beliebigen Teilen dieses Produkts (einschließlich Kabeln).
- Verwenden Sie dieses Produkt nicht in der Nähe aktiver chirurgischer Hochfrequenzgeräte und nicht in der Nähe eines vor HF-Strahlung abgeschirmten Raums eines Kernspintomografiesystems (derartige Systeme verursachen starke elektromagnetische Störungen).
- Falls Störungen auftreten, vergrößern Sie den Abstand zwischen diesem Produkt und dem anderen Gerät, oder schalten Sie es aus.



### WARNUNG!

#### Gefahr von Fehlfunktionen

Elektromagnetische Störungen können den Betrieb beeinträchtigen.

- Verwenden Sie dieses Produkt nicht unmittelbar neben oder mit anderen elektrischen Geräten gestapelt. Sofern eine solche Verwendung erforderlich ist, müssen das Produkt und andere Geräte sorgfältig beobachtet werden, um den einwandfreien Betrieb sicherzustellen.

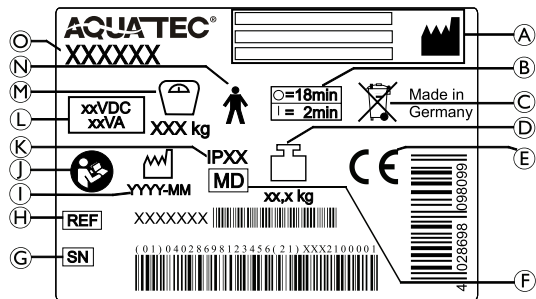


Die Nutzung von Produkten wie beispielsweise Herzschrittmachern ist nach unserem Kenntnisstand mit keinerlei Gefahren verbunden.


## 2.3 Schilder und Symbole auf dem Produkt

### Typenschild

Das Typenschild enthält wichtige Informationen:



- Ⓚ Schutzart
- Ⓛ Nennspannung/Nennleistung, siehe 10 Technische Daten, Seite 33
- Ⓜ Maximales Benutzergewicht
- Ⓝ Anwendungsteil Typ B
- Ⓞ Produktbezeichnung

 Das Typenschild ist an der Rückseite der Rückenlehne angebracht.

### Sonstige Etiketten auf dem Produkt



Das Etikett zeigt die Position an, wo der Benutzer die Rückenlehne während der Inbetriebnahme nach unten drücken muss, siehe 4 Inbetriebnahme, Seite 13.

- Ⓐ Hersteller und Herstelleradresse
- Ⓑ Nutzungsintervall (ein Dauerbetrieb des Motors ist nicht zulässig): max. 2 Minuten ununterbrochener Betrieb, gefolgt von einer 18-minütigen Pause.
- Ⓒ Entsorgungshinweis
- Ⓓ Produktgewicht
- Ⓔ CE-Kennzeichnung
- Ⓕ Medizinprodukt
- Ⓖ Seriennummer
- Ⓗ Referenznummer
- Ⓘ Herstellungsdatum
- Ⓙ Gebrauchsanweisung lesen

---

## 3 Produktübersicht

---

### 3.1 Produktbeschreibung

Aquatec ORCA, ORCA F und ORCA XL sind akkugespeiste Badewannenlifter, die als Hilfsmittel für das Einsteigen in eine Badewanne und Aussteigen aus einer Badewanne dienen. Der Badewannenlifter besteht aus einer Sitzplatte (mit integrierten Seitenklappen) mit rutschfester Oberfläche.

ORCA und ORCA XL verfügen über eine starre Rückenlehne, die mithilfe einer Fernbedienung abgesenkt werden kann. ORCA F besitzt eine feststehende Rückenlehne. Für alle Modelle sind optionale Sitz- und Rückenlehnenbezüge verfügbar.

Alle Modelle sind mit einem Handbedienteil für die Steuerung der Aufwärts- und Abwärtsbewegung des Sitzes ausgestattet.

Die Rückenlehne kann zur Steigerung des Grads an Unterstützung und der Sicherheit mit Seitenklappen ausgestattet werden.

### 3.2 Anwendungszweck

Aquatec ORCA, ORCA F und ORCA XL sind zur Verwendung als Hilfsmittel für das sichere und problemlose Einsteigen in eine Badewanne und Aussteigen aus einer Badewanne vorgesehen.

#### Vorgesehener Benutzerkreis

Zum Benutzerkreis zählen Personen aller Art mit Mobilitätseinschränkungen (z. B. Beine und/oder Hüften).

Bei Verwendung ohne Begleitperson muss der Benutzer in der Lage sein, das Gleichgewicht zu halten.

#### Indikationen

- Mobilitätseinschränkungen (z. B. Beine und/oder Hüften) oder
- Gleichgewichtsprobleme beim Aufstehen oder Gehen aufgrund vorübergehender oder dauerhafter Behinderungen.

#### Gegenanzeigen

Bei bestimmungsgemäßem Gebrauch dieses Produkts sind keine Gegenanzeigen bekannt.

Das maximal zulässige Benutzergewicht beträgt:

- 140 kg (ORCA/ORCA F)
- 170 kg (ORCA XL)

### 3.3 Komponenten

Die folgenden Komponenten sind im Lieferumfang enthalten:

## Handbedienteil und Ladegerät

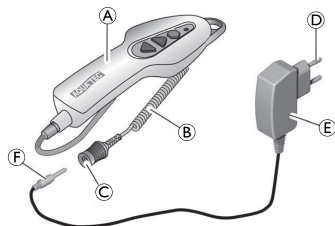


Fig. 3-1

- Ⓐ Seitenklappe
- Ⓑ Sitzplatte
- Ⓒ Scharnier für Rückenlehne
- Ⓓ Hubschere
- Ⓔ Spindelfußhalterung
- Ⓕ Hintere Sauger (mit Gewinde)
- Ⓖ Grundplatte
- Ⓗ Führung für den Gleitschuh
- Ⓘ Gleitschuh
- ⓵ Vordere Sauger (eine Lasche mit Kopf)

- Ⓐ Handbedienteil mit Akku
- Ⓑ Spiralkabel
- Ⓒ Klinkenbuchse
- Ⓓ Netzstecker
- Ⓔ Ladegerät
- Ⓕ Klinkenstecker

## Sitz

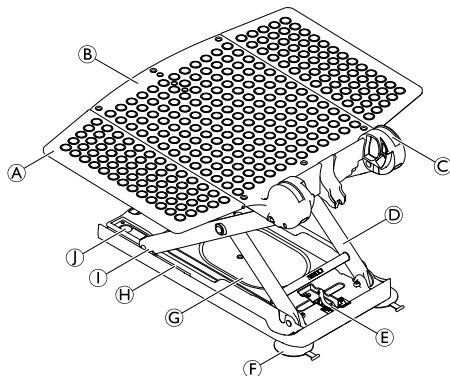


Fig. 3-2

## Rückenlehne

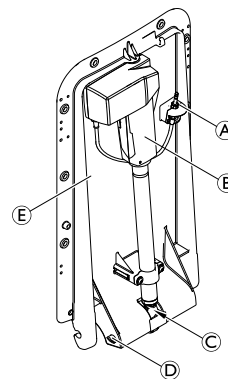


Fig. 3-3

- Ⓐ Klinkenstecker
- Ⓑ Antrieb
- Ⓒ Spindelfuß
- Ⓓ Verriegelungsstift
- Ⓔ Rückenlehnenplatte

## 4 Inbetriebnahme

### 4.1 Sicherheitsinformationen

- !** **Gefahr von Sachschäden**
- Überprüfen Sie alle Teile auf Transportschäden, und führen Sie vor jeder Verwendung eine Überprüfung durch. Wenden Sie sich im Bedarfsfall an Ihren Anbieter.
  - Achten Sie bei der Montage darauf, dass die Teile korrekt aufeinander ausgerichtet sind.
  - Es wird empfohlen, die Bezüge vor dem ersten Gebrauch zu waschen (siehe 7.2 *Reinigung und Desinfektion*, Seite 25).

### 4.2 Einrichten des Badewannenlifters



**WARNUNG!**  
**Rutschgefahr**

- Wenn die Sauger keinen einwandfreien Halt haben, kann der Badewannenlifter verrutschen.
- Reinigen Sie die Badewanne und die Sauger mit einem feuchten Tuch, bevor Sie den Badewannenlifter einrichten.
  - Verändern Sie die Position des Badewannenlifters in der Badewanne nicht mehr, wenn dieser erst einmal eingerichtet ist.



**WARNUNG!**

**Gefahr von Verletzungen und Sachschäden!**

- Stellen Sie den Badewannenlifter nur in Badewannen auf, die den Angaben der folgenden Tabelle entsprechen.
- Verwenden Sie die Sonder-Seitenklappen (als Zubehör für ORCA und ORCA F erhältlich), wenn die Badewanne einen seitlichen Überlauf besitzt.

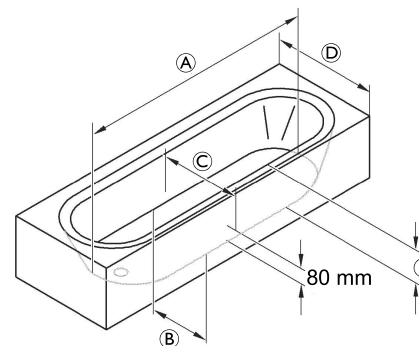


Fig. 4-1

(A)	Wannenlänge (Wannenboden)	≥ 800 mm
(B)	Wannenbreite (Wannenboden, innen)	≥ 280 mm
(C)	Wannenbreite in 80 mm Höhe (innen)	≥ 430 mm

D	Wannenbreite (außen)	580 mm – 690 mm (mit Sonder-Seitenklappen)  700 mm – 740 mm (mit Standard-Seitenklappen)  750 mm – 1000 mm (mit Sonder-Seitenklappen)
E	Wannenhöhe (innen)	≤ 420 mm (mit Höhenadapter max. + 60 mm)

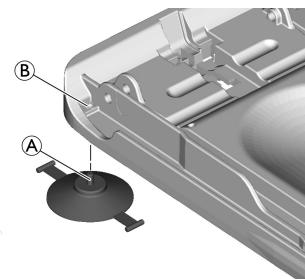


Fig. 4-2

Setzen Sie den hinteren Sauger mit dem Gewindebolzen (A) auf die Hülsenmutter (B) auf, und schrauben Sie ihn soweit ein, dass seine Ausrichtung der in der Grafik entspricht.

2.

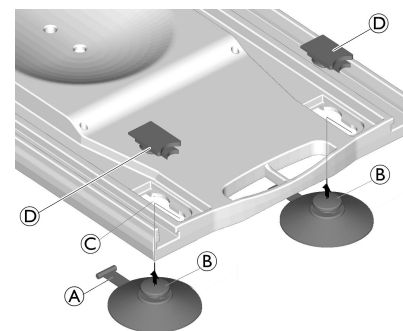


Fig. 4-3

Führen Sie die Lasche (A) durch die Schlüsselbohrung (C), und legen Sie sie auf dem entsprechenden Vorsprung ab.

Führen Sie den Kopf (B) des Saugers durch die Bohrung

### ! Gefahr von Sachschäden

- Stellen Sie sicher, dass die Sauer richtig angebracht sind.
- Stellen Sie sicher, dass der Akku im Handbedienteil aufgeladen ist.
- Beachten Sie beim Anheben von Komponenten des Badewannenlifters, dass diese z. T. ein beachtliches Gewicht aufweisen (siehe 10.1 *Abmessungen und Gewicht*, Seite 33).
- Wenn an der Innenseite der Badewanne ein Handlauf montiert ist, sind die Seitenklappenabweiser zu verwenden (als Zubehör erhältlich).
- Klappen Sie die Seitenklappen nach außen, bevor Sie die Rückenlehne hochklappen.

1.

©, und ziehen Sie den Sauger nach vorne.  
Fixieren Sie den Sauger mit dem roten Schieber ④.

3.

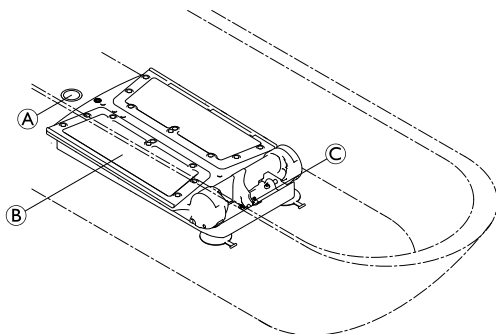


Fig. 4-4

Stellen Sie den Sitz ⑥ auf den Boden der leeren Badewanne. Vergewissern Sie sich, dass die Spindelfußhalterung ③ zum Wannende (dem Ablauf ① entgegengesetzt) gerichtet ist.

4.

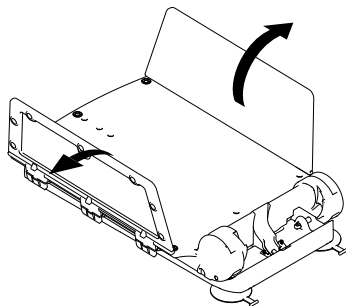


Fig. 4-5

Klappen Sie die Seitenklappen des Sitzes nach außen.

5.

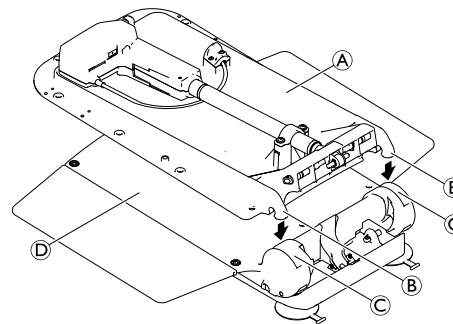


Fig. 4-6

Setzen Sie die Rückenlehne ① (ohne Handbedienteil) so auf den Sitz, dass die Haken ② der Rückenlehne in die Scharniere ③ der Sitzplatte ④ greifen.

6.



### Gefahr von Sachschäden

Beschädigung des Produkts durch Herausrutschen des Spindelfußes.

- Vergewissern Sie sich, dass die Spindel vor dem Hochklappen der Rückenlehne vollständig zurückgezogen ist und dass der Spindelfuß anliegt und nicht verdreht ist.
- Nach dem Hochklappen der Rückenlehne ist sicherzustellen, dass sich der Spindelfuß in der Spindelfußhalterung befindet.

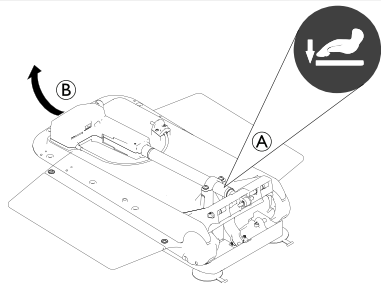


Fig. 4-7

Drücken Sie die Rückenlehne an der Position des Etiketts **A** mit einer Hand nach unten auf die Sitzplatte, damit die Haken in die Scharniere einrasten.

7. Während Sie die Rückenlehne wie in Schritt 6 beschrieben leicht nach unten drücken, halten Sie die Rückenlehne in der Mitte des Kopfendes **B** und schwenken Sie die Rückenlehne vorsichtig in die Endlage.

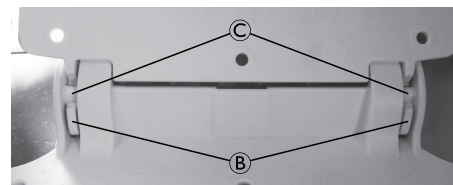


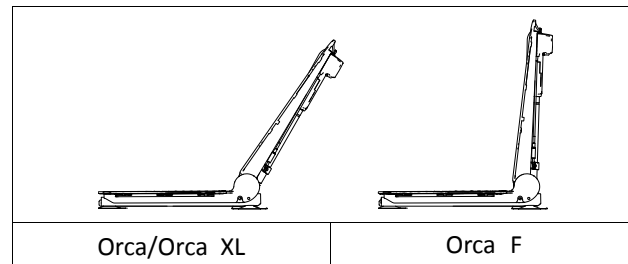
Fig. 4-8



### Gefahr von Sachschäden

Beschädigung des Produkts durch falsche Montage der Rückenlehne.

- Achten Sie darauf, dass die beiden Haken **B** der Rückenlehne in die Scharniere **C** der Sitzplatte greifen.
- Vergewissern Sie sich, dass die Rückenlehne ohne Kraftaufwand und spürbaren Widerstand in die Endlage hochgeklappt wird. Die nachstehende Abbildung zeigt die Endlage.





8.

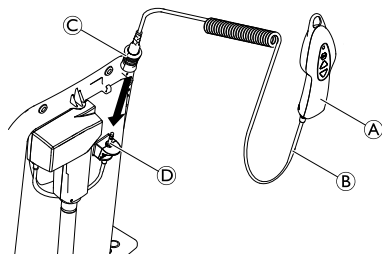


Fig. 4-9

Um das Handbedienteil **A** mit dem Badewannenlifter zu verbinden, stecken Sie die Klinkenbuchse mit Entriegelungshülse **C** auf den Klinkenstecker **D** auf, bis der Verriegelungsmechanismus spürbar einrastet.

### ! Gefahr von Sachschäden

- Achten Sie darauf, dass die Rückenlehne den Wannenrand nicht berührt.
- Platzieren Sie den Badewannenlifter ggf. weiter vorne in der Badewanne. Um den Badewannenlifter weiter vorne in der Badewanne zu platzieren, senken Sie den Badewannenlifter ab, lösen Sie die Sauger, und repositionieren Sie den Badewannenlifter.

## 4.3 Laden des Akkus

Während der Akku geladen wird, kann der Badewannenlifter nicht verwendet werden.



### WARNUNG!

#### Stromschlaggefahr

- Laden Sie den Akku nur in trockenen Räumen bei Zimmertemperatur (15 °C bis 25 °C), niemals jedoch im Badezimmer.



### Gefahr von Sachschäden

- Verwenden Sie für das Aufladen des Akkus im Handbedienteil nur das mitgelieferte Ladegerät.
- Schließen Sie das Ladegerät nur dann an das Stromnetz an, wenn das Handbedienteil an das Ladegerät angeschlossen ist.
- Achten Sie darauf, dass die Spannungsangaben auf dem Ladegerät mit denen des Stromnetzes übereinstimmen.

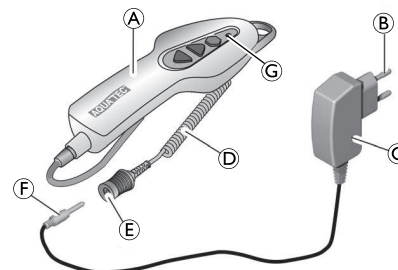


Fig. 4-10

1. Stecken Sie den Klinkenstecker **F** des Ladegeräts **C** in die Klinkenbuchse **E** des Spiralkabels **D** des Handbedienteils **A**, bis er einrastet.
2. Stecken Sie den Netzstecker **B** des Ladegeräts in eine Steckdose.



Die rote Kontrollleuchte © am Handbedienteil erlischt, sobald der Akku vollständig geladen ist. Ein Überladen des Akkus ist nicht möglich.

3. Ziehen Sie das Ladegerät aus der Steckdose.
4. Ziehen Sie den Klinkenstecker des Ladegeräts aus der Klinkenbuchse des Handbedienteils.

## 5 Verwenden

### 5.1 Sicherheitsinformationen



#### VORSICHT!

#### Verletzungsgefahr oder Gefahr von Sachschäden

In ein beschädigtes Handbedienteil kann Feuchtigkeit eindringen, was einen Kurzschluss mit Brandentwicklung verursachen könnte.

- Führen Sie vor jeder Verwendung des Produkts eine Sichtkontrolle auf äußere Schäden durch.
- Verwenden Sie das Handbedienteil nicht, wenn sein Gehäuse beschädigt ist oder Risse aufweist.



#### VORSICHT!

#### Einklemmgefahr

- Greifen Sie nicht mit den Fingern in die Führung zwischen der Sitzplatte und der Rückenlehne.
- Greifen Sie nicht unter die Sitzplatte oder in die Hubschere.



#### Gefahr von Sachschäden

Eine Überlastung des Badewannenlifters kann die Vorrichtung beschädigen oder das Anheben verhindern.

- Überlasten Sie den Badewannenlifter nicht. Angaben zur Tragfähigkeit des Badewannenlifters finden Sie auf dem Typenschild oder unter *10 Technische Daten, Seite 33*.



Laden Sie den Akku regelmäßig auf (siehe *3.4 Laden des Akkus unter 4 Inbetriebnahme, Seite 13*).



Weitergehende Informationen zu den Betriebsbedingungen finden Sie unter *10.4 Umweltparameter, Seite 34*.

### 5.2 Steuerung des Badewannenlifters

Der Badewannenlifter kann in die folgenden Richtungen bewegt werden:



Fig. 5-1

Der Badewannenlifter wird – durch den Anwender oder einen Helfer – über das Handbedienteil gesteuert.



Bei voll aufgeladenem Akku können die Badewannenlifter ORCA und ORCA F fünf Badegänge mit einer Last von 140 kg durchführen. Der Badewannenlifter ORCA XL kann vier Badegänge mit einer Last von 170 kg durchführen.

- Ⓐ Not-Halt-Taste
- Ⓑ Aufwärts-Taste
- Ⓒ Handbedienteil
- Ⓓ Abwärts-Taste
- Ⓔ Kontrollleuchte

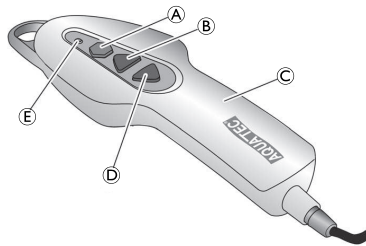


Fig. 5-2

### ! Gefahr von Sachschäden

– Das Handbedienteil darf nur verwendet werden, wenn die Rückenlehne richtig montiert ist und sich in aufrechter Position befindet.

**i** Wenn der Akku im Handbedienteil (C) keine ausreichende Ladung aufweist, leuchtet beim Drücken der Abwärts-Taste (D) die Kontrollleuchte (E) auf. In diesem Fall ist die Absenkfunktion des Badewannenlifters deaktiviert. Sie können den Badewannenlifter jedoch nach wie vor hochfahren.

1. Laden Sie den Akku sofort nach dem Hochfahren des Badewannenlifters auf.

### Hochfahren des Badewannenlifters

**i** Wenn die Rückenlehne abgesenkt ist, bewegt sie sich zuerst in die aufrechte Stellung (nicht beim Modell ORCA F).

1. Drücken Sie die Aufwärts-Taste (B) am Handbedienteil, und halten Sie sie gedrückt. Die Rückenlehne bewegt sich in die aufrechte Stellung, oder der Sitz fährt hoch.
2. Geben Sie die Aufwärts-Taste am Handbedienteil frei. Der Badewannenlifter hält in der aktuellen Stellung an.

### Absenken des Badewannenlifters

**i** Ist der Sitz bereits heruntergefahren, senkt sich die Rückenlehne nach hinten ab (nicht beim Modell ORCA F).

1. Drücken Sie die Abwärts-Taste (D) am Handbedienteil, und halten Sie sie gedrückt. Der Sitz bewegt sich nach unten, oder die Rückenlehne neigt sich nach hinten.
2. Geben Sie die Abwärts-Taste am Handbedienteil frei. Der Badewannenlifter hält in der aktuellen Stellung an.


### Not-Halt-Taste

#### ! Gefahr von Sachschäden

Drücken Sie die Not-Halt-Taste (A) nur, wenn die Vorrichtung beim Freigeben der Aufwärts- oder Abwärts-Taste nicht sofort stoppt (beispielsweise weil sich die Taste verklemmt hat). Der Badewannenlifter hält sofort an, und die Kontrollleuchte im Handbedienteil leuchtet auf.

Wenn die rote Kontrollleuchte nach dem Freigeben der Not-Halt-Taste erlischt, ist die Störung behoben (beispielsweise hat sich eine verklemmte Taste wieder gelöst). Die Vorrichtung ist wieder einsatzbereit.

Wenn die rote Kontrollleuchte nach dem Freigeben der Not-Halt-Taste nicht erlischt, besteht die Störung weiterhin. Die Vorrichtung ist nicht einsatzbereit und muss repariert werden (beispielsweise bei einem Schaden an der Elektronik).

 Wenden Sie sich im Bedarfsfall an Ihren Anbieter.

### 5.3 Baden



#### **WARNUNG!** **Rutschgefahr**

Wenn die Sauger keinen einwandfreien Halt haben, kann der Badewannenlifter verrutschen.

- Vergewissern Sie sich vor der Verwendung des Badewannenlifters, dass er sicher montiert ist und nicht umkippen kann.
- Stellen Sie sicher, dass der Badewannenlifter in einer Badewanne mit den korrekten Abmessungen eingerichtet ist (siehe 4.2 *Einrichten des Badewannenlifters, Seite 13*).



#### **WARNUNG!**

##### **Verletzungsgefahr**

- Wenn Sie aufgrund Ihres Zustands nicht alleine baden können, dürfen Sie die Vorrichtung nur unter Aufsicht benutzen.
- Wenn Sie die Vorrichtung ohne Aufsicht benutzen, müssen Sie sicherstellen, dass Sie im Falle eines unvorhergesehenen Ereignisses (z. B. einer Fehlfunktion) ein Alarmsystem oder ein Telefon in Reichweite haben.
- Überprüfen Sie vor Verwendung die Temperatur des Badewassers.



#### **Gefahr von Sachschäden**

Badeöle oder -salze können das Leistungsverhalten der Hubschere beeinträchtigen.


- Bei Verwendung solcher Badezusätze darf die jeweils empfohlene Dosierung nicht überschritten werden.




Fahren Sie den unbelasteten Badewannenlifter einmal herauf und dann wieder herab (Funktionstest).

1. Drücken Sie die Aufwärts-Taste und halten Sie diese gedrückt, bis der Sitz auf Höhe der Wannenkante ist.
2. Achten Sie darauf, dass die Seitenklappen auf gleicher Höhe mit dem Sitz sind und flach auf dem Wannenrand aufliegen (Ausgangsposition).
3. Füllen Sie die Wanne mit Wasser.
4. Setzen Sie sich auf die Ihnen nächstgelegene Seitenklappe (wie auf einen Stuhl).

5. Rutschen Sie nach hinten, bis Sie auf der Mitte des Sitzes sitzen.
6. Schwenken Sie sich in die Badeposition, indem Sie die Beine nacheinander über den Wannenrand heben.
7. Sobald Sie richtig sitzen, drücken Sie die Abwärts-Taste und halten diese gedrückt, um den Sitz in die Badewanne abzusenken.

 Sobald der Sitz die unterste Position erreicht hat, kann durch weiteres Gedrückthalten der Abwärts-Taste der Rückenwinkel verstellt werden. Auf diese Weise wird eine komfortablere Badeposition erreicht, die Ihnen ein tieferes Eintauchen in das Badewasser ermöglicht (nicht beim Modell ORCA F).

8. Halten Sie die Abwärts-Taste gedrückt, bis die Rückenlehne die gewünschte Stellung eingenommen hat.

 Zum Verlassen der Badewanne führen Sie diese Schritte in umgekehrter Reihenfolge aus.

9. Um die Rückenlehne aufrecht zu stellen oder den Badewannenlifter hochzufahren, drücken Sie die Aufwärts-Taste und halten diese gedrückt, bis sich der Sitz auf Höhe des Wannenrands befindet.

#### **! Gefahr von Sachschäden**

- – Trennen Sie das Handbedienteil von der Vorrichtung, wenn der Badewannenlifter nicht benutzt wird (siehe 6.2 *Entfernen des Badewannenlifters*, Seite 23, Schritt 3).

## 6 Transport

### 6.1 Sicherheitsinformationen

- !** **Gefahr von Sachschäden**
- Die Rückenlehne ist in eingeklapptem Zustand nicht am Sitz arretiert und kann sich von diesem lösen.

1. Trennen Sie das Handbedienteil vom Badewannenlift.
2. Zerlegen Sie den Badewannenlifter für den Transport in zwei Teile (Grundrahmen mit Sitzplatte und Rückenlehne) (siehe 6.2 Entfernen des Badewannenlifters, Seite 23).

- !** **Gefahr von Sachschäden**
- Nehmen Sie die Sauger für den Transport des Badewannenlifters nicht ab.
  - Beachten Sie die in Abschnitt 10.4 *Umweltparameter*, Seite 34 aufgeführten Transport- und Lagerbedingungen.

### 6.2 Entfernen des Badewannenlifters

1. Lassen Sie das Wasser aus der Badewanne ab.
2. Fahren Sie den Badewannenlifter durch Drücken der Abwärts-Taste nach unten, bis die Rückenlehne in der abgesenkten Endlage anhält (siehe 5.2 *Steuerung des Badewannenlifters*, Seite 19).
3. Entriegeln Sie die Klinkenbuchse am Spiralkabel des Handbedienteils, indem Sie die Entriegelungshülse hochschieben und vom Klinkenstecker abziehen.

4.

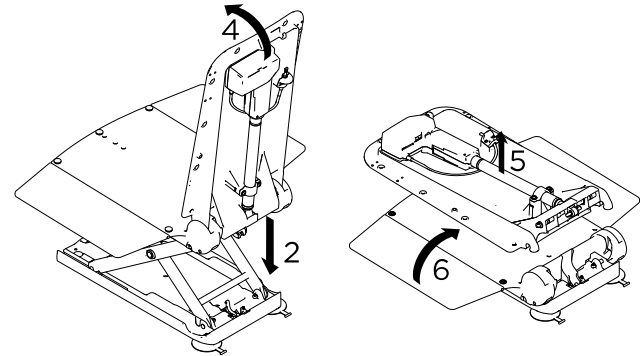


Fig. 6-1

Halten Sie die Rückenlehne mit einer Hand am Kopfende fest, und klappen Sie die Rückenlehne langsam nach vorne in die Endlage.

- !** **Gefahr von Sachschäden**
- Klappen Sie die Rückenlehne nicht herunter, wenn sich Wasser in der Badewanne befindet.
  - Stellen Sie vor dem Umklappen der Rückenlehne sicher, dass sie sich vollständig in der abgesenkten Position befindet.
  - Achten Sie beim Herunterklappen der Rückenlehne darauf, dass das Spiralkabel des Handbedienteils nicht eingeklemmt wird.

5. Ziehen Sie die Rückenlehne nach oben vom Sitz ab und aus der Badewanne heraus.

6. Klappen Sie die Seitenklappen des Sitzes einwärts.
- 7.

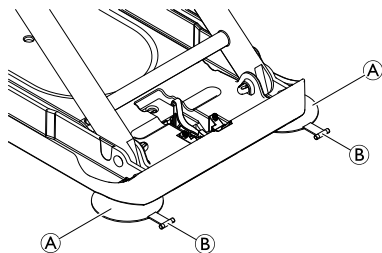




Fig. 6-2


Lösen Sie die hinteren Sauger ①, indem Sie an den vorstehenden Laschen ② ziehen.

 Lösen Sie die beiden hinteren Sauger gleichzeitig.

8. Heben Sie die Rückseite des Sitzes leicht an. Dadurch werden die vorderen Sauger gelöst.

 Wenn Höhenadapter (optional) montiert wurden, müssen Sie zum Lösen der vorderen Sauger auch deren Laschen hochziehen.

9. Nehmen Sie den Grundrahmen samt Sitzplatte aus der Badewanne heraus.

 Achten Sie darauf, dass alle Sauger gelöst sind, bevor Sie den Sitz aus der Badewanne herausnehmen.

10. Bewahren Sie alle Komponenten des Badewannenlifters sorgfältig auf.



## 7 Instandhaltung

### 7.1 Wartung und Inspektion

Für dieses Produkt ist keine Instandhaltung erforderlich, sofern die aufgeführten Reinigungs- und Sicherheitshinweise beachtet werden.



#### Gefahr von Sachschäden

Das Handbedienteil darf nur vom Hersteller des Badewannenlifters geöffnet werden.

1. Überprüfen Sie das Produkt regelmäßig auf Schäden, und vergewissern Sie sich, dass es ordnungsgemäß zusammengebaut ist.
2. Wenn Sie eine Beschädigung feststellen und/oder eine Reparatur erforderlich ist, wenden Sie sich umgehend an Ihren Anbieter.
3. Der Badewannenlifter muss vor jedem Wiedereinsatz von einem autorisierten Anbieter überprüft werden. Es wird empfohlen, den Badewannenlifter spätestens nach 24 Monaten (gemäß DIN EN ISO 10535) zu überprüfen.
4. Wenn der Badewannenlifter längere Zeit nicht verwendet worden ist, laden Sie den Akku vollständig auf, und fahren Sie den Badewannenlifter dreimal ohne Last herauf und herunter. Wiederholen Sie diesen Vorgang alle 3 Monate. Dies wirkt sich förderlich auf die Nutzungsdauer des Akkus aus.

## 7.2 Reinigung und Desinfektion

### 7.2.1 Allgemeine Sicherheitsinformationen



#### VORSICHT!

##### Kontaminationsgefahr

- Vorkehrungen für sich selbst treffen und geeignete Schutzausrüstung verwenden.



#### VORSICHT!

##### Gefahr von Stromschlag und Beschädigung des Produkts

- Das Gerät ggf. ausschalten und vom Netz trennen.
- Bei der Reinigung von elektronischen Bauteilen ist zu beachten, welche Schutzart (Schutz gegen eindringendes Wasser) diese besitzen.
- Sicherstellen, dass kein Wasser auf den Netzstecker oder die Steckdose gelangt.
- Die Steckdose nicht mit nassen Händen berühren.



### WICHTIG!

Falsche Reinigungsmethoden oder -flüssigkeiten können zu einer Beschädigung des Produkts führen.

- Alle verwendeten Reinigungs- und Desinfektionsmittel müssen wirksam und miteinander verträglich sein und das Material schützen, das mit ihnen gereinigt wird.
- Keinesfalls korrodierende Flüssigkeiten (Laugen, Säuren usw.) oder scheuernde Reinigungsmittel verwenden. Wenn in den Reinigungsanleitungen nichts anderes angegeben ist, empfehlen wir ein handelsübliches Haushaltsreinigungsmittel (z. B. Geschirrspülmittel).
- Niemals Lösungsmittel (Nitroverdünnung, Aceton usw.) verwenden, die die Struktur des Kunststoffes verändern oder die angebrachten Etiketten angreifen.
- Immer sicherstellen, dass das Produkt absolut trocken ist, bevor es wieder in Gebrauch genommen wird.



Zur Reinigung und Desinfektion in Langzeitpflegeumgebungen oder klinischen Umgebungen die hausinternen Verfahren beachten.

## 7.2.2 Reinigungsintervalle



### WICHTIG!

Regelmäßige Reinigung und Desinfektion sorgen für einen reibungslosen Betrieb, verlängern die Nutzungsdauer und verhindern Verunreinigungen. Reinigen und desinfizieren Sie das Produkt

- regelmäßig, sofern es verwendet wird
- vor und nach jeder Wartung
- nach Kontakt mit Körperflüssigkeiten
- vor Benutzung durch einen neuen Patienten

## 7.2.3 Reinigungsanweisungen

Das Produkt kann mithilfe von handelsüblichen Mitteln gereinigt werden.

### Reinigung des Sitzes und der Rückenlehne



### VORSICHT!

#### Einklemmgefahr

– Gehen Sie bei der Reinigung im Bereich der Hebescheren besonders vorsichtig vor, da sie sich bewegen und zu Verletzungen führen können.



### Gefahr von Sachschäden

– Verwenden Sie für die Reinigung der Rückenlehne niemals einen Hochdruckreiniger.

1. Reinigen Sie das Produkt mit einem Tuch oder einer Bürste.
2. Spülen Sie das Produkt mit warmem Wasser ab.

3. Trocknen Sie das Produkt mit einem Tuch.
4. Schmieren Sie die Führung für den Gleitschuh (siehe Markierung ⓘ in Abbildung 3,1 in Kapitel 3.3 *Komponenten, Seite 11*) leicht mit Vaseline.

### Reinigen der Bezüge (optional erhältlich)

ⓘ Es wird empfohlen, die Bezüge vor dem ersten Gebrauch zu waschen. Aus Hygienegründen wird empfohlen, die Bezüge regelmäßig zu reinigen und jährlich auszutauschen.

1. Knöpfen Sie den Bezug am Sitz und den Bezug an der Rückenlehne auf.
2. Waschen Sie die Bezüge mit einem milden Waschmittel bei max. 60 °C in der Waschmaschine.

#### ! Gefahr von Sachschäden

- Waschen bei höheren Temperaturen kann dazu führen, dass die Bezüge beschädigt werden oder einlaufen.
- Trocknen Sie die Bezüge nicht im Wäschetrockner.

### Reinigen des Ladegeräts und des Handbedienteils



#### WARNUNG!

#### Stromschlaggefahr

- Ziehen Sie stets den Stecker aus der Steckdose, bevor Sie das Ladegerät reinigen.
- Stecken Sie niemals Gegenstände aus leitendem Material (z. B. Stricknadeln, Metallstifte) in die Klinkenbuchse des Handbedienteils.
- Verwenden Sie niemals ein nasses oder feuchtes Tuch für die Reinigung des Ladegeräts.

1. Trocknen Sie das Ladegerät mit einem trockenen Tuch.
2. Reinigen Sie das Handbedienteil mit einem feuchten Tuch.
3. Trocknen Sie das Handbedienteil mit einem trockenen Tuch ab.

#### 7.2.4 Desinfektionsanweisungen



Informationen zu empfohlenen Desinfektionsmitteln und -verfahren finden Sie unter <https://vah-online.de/de/fuer-anwender>.

#### Im häuslichen Bereich

Methode: Befolgen Sie die Anwendungshinweise des verwendeten Desinfektionsmittels und desinfizieren Sie alle zugänglichen Flächen.

Desinfektionsmittel: Haushaltsübliches Desinfektionsmittel.

Trocknen: Das Produkt an der Luft trocknen lassen.

### **In der Klinik und Langzeitpflege**

Befolgen Sie die einrichtungsinternen Bestimmungen zum Desinfektionsverfahren und verwenden Sie nur die darin aufgeführten Desinfektionsmittel.

## 8 Nach dem Gebrauch

### 8.1 Lagerung



#### Gefahr von Sachschäden

- Das Produkt nicht in der Nähe von Wärmequellen lagern.
- Akkus von offenen Flammen fernhalten.
- Das Produkt keiner direkten Sonneneinstrahlung aussetzen.
- Beachten Sie die in Abschnitt 10.4 *Umweltparameter*, Seite 34 aufgeführten Transport- und Lagerbedingungen.

### 8.2 Wiederaufbereitung

Dieses Produkt ist für die wiederholte Verwendung geeignet. Um das Produkt für einen neuen Benutzer wiederaufzubereiten, sind die folgenden Maßnahmen zu ergreifen:

- Prüfung
- Reinigung und Desinfektion

Ausführliche Informationen finden Sie im Kapitel 7 *Instandhaltung*, Seite 25 sowie im Servicehandbuch zu diesem Produkt.

Stellen Sie sicher, dass die Gebrauchsanweisung zusammen mit dem Produkt übergeben wird.

Das Produkt darf nicht wiederverwendet werden, wenn es beschädigt ist oder Funktionsstörungen vorliegen.

### 8.3 Entsorgung



#### WARNUNG!

#### Umweltgefährdung

Das Produkt enthält Akkus.

Das Produkt enthält Substanzen, die die Umwelt schädigen können, wenn sie nicht in Übereinstimmung mit der nationalen Gesetzgebung entsorgt werden.

- Entsorgen Sie die Akkus NICHT über den normalen Haushaltsmüll.
- Akkus NICHT ins Feuer werfen.
- Akkus MÜSSEN zu einer entsprechenden Annahmestelle gebracht werden. Sie sind von Gesetzes wegen zur Rückgabe verpflichtet. Die Rückgabe von Akkus ist kostenlos.
- Akkus vor der Entsorgung entladen.
- Kleben Sie die Anschlussklemmen von Lithium-Akkus vor der Entsorgung ab.
- Informationen zum Akku-Typ finden Sie auf dem Akku-Etikett oder im Kapitel 10 *Technische Daten*, Seite 33.

Handeln Sie umweltbewusst, und lassen Sie dieses Produkt nach dem Ende seiner Lebensdauer über eine lokale Müllverwertungsanlage recyceln.

Demontieren Sie das Produkt und seine Bauteile, damit die verschiedenen Materialien einzeln getrennt und recycelt werden können.

Die Entsorgung und das Recycling von gebrauchten Produkten und Verpackungen müssen in Übereinstimmung mit den einschlägigen Gesetzen und Vorschriften des

jeweiligen Landes zur Abfallentsorgung erfolgen. Wenden Sie sich an Ihr Abfallentsorgungsunternehmen, wenn Sie weitere Informationen wünschen.

## 9 Problembehandlung

### 9.1 Erkennen und Beheben von Mängeln



In der folgenden Tabelle finden Sie Informationen zu Mängeln und ihren möglichen Ursachen. Sollte sich der Mangel mit der genannten Abhilfemaßnahme nicht beseitigen lassen, wenden Sie sich bitte direkt an Ihren Anbieter.

Mangel	Mögliche Ursache	Abhilfemaßnahme
Kein Motorgeräusch hörbar / Badewannenlifter bewegt sich nicht.	Die Klinkenkupplung des Handbedienteils ist nicht richtig am Klinkenstecker des Badewannenlifters angeschlossen.	Stecken Sie die Klinkenkupplung auf den Klinkenstecker → 4.2 <i>Einrichten des Badewannenlifters, Seite 13.</i>
	Der Akku ist leer.	Laden Sie den Akku vollständig auf → 4.3 <i>Laden des Akkus, Seite 17.</i>
	Die Kontakte sind verschmutzt.	Reinigen Sie den Stecker an der Rückenlehne → wenden Sie sich ggf. an Ihren Anbieter.
	Das Kabel ist gequetscht/beschädigt.	Tauschen Sie das Handbedienteil aus → wenden Sie sich ggf. an Ihren Anbieter.
Der Badewannenlifter kann hoch-, aber nicht heruntergefahren werden.	Der Unterspannungsschutz ist aktiviert.	Laden Sie den Akku vollständig auf → 4.3 <i>Laden des Akkus, Seite 17.</i>
Der Badewannenlifter stoppt beim Hochfahren.	Übermäßige Last.	Beachten Sie die maximale Belastung → 10.1 <i>Abmessungen und Gewicht, Seite 33.</i>
Der Badewannenlifter haftet nicht sicher an der Badewanne.	Die Sauger sind verschlissen oder beschädigt.	Tauschen Sie die Sauger aus → wenden Sie sich ggf. an Ihren Anbieter.

<b>Mangel</b>	<b>Mögliche Ursache</b>	<b>Abhilfemaßnahme</b>
Der Akku wird nicht geladen, und während des Ladevorgangs blinkt die rote Kontrollleuchte.	Die Elektronik ist schadhaft.	Lassen Sie das Handbedienteil durch einen autorisierten Anbieter überprüfen.
	Der Akku ist schadhaft.	Tauschen Sie das Handbedienteil aus.
	Das Ladegerät ist schadhaft.	Lassen Sie das Ladegerät durch einen autorisierten Anbieter überprüfen.
	Der Akku ist zu heiß.	Laden Sie das Handbedienteil nicht in der Nähe von Wärmequellen (z. B. Heizelemente, direkte Sonneneinstrahlung) auf. Der Ladevorgang wird automatisch fortgesetzt, sobald die Temperatur wieder auf zulässige Werte abgefallen ist.



## 10 Technische Daten

### 10.1 Abmessungen und Gewicht

Gesamtlänge in der niedrigsten Position	920 mm
Gesamtlänge in der höchsten Position	650 mm
Gesamthöhe in der höchsten Position	1075 mm
Länge Sitz	590 mm
Breite Sitz bei ausgeklappten Standard-Seitenklappen	715 mm
Breite Sitz bei eingeklappten Standard-Seitenklappen	390 mm
Höhe des Sitzes in niedrigster Position	60 mm
Höhe des Sitzes in höchster Position	420 mm
Breite der Rückenlehne	360 mm
Mindestwinkel der Rückenlehne	8°
Breite der Grundplatte	295 mm
Belastung max. (ORCA / ORCA F) Belastung max. (ORCA XL)	140 kg 170 kg
Gesamtgewicht ohne Handbedienteil* (ORCA) (ORCA F) (ORCA XL)	10,8 kg 11,4 kg 11,6 kg

Gewicht Sitz* (ORCA) (ORCA F) (ORCA XL)	6,6 kg 7,2 kg 7,4 kg
Gewicht Rückenlehne* (ORCA / ORCA F / ORCA XL)	4,2 kg
Gewicht Handbedienteil	0,4 kg
Gewicht Ladegerät	0,1 kg

\* Für Produkte mit Produktionsdatum vor Mai 2015 gelten folgende Gewichte:

Gesamtgewicht ohne Handbedienteil	12,1 kg
Gewicht Sitz	7,5 kg
Gewicht Rückenlehne	4,6 kg



Das Produktionsdatum ist auf dem Typenschild zu finden.

### 10.2 Elektronische Daten

Betätigungskraft für die Tasten des Handbedienteils	< 5 N
Betriebsspannung des Handbedienteils <sup>1)</sup>	11,1 V DC/10,95 V DC/10,8 V DC
Nenneingangsleistung <sup>1)</sup>	44 VA / 43 VA
Nennstrom	4 A

Akku-Typ	Lithium-Ionen-akku
Ladegeräteeingang:	100 V AC – 240 V AC, 50 Hz – 60 Hz
Ladegeräteausgang	24 V DC, 135 mA, 3 VA
Ladezeit ab Warnung vor niedriger Spannung	etwa 4,5 h
Schutzart (Antrieb)	IPX6W <sup>2)</sup>
Schutzart (Handbedienteil)	IP67 <sup>3)</sup>
Schutzart (Produkt insgesamt)	IPX6 <sup>4)</sup>
Schallleistungspegel	52 dB(A)

Der Verstellmotor schaltet sich bei Überlastung des Produkts nicht ab. Um Schäden zu vermeiden, darf der Badewannenlifter nicht überlastet werden.

<sup>1)</sup> Die Angabe „11,1 V DC/44 VA“ gilt für Handbedienteile mit 11,1 V Betriebsspannung (siehe Angabe an der Unterseite des Handbedienteils).

Die Angabe „10,95 V DC/44 VA“ gilt für Handbedienteile mit 10,95 V Betriebsspannung (siehe Angabe an der Unterseite des Handbedienteils).

Die Angabe „10,8 V DC/43 VA“ gilt für Handbedienteile mit 10,8 V Betriebsspannung (siehe Angabe an der Unterseite des Handbedienteils).

<sup>2)</sup> Schutz gegen das Eindringen von Wasser bei starkem Strahlwasser, geprüft bei festgelegten Wetterbedingungen.

<sup>3)</sup> Staubdicht und geschützt gegen das Eindringen von Wasser bei zeitweiligem Untertauchen.

<sup>4)</sup> Schutz gegen das Eindringen von Wasser bei starkem Strahlwasser.

### 10.3 Materialien

Rückenlehne	PPGF
Sitzplatte	PPGF
Bezüge	PVC



Alle verwendeten Materialien sind korrosionsbeständig und Latex-frei.

### 10.4 Umweltparameter

Betriebsbedingungen	
Umgebungstemperatur	10 - 40 °C
Relative Luftfeuchtigkeit	15 % - 93 %, nicht kondensierend
Luftdruck	795 - 1060 hPa
Lager- und Transportbedingungen	
Umgebungstemperatur	0 - 40 °C

Relative Luftfeuchtigkeit	30 % - 75 %, nicht kondensierend
Luftdruck	795 - 1060 hPa



**Deutschland:**

Invacare GmbH  
Am Achener Hof 8  
D-88316 Isny  
Tel: (49) (0)7562 700 0  
kontakt@invacare.com  
www.invacare.de

**Österreich:**

Invacare Austria GmbH  
Herzog-Odilo-Straße 101  
A-5310 Mondsee  
Tel: (43) 6232 5535 0  
Fax: (43) 6232 5535 4  
info-austria@invacare.com  
www.invacare.at

**Schweiz / Suisse / Svizzera:**

Invacare AG  
Benkenstrasse 260  
CH-4108 Witterswil  
Tel: (41) (0)61 487 70 80  
Fax: (41) (0)61 488 19 10  
switzerland@invacare.com  
www.invacare.ch



Invacare GmbH  
Am Achener Hof 8  
D-88316 Isny  
Germany

1571317-F 2022-04-05



**Making Life's Experiences Possible®**

**AQUATEC®**



**Yes, you can.®**