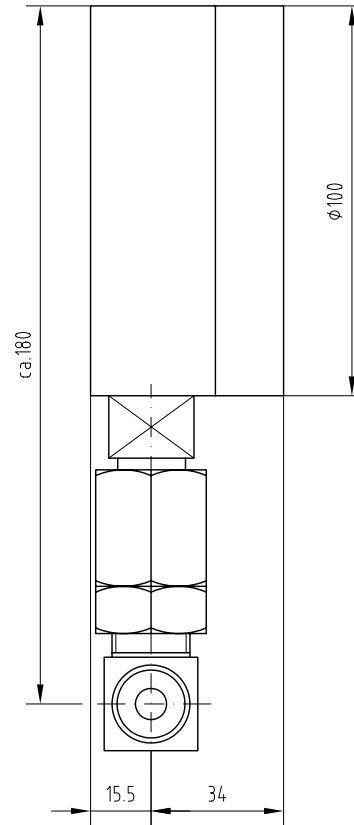
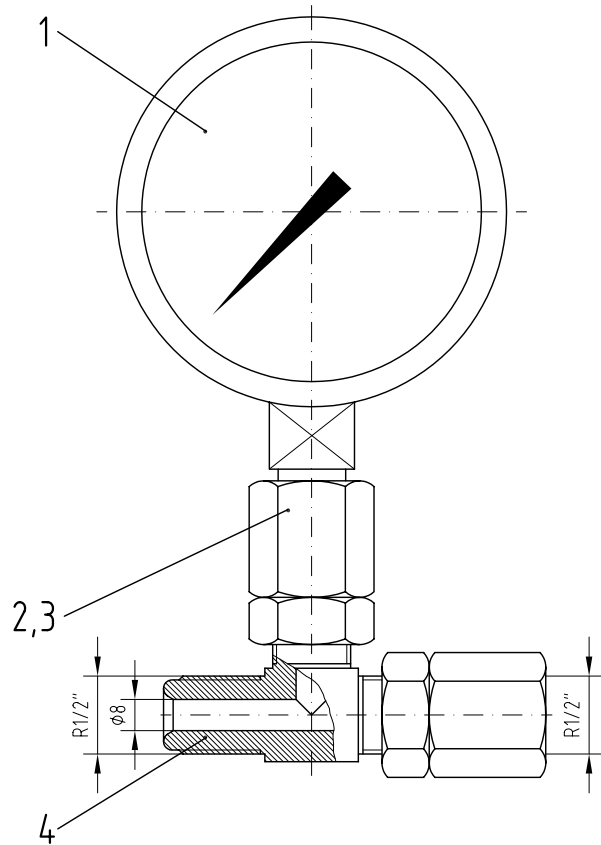


The copyright to this document rests with Dr. Thiedig. It may not be passed on, reproduced or exploited without explicit permission. We reserve the right to claim damages in case of contravention. All rights reserved in case a patent is granted or a utility model or design is registered.



Pos.	Benennung	Zeichnungs-Nr.	Werkstoff
1	Manometer	siehe Tabelle	1.4571
2	Doppelmutter	TN 04. 06. 20	1.4571
3	Dichtring	ZZ 22. 00. 73	NBR 58Sh
4	T-St?ck	TN 07. 16. 20	1.4571

Item	Name	Drawing-No.	Material
1	pressure gauge	see table	1.4571
2	hexagonal nipple	TN 04. 06. 20	1.4571
3	washer	ZZ 22. 00. 73	NBR 58Sh
2	tee	TN 07. 16. 20	1.4571

Teile-Nr. part no.	Manometer press. gauge	Me?bereich meas. range
PE 48. 00. 00	ZZ 32. 00. 01	0 bis +6 bar
PE 48. 01. 00	ZZ 32. 00. 02	-1 bis +9 bar

Diese Unterlage ist urheberrechtlich gesch?tzt. Weitergabe, Vervielf?ltigung und Verwertung durch Dritte ist nicht gestattet, soweit nicht ausdr?cklich genehmigt. Zuwiderhandlungen verpflichten zu Schadensersatz. Alle Rechte f?r den Fall der Patenterteilung oder des Gebrauchsmusterschutzes vorbehalten.

				Ma?stab 1:2	
				1/2" 1.4571	
1994	Datum	Name		Manometer-Anbausatz Pressure gauge mounting set	
Bearb.	23.09.	Mie.			
Gepr.					
Norm					
				Dr. Thiedig PE 48. --. 00	
Zusf.	Änderung	Datum	Name		
				Bl.	