

Slide



Slide (Design: Kaschkasch)

Für mehr Gestaltungsspielraum. Unterschiedliche Materialien, inspirierende Farben und Formen – Slide bietet alles für die individuelle und hochwertige Einrichtung in Büros, Praxen oder im Homeoffice. Als reinen Arbeitsplatz oder integriert ins Wohnen. Das durchgängige Element ist das U-Profil der Tischbeine. Eine elegante und leichte Form mit Funktion: Im Profil lassen sich Kabel führen und verstecken. Tischplatten und Tischbeine können dabei Ton in Ton ausgewählt werden oder sich farblich voneinander absetzen. Gestelle sind poliert oder matt pulverbeschichtet. Die Tische selbst stehen in unterschiedlichen Höhen, stufenlos verstellbar oder mobil mit Rollen zur Verfügung. Die neuen, flexiblen SLIDE connect Tische haben zusätzlich einen Beschlag, durch den sich die Tische werkzeuglos auf-, ab- und umbauen lassen und miteinander verbunden werden können. Mit Tischtiefen von 85 bis 155 cm passt sich SLIDE auch unterschiedlichsten Raumnutzungen, Teamgrößen und Platzangeboten an. Mit passenden Regalen und Containern sowie einem Medienelement gestalten Sie komplette Arbeitsräume aus einem Guss. Individuell. Hochwertig. Und nachhaltig.



Tisch Slide, 155 x 155 cm
Laminat nano weiß, Gestell weiß
Desk Slide, 155 x 155 cm
Laminate nano white, white base

Steh Tisch Slide, 200 x 90 cm
Laminat nano pine, Gestell pine
Standing table Slide, 200 x 90 cm
Laminate nano pine, pine base

Slide (Design: Kaschkasch)

For more design leeway. Different materials, inspiring colors and shapes - Slide offers everything for individual and high-quality furnishing in offices, practices or home offices. As a pure workstation or integrated into the living space. The consistent element is the U-profile of the table legs. An elegant and light form with function: cables can be routed and hidden in the profile. Table tops and table legs can be selected tone-in-tone or in contrasting colors. The tables themselves are available in different heights, infinitely adjustable or mobile with castors. The flexible Slide connect tables have a clever fitting that allows tables and table systems to be quickly assembled and disassembled without tools. The polished or matt powder-coated frames are available in two versions for table depths from 85 cm to 155 cm. In this way, Slide also adapts to different team sizes, workstation models and available space. With matching shelves and containers as well as a media element, you can design complete workspaces from a single source. Individual. High-quality. And sustainable.



Tisch höhenverstellbar Slide, 220 x 100 cm
Laminat nano weiß, Gestell weiß
Adjustable desk Slide, 220 x 100 cm
Laminate nano white, base white



Schreibtisch Slide, 220 x 100 cm
Räuchereiche, Gestell poliert
Desk Slide, 220 x 100 cm
Oak smoked, polished base



Besprechungstisch Slide, 320 x 120 cm
Eiche matt, Gestell schwarz
Meeting table Slide, 320 x 120 cm
oak matt, black base



Besprechungstische Slide **connect**, 320 x 140 cm
Räuchereiche, Gestelle stone
Meeting table Slide connect, 320 x 140 cm
smoked oak, stone bases



Besprechungstische Slide **connect**, 480 x 140 cm
Räuchereiche, Gestelle stone
Meeting table Slide connect, 480 x 140 cm
smoked oak, stone bases



Medienelement Slide,
Gestell stone
Media element Slide,
stone base

Tisch höhenverstellbar Slide, 240 x 100 cm
Laminat nano stone, Gestell stone
Adjustable desk Slide, 240 x 100 cm
Laminate nano stone, base stone



Container Eiche matt,
Metall schwarz.
Container oak matt,
black metal.

Schreibtisch Slide
Räuchereiche, Gestell poliert
Desk Slide,
oak smoked, polished base



Besprechungstische Slide **connect**,
Laminat Nano pine, Gestelle pine
Meeting table Slide connect,
laminat nano pine, pine base



Besprechungstische Slide **connect**, 3 x 440 x 85 cm
Laminat Nano pine, Gestelle pine
Meeting table Slide connect, 3 x 440 x 85 cm
laminat nano pine, pine base



Die vertikale Kabelführung am höhenverstellbaren Tisch erfolgt über eine flexible Kabelverkleidung, die am Tischbein befestigt ist. Für Kabel und Verteilerbox befindet sich ein Kabelnetz an der Tischplattenunterseite.

Vertical cable routing on the height-adjustable table is provided by a flexible cable cover attached to the table leg. For cables and distribution box there is a cable net on the underside of the table.



Tische in unterschiedlichen Höhen, stufenlos verstellbar oder mobil auf Rollen. Slide bietet den Gestaltungsspielraum für hochwertige und individuelle Arbeitsräume und -plätze.

Desks in different heights, mobile tables on castors or height-adjustable tables. Slide gives you free rein to design your own high-quality, personalised office or workspace



Die Tischbeine werden in Alu poliert und pulverbeschichtet und in den Farben weiß, stone, pine, brick, mocca und schwarz angeboten.

The table legs are offered in polished aluminum and powder coated and in white, stone, pine, brick, mocca and black.


Es gibt schräg stehende Tischbeine (Schreibtisch 20°, Stehtisch 15°) und senkrecht stehende Tischbeine. Die Tischbeine haben Stellgleiter, die Bodenunebenheiten ausgleichen können. Viele Tische werden auch mit Rollen angeboten.

The Table legs are available in slanted (desk 20°, standing desk 15°) and straight version. The table legs have adjustable glides that can compensate for uneven floors. Many tables are also offered with castors.



Die Tische werden mit drei Kantenprofilen angeboten:

The desks are offered with three edge styles:

-  Gerade Kante
Straight edge
-  Gefaste Kante
Beveled edge
-  Profil Kante (Massivholz)
Profiled edge (solid wood)



Die Elektroboxen sind in den sechs Gestellfarben erhältlich und können in den vorgegebenen Bereichen der Tischfläche eingebaut werden.

The power boxes are available in the six colors of the frames and can be installed in the specified areas of the table surface.

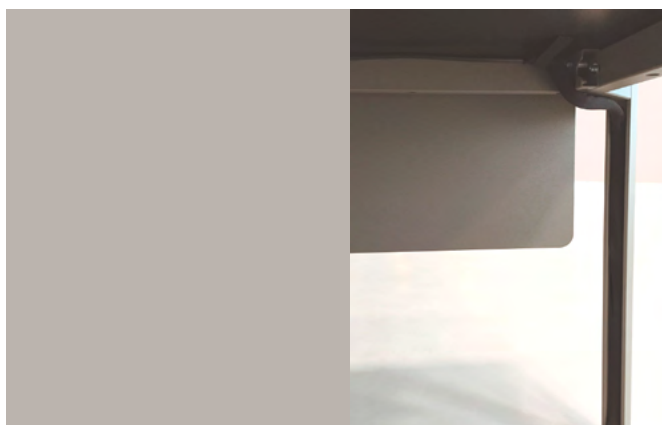
Das Beinpaar von Slide **connect** lässt sich ganz einfach und werkzeugfrei montieren und demontieren.

The pair of legs of Slide **connect** can be mounted and dismantled very easily and without tools.



Die vertikale Kabelführung an den Tischen erfolgt über eine flexible Kabelverkleidung in der Nut des Tischbeins, die horizontale Kabelführung unter der Tischplatte über Kabelsockel mit Klettverschluss.

The vertical cable routing runs through flexible cable covers in the groove of the table leg. Horizontal cables are fixed under the table top using cable sheaths with Velcro closures.



Die Außenseiten und die Rückwand der Container sind aus Stahl in Feinstruktur pulverbeschichtet und in den Farben der Tischbeine erhältlich. Front und Abdeckboden können an die Ausführung der Tischplatten angepasst werden.

The outside panels and backs of the mobile containers are made of steel, finely powder coated to match the table legs. Fronts and tops are available to match the table tops.



Das Medienelement auf Rollen ist für Bildschirme bis ca. 55" Diagonale geeignet.

The divider insert for the drawers of the containers is made of felt.

Runde Besprechungstische mit Ø 110 cm oder Ø 140 cm ergänzen das Tischangebot.

The media element on casters is suitable for screens up to approx. 55" diagonal.



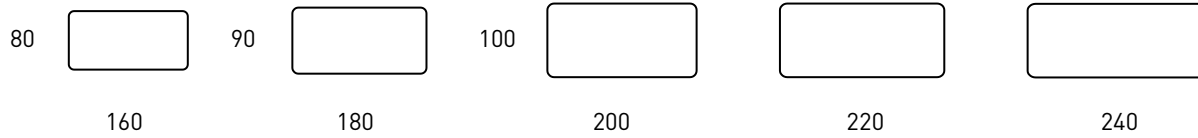
Die Außenwangen der Regale sind aus Stahl in Feinstruktur pulverbeschichtet und in den Farben der Tischbeine erhältlich. Das Material der Regalböden ist analog zur Tischoberfläche wählbar.

The side panels of the shelf units are of finely structured powder-coated steel, available in colors to match the table legs.

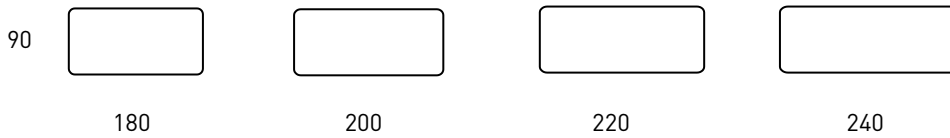


Slide
Maße/Dimensions

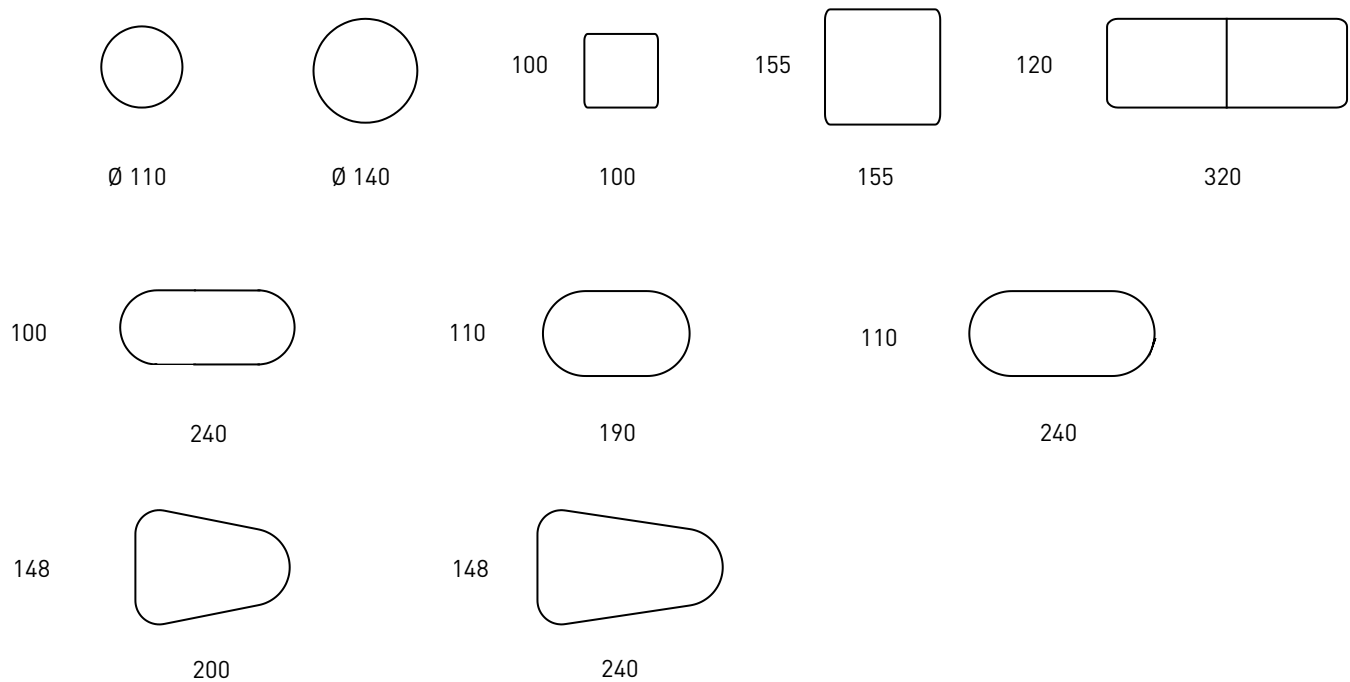
Schreibtische. Desks.



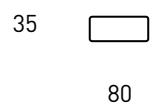
Stehtische. Standing table.



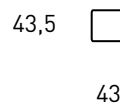
Besprechungstische. Meeting tables.



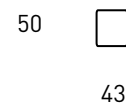
Regale. Shelf units.
Höhen/ Heights: 83/121/197 cm.



Rollcontainer. Mobile container.
Höhe/Height: 60 cm

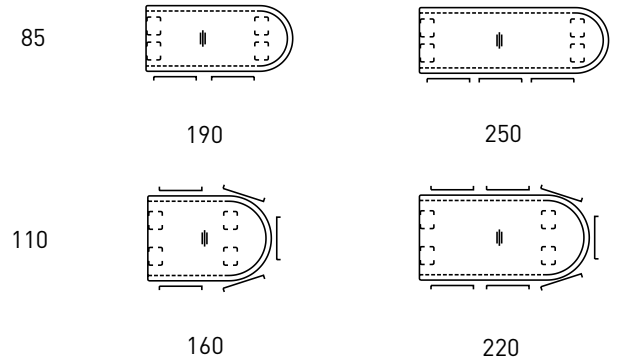
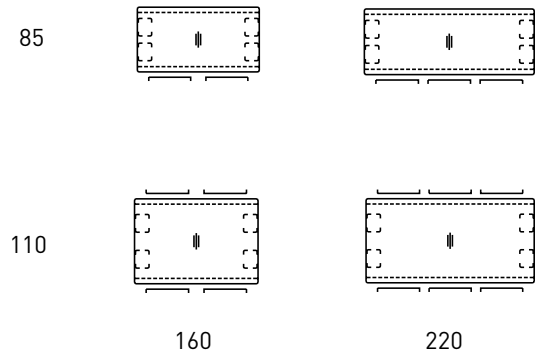


100 cm

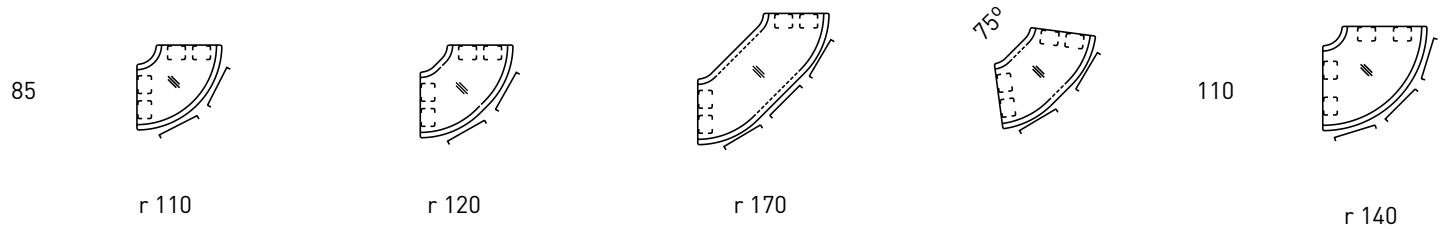


Rechteckige Tischplatten. Rectangle table tops.

Abschlussplatten. End tops.

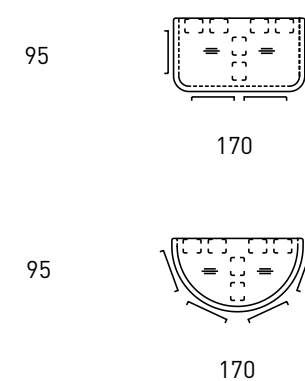
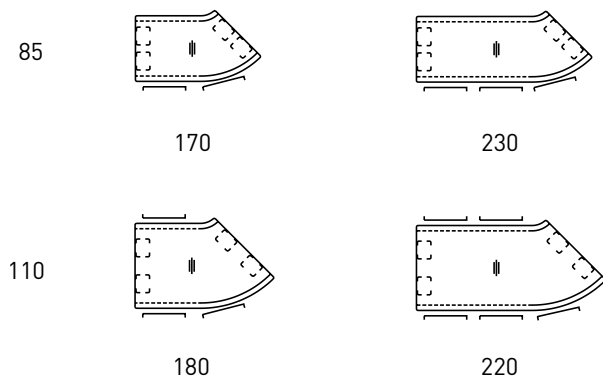


Viertelkreis Tischplatten. Quarter circle table tops.



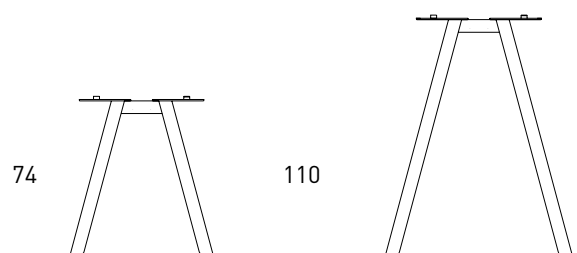
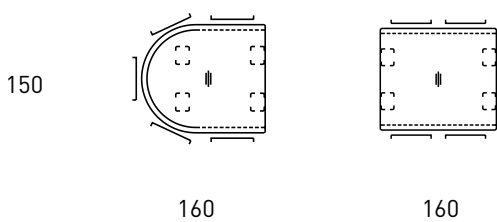
Eckplatten. Corner tops.

Kopfplatten. Head tops.



Besprechungstische. Meeting table.

Tischfuß, in 3 Tiefen. Table leg, in 3 depths.



Tisch Oberflächen/Table surfaces



Eiche matt
Oak matt



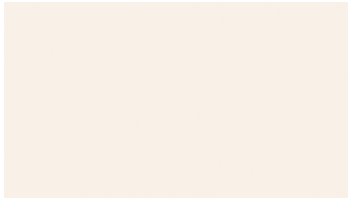
Eiche massiv, geölt
Solid oak, oiled



Eiche urban grey
Oak urban grey



Räuchereiche
Oak smoked



Laminat Nano weiß
Laminate nano white



Laminat Nano stone
Laminate nano stone



Laminat Nano pine
Laminate nano pine



Laminat Nano brick
Laminate nano brick



Laminat Nano mocca
Laminate nano mocca



Laminat Nano schwarz
Laminate nano black

Gestelle/Frames



Poliert
Polished

Weiß
White

Stone
Stone

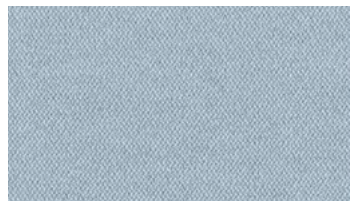
Pine
Pine

Brick
Brick

Mocca
Mocca

Schwarz
Black

Akustik Screens/Acoustic screens



Camira Era quota



Camira Era calendar



Camira Era notation

Die abgebildeten Farben sind nicht farbverbindlich. Weitere Oberflächenausführungen wie Furniere, Lamine und Stoffe sind nach Muster oder auf Anfrage möglich. Für kommissionsweise gefertigte Elemente sowie Sonderfarben und abgeänderte Modelle besteht Abnahmeverpflichtung. Geringfügige technische und formale Änderungen behalten wir uns vor.

The colours shown are intended as a guideline only. Further surface finishes such as natural wood veneer, laminate and fabrics are available on request by sample. Cancellations cannot be accepted for items made-to-order or for items ordered in a special finish. Subject to minor technical and formal alterations without prior notice.

Wilhelm Renz GmbH + Co. KG
Hanns-Klemm-Straße 35
71034 Böblingen
Germany

T +49 (0)7031.21880
F +49 (0)7031.218850

info@renz.de
www.renz.de

