

Slide connect



Montageanleitung
Assembly Instruction



Inhaltsverzeichnis / Content

1.)	Erste Schritte / First steps	3
2.)	Grundsätzliches zur Montage / Basic information for the assembly	3
3.)	Das System / The system	3
4.)	Die Gestellmontage / The frame assembly	4
5.)	Sichtblende incl. Kabelführung / Modesty panel including cable management	6
6.)	Elektrifizierung / Electrification	7
7.)	Demontage und Entsorgung / Dismantling and disposal	7

1.) Erste Schritte / First Steps

Lieferung auf Vollständigkeit prüfen:
Tischplatten, Zargen, Beinpaare, komplettes Montagematerial und Zubehör.

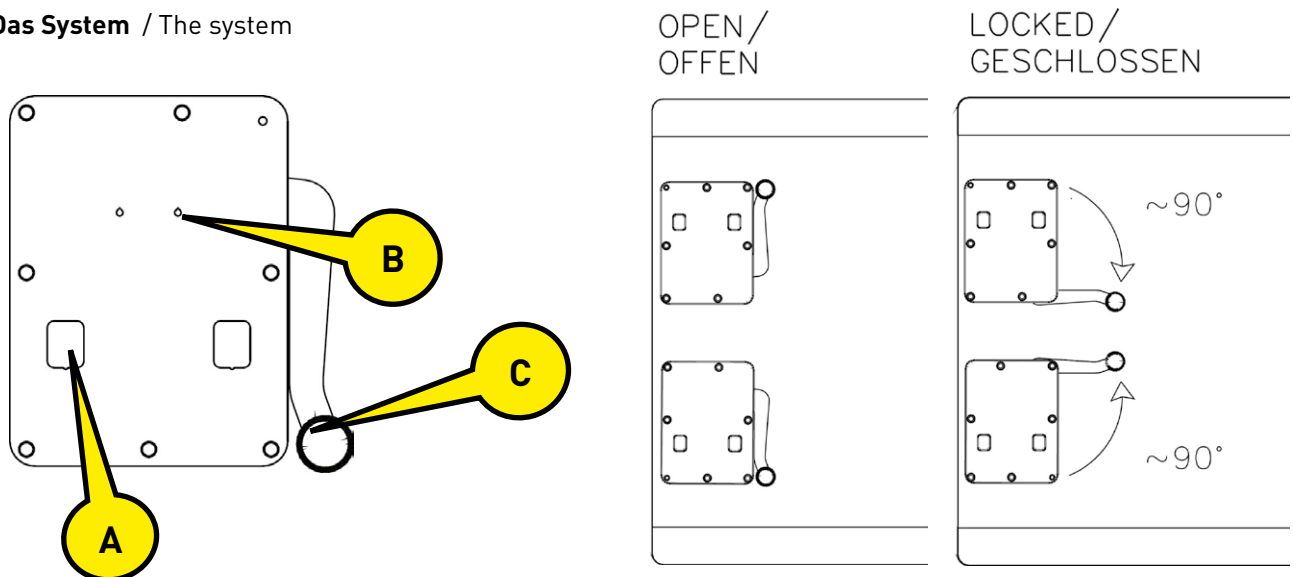
Check the consignment for completeness:
table tops, frames, table bases, complete assembly material and fittings.

2.) Grundsätzliches zur Montage / Basic information for the assembly

Das Tischplattenprogramm SLIDE Connect erlaubt die werkzeuglose Montage und den Umbau von variablen Tischanlagen. Tischplatten und Tischbeine können dazu manuell verbunden bzw. voneinander getrennt werden. Beginnen Sie die Montage stets mit einem kompletten Tisch aus 1 Tischplatte und 2 Tischgestellen. Es sind mindestens zwei, bei großen Tischen auch mehrere Personen erforderlich.

The SLIDE Connect table system allows for tool-free assembly and reconfiguration of versatile table setups. Tabletops and table legs can be manually connected or separated. Always begin the assembly with a complete table consisting of 1 tabletop and 2 pairs of table legs. A minimum of two individuals are required for this process, and more may be needed for larger tables.

3.) Das System / The system



Jede Tischplatte verfügt über 4 Verschlusskonsolen auf der Plattenunterseite.
In diesen Konsolen befinden sich jeweils:

- 2 rechteckige Öffnungen **(A)** für die Riegelköpfe am Tischbein
- 2 tropfenförmige Öffnungen **(B)**.
- Der Handgriff **(C)** kann um ca. 90 Grad von der Konsole weggeschwenkt werden und schließt bzw. öffnet beide Verriegelungen der Konsole gleichzeitig. Liegt der Handgriff an der Konsole, ist diese offen. Je weiter der Handgriff vom Gehäuse absteht, desto weiter sind die Riegel verschlossen.

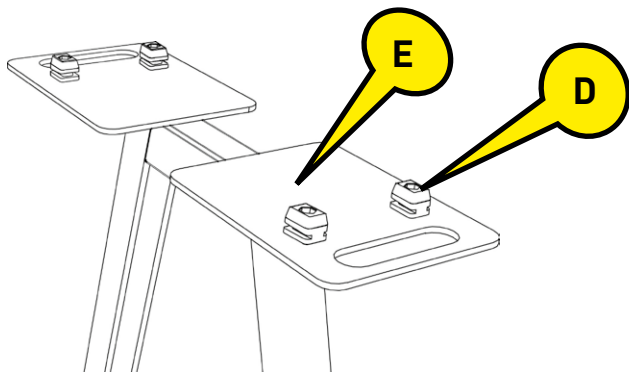
Each tabletop is equipped with 4 locking consoles on the underside of the tabletop.
Within these consoles, you will find:

- 2 rectangular openings **(A)** for the locking heads on the table legs
- Two teardrop-shaped openings **(B)**
- The handle **(C)** can be swung approximately 90 degrees away from the console, simultaneously locking or unlocking both latches on the console. When the handle is against the console, it is in the open position. The further the handle is from the housing, the more securely the latches are closed.

4. Die Gestellmontage / The frame assembly

Die Tischbeine haben jeweils 4 Riegelzapfen **(D)** auf den beiden Adapterplatten **(E)**.

The table legs each have 4 locking heads **(D)** on the two adapter plates **(E)**

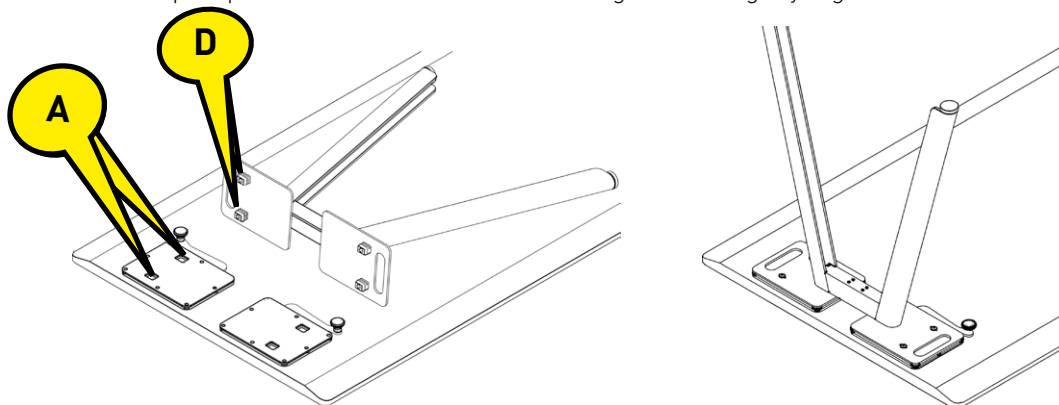


Zum Verbinden von Tischplatte und Tischbein werden die Riegelzapfen **(D)** des Tischbeines in die Öffnungen **(A)** der Konsolen eingesetzt.

- Der Handgriff **(C)** muss dazu an der Konsole anliegen siehe Abbildung = Verriegelung offen.
- Die Adapterplatten von Konsole und Tischbein müssen dicht aufeinander liegen.

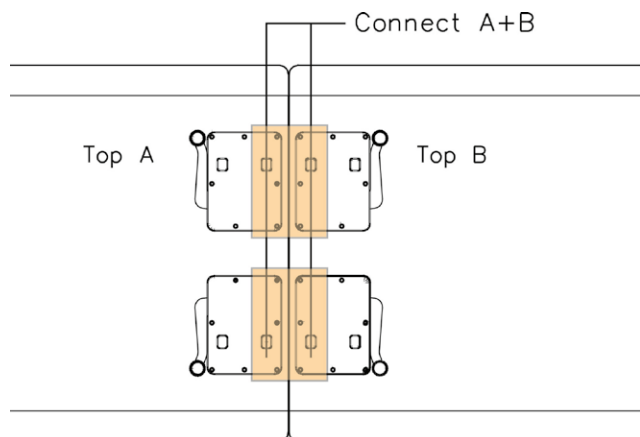
To connect the tabletop and table leg, the locking heads **(D)** of the table leg are inserted into the openings **(A)** of the consoles.

- The handle **(C)** must be against the console as shown in the illustration = Locking open.
- The adapter plates of the console and table leg must fit tightly together.



Zwei aufeinanderfolgende Tischplatten werden in der gezeigten Weise miteinander verbunden. Das Tischbein sitzt dabei mittig unter der Trennfuge zwischen Platte A und B. An allen vier Konsolen bleibt eine Verschlussöffnung frei.

Two consecutive tabletops are connected to each other in the manner shown. The table leg is positioned in the center under the seam between plate A and B. One locking opening remains free on all four consoles.



Für jedes Gestell müssen alle Konsolen (4 Stück je Tischplatte) einzeln mit dem Spannhebel verschlossen werden. Bewegen Sie dazu den Verschlusshebel (mit Hilfe des Griffknopfes) in Pfeilrichtung zur Tischmitte, bis Sie ein leichtes Einrasten an Position 1 wahrnehmen. Damit wird erstmals die Schließposition erreicht. Das Tischgestell kann nun nicht mehr herausgenommen werden, es ist jedoch noch nicht vollständig mit der Tischplatte verbunden.

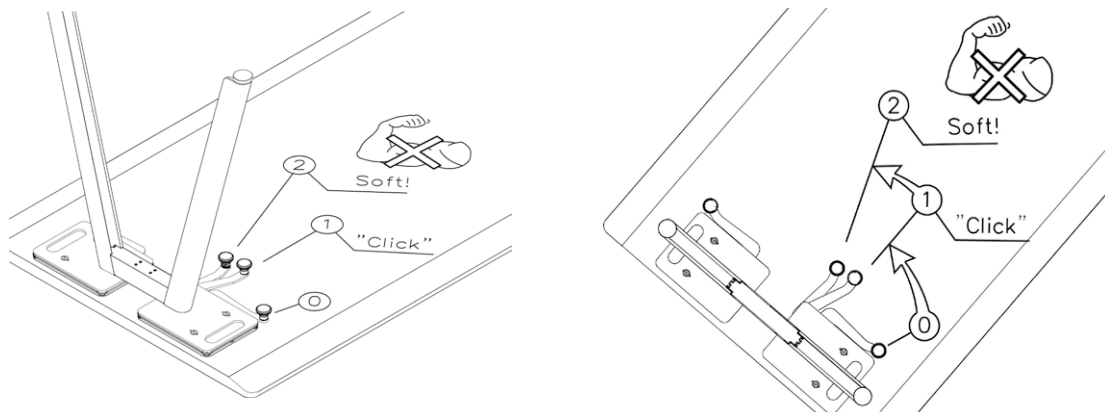
ACHTUNG: Spannen Sie zum vollständigen Fixieren den Verschlusshebel **IMMER** mit Handkraft fest in Richtung der Position 2, jedoch ohne übermäßige Gewalt anzuwenden.

- Es ist kein Werkzeug notwendig bzw. erlaubt
- Tischplatte und Tischgestell sind jetzt sicher verbunden.

For each frame, all consoles (4 per tabletop) must be individually secured with the clamping lever. To do this, move the locking lever (using the handle) in the direction of the arrow towards the center of the table until you feel a slight click at position 1. This marks the initial closed position. The table frame cannot be removed at this point, but it is not yet fully connected to the tabletop.

CAUTION: To securely fasten it completely, **ALWAYS** tighten the clamping lever by hand towards position 2, but without applying excessive force.

- No tools are necessary or permitted.
- The tabletop and table frame are now securely connected.



ACHTUNG: Jedes Tischbein muss über alle 4 Riegelzapfen mit einer einzelnen Tischplatte (oder zwei aufeinanderfolgenden Tischplatten) verbunden sein. Die Befestigung eines Beins mit weniger als 4 Verbindungspunkten ist nicht erlaubt.

Über die tropfenförmigen Ölfenster **(B)** auf Seite 3, kann der Mechanismus bei Bedarf (sehr sparsam!) mit einem dünnflüssigen Öl nachgeschmiert werden. Achten Sie dabei unbedingt auf austretende Flüssigkeit. Schmierstoffe dürfen nicht in Kontakt mit den Tischplatten kommen, empfindlichen Oberflächen können sich dadurch verfärben oder verschmutzt werden.

Der sichere Stand des Tisches bzw. der Tischanlage muss nach dem Aufbau und regelmäßig während des Betriebes kontrolliert werden. Steht die Konstruktion sicher? Sind alle Verriegelungen geschlossen?

Bodenebenheiten können über die Gewinde der Stellfüße an den Tischbeinen ausgeglichen werden. Drehen Sie die Stellfüße max. 5mm heraus.

CAUTION: Each table leg must be connected to a single tabletop (or two consecutive tabletops) using all 4 locking heads. Attaching a leg with fewer than 4 connection points is not allowed.

Through the teardrop-shaped oil windows **(B)**, page 3, the mechanism can, if necessary (very sparingly!), be lubricated with a thin, liquid oil. Be sure to watch for any excess liquid. Lubricants must not come into contact with the tabletops as it may cause discoloration or staining on sensitive surfaces.

The stability of the table or table setup must be checked after assembly and periodically during use. Is the structure stable? Are all locks closed?

Uneven floors can be compensated for using the threads on the leveling feet of the table legs. Rotate the leveling feet outward by a maximum of 5mm.

5.) Sichtblende incl. Kabelführung / Modesty panel including cable management

Es stehen Sichtblenden in 2 Höhenvarianten (10 cm und 30 cm) in schwarz pulverbeschichtetem Stahl zur Verfügung. Die horizontale Führung der Kabel erfolgt serienmäßig über Klettbänder, mit denen Kabelbündel auf der Rückseite der Sichtblenden sicher gehalten und variabel organisiert werden können. Für das Kabelmanagement von zusätzlichen / wiederkehrenden Konfigurationen ist optional eine Kunststoff-Kabelkette (**F81**) erhältlich. Die Kabelkette wird magnetisch an der Sichtblende befestigt.

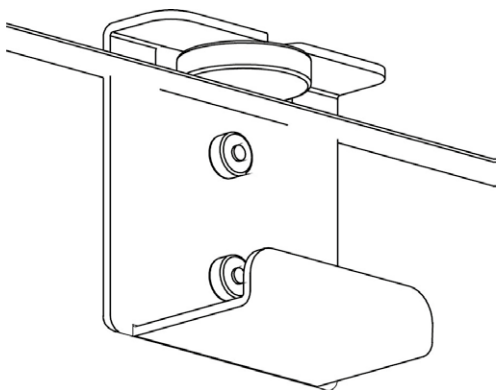
Die vertikale Kabelführung erfolgt über einen Textilschlauch in der Nut auf der Innenseite eines Tischbeines Ihrer Wahl und wird über ein Klettband fixiert.

Modesty panels are available in two height options (10 cm and 30 cm) in black powder-coated steel. The horizontal cable management is provided as standard with robust Velcro straps, which securely hold and allow for flexible organization of cable bundles on the back of the modesty panels. For additional/recurring configuration cable management, an optional plastic cable chain (**F81**) is available. The cable chain is attached magnetically to the panel.

The vertical cable routing is done through a textile sleeve located in the groove on the inside of a table leg of your choice and is secured with a Velcro strap.

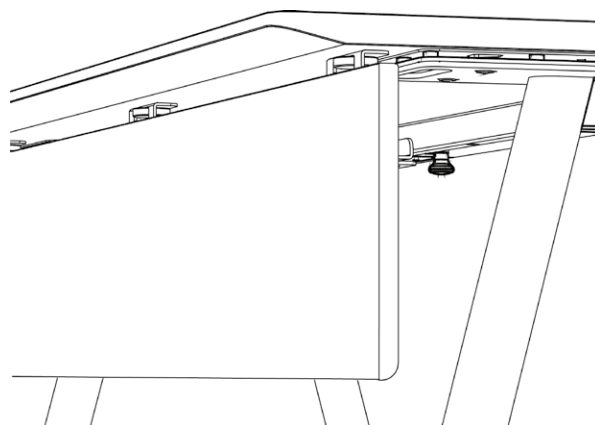
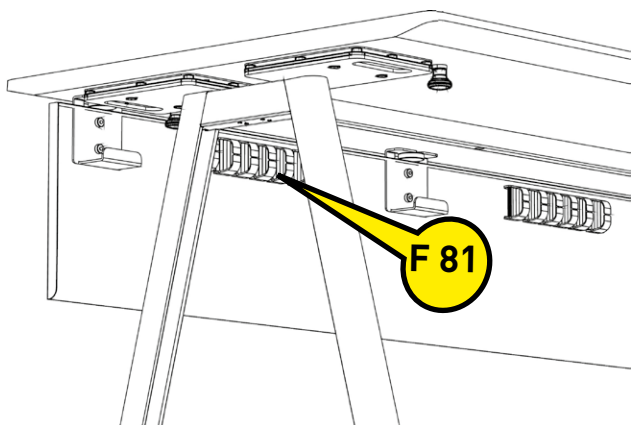
1. Montieren Sie die mitgelieferten Winkel wie gezeigt auf die Gewindebolzen der Sichtblenden (2 Stück Kunststoff - Rändelmutter)

1. Attach the supplied brackets to the threaded bolts of the sight screens as shown (2 plastic wing nuts)



2. Hängen Sie die Blenden von außen mit den Winkeln in die Rändelschrauben auf der Tischunterseite. Diese stehen auf der Sichtseite der Blende etwas vor und lassen sich von Hand leicht anziehen.

2. Hang the panels from the outside onto the brackets with the knurled screws on the underside of the table. These protrude slightly on the visible side of the panel and can be tightened by hand



6.) Elektrifizierung / Electrification

Achten Sie bei der Verlegung von Elektrokabeln auf folgende Punkte:

- Nur zugelassene und unbeschädigte Kabel verwenden.
- Stolperfallen durch Kabel vermeiden.
- Kabel nicht abknicken oder einklemmen, Kabel nicht über scharfe Kanten verlegen
- Maßgeblich hierzu sind die sicherheitstechnischen Vorgaben Ihres Landes.

Die Kabel dürfen **NACH** abgeschlossener Montage von Tischbeinen, Tischplatten und Zubehör eingebaut werden. Die Kabel müssen **VOR** der Demontage der o.g. Bauteile komplett entfernt werden.

Please observe the following points when routing electrical cables:

- Use only approved and undamaged cables.
- Avoid trip hazards caused by cables.
- Do not bend or pinch cables, and do not route them over sharp edges.
- Comply with the safety regulations of your country.

The cables may be installed **AFTER** the assembly of table legs, tabletops and accessories has been completed. The cables must be completely removed **BEFORE** disassembling the above components.

8.) Demontage und Entsorgung / Disassembly and disposal

Die Demontage der Tische erfolgt analog zur Montage in umgekehrter Reihenfolge. Ergänzend eingebaute, mit dem „Mülltonnensymbol“ gekennzeichnete E-Komponenten (Elektrokomponenten wie Elektroleisten, Kabel, etc.) dürfen nicht über den Hausmüll entsorgt werden. Diese müssen von dem Möbel getrennt werden, die Abgabe erfolgt an zugelassenen Sammel- und Rücknahmestellen.

Die Entsorgung und Wiederverwertung der Möbelteile und deren Verpackung ist gemäß den nationalen Vorschriften Ihres Landes durchzuführen.

The disassembly of the tables follows the same process as assembly but in reverse order. Additionally, any integrated electrical components marked with the 'trash bin symbol' (electrical components such as power strips, cables, etc.) must not be disposed of with household waste. These components must be separated from the furniture and should be disposed of at approved collection and recycling points.

The disposal and recycling of furniture components and their packaging should be carried out in accordance with the national regulations of your country.

Wilhelm Renz GmbH + Co. KG
Hanns-Klemm-Straße 35
71034 Böblingen
Germany

T +49 (0)7031.21880
F +49 (0)7031.218850

info@renz.de
www.renz.de

Bei Fragen wenden Sie sich bitte an/In case of questions please contact:
Alexander Schwingenschlögl, Produktentwicklung/Product development
alexander.schwingenschloegl@renz.de, T: +49 7031 2188-15