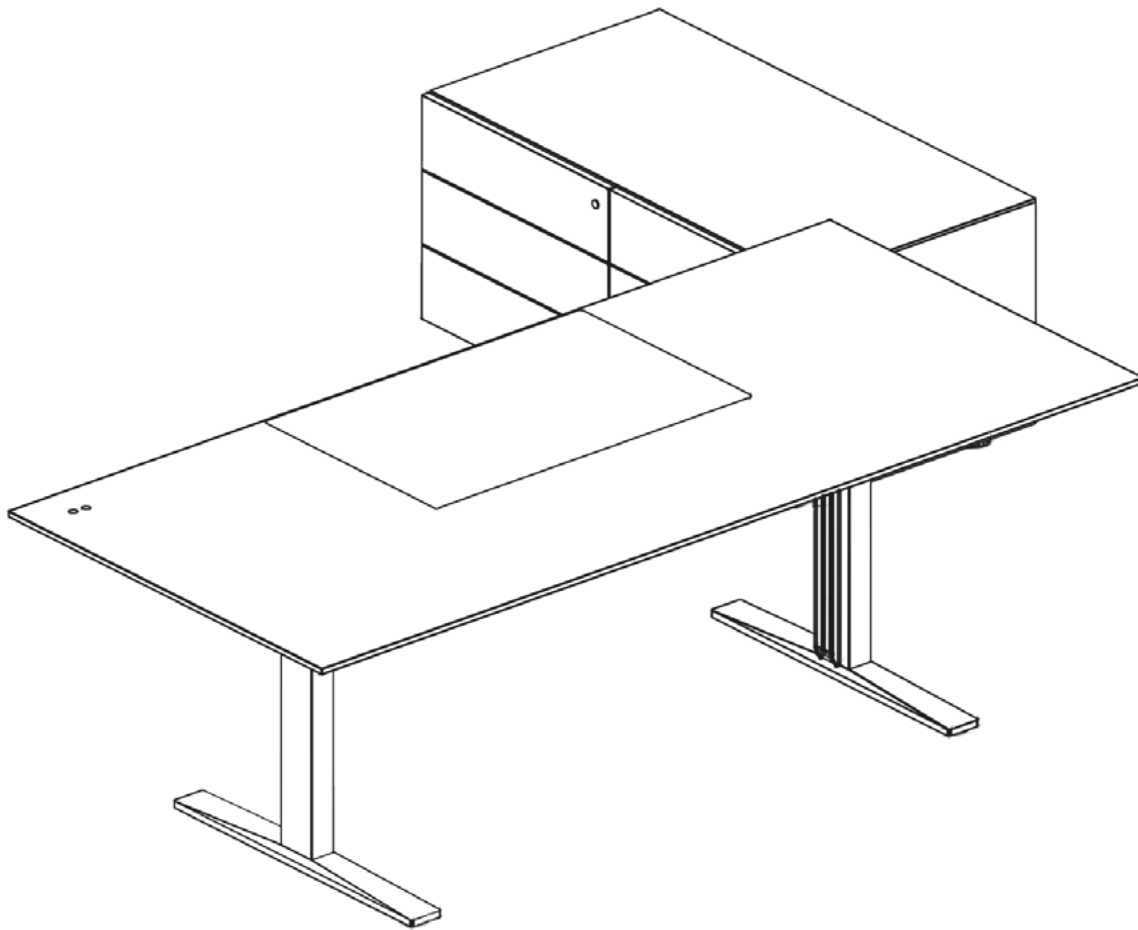


Upsite



Montage- und Bedienungsanleitung

RENZ

**Sehr geehrte Kundin,
Sehr geehrter Kunde,**

vielen Dank, dass Sie sich für dieses Produkt aus unserem Haus entschieden haben. Diese Bedienungsanleitung erklärt Ihnen, wie unser Sitz-Steh-Tisch UPSITE montiert, genutzt und gewartet wird. Die Montage des Tischgestells muss gemäß dieser Anleitung erfolgen. Änderungen am Tischgestell oder ein unsachgemäßer Gebrauch können sich auf die Sicherheit, Funktion und die Lebensdauer auswirken!

Lesen Sie unbedingt die Betriebsanleitung, bevor Sie das Produkt (höhenverstellbarer Arbeitsplatz) in Betrieb nehmen. Bewahren Sie diese Betriebsanleitung mit dem Produkt auf.

Wilhelm Renz GmbH + Co. KG

Montage und Bedienungsanleitung für höhenverstellbare Schreibtische, Modell:

U05 (Gestell Typ 1300 / TP Format 05 (1800 x 1000mm))

Produktversion 1300/05b vom 22.03.2021

U07 (Gestell Typ 1300 / TP Format 07 (2000 x 1000mm))

Produktversion 1300/07b vom 22.03.2021

U09 (Gestell Typ 1500 / TP Format 09 (2200 x 1000mm))

Produktversion 1500/09b vom 22.03.2021

U11 (Gestell Typ 1500 / TP Format 11 (2400 x 1000mm))

Produktversion 1500/11b vom 22.03.2021

Inhaltsverzeichnis

1.	Bestimmungsgemäße Verwendung	4
2.	Vorkenntnisse	4
3.	Verwendete Symbole in Sicherheitshinweisen	4
4.	Sicherheitshinweise	4
5.	Vor jeder Installation, Deinstallation oder Fehlersuche	6
6.	Inbetriebnahme	6
7.	Wichtige Hinweise für den Weiterverkauf	6
8.	Reparaturen / Service	6
9.	Wartung / Reinigung	6
10.	Montage	7
	1) Übersicht freistehender Tisch (A)	7
	2) Übersicht Tisch an Toolboard (B)	8
	3) Montage des Plattenrahmens (A,B)	9
	4) Montage der Steuerung (A,B)	10
	5) Montage der Tischplatte (A;B)	11
	6) Montage der Kabelführung: Freistehender Tisch, Kabelkette (A)	11
	7) Montage der Kabelführung: Tisch an Toolboard, Kabelrohr (B)	12
	8) Hinweis Netzanschlusskabel (A,B)	15
	9) Montage Kabelkanal (A;B)	16
	10) Montage Einzelcontainer	17
	11) Montage und Einstellung der Schubkasten	18
11.	Inbetriebnahme	19
	1) Vorgehensweise bei der Inbetriebnahme	19
	2) Antriebe anschließen	19
	3) Handschalter anschließen	19
	4) Stromversorgungskabel / Netzkabel anschließen	19
12.	Initialisierung / Reset	20
13.	Bedienung	20
	1) Normalbetrieb	20
	2.) Container / Regal-Stop-Position speichern	20
	3.) Gefahr bei Gewitter	20
14.	Fehlerbehebung	21
	1) Mögliche Störungen	21
	2.) Klick-Codes	22
15.	Produktabmessungen	22
16.	Technische Daten	22
17.	Umweltgerechte Entsorgung	23
18.	Sicherheitshinweis Magnete	23
19.	Ergonomie	23
20.	Prüfungen und Zertifikate	24
21.	EG-Konformitätserklärung	27

Upsite

Bestimmungsgemäße Verwendung, Sicherheitshinweise

1. Bestimmungsgemäße Verwendung

Dieser Sitz-Steh-Tisch darf ausschließlich als Büroschreibtisch im professionellen Bereich verwendet werden. Der elektrisch höhenverstellbare Tisch kann mit dem Handschalter auf eine individuelle Arbeitshöhe für einen sitzenden oder stehenden Benutzer im Höhenbereich zwischen 740 und 1140mm verstellt werden. Veränderungen am Tisch sind nicht zulässig und führen zum Erlöschen der Verantwortlichkeit der Wilhelm Renz GmbH + Co. KG.

Dieser Sitz-Steh-Tisch muss von fachkundigen Personal montiert, in Betrieb genommen und funktionsüberprüft werden. Bei nicht bestimmungsgemäßer Verwendung, unsachgemäßer Behandlung oder Bedienung können Gefahren für Personen oder Gegenstände entstehen.

2. Vorkenntnisse

Zur Inbetriebnahme und zur Montage der höhenverstellbaren Büroarbeitstische werden folgende Kenntnisse vorausgesetzt:

- Mechanische und elektrotechnische Grundkenntnisse
- Lesen der Bedienungsanleitung

3. Verwendete Symbole in Sicherheitshinweisen



Gefahr: Dieser Sicherheitshinweis weist auf eine drohende Gefahr für das Leben und die Gesundheit von Personen hin!



Achtung: Dieser Sicherheitshinweis weist auf mögliche Gefahren durch elektrischen Strom hin!



Gefahr: Dieser Sicherheitshinweis weist auf eine mögliche Quetschgefahr hin; welche in Ausnahmefällen besteht.



Hinweis: Vor der nächsten Tätigkeit ist der Netzstecker zu ziehen!

Das Nichtbeachten dieser Hinweise kann gesundheitliche Auswirkungen, lebensgefährliche Verletzungen und Sachbeschädigungen zur Folge haben!

4. Sicherheitshinweise

Diese Betriebsanleitung enthält Sicherheitshinweise, die Sie auf mögliche Gefahren aufmerksam machen und so den sicheren Betrieb des Sitz-Steh-Tisches ermöglichen. Beachten Sie bitte unbedingt diese Sicherheitshinweise!



Lesen und Beachten Sie vor der Montage/Inbetriebnahme des Sitz-Steh-Tisches unbedingt die Betriebsanleitung!



Öffnen Sie auf keinen Fall die Motorsteuerung smart neo. Es besteht die Gefahr eines elektrischen Stromschlages. Das Gerät darf nur mit der auf dem Typenschild angegebenen Spannung betrieben werden.



Die höhenverstellbaren Büroarbeitstische sind nicht auf Dauerbetrieb ausgelegt. Die Tischplattenhöhe darf ohne Unterbrechung nicht länger als die auf dem Typenschild angegebene Einschaltdauer verstellt werden.



Dieses Gerät kann von Kindern ab 8 Jahren und darüber sowie von Personen mit verringerten physischen, sensorischen oder mentalen Fähigkeiten oder Mangel an Erfahrung und Wissen benutzt werden, wenn sie beaufsichtigt oder bezüglich des sicheren Gebrauchs des Gerätes unterwiesen wurden und die daraus resultierenden Gefahren verstehen.

Kinder dürfen nicht mit dem Gerät spielen! Reinigung und Benutzer-Wartung dürfen nicht von Kindern ohne Beaufsichtigung durchgeführt werden.



Kabel am Tisch dürfen nicht frei über den Fußboden verlegt werden (Stolpergefahr). Verwenden Sie dazu mit dem Boden verbundene Kabelschwellen. Kabel dürfen nicht zwischen Fußausleger und Fußboden eingeklemmt werden. Ein späteres Einsinken der Stellfüße in verschiedene Bodenbeläge ist möglich und zu beachten.



Durch Verschieben des Möbels können in den Boden führende Kabel beschädigt werden (scheren, quetschen)! Reinigungspersonal und Bediener müssen über diese Gefahren informiert werden



Verwenden Sie unbedingt das mitgelieferte Stromversorgungskabel! Achten Sie darauf, dass das Stromversorgungskabel nicht beschädigt ist. Das Betreiben des Sitz-Steh-Tisches mit einem beschädigten Stromversorgungskabel ist verboten

Achtung: Wenn die Netzanschlussleitung dieses Gerätes beschädigt wird, muss sie durch den Hersteller oder seinen Kundendienst oder eine ähnlich qualifizierte Person ersetzt werden, um Gefährdungen zu vermeiden.



Umbauten an den Komponenten des Tischgestells, einschließlich der Motorsteuerung und den Handschaltern sind verboten!
Vor dem An- oder Ausstecken von Antrieben, Handschaltern oder sonstigem Zubehör an der Motorsteuerung trennen Sie unbedingt das Stromversorgungskabel vom Netz.



Bei einer Störung (z.B. ungewolltes Verfahren der Tischplatte, z.B. wenn eine Taste des Handschalters klemmen sollte) bitte unverzüglich den Netzstecker ziehen! Der Netzstecker dient als elektrische Trennvorrichtung und muss jederzeit gut zugänglich sein.



Eine im Tisch eingebaute Elektroleiste (Zubehör) darf max. bis zum an der Leiste angegebenen Anschlusswert belastet werden. Bei 230V / 50HZ und einer Absicherung von 16A stehen 2300 Watt für zusätzliche Verbraucher zur Verfügung.
Antrieb und Elektrifizierung verwenden eine gemeinsame Zuleitung.



Schützen Sie das Tischgestell und insbesondere alle elektrischen Komponenten am Tisch einschließlich des Handschalters vor Feuchtigkeit, Tropf- und Spritzwasser! Der Tisch darf nicht in Feuchträumen betrieben werden.



Legen Sie keine Gegenstände auf den in die Tischplatte integrierten Handschaltern ab. Gefahr von ungewollter Betätigung und plötzlicher Höhenverstellung / Quetschgefahr



Beim Verändern der Tischplattenposition besteht Quetschgefahr! Achten Sie daher darauf, dass sich keine Gegenstände oder Personen im Gefahrenbereich befinden und nicht in den Gefahrenbereich gegriffen wird! Stellen Sie sicher, dass bewegliches Mobiliar nicht in den Hubbereich gerät. (z.B. Fensterflügel oberhalb des Tisches = Blockadegefahr, Bürostühle unterhalb des Tisches = Blockade und Kippgefahr) Der integrierte Kollisionsschutz ist ein Systemschutz und **KEIN** Personenschutz!



Alle beweglichen Teile des Tischgestells müssen den erforderlichen Sicherheitsabstand von min. 25 mm zu angrenzenden Bauteilen haben



In Verbindung mit angebauten Toolboard (Abb. 2 / Variante B) besteht Einklemmgefahr für Hände und Arme zwischen der Unterseite des Kabelkanals und der Oberseite des Toolboards. Bei Anwesenheit von zusätzlichen Personen ist der Bediener zu nochmals erhöhter Aufmerksamkeit verpflichtet, um Schäden zu vermeiden.



Der elektromotorisch angetriebene Sitz-Steh-Tisch darf nicht in explosionsfähiger Atmosphäre betrieben werden!



Im Fehlerfall kann es vorkommen, dass sich die Tischplatte bei jedem Losfahrversuch ein Stück bewegt, bevor die Sicherheitsabschaltung einsetzt. Beachten Sie dabei eine mögliche Quetschgefahr.



Bei allen Resetvorgängen (Abschnitt Initialisierung / Reset) ist der Kollisionsschutz nicht aktiv. Innen- und Außenrohr fahren direkt unter der Tischplatte komplett ineinander. Beachten Sie dabei eine mögliche Quetschgefahr im Gestellbereich. Der Bediener hat sicherzustellen, dass sich keine Personen im Gefahrenbereich aufhalten.



Wenn das Produkt sichtbar beschädigt ist, ungewöhnliche Geräusche macht oder eine Geruchsentwicklung verursacht, darf es nicht weiter montiert oder benutzt werden!



Das Anheben von Personen und / oder Gegenständen mit Hilfe des Tisches ist verboten! Der Tisch darf nicht als Aufstiegshilfe verwendet werden! Die Belastbarkeit des höhenverstellbaren Tisches beträgt max. 50kg

Upsite

Vor der Inbetriebnahme, während des Betriebes, Reparaturen / Service, Wartung / Reinigung

5. Vor jeder Installation, Deinstallation oder Fehlersuche

- Stoppen Sie den höhenverstellbaren Büroarbeitsstisch.



Hinweis: Schalten Sie die Stromzufuhr ab und ziehen Sie das Netzkabel heraus!

- Entlasten Sie den höhenverstellbaren Büroarbeitsstisch von jeglichen Gewicht.

6. Vor der Inbetriebnahme

- Stellen Sie sicher, dass der Tisch gemäß dieser Anleitung montiert wurde.
- Prüfen Sie, ob die Betriebsspannung des Tisches der lokalen Stromversorgung entspricht. Der Tisch darf nur mit der auf dem Typenschild der Steuerung angegebenen Spannung betrieben werden.

Während des Betriebes

- Sollten die Antriebe oder die Steuerung während des Betriebes ungewöhnliche Geräusche oder Gerüche verursachen, unterbrechen Sie die Stromzufuhr.
- Achten Sie darauf, dass die Kabel nicht beschädigt sind.

7. Wichtige Hinweise für den Weiterverkauf



Hinweis: Legen Sie dem Produkt bei jedem Weiterverkauf unbedingt diese Betriebsanleitung bei, die alle Sicherheitshinweise enthält, die jeder Benutzer zum sicheren Umgang mit dem Produkt benötigt.

8. Reparaturen / Service

Im Falle eines technischen Defektes an diesem Gerät wenden Sie sich bitte an uns oder an einen von uns autorisierten Kundendienst. Die Lösung für einfache mögliche Fehlerfälle finden Sie im Abschnitt Fehlermeldungen!



Um Fehlfunktionen zu vermeiden, dürfen alle Reparaturen nur von autorisierten Service Personal vorgenommen werden. Zur Reparatur des Sitz-Steh-Tisches sind ausschließlich Original-Ersatzteile zugelassen.

Der Sitz-Steh-Tisch darf nicht unsachgemäß behandelt oder verwendet werden und es dürfen keine Veränderungen am Tischgestell oder der Elektrifizierung vorgenommen werden, ansonsten erlöschen die Gewährleistung und die Erklärung der CE-Konformität durch Renz.

9. Wartung / Reinigung

Entfernen Sie in regelmäßigen Abständen Staub und Schmutz vom Tischgestell, insbesondere von den Führungsrohren und vergewissern Sie sich, dass keine Schäden und Risse vorhanden sind. Bitte beachten Sie für die Pflege der Holzteile unsere Pflegehinweise unter: http://www.renz.de/files/renz.de/download/QP_D.pdf

Überprüfen Sie alle Befestigungsschrauben auf festen Sitz und alle Steckverbindungen, Kabel und Stecker, sowie die ordnungsgemäße Funktion.



Die Steuerung, der Handschalter und das Tischgestell dürfen nur mit einem trockenen oder leicht befeuchteten Tuch gereinigt werden. **Personengefährdung!**



Aggressive Reinigungsmittel können Schäden oder Farbveränderungen am Tischgestell verursachen. Es dürfen daher nur Mittel mit einem pH-Wert von 6-8 benutzt werden. Beachten Sie zu Reinigung und Pflege der Holzteile (Tischplatten etc.) unsere Pflegeanleitung (Pflegepass).



Es darf keine Flüssigkeit in das System (Steuerung, Handschalter, Kabel und Gestell) gelangen. **Personengefährdung!**

10. Montage

Zur Montage des Tischgestells ausschließlich Schrauben gemäß Montagezeichnung verwenden!



Falsche Schrauben können zu Schäden am Tisch führen.

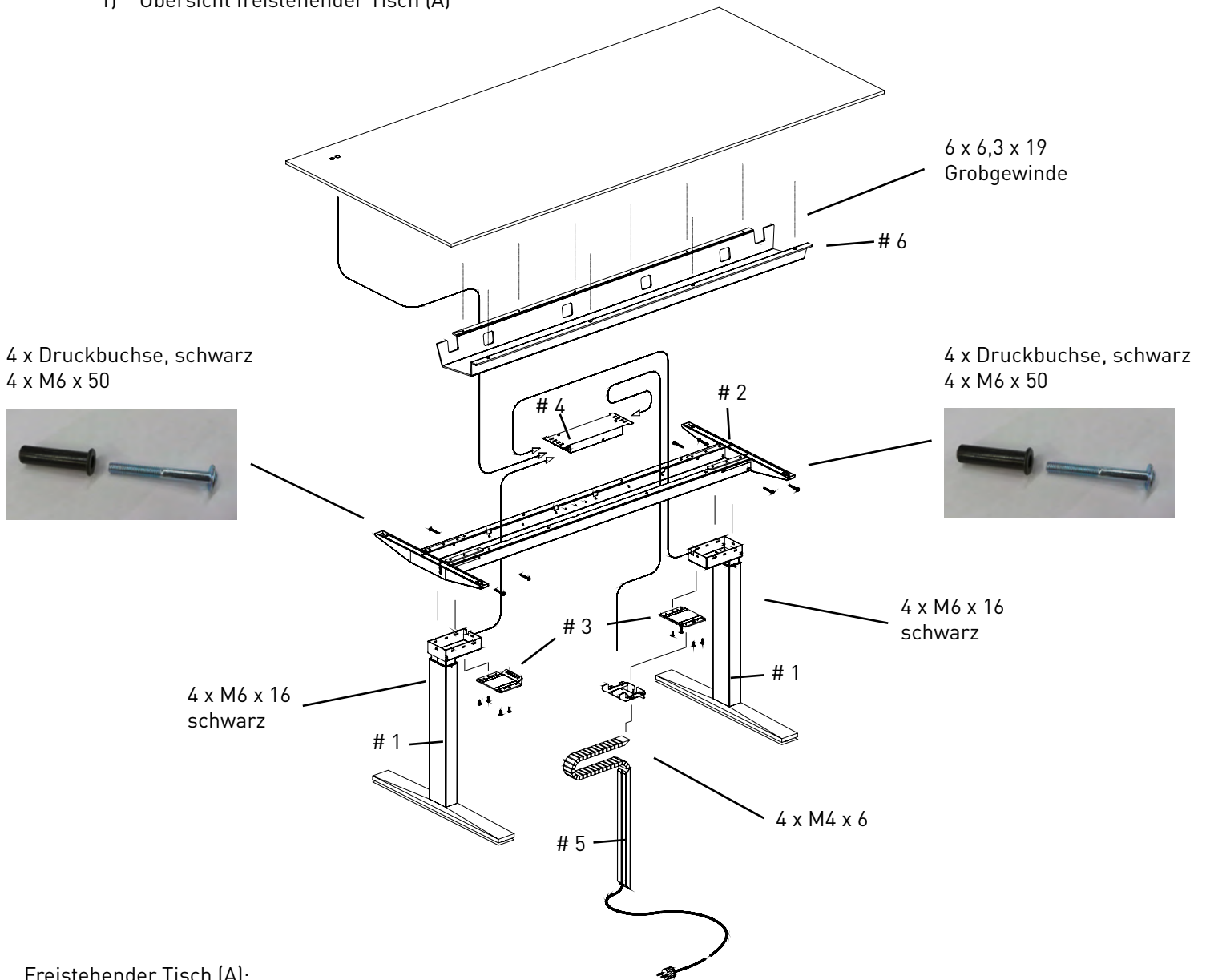


Während der Montage des Tischgestells muss das Netzkabel der Motorsteuerung vom Netz getrennt sein!



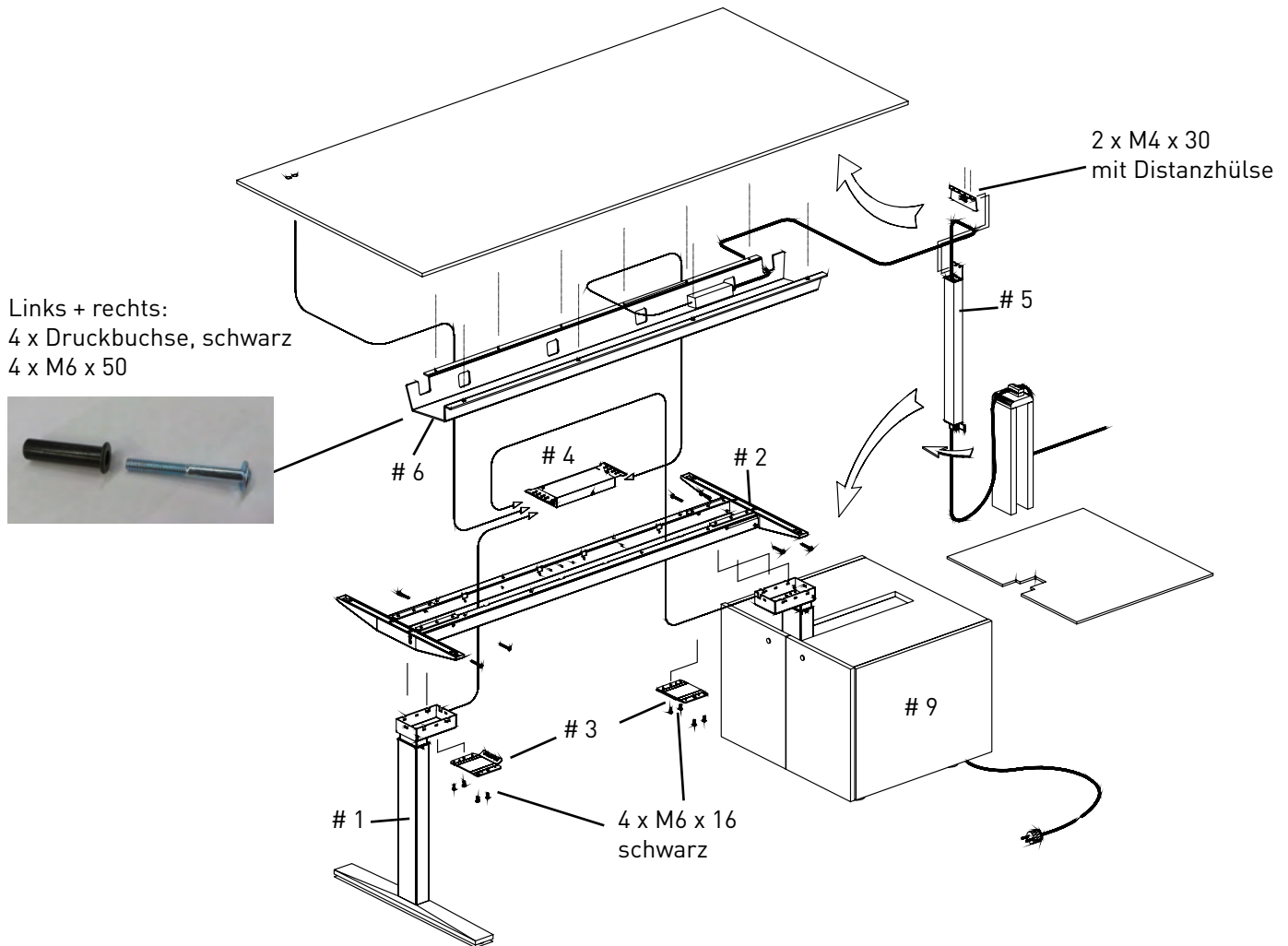
Sorgen Sie vor Montage und Inbetriebnahme des Sitz-Steh-Tisches dafür, dass das Produkt auf die in den technischen Daten angegebenen Werte für Temperatur und Luftfeuchtigkeit für den Betrieb akklimatisiert ist!

1) Übersicht freistehender Tisch (A)



Freistehender Tisch (A):		
Hubsäule mit Fußauleger	2 x	# 1
Plattenrahmen	1 x	# 2
Druckplatten	2 x	# 3
Steuerung mit Trägerplatte	1 x	# 4
Kabelkette (A) mit Kabelführung (Satz)	1 x	# 5 / A
Kabelkanal (Satz)	1 x	# 6
Schraubenbeutel	1 x	# 7
Montagewerkzeug	1 x	# 8

2) Übersicht Tisch an Toolboard (B)



Tisch im Toolboard (B):

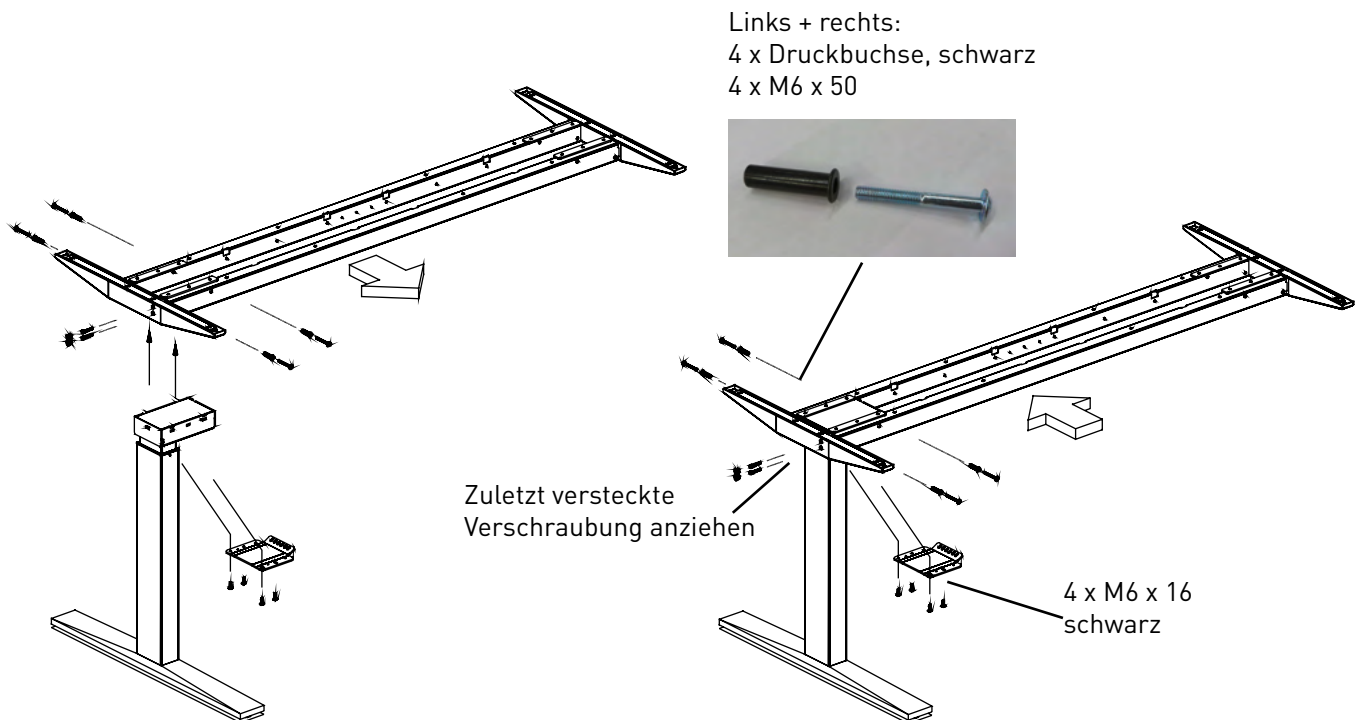
Hubsäule mit Fußaleger	1 x	# 1
Plattenrahmen	1 x	# 2
Druckplatten	2 x	# 3
Steuerung mit Trägerplatte	1 x	# 4
Kabelrohr (B) mit Kabelführung (Satz)	1 x	# 5 / B
Kabelkanal (Satz)	1 x	# 6
Schraubenbeutel	1x	# 7
Montagewerkzeug	1 x	# 8
Container mit Hubsäule	1 x	# 9

3) Montage des Plattenrahmens (A,B)

Montieren Sie nacheinander den Plattenrahmen an die beiden Hubsäulen. Verwenden Sie dafür ausschließlich die mitgelieferten Halbrundkopfschrauben M6x50 und die Druckbuchsen gemäß der Montage-Zeichnung! Das max. Anzugsmoment für diese Schrauben beträgt 7,5Nm. Die max. Einschraubtiefe ins Motorgehäuse beträgt 5mm.



Diese Schrauben dürfen an dieser Position nur mit Druckbuchse eingesetzt werden, ansonsten besteht die Gefahr, dass der Antrieb beschädigt wird!



Der bewegliche Längsträger im Plattenrahmen zeigt zum Kabelkanal (= Besucherseite).

Setzen Sie die Hubsäulen (#1) in den Plattenrahmen (#2) ein, dicht an die Anschlagpunkte. Verschrauben Sie Rahmen und Hubsäule jeweils mit 4 Halbrundkopfschrauben M6 x 50 und 4 Druckbuchsen handfest. Alle Teile müssen dicht / spaltfrei aneinander anliegen.

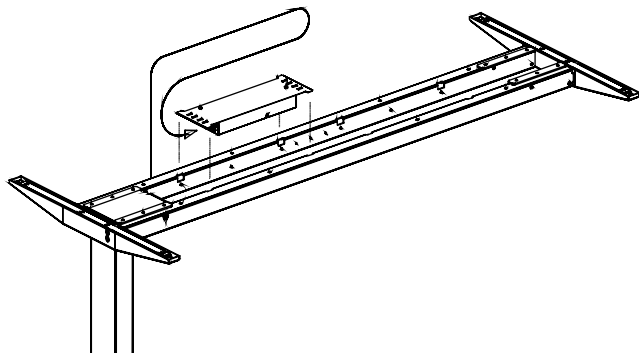
Schrauben Sie je eine Druckplatte (#3) unter das Motorgehäuse. Verwenden Sie jeweils 4 Stück M6 x 16mm Schrauben, schwarz verzinkt.

Die nach oben gewölbte Druckplatte (#3) drückt bei richtiger Montage das Motorgehäuse in den Plattenrahmen, die gelochte Kante zeigt nach oben und zur Rahmenmitte.

Liegen alle Kontaktflächen dicht aneinander (Sichtprüfung), ist das Gestell richtig montiert. Ziehen Sie zuletzt die beiden Schraubenpaare Zylinderkopf M6 x 30 stirnseitig im Plattenrahmen an.

Das max. Anzugsmoment für diese Verschraubungen beträgt 7,5 NM.

4) Montage der Steuerung (A,B)



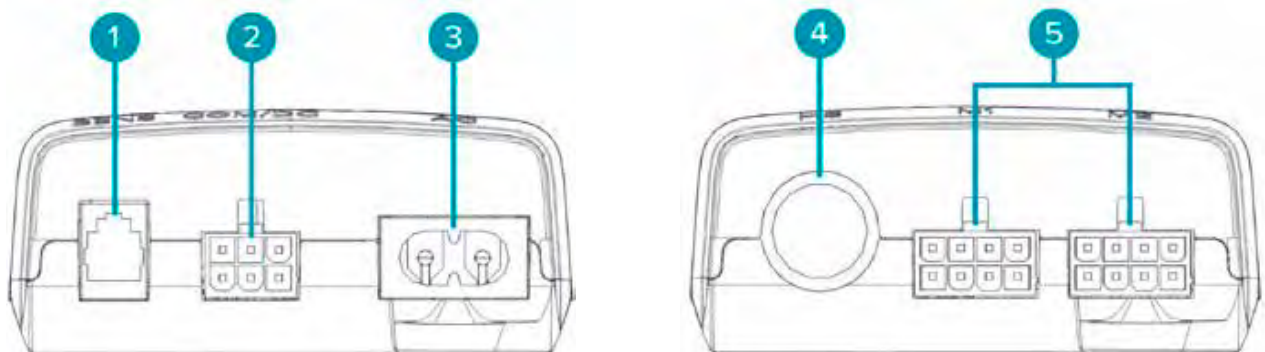
Legen Sie die Motorsteuerung von oben in die Aussparungen im Rahmen ein. Die Steuerung zeigt nach unten. Wählen Sie die entsprechende Seite passend zu Ihrer Tischkonfiguration. Achten Sie dabei auf Zusatzausstattung wie z.B. Elektroleisten.

Stecken Sie 2x Motorkabel und 1x Netzanschlusskabel an der Steuerung ein.

Über der Steuerung ist Platz für Kabel. Fixieren Sie diese an den Haltern im Rahmen bzw. mit den zusätzlichen Kabelbindern. **Kabel dürfen nicht über die Oberkante des Rahmens hinausstehen. Führen Sie die Kabel im Bereich über der Steuerung nicht übereinander. Kabel dürfen nicht eingeklemmt, gequetscht oder genickt werden.**



Verwenden Sie ausschließlich das mitgelieferte 3-polige Stromversorgungskabel bzw. Netzkabel! Wenn die Netzanschlussleitung dieses Gerätes beschädigt wird, muss sie durch den Hersteller oder seinen Kundendienst oder eine ähnlich qualifizierte Person ersetzt werden, um Gefährdungen zu vermeiden.



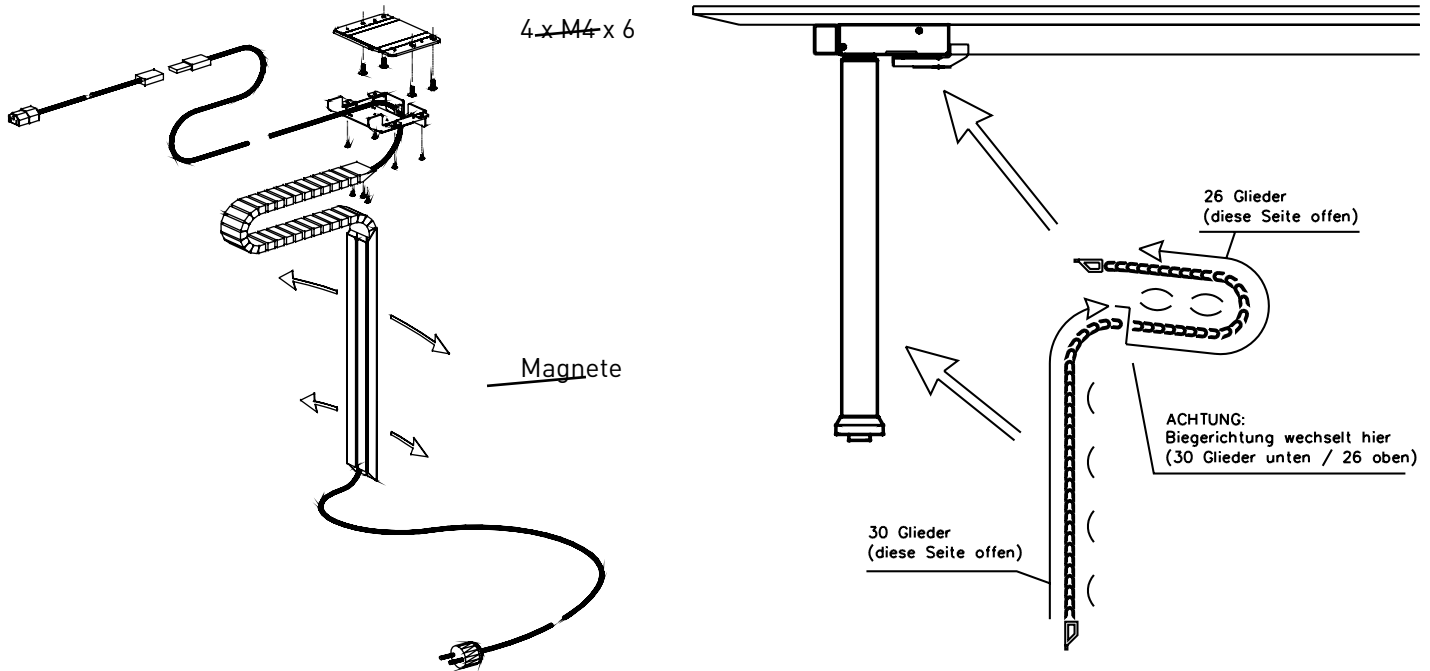
- 1 - RJ10 für DMS-Sensor (SMARTneo sga)
- 2 - Minifit 6-polig für Kaskadierungskabel
- 3 - C8 2-polig für Netzstromversorgung (AC)
- 4 - DIN für Handschalter (HS)
- 5 - Minifit 8-polig für Motorantriebe (M1, M2)

5) Montage der Tischplatte (A;B)

Führen Sie das Handschalterkabel von oben in den Rahmen und zur Steuerung und befestigen es gemäß o.G. Hinweisen.

Verschrauben Sie Ihre Tischplatte lt. Zeichnung von unten am Tischgestell. Dafür liegen 16 Stück Schrauben M6 x 16 Rundkopf bei. Es sind alle vorgesehenen Schraubpunkte zu verwenden.

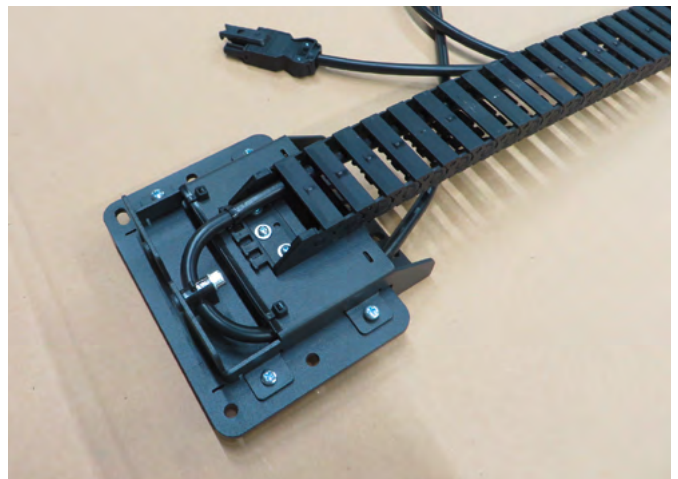
6) Montage der Kabelführung: Freistehender Tisch, Kabelkette (A)



Setzen Sie die Kabelführung (Kabelkette oben / innen) mit den Magneten mittig auf die Innenseite des gewünschten Tischbeines. (Wichtig: Exakt mittig auf dem Tischbein, Unterkante ca. 6cm über dem Fußboden).

Schrauben Sie den Kettenhalter mit 4 Rundkopfschrauben M4x6 nach oben gegen die Druckplatte (#3). Führen Sie das Kabel zwischen Tischbein und Steuerung nach oben durch den Rahmen. Die Kabelführung kann nur auf der Innenseite montiert werden.

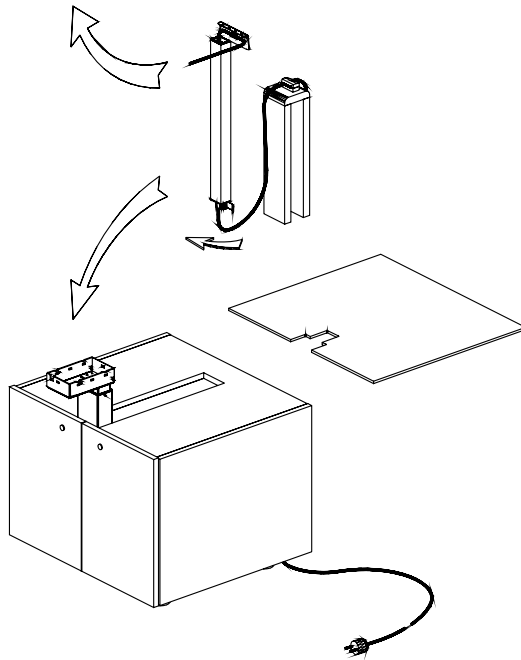
Fahren Sie den Tisch bei der Inbetriebnahme ganz nach oben und achten Sie auf lockeren Sitz und sauberes Abwickeln der Kabelführung in allen Höhenpositionen. Korrigieren Sie ggf. die Höhe der magnetbefestigten Schienen.



7) Montage der Kabelführung: Tisch an Toolboard, Kabelrohr (B)

1. Kombination Tisch und Container:

- Tisch und Container müssen auf einer Ebene ausgerichtet sein.
- Legen Sie dazu das Tischgestell mit montierter Hubsäule (freie Seite mit Ausleger) zunächst nur auf der Containerhubsäule auf.
- Stellen Sie die Elemente mit den Stellgleitern so ein, dass die Hubsäulen vertikal und horizontal in allen Richtungen fluchten. Nur parallele Säulen garantieren einwandfreien Betrieb.
- Verbinden Sie die Gestellteile mit den Schrauben



Veränderung der Verkabelung nur durch Fachpersonal!

2. Kabelführung korrekt einbauen:

Demontieren Sie den Abdeckboden am Container U76 (von unten geschraubt).

- Die Zugentlastungen des Netzkabels (rote Pfeile) dürfen nicht gelöst oder verändert werden
- Veränderungen an der Verkabelung nur durch Fachpersonal



Evtl. zusätzlich benötigte Datenkabel parallel zum ab Werk installierten Netzanschlusskabel durch das Kabelrohr führen. Alle Kabel sorgfältig in der vorgegebenen Position und unter Beachtung der Kabellänge neu befestigen.

- Halter mit 2x M4 x 30 und Distanzhülsen am Plattenrahmen montieren.
Alle Zugentlastungen (7.1 + 7.2 + 7.3) müssen korrekt montiert werden.



Führen Sie die Kabel straff und ohne Knick unter dem Querträger der Tischplatte nach vorne in den Kabelkanal.



**Achten Sie auf exakte Montage und parallelen Verlauf des Kabelrohres zur Hubsäule.
Halter über die Langlöcher in den Verschraubungen ausrichten.**

**ACHTUNG / WICHTIG: Stellen Sie sicher, dass der Kabelbaum im Kabelschacht die passende Länge aufweist.
In jeder Höhenposition müssen die Kabel locker im Kabelschacht hängen. Kabel dürfen niemals zwischen beweglichen Teilen eingeklemmt werden.**

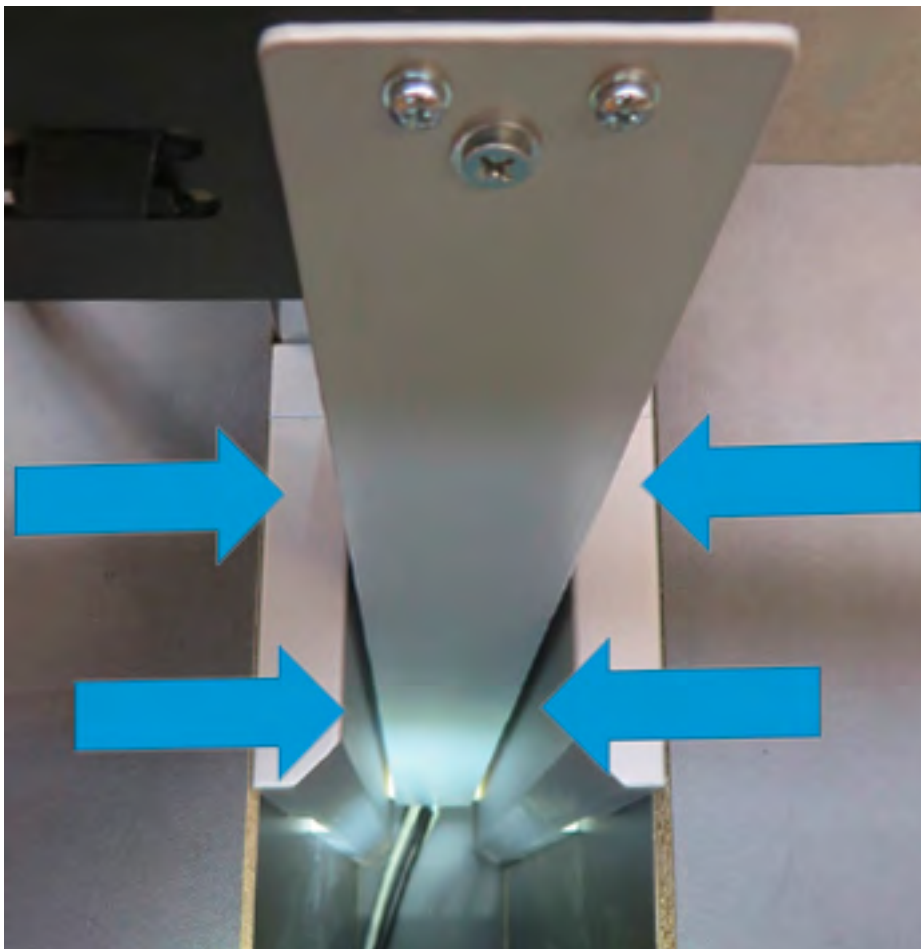
Führen Sie eine komplette Sichtkontrolle der Verkabelung durch. Fahren Sie dazu den Tisch bei der Inbetriebnahme ganz nach oben, nach unten und führen zusätzlich eine Resetfahrt durch. **Für die Resetfahrt nach unten ist eine zusätzliche Kabelreserve erforderlich. Beachten Sie dazu den Punkt „Inbetriebnahme“**

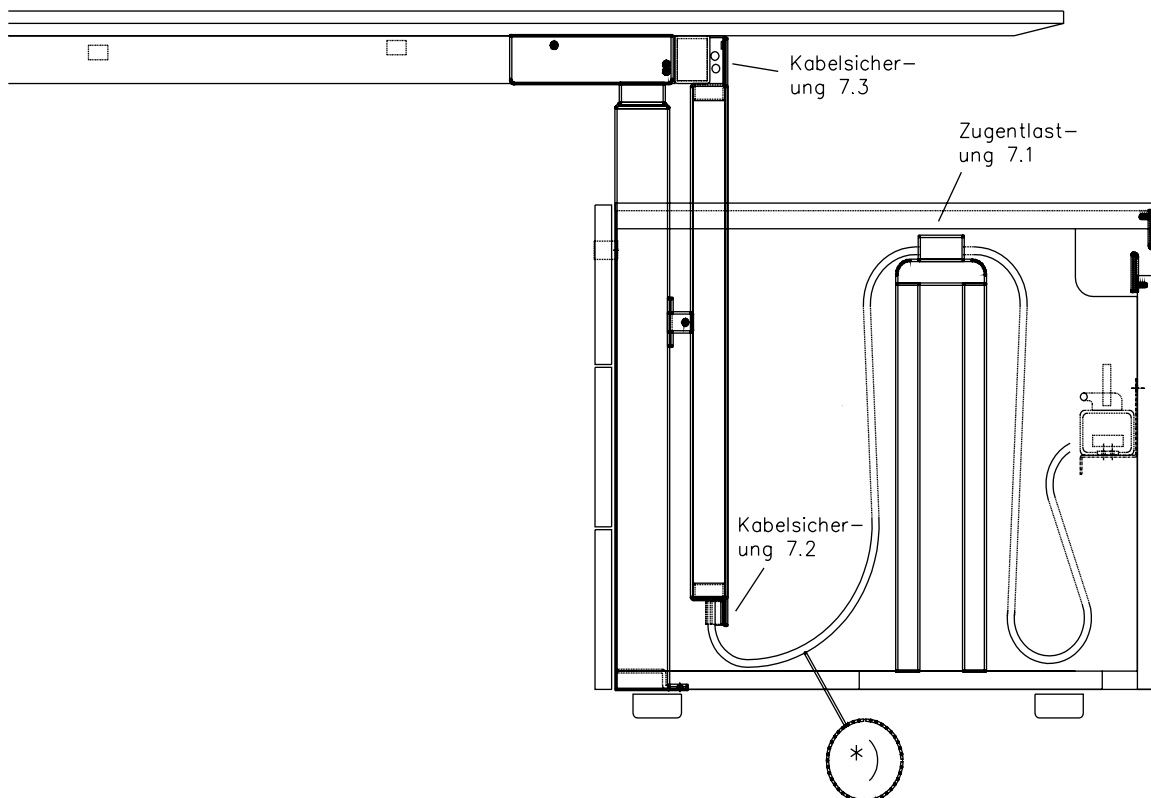
Montieren Sie die Abdeckplatte erst nach Abschluss aller Arbeiten und korrekter Verkabelung auf dem Korpus.

- Teile so ausrichten / montieren, dass das Führungsrohr gerade im Kabelschacht steht.



- Insbesondere im eingefahrenen Zustand muss das Kabelrohr parallel im Schacht ausgerichtet sein (Blaue Pfeile).





Der Tisch darf ohne die eingebauten Kabelsicherungen 7.2 + 7.3 und die Zugentlastung 7.1 nicht betrieben werden.

Kabel sortiert, gerade + niemals verdreht als geschlossenen Kabelbaum führen.

ACHTUNG: Bei Resetfahrt fahren Säule und Kabelrohr zusätzlich 25mm aus der unteren Position (TH 740mm) nach unten.

Die untere Kabelschleife *) muss daher bei jeder Änderung der Verkabelung geprüft werden:

- Kabel niemals auf Zugspannung belasten!
- Kabel niemals eingeklemmen!

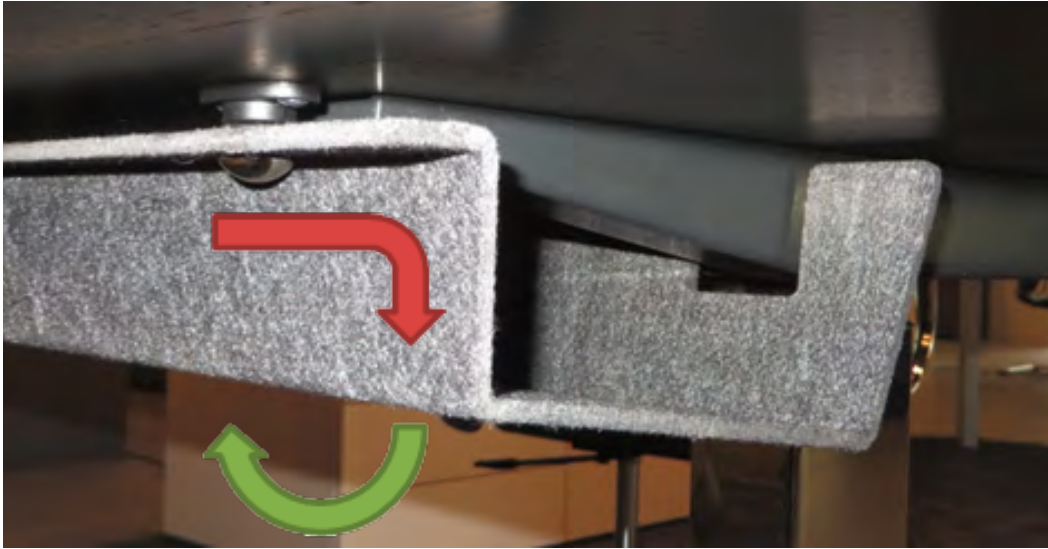
IN NORMALBETRIEB UND RESETBETRIEB !

8) Hinweis Netzanschlusskabel (A,B)

Das Netzanschlusskabel wird jeweils durch eine vormontierte Zugentlastung an der oberen Halterung gesichert. Die Zugentlastung darf nicht verändert oder entfernt werden.

Wenn die Netzanschlussleitung dieses Gerätes beschädigt wird, muss sie durch den Hersteller oder seinen Kundendienst oder eine ähnlich qualifizierte Person ersetzt werden, um Gefährdungen zu vermeiden.

9) Montage Kabelkanal (A;B)



Schrauben Sie den Kabelkanal (6 Direktbefestigungsschrauben 6,3 x 19mm Flachkopf) an die vorbereitete Position an der Tischplatte und prüfen Sie die Ausrichtung. Die vorderen Verschlüsse müssen nahezu selbsttätig verriegeln.

Schieben Sie zum Öffnen des Kanals die Seitenwand (horizontal, roter Pfeil) nach innen. Drücken Sie zum Schließen den Kanal sanft (senkrecht, grüner Pfeil) nach oben.

Achtung: Öffnen und Schließen erfolgen ohne Kraftaufwand.



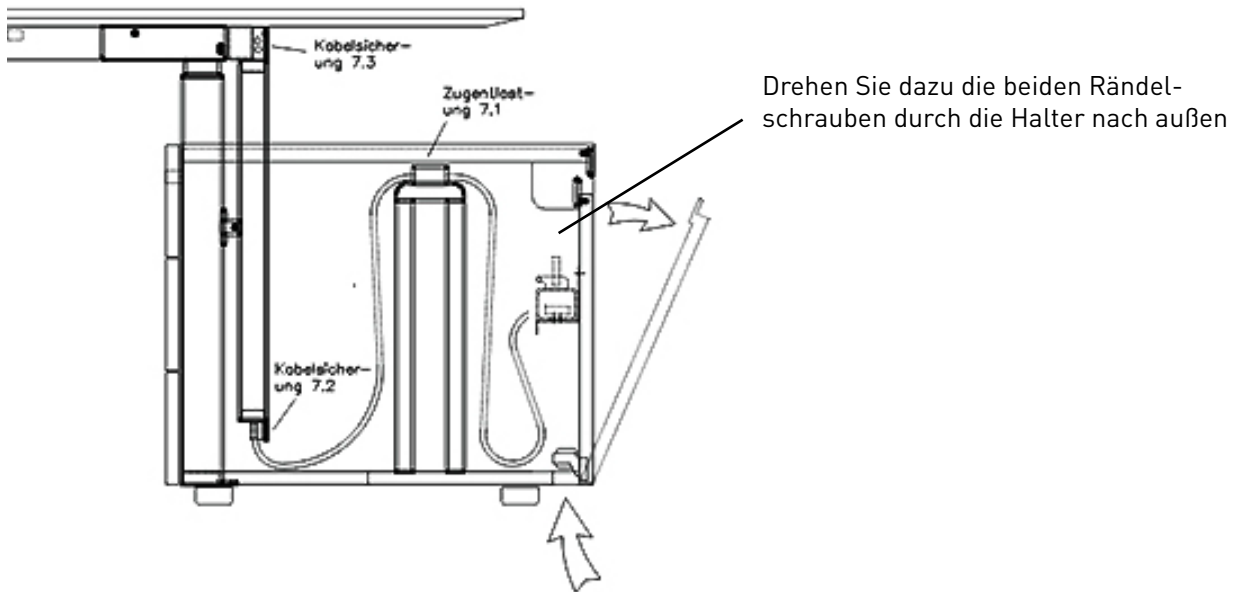
Setzen Sie die stirnseitigen Deckel links und rechts in das Kanalprofil ein. Vor öffnen des Kabelkanales stirnseitige Deckel grundsätzlich entnehmen.

(Magnete nach innen)

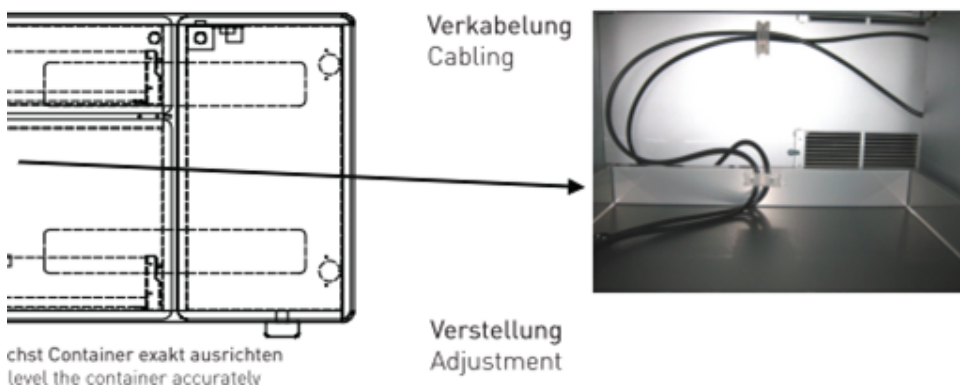
10) Montage Einzelcontainer / Toolboard

Zur Montage der einzeln stehenden Container stellen Sie die Möbel am gewünschten Platz auf und gleichen Bodenunebenheiten mit Hilfe der Stellschrauben aus. Die Fugen der Vorderstücke müssen parallel, die Ecken sauber zueinander ausgerichtet sein.

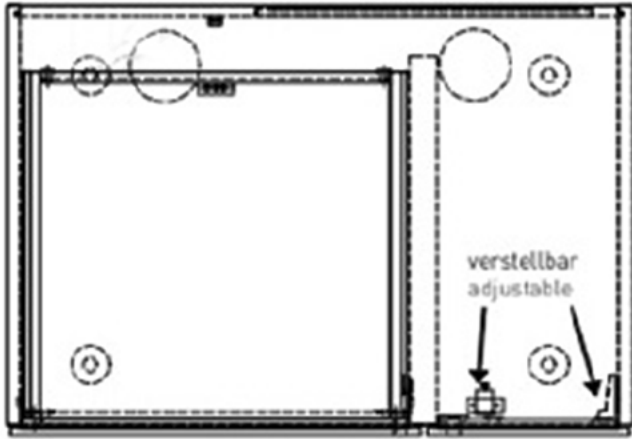
Kabel können durch den unteren Belüftungsspalt in den Container geführt werden. Die Rückwand ist als Klappe ausgeführt. Für eine einfache Verkabelung kann diese aufgeklappt werden. **Nach dem Schließen muss die Rückwand wieder verriegelt werden.**



Kabel geordnet im Raum hinter den Schubkasten aufbewahren. Kabelhalter verwenden. Kabel niemals einklemmen oder einquetschen. Für die Montage der Elektroleiste den vorgesehenen Haltewinkel an der vorgebohrten Position innen an der Rückwand befestigen.



11) Montage und Einstellung der Schubkasten



Schubkasten Montage / Demontage



Korpusschiene herausziehen.

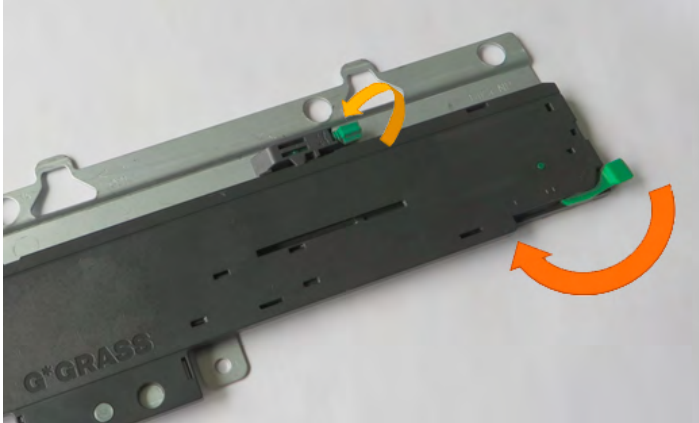
Lade leicht schräg auf die Korpusschiene aufsetzen und...



...einschieben bis die Lade einrastet.

Lade komplett herausziehen und anheben.

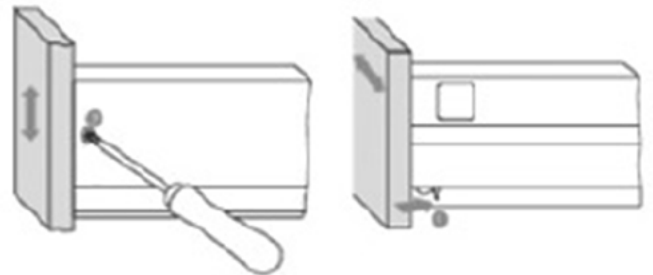
Schubladeneinstellung



Auf der Schubkastenunterseite finden sie links und rechts folgende Einstellmöglichkeiten:

- Grüne Schraube: Schublade im Korpus vor - oder zurückstellen
- Grüner Hebel: Federstärke der Tipmatic-Funktion anpassen

Höhenverstellung / Seitenverstellung der Front



Höhenverstellung: Schraube leicht lösen und Front über Exzenter-schraube in die gewünschte Position bringen (+/- 2mm), Schraube festziehen.

Seitenverstellung: Klemmhebel leicht nach hinten drücken, Front leicht anheben und über Riffelung verschieben (+/- 1,5 mm) Klemmhebel loslassen.



Schließvorgänge mit der Tipmatic Soft-close Mechanik/ Push-to-open



Troubleshooting Push-to-open

11. Inbetriebnahme

Zur Inbetriebnahme gehören jene Tätigkeiten, die erforderlich sind, damit ein elektrisch höhenverstellbarer Sitz-Steh-Tisch mit Hilfe der Motorsteuerung smart neo höhenverstellt werden kann. Voraussetzungen für die Inbetriebnahme sind:

- Tischgestell = vollständig montiert (Abschnitt Montage 1 – 11)
- Motorsteuerung smart neo und Handschalter = montiert (Abschnitt Montage 1-5)



Die Inbetriebnahme der Motorsteuerung darf nur durch kundiges Fachpersonal erfolgen! Kundiges Fachpersonal weist die erforderliche elektrotechnische Ausbildung auf und ist mit dieser Betriebsanleitung vertraut.



Sorgen Sie vor Montage und Inbetriebnahme des Sitz-Steh-Tisches dafür, dass das Produkt auf die in den technischen Daten angegebenen Werte für Temperatur und Luftfeuchtigkeit für den Betrieb akklimatisiert ist!



Verwenden Sie ausschließlich das beiliegende 3-polige Stromversorgungskabel bzw. Netzkabel! Wenn die Netzanschlussleitung dieses Gerätes beschädigt wird, muss sie durch den Hersteller oder seinen Kundendienst oder eine ähnlich qualifizierte Person ersetzt werden, um Gefährdungen zu vermeiden. Die Zugentlastung des Netzanschlusskabels darf nicht verändert oder entfernt werden

1) Vorgehensweise bei der Inbetriebnahme



Stecken Sie das Stromversorgungskabel/Netzkabel erst an, wenn alle anderen elektrischen Verbindungen hergestellt sind! (Alle Motoren, der Handschalter und evtl. weiteres Zubehör ist an der Steuerung angeschlossen.)

Zur Inbetriebnahme des Sitz-Steh-Tisches gehen Sie wie folgt vor:

2) Antriebe anschließen

Stellen Sie sicher, dass die Anschlusskabel der Antriebe von beiden Seiten bis zum entsprechenden Anschluss der Steuerung reichen. Es kann eine außermittige Montage der Steuerung erforderlich sein. Stellen Sie die Verbindung zwischen den Antrieben und der Steuerung mittels der Motorkabel her. Die Steckverbindungen an den 8-poligen Motorbuchsen müssen fest einrasten! Bei Steuerungen mit mehr Anschlüssen für Antriebe als Antriebe vorhanden sind, muss mit dem Anschluss (M1) begonnen werden. (Überzählige Anschlüsse bleiben ggf. frei.)



Beim Anstecken der Motorkabel müssen Sie die Reihenfolge M1, M2, M3 unbedingt einhalten!

3) Handschalter anschließen

Stellen Sie die Verbindung vom Handschalter zur 7-poligen Handschalterbuchse (HS) an der Steuerung her.

4) Stromversorgungskabel / Netzkabel anschließen



Bevor Sie das Stromversorgungskabel anstecken, überprüfen Sie nochmals, ob die Netzspannung dem Typenschild Ihrer Steuerung entspricht und ob alle Komponenten an den richtigen Buchsen angesteckt sind. Die Motorsteuerung smart neo ist betriebsbereit, wenn das Stromversorgungskabel angesteckt ist!



Bei dem erstmaligen Anschließen des Stromversorgungskabels/Netzkabel ist eine Initialisierung des Tischgestells (RESET) erforderlich, dies wird in Abschnitt Initialisierung/Reset beschrieben.



Verwenden Sie nur das mitgelieferte Netzkabel!



Befestigen Sie alle Kabel am Tischgestell oder an der Tischplatte, damit es zu keinen Beschädigungen während des Betriebes kommen kann.

12. Initialisierung / Reset

Nach der Montage, bzw. wenn der Tisch längere Zeit von der Stromversorgung getrennt war, es zu einer Störung am Tisch gekommen ist oder wenn die Verbindung zwischen den Antrieben und der Steuerung getrennt wurde - muss die Steuerung des Tisches initialisiert werden. Dadurch wird sichergestellt, dass alle Säulen dieselbe Höhe aufweisen und dass die Tischplatte bei der Bewegung nach oben und unten waagrecht bleibt. Die Steuerungseinheit speichert die angeschlossenen Komponenten und deren Einstellungen als Standardwerte. Nach dem Zurücksetzen des Systems werden Konfigurationsänderungen erkannt und als Fehler eingestuft. Das System führt keine Bewegungen aus, bis der gespeicherte Zustand wiederhergestellt ist.

Fahren Sie den Tisch in die unterstmögliche Position. Zum Initialisieren drücken Sie die Abwärtstaste am Handschalter bis das Tischgestell sich nicht mehr bewegt. Bei zu frühem loslassen der Tasten folgt eine Fehlfunktion. Sollte das passiert sein, muss der Vorgang wiederholt werden. Die oberste Tischposition ist in der Steuerung vorprogrammiert. Daher darf nur die dazugehörige Steuerung zum jeweiligen Tischgestell verwendet werden.



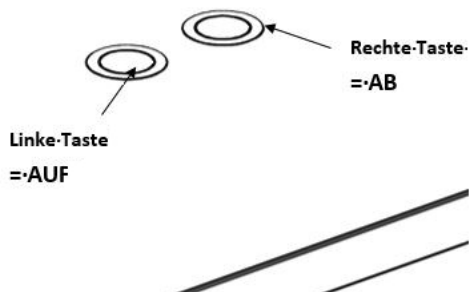
Bei allen Resetvorgängen ist der Kollisions – bzw. Auffahrschutz nicht aktiv. Beachten Sie dabei eine mögliche Quetschgefahr. Der Resetvorgang muss vom Bediener unter erhöhter Aufmerksamkeit für Gerät und anwesende Personen durchgeführt werden.

13. Bedienung

1) Normalbetrieb

Der Handschalter aus zwei einzelnen Tastern, ist bündig in die Tischplattenoberfläche Tischplatte integriert. Mit den Tasten Auf und Ab bewegt man den Tisch nach oben oder unten, der Tisch stoppt beim Erreichen der Endlagen. Halten Sie die Taste solange gedrückt bis die gewünschte Position erreicht wurde.

Legen Sie keine Gegenstände auf den in die Tischplatte integrierten Handschaltern ab. Gefahr von ungewollter Betätigung und plötzlicher Höhenverstellung / Quetschgefahr.



Sicherheitsbereich

50 mm über der unteren Endposition ist der Sicherheitsbereich erreicht, Durch nochmaliges drücken der Abwärtstaste fährt der Tisch verlangsamt in die untere Endposition.

- ▲ Linke Taste „Tischplatte nach oben“
- ▼ Rechte Taste „Tischplatte nach unten“

2.) Container / Regal-Stop-Position speichern

Um eine Container / Regal-Stop-Position zu speichern gehen Sie folgendermaßen vor:

- Fahren Sie den Sitz-Steh-Tisch in die Position, die Sie als neue Container / Regal-Stop-Position nutzen möchten.
- Drücken Sie nun die Tasten Auf und Ab für 10 Sekunden gleichzeitig.
- Der Speichervorgang wird von der Steuerung mit einem Doppel-Klick-Ton bestätigt.

Um eine Container / Regal-Stop-Position zu deaktivieren gehen Sie folgendermaßen vor:

- Fahren Sie den Sitz-Steh-Tisch in eine beliebige Position in der unteren Hälfte des Fahrbereichs, um den Container-Stop zu deaktivieren bzw. in die obere Hälfte des Fahrbereichs für die Regal-Stop-Position.
- Drücken Sie nun die Tasten Auf und Ab für 10 Sekunden gleichzeitig.

Hinweis: Diese Schritte müssen für Container-Stop und Regal-Stop separat durchgeführt werden!

2.) Gefahr bei Gewitter

Wenn das Produkt während eines Gewitters nicht von der Netzstromversorgung getrennt wird, kann dies zu Schäden am Produkt durch netzbedingte Überspannung führen. Stecken Sie das Netzkabel bei längerer Abwesenheit oder bei einem Gewitter aus.

14. Fehlerbehebung

Wenden Sie sich bei auftretenden technischen Problemen an den Kundendienst. Geben Sie bei jeder Kunden dienstsanfrage grundsätzlich die Produktbezeichnung und den Revisionsstand (zu finden auf dem Typenschild) an. Wenn das System defekt ist, muss die SMARTneo-pro ersetzt werden.

Fehler	Ursache	Behebung
Steuerungseinheit oder Handsteuerung funktioniert nicht	Die Steuerungseinheit ist nicht an die Netzstromversorgung angeschlossen	Die Steuerungseinheit an die Netzstromversorgung anschließen
	Der Handschalter ist nicht eingesteckt	Die Handsteuerung einstecken
	Die Steuerungseinheit ist defekt	Wenden Sie sich an Renz
	Das Netzkabel ist defekt	Wenden Sie sich an Renz
	Der Handschalter ist defekt	Die Handsteuerung ersetzen
	Schlechter Steckkontakt	Motorkabel, Netzkabel und Handsteuerung richtig einstecken
	Das Produkt ist mit Flüssigkeiten in Berührung gekommen	Den Handschalter ersetzen

1.) Mögliche Störungen und deren Behebung

Fehler	Ursache	Behebung
Tisch bewegt sich nicht	Die Steuerungseinheit ist nicht an die Netzstromversorgung angeschlossen	Die Steuerungseinheit an die Netzstromversorgung anschließen
	Ein oder mehrere Antriebe sind nicht ordnungsgemäß angeschlossen	Das Motorkabel an der Steuerungseinheit einstecken
	Es besteht eine schlechte Steckverbindung	Motorkabel, Netzkabel und Handsteuerung richtig einstecken
	Die Steuerungseinheit ist defekt	Wenden Sie sich an Renz
	Der Handschalter ist defekt	Wenden Sie sich an Renz
Tisch bewegt sich nur in eine Richtung	Die Stromversorgung wurde unterbrochen, während der Tisch in Bewegung war	Manuell zurücksetzen
	Die Steuerungseinheit ist defekt	Wenden Sie sich an Renz
	Der Handschalter ist defekt	Den Handschalter ersetzen
	Der Antrieb ist defekt	Wenden Sie sich an Renz

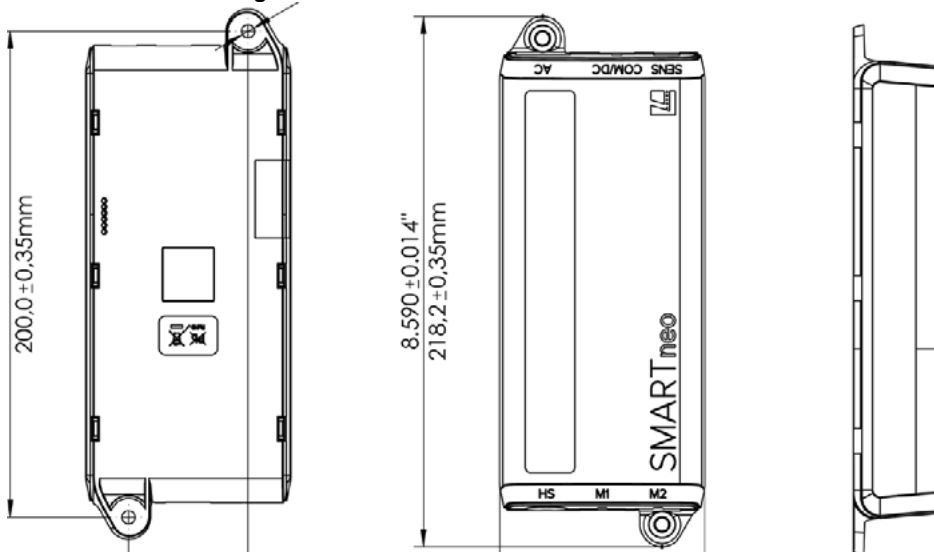
Hinweis: Manuelles Zurücksetzen kann erforderlich sein, wenn ein Stromausfall auftritt (oder das Netzkabel ausgesteckt wird), während der Tisch in Bewegung ist.

2.) Klick-Codes

Sobald die Steuerungseinheit an eine Stromquelle angeschlossen wird, nutzt die Steuerungseinheit installierte Relais, um den Benutzer über den Systemstatus und den Grund der letzten Abschaltung zu informieren. In der folgenden Tabelle werden die einzelnen Klick-Codes erläutert.

Anzahl der Klicks	Statusinformationen
1x	Notbetrieb Das System befindet sich im Notbetriebsmodus und die Antriebe können nicht verwendet werden. Prüfen Sie die LEDs und / oder den Fehlercode auf dem Display der Handschalter.
2x	Normalbetrieb Systembetrieb ohne Probleme
3x - 6x	Letzte Abschaltung unvollständig / erzwungenes Zurücksetzen Prüfen Sie den Fehlercode auf dem Display der Handschalter. Falls die Steuerungseinheit einen Prozess zur Datenspeicherung vor dem Stromverlust nicht abschließen konnte, klickt sie beim nächsten Startvorgang 4-5 Mal und wechselt in den Modus zum Zurücksetzen. Allerdings wird in diesem Fall nicht der Fehlercode 81 angezeigt.

15. Produktabmessungen



16. Technische Daten

Nennstromaufnahme	2A
Nennfrequenz	50 Hz
Nennspannung	220 - 240 V
Nennleistung	240 W
Standby	0,3 W
Einschaltdauer:	2 Min. AN (120 W) / 18 Min. AUS oder 0,5 Min. AN (240 W), 0,5 Min. AN (120 W) / 9 Min. AUS
Maße (L x B x H)	218,2 x 84,5 x 36,5 mm
Gewicht	317 g
Umweltbedingungen im Betrieb	+5 °C bis +40 °C, bei max. 68 % relativer Luftfeuchtigkeit (nicht-kondensierend), bis zu einer Höhe von 2.000 Meter

Umweltbedingungen während Transport und Lagerung -25 °C bis + 40 °C
bei max. 68% relativer Luftfeuchte (nicht-kondensierend),
+40°C bis +60°C bei max. 32% relativer Luftfeuchte (nicht-kondensierend),
Temperaturen über 40°C nur für die Dauer von max. 10 Stunden.

Vor der Montage muss das Produkt auf die zulässigen Betriebsbedingungen akklimatisiert werden.
Kontaktieren Sie Renz für genaue Spezifikationen.

Schutzart basierend auf IEC 60529: IP20

Kontaktentladung 4 kV

Luftentladung 8 kV

Normen und Richtlinien

RoHS Richtlinie 2011/65/EU, REACH Verordnung (EG) Nr. 1907/2006, Öko-Design Richtlinie 2009/125/EG,
EMV Richtlinie 2014/30/EU, ESD-Störfestigkeit nach EN 61000-6-2.

17. Umweltgerechte Entsorgung

Ihr Produkt ist auf Langlebigkeit und Nachhaltigkeit ausgerichtet. Beachten Sie dennoch für die Entsorgung dieses Produktes und seiner Verpackung in jedem Fall Ihre landesspezifischen Vorschriften und führen Sie das Produkt einer umweltgerechten Entsorgung bzw. dem Recycling zu.
Der höhenverstellbare Tisch kann anhand dieser Montageanleitung in umgekehrter Reihenfolge zurückgebaut werden.

Für alle Arbeiten am Tisch gilt:



- Stoppen Sie den Sitz-Steh-Tisch und entlasten Sie den Tisch von Gewicht
- Schalten Sie die Stromzufuhr ab und ziehen Sie das Netzkabel heraus

18. Sicherheitshinweis Magnete

Die Kabelführung am Einzeltisch ist mit starken Dauermagneten befestigt. Halten Sie Datenträger, Speicherkarten, Kredit- und EC-Karten oder Uhren fern, um Schaden zu vermeiden. Beachten Sie für Herzschrittmacher die Sicherheitshinweise und – abstände des Herstellers.

19. Ergonomie

Passen Sie die Tischhöhe stets an Ihre jeweilige Arbeitsposition an. Achten Sie bei Bildschirmarbeiten darauf, dass die oberste Zeile des Bildschirms nicht über Ihrer horizontalen Blickachse liegt. Eine vorteilhafte Körperhaltung entsteht bei einer Neigung der Blickachse von 35° aus der Waagerechten nach unten. Bildschirmoberfläche und Blickachse sollten einen rechten Winkel bilden.

Die Arbeitshöhe sollte im Sitzen als auch im Stehen bei locker herabhängenden Armen ca. auf Ellbogenhöhe liegen.

Für weitere Informationen verweisen wir in Deutschland auf den Leitfaden der BG für die Gestaltung von Büro- und Bildschirmarbeitsplätzen, bei Einsatz außerhalb Deutschlands auf die jeweiligen landesspezifischen Vorgaben.

20. Prüfungen und Zertifikate

LGA - Tested - Zertifikat

LGA-Tested-Certificate



Genehmigungsinhaber
License Holder

Veyhl GmbH
Zwerenberg
Schwarzwaldstr. 2-8
75389 Neuweiler
Deutschland

Zertifiziertes Produkt (umseitig näher bezeichnet)
Certified Product (specified overleaf)

Antriebssysteme für Tische / Drive systems for tables
37500, 48700, 56000, 82500 (SMARTneo)
37500, 48700, 56000, 82500 (SMARTneo-sga)

Prüfzeichen *Test Mark*



LGA-Tested-Zertifikats-Nr.: GU 60142098 0001
LGA-Tested-Certificate No.

Untersuchungsbericht-Nr.: 60277725 001
Test Report No.

Dieses Zertifikat ist gültig bis: 21.08.2024
This certificate is valid till

Geprüft nach *Tested acc. to*

EN 60335-1:2012+A11+A13

EN ISO 13849-1:2015

EN 62233:2008

Datum *Date* 22.08.2019

Zertifizierungsstelle *Certification Body*

Bernd Pösl

Dem Zertifikat liegt unsere Prüf- und Zertifizierungsordnung zugrunde.

This certificate is based on our Testing and Certification Regulations.

Das Produkt entspricht o.g. Anforderungen, die Herstellung wird überwacht.

The product fulfills above mentioned requirements, the production is subject to surveillance.

TÜV Rheinland LGA Products GmbH - Tillystraße 2 - 90431 Nürnberg

Tel.: +49 221 806-1371 Fax: +49 221 806-3935 e-mail:cert-validity@de.tuv.com http://www.tuv.com/safety

LGA-Tested-Zertifikats Nr. LGA-Tested-Certificate No. Blatt Page
GU 60142098 0001

Genehmigungsinhaber License Holder

Veyhl GmbH
Zwerenberg
Schwarzwaldstr. 2-8
75389 Neuweiler
Deutschland

Fertigungsstätte Manufacturing Plant

Veyhl GmbH
Zwerenberg
Schwarzwaldstr. 2-8
75389 Neuweiler
Deutschland

Ihr Zeichen Client Reference	Unser Zeichen Our Reference	Längstens gültig bis	Latest expiration date
	0010--60277725 001	21.08.2024	(day/mo/yr)

Zertifiziertes Produkt (Geräteidentifikation)	Lizenzentgelte - Einheit
<i>Certified Product (Product Identification)</i>	<i>License Fee - Unit</i>

Electric Drive

Antriebssysteme für Tische / Drive systems for tables	10
37500, 48700, 56000, 82500 (SMARTneo)	
37500, 48700, 56000, 82500 (SMARTneo-sga)	

Steuerungen / 1001300110-xxx (SMARTneo-2-O-V-EU)
control units: 1001300310-xxx (SMARTneo-sga-2-O-V-EU)
(x: 0-9 Nummer/number Parameterfile)
Eingangsdaten / input values: 220-240V AC; 50-60Hz; 2,5A
Ausgangsdaten / output values: 30V DC; 240 VA
Firmware Revision: 1.12.5 (SMARTneo)
1.12.9 (SMARTneo-sga)
Performance-Level (EN ISO 13849): "b"

- Motoreinheiten / motor units:
 - Bosch: 55157205 (System 37500)
 - Ketterer KTTB 3133: 55157212 (System 48700)
 - Logicdata SLIMdrive-660: 55157213 (System 56000)
 - Logicdata SLIMdrive-660 (DMS): 55157214 (System 56000)
 - Logicdata SLIMdrive-500: 55157215 (System 82500)
- Hubsäulen / lifting columns: 10014xxxxx, 10017xxxxx
(x: 0-9 kundenspezifische Design-Varianten /
customer specific design variants)

10

Antriebssysteme für Tische / Drive systems for tables
37500, 48700, 56000, 82500 (SMARTneo)
37500, 48700, 56000, 82500 (SMARTneo-sga)

Fortsetzung von Blatt 1 / continuation from page 1:

- Handschalter/handsets:

HSE-MDF-2-LD	HSF-MDF-4M4-LD
HSM2-OD-2-LD	HSU-OD-2-LD
HSU-MDF-2-LD	HSU-MDF-4M2-LD
HSX-OD-2-LD	HSU-MDF-4M2-MCH2-2-VEYHL Rev.6
TOUCH-Basic-UD-2-LD	TOUCH-Basic-IL-2-LD
Touch-Basic-DN-LD	TOUCH-IL-MDF-2M2-LD
TOUCH-UD-MDF-4M2-LD	TOUCH-FX-MDF-4M2-LD

LGA - Tested - Zertifikat

LGA-Tested-Certificate



Genehmigungsinhaber
License Holder

Veyhl GmbH
Zwerenberg
Schwarzwaldstr. 2-8
75389 Neuweiler
Deutschland

Zertifiziertes Produkt (umseitig näher bezeichnet)
Certified Product (specified overleaf)

Antriebssystem für Tische / Drive system for tables
Typen / types: Veyhl-Antriebssysteme
37500(COMPACT) 48700(COMPACT) 56000(COMPACT)

Prüfzeichen Test Mark



LGA-Tested-Zertifikats-Nr.: GU 60126489 0001
LGA-Tested-Certificate No.

Untersuchungsbericht-Nr.: 21214242 005
Test Report No.

Dieses Zertifikat ist gültig bis: 01.04.2019
This certificate is valid till

Geprüft nach Tested acc. to

- EN 60335-1:2012+A11
- EN ISO 13849-1:2015
- EN 61000-6-2:2005
- EN 61000-6-3:2007+A1
- EN 61000-3-2:2014
- EN 61000-3-3:2013

Datum Date 17.01.2018

Zertifizierungsstelle Certification Body


Bernd Pösl

Dem Zertifikat liegt unsere Prüf- und Zertifizierungsordnung zugrunde.
This certificate is based on our Testing and Certification Regulations.
Das Produkt entspricht o.g. Anforderungen, die Herstellung wird überwacht.
The product fulfills above mentioned requirements, the production is subject to surveillance.
TÜV Rheinland LGA Products GmbH - Tillystraße 2 - 90431 Nürnberg
Tel.: +49 221 806-1371 Fax: +49 221 806-3935 e-mail:cert-validity@ds.tuv.com http://www.tuv.com/safety



EG- Konformitätserklärung

Im Sinne der EG- Maschinenrichtlinie 2006 / 42 / EG, Anh. II 1. A

Hiermit erklären wir, dass die nachstehenden Produkte in der von uns in den Verkehr gebrachten Ausführungen den nachfolgenden Richtlinien entsprechen. Bei einer Änderung oder unsachgemäßer Verwendung verliert diese Erklärung ihre Gültigkeit.

Hersteller: **Wilhelm Renz GmbH + Co. KG**
Hanns-Klemm-Straße 35
71034 Böblingen

In der Gemeinschaft ansässige Person,
die bevollmächtigt ist, die technischen
Unterlagen zusammenzustellen
(Bevollmächtigter):

Eckart Renz
Hanns-Klemm-Straße 35
71034 Böblingen
07031 / 21880
info@renz.de

Produkt : **Elektrisch höhenverstellbare Büroarbeitstische, Serie UPSITE**

Modell: **Typ U05= Gestell Typ 1300 + Tischplatte 05, Format 1800 x 1000mm**
(Version 1300/05b vom 22.03.2021)
Typ U07= Gestell Typ 1300 + Tischplatte 07, Format 2000 x 1000mm
(Version 1300/07b vom 22.03.2021)
Typ U09= Gestell Typ 1500 + Tischplatte 09, Format 2200 x 1000mm
(Version 1500/09b vom 22.03.2021)
Typ U11= Gestell Typ 1500 + Tischplatte 1 1 , Format 2400 x 1000mm
(Version 1500/11b vom 22.03.2021)

Beschreibung: Elektrisch höhenverstellbarer Büroarbeitstisch.
Verstellbereich (Höhe der Arbeitsfläche) = 740 bis 1180mm
Vmax= 38 mm/s; Belastbarkeit max. 50kg
Elektrischer Anschluss= 220-240V - I 50Hz / 3500W

Angew. Normen: DIN EN 527-2: 2016+A1:2019
(Büromöbel- Büroarbeitstische - Teil 2:
Anforderungen an die Sicherheit, Festigkeit und Dauerhaltbarkeit

EN 60335-1:2012 + A11:2014 + A13:2017 + A1:2019 + A2:2019 + A14:2019
Innere Leitungen, Netzanschluss und äußere Leitungen, Unsachgemäßer Betrieb
(Betrieb unter Blockierbedingungen)

Böblingen, den 24.03.2021

Geschäftsführer:

Eckart Renz

Wilhelm Renz GmbH + Co. KG
Hanns-Klemm-Straße 35
71034 Böblingen
Germany

T +49 (0)7031.21880
F +49 (0)7031.218850

info@renz.de
www.renz.de