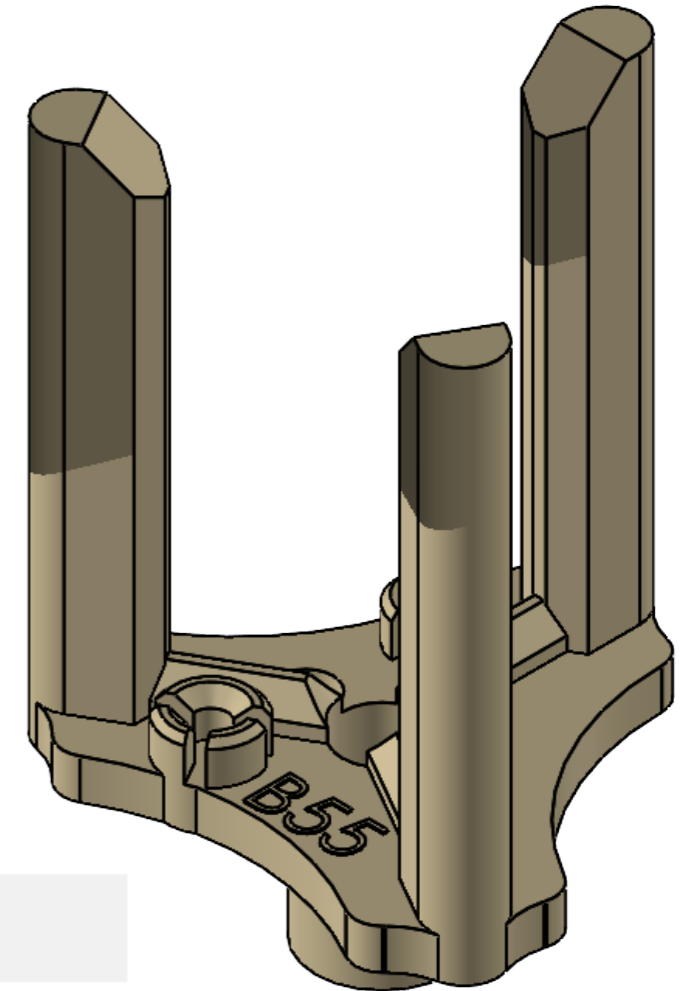
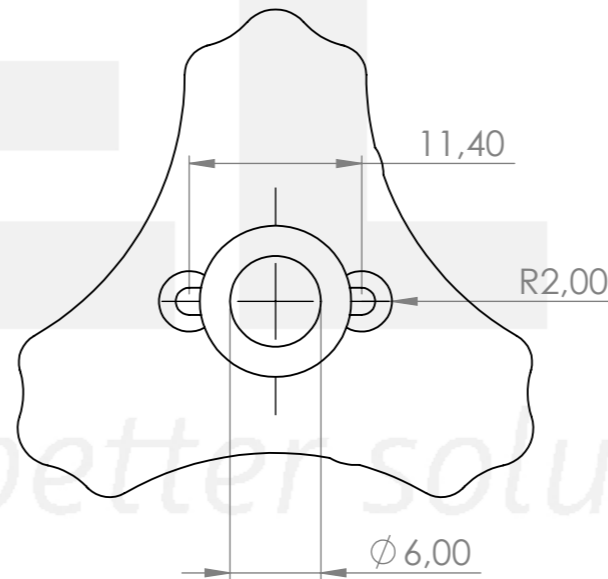
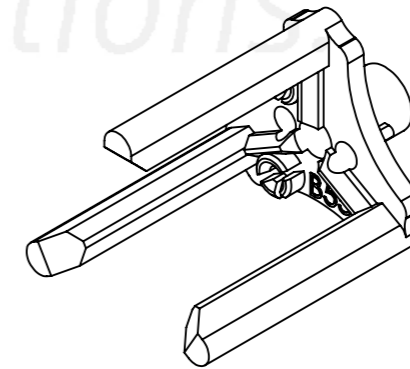
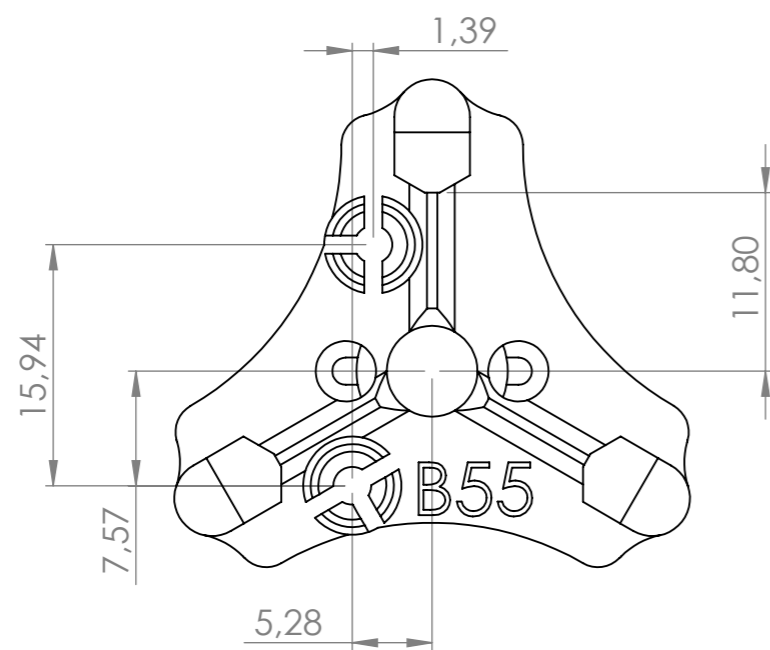


Formschräge im Aussenbereich zulässig.



3D Ansicht



Allgemeine Formschrägen max. 0.5 Grad
Allgemeine Radien R1

Allgemeine Toleranzen nach DIN ISO 16742 / TG6

über	1	3	6	10	18	30	50	80	120	180	250	315	400
bis	3	6	10	18	30	50	80	120	180	250	315	400	500
	±0,07	±0,12	±0,18	±0,22	±0,26	±0,31	±0,37	±0,57	±0,8	±0,93	±1,05	±1,15	±1,6

ZELL

ZELL Systemtechnik GmbH
Zum Tannenesch 24
89584 Volkersheim
+49 7391 77004 - 0

Maßstab
1:1
2:1

Werkstoff
PA 6 GB 30
Oberflächengüte
glatt

Blech / - Materialstärke
Gewicht
8,383 g

© Zell Systemtechnik GmbH 2019

	Datum	Name
Erstellt	8.10.2018	i.zell
Geprüft		
Norm		

Bezeichnung
Clip B55

Kunde
Zell Gruppe

Artikelnummer
300.459

Blatt 1
von 1
A3

Zust.	Änderungstext	Datum	Name	www.zell-group.com	Ers. f.	Ers. d.