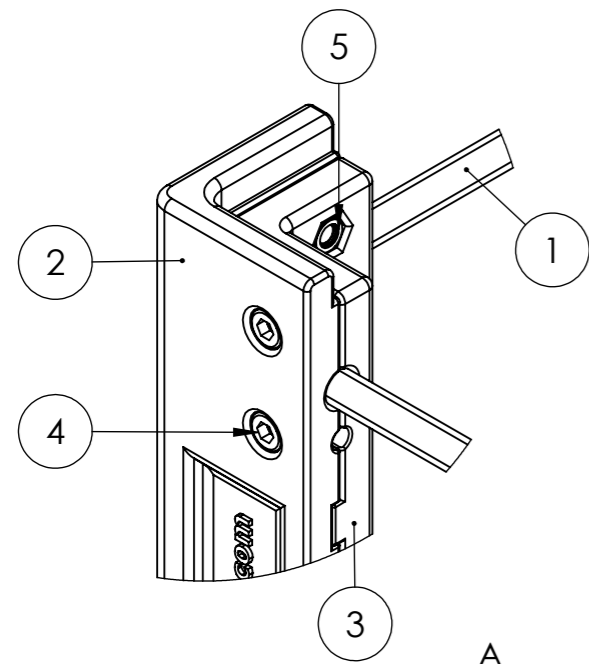


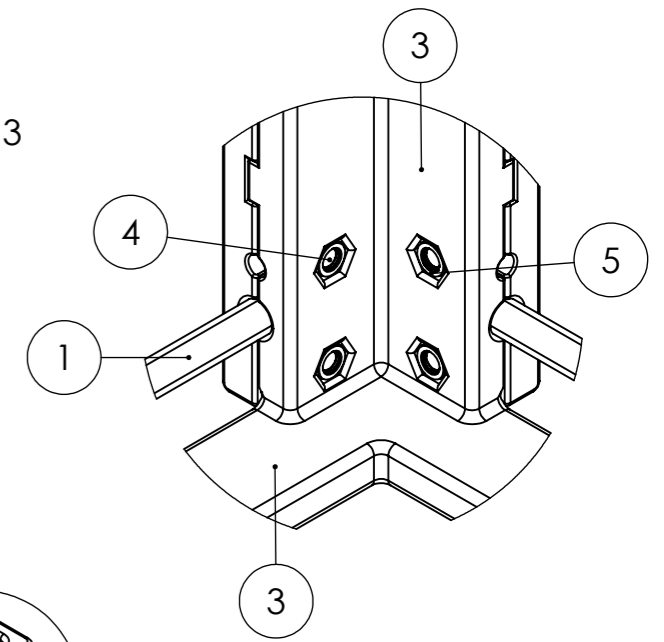
Allgemeine Toleranzen nach DIN ISO 2768 - ck		über	0,5	3	6	30	120	400	1000	
	bis	3	6	30	120	400	1000	2000		-0,5 -0,2
		±0,2	±0,3	±0,5	±0,8	±1,2	±2,0	±3,0		

POS-NR.	Artikelnummer	Benennung	Menge
1	ND-B-10300-19	Eckteilbaugruppe	4
2	ND-T-00293-19	Rahmen Rundmaterial	2

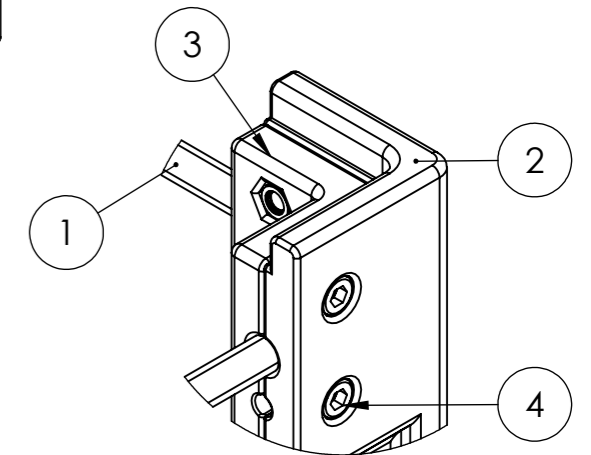
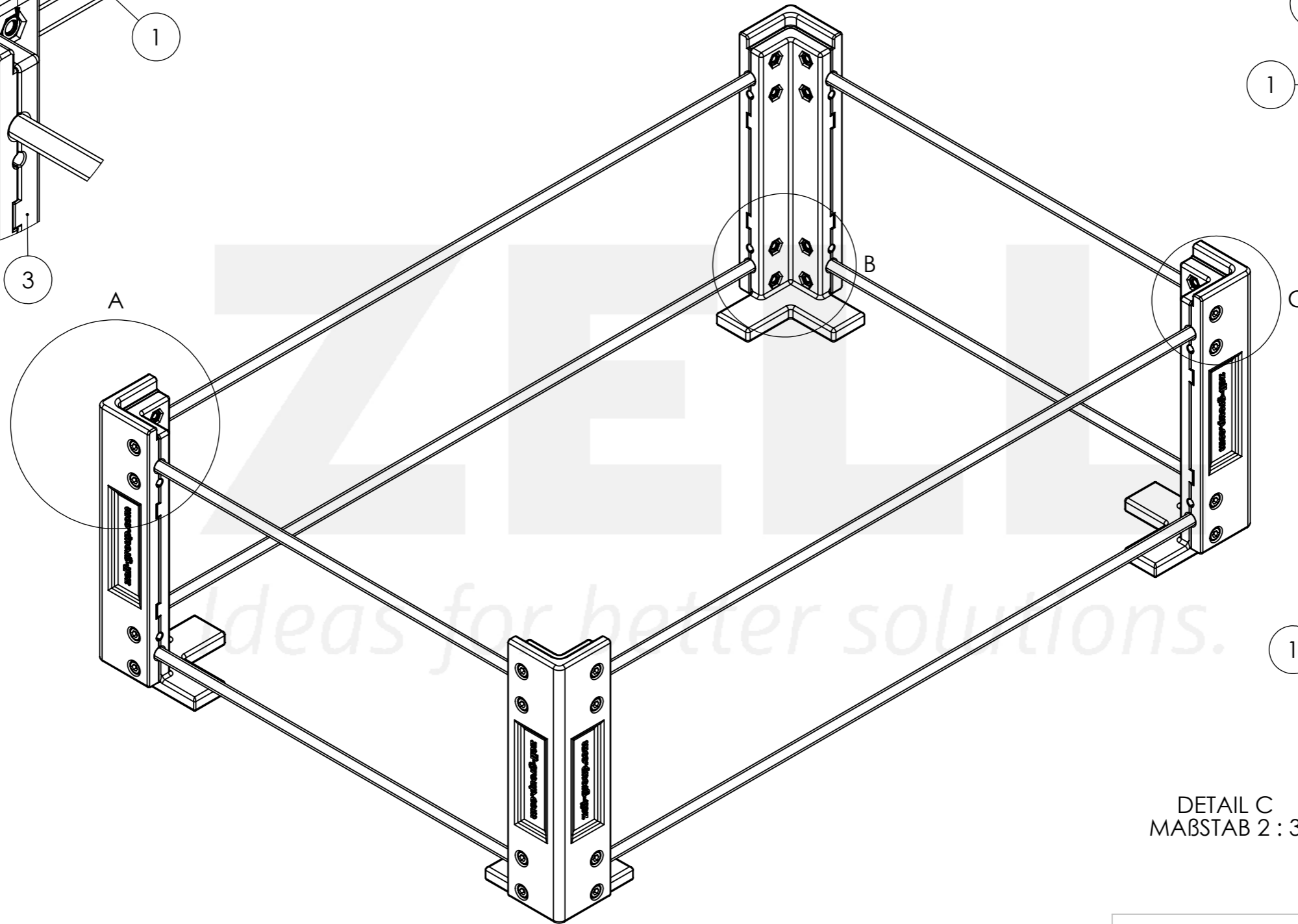
<b>ZELL</b>	ZELL Systemtechnik GmbH	Maßstab	Werkstoff	Blech /- Materialstärke
	Zum Tannesch 24 89584 Volkersheim +49 7391 77004 - 0	1:5 1:4	1.4301 - PA6GB30	Gewicht 3090,634 g
© Zell Systemtechnik GmbH 2019		Datum	Name	Bezeichnung
		Erstellt	26.11.2021	I.Zell
		Geprüft		
		Norm		
		Schutzvermerk nach DIN ISO 16016		
		Kunde	Artikelnummer	
		Zell Gruppe	ND-B-30016-19	
Zust.	Änderungstext	Datum	Name	Ers. f.
			www.zell-group.com	Ers. d.



DETAIL A  
MAßSTAB 2 : 3



DETAIL B  
MAßSTAB 2 : 3



DETAIL C  
MAßSTAB 2 : 3

Allgemeine Toleranzen nach DIN ISO 2768 - ck		über	0,5	3	6	30	120	400	1000	über
		bis	3	6	30	120	400	1000	2000	-0,5
			±0,2	±0,3	±0,5	±0,8	±1,2	±2,0	±3,0	-0,2

POS-NR.	Artikelnummer	Benennung	Menge
1	550.002	Eckteil außen	4
2	550.004	Eckteil innen	4
3	999.189	Zylinderschraube M5x12	32
4	999.190	Sechskantmutter M5	32
5	ND-T-00293-19	Rahmen Rundmaterial	2

**ZELL**

ZELL Systemtechnik GmbH  
Zum Tannenesch 24  
89584 Volkersheim  
+49 7391 77004 - 0

Maßstab  
1:5  
1:4

Werkstoff  
1.4301 - PA6GB30

Blech / - Materialstärke

Oberflächengüte  
glatt

Gewicht  
3090,634 g

© Zell Systemtechnik GmbH 2019

	Datum	Name
Erstellt	26.11.2021	I.Zell
Geprüft		
Norm		

Bezeichnung  
**PA-VA Korb**  
600x400x200 mm ohne Seitenteile

Kunde  
**Zell Gruppe**

Artikelnummer  
**ND-B-30016-19**

Blatt 2  
von 2  
A3

Zust.	Änderungstext	Datum	Name	www.zell-group.com	Ers. f.	Ers. d.