

Das neuste Standard Werkstückträgersystem der **ZELL Systemtechnik GmbH** vereint die Bereiche Automatisierung, Transport, Reinigung, Lager & Logistik konsequent.

Einleitung

In den vergangenen Jahren hat es sich abgezeichnet, dass unsere Produkte von Kunden aus verschiedensten Branchen global angefragt und auch gekauft wurden.

Die aktuelle Preisentwicklung der Rohstoffe hat gezeigt, dass eine Verbindung von Kunststoff (**Polyamid**, PA) und **Edelstahl** (VA) die zukünftige Lösung darstellen müssen. Für Stahl sind die Preise in der Vergangenheit drastisch gestiegen, jedoch beträgt der Materialanteil an den Einzelteilen, in unseren neuen Produkten **lediglich ca. 15%**. Wenn sich also der Preis für das Rohmaterial verdoppelt, steigt unser Einkaufspreis lediglich um ca. 15%. Somit können unsere Produkte auch weiterhin wettbewerbsfähig hergestellt und vermarktet werden.

Wir wollen mit unseren Produkten, den automatisierten Bereich der **Logistik und Reinigung** in einem Standardsystem vereinigen. Nur so können Kunden ihre zum Teil bereits automatisierten Prozesse, weiter vereinfachen. Das bedeutet insbesondere, dass **Umchargiervorgänge** durch modulare Kompatibilität aller Komponenten, bis hin zur Europalette, **hinfällig** werden. Mehrere Werkstückträger können in einem passenden Waschkorb gestapelt, diese als komplettes System gereinigt und anschließend platzsparend auf einer Palette aufgestapelt werden (s. Bilder anbei). Durch die Standardisierung der Einzelteile, können wir alle Komponenten auf Vorrat ins Lager produzieren und sind so **ständig lieferfähig**.

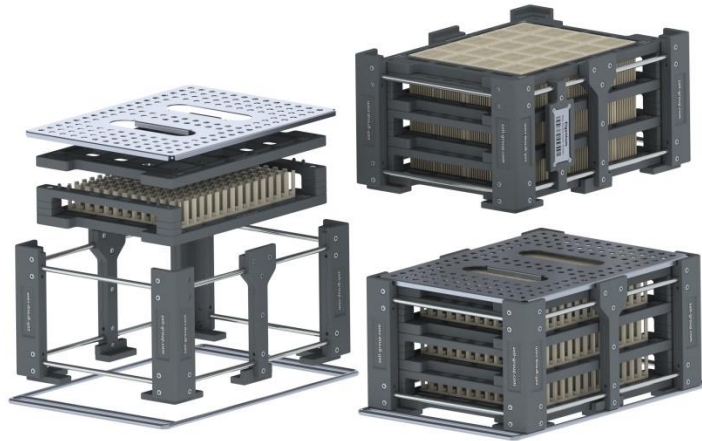
Allgemeine Wettbewerbsvorteile mit unserem System:

Im Moment ist am Markt kein Standard System vorhanden, welches die beiden Bereiche **Logistik** und **Reinigung** zusammenbringt.

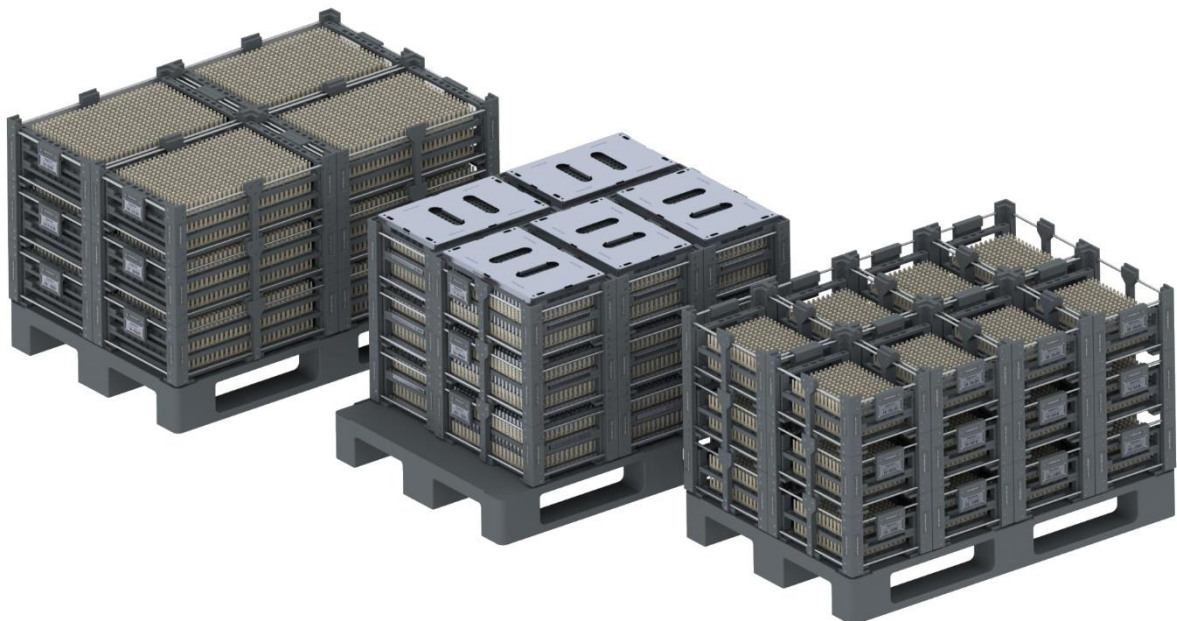
Für die fertigende Industrie bedeutet dies, dass mit zwei Systemen gearbeitet werden muss. Die Schnittstelle zwischen beiden Systemen ist das Umpacken der Teile. Dies führt zu sehr hohen Durchlaufzeiten für den gesamten Prozess und sehr hohe Handlingskosten. Wir haben uns daher mit diesen Neuentwicklungen folgendes vorgenommen:

Wir wollen ein flexibles Standard System anbieten, welches beim Kunden **beide Anforderungen**: Logistik und Reinigung, erfüllt. Durch die Standardisierung können wir die **Bauteile günstiger fertigen und lagern**. Der Kunde erzielt mit der Hardware sowohl im Bereich der Kunststoff-Träger, der Multiclips und der Kunststoff-Edelstahl-Körbe einen **Preisvorteil von bis zu 50%**. Die **Handlings-Kosten fallen im Idealfall komplett weg** und die **Durchlaufzeit in der Fertigung reduziert sich** drastisch. Wir sind der Meinung, dass wir so in den kommenden Jahren global wettbewerbsfähig sein werden.

Ein durchdachtes und innovatives Werkstückträgersystem



Unser System besteht aus den drei Hauptkomponenten: **Werkstückträger**, **Transportkörbe** und **Clips**, sowie jeder Menge nützlicher Ergänzungen in Form von beispielsweise Abschlussdeckeln, Adapterrahmen, Kennzeichnungen etc. Die Teilkomponenten sind modular untereinander kombinierbar. Im Bereich der Reinigung, orientieren wir uns dabei an den handelsüblichen Maßen namhafter Anlagenhersteller. Kunden haben eine Vielzahl von Customizing Möglichkeiten angefangen bei der Farbe der einzelnen Clips, bis hin zur Beschriftung auf den Werkstückträgern und Körben.



1 Kunststoff-Trägersystem



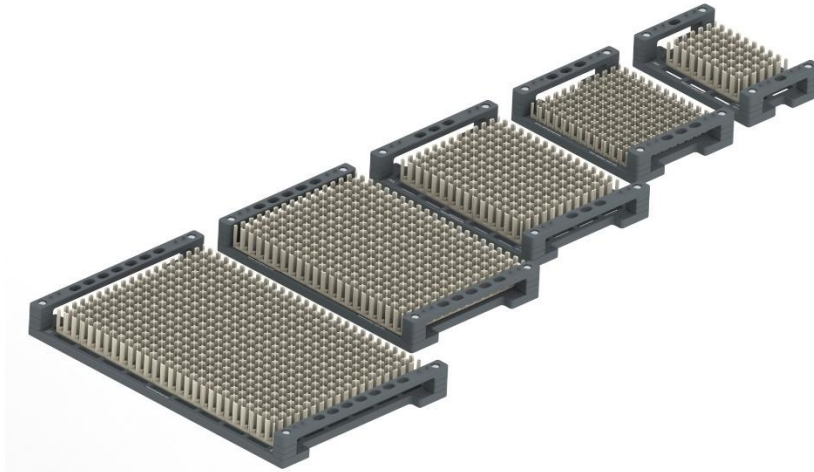
Unser Kunststoff-Trägersystem aus Polyamid ist eine Baugruppe aus mehreren Einzelteilen:

- Dem Kunststoff-Träger aus Polyamid, welcher auf Kundenwunsch auch durch einen eingelegten Edelstahlrahmen, bei höherer Belastung, weiter verstärkt werden kann. Der integrierte Bajonettverschluss ermöglicht die Montage aller unserer Standard- und Multiclips
- Zwei Haltebügeln mit jeweils vier Positionierbolzen garantieren nicht nur ein gutes Handling, sondern auch die Stapelfähigkeit mehrerer Systeme
- Beliebigen vielen Distanzhülsen (5 mm oder 10 mm), welche als Abstandshalter zwischen Haltebügel und Kunststoff-Träger dienen und eine beliebige Höhe des Trägersystems von 20 mm bis 150 mm zulassen. Sie können auf jeder Trägervariante montiert werden
- Jeweils vier Schrauben und Hutmuttern, mit denen die gesamte Baugruppe verschraubt wird
- Optional können Kunden an den Seiten des Trägers Beschriftungsbleche montieren, auf denen mittels Laser alle relevanten Kundendaten eingraviert sind

Unser neues Kunststoff-Trägersystem wird erstmalig auch als Baukastenlösung vertrieben. Da wir den Montageaufwand deutlich senken konnten, sind Kunden nun erstmals in der Lage, jederzeit selbst die für sie passende Trägerbaugruppe zusammenzubauen. Sollte nach erstmaliger Verwendung, ein neues Bauteil mit anderen Maßen transportiert werden müssen, ist bei veränderter Höhe lediglich die Anzahl der Distanzhülsen anzupassen und nicht mehr der gesamte Träger auszutauschen. Zusätzlich spart sich der Kunde zudem unnötige Montagekosten und erhält die Kontrolle über die Produktqualität, der individuell zusammengestellten Baugruppe. ZELL liefert auf Wunsch also den Bausatz inkl. Montageanleitung aus.

Aktuell bieten wir Kunden die folgenden fünf Standardgrößen an:

- 255x155 mm
- 275x210 mm
- 355x255 mm
- 425x275 mm
- 555x355 mm



Für jede Größe des Kunststoff-Trägersystems, bieten wir die **passende Korbgröße** an. Alle Kunststoffkomponenten können auch **antistatisch (ESD)** hergestellt werden und eignen sich somit ideal für den **schonenden Transport** von Elektronikbauteilen.

Mit unseren Kunststoff-Trägersystemen bieten wir Kunden eine Lösung, die bis zu **35% leichter** und **bis zu 50% günstiger** als herkömmliche Edelstahl Trägersysteme ist (vgl. S. 11). Dabei ist die gesamte Baugruppe ein besseres und innovativeres Produkt.



POS-NR.	Artikel	Bezeichnung	Menge
1	450.200	PA Träger	1
2	450.600	Henkel	2
3	450.602	Distanzhülse 10 mm	2
4	450.604	Distanzhülse 5 mm	2
5	450.608	Hutmutter M8	4
6	94845	Schraube M8	4

Zylinderschraube mit Innensechskant DIN 912

X 1	Distanz 10 mm 450.602	Distanz 5 mm 450.604	X 2
20 mm	0 Stück	0 Stück	M8 x 20 mm
25 mm	0 Stück	4 Stück	M8 x 25 mm
30 mm	4 Stück	0 Stück	M8 x 30 mm
35 mm	4 Stück	4 Stück	M8 x 35 mm
40 mm	8 Stück	0 Stück	M8 x 40 mm
45 mm	8 Stück	4 Stück	M8 x 45 mm
50 mm	12 Stück	0 Stück	M8 x 50 mm
55 mm	12 Stück	4 Stück	M8 x 55 mm
60 mm	16 Stück	0 Stück	M8 x 60 mm
65 mm	16 Stück	4 Stück	M8 x 65 mm
70 mm	20 Stück	0 Stück	M8 x 70 mm
75 mm	20 Stück	4 Stück	M8 x 75 mm
80 mm	24 Stück	0 Stück	M8 x 80 mm
85 mm	24 Stück	4 Stück	M8 x 85 mm
90 mm	28 Stück	0 Stück	M8 x 90 mm
95 mm	28 Stück	4 Stück	M8 x 95 mm
100 mm	32 Stück	0 Stück	M8 x 100 mm
110 mm	36 Stück	0 Stück	M8 x 110 mm
120 mm	40 Stück	0 Stück	M8 x 120 mm
130 mm	44 Stück	0 Stück	M8 x 130 mm
140 mm	48 Stück	0 Stück	M8 x 140 mm
150 mm	52 Stück	0 Stück	M8 x 150 mm

ZELL ZELL Systemtechnik GmbH Zum Tannenweg 24 99984 Sulzbachern +49 7398 75004-0
 Datum: 3.2.2022 Name: 1.zell Kunde: Zell Gruppe
 Projekt: 3.2.2022 1.zell Artikelnummer: MA 0001-19
 Schrägloch nach DIN ISO 9652 www.zell-gruppe.com © Zell Systemtechnik GmbH 2019

Bezeichnung: Komponentenermittlung für PA-Trägersysteme
 Blatt: 1 von: 1 A3

Hilfestellung für die Größenabhängige Anzahl der benötigten Distanzhülsen

POS-NR.	Artikel	Bezeichnung	Menge
1	450.200	PA Träger	1
2	450.600	Henkel	2
3	450.602	Distanzhülse 10 mm	2
4	450.604	Distanzhülse 5 mm	4
5	450.608	Hutmutter M8	4
6	450.612	Beschriftungsblech	2
7	94845	Schraube M8	4
8	999.194	Sechskantmutter M2,5	8
9	999.195	Schraube M2,5x10	8
10	999.197	Unterlagscheibe	8

ZELL ZELL Systemtechnik GmbH Zum Tannenweg 24 99984 Sulzbachern +49 7398 75004-0
 Datum: 3.2.2022 Name: 1.zell Kunde: Zell Gruppe
 Projekt: 3.2.2022 1.zell Artikelnummer: MA 450.200
 Schrägloch nach DIN ISO 9652 www.zell-gruppe.com © Zell Systemtechnik GmbH 2019

Bezeichnung: Montageanleitung für PA-Trägersystem 450.200
 Blatt: 1 von: 1 A3

Montageanleitung Kunststoff-Trägersystem für Kunden

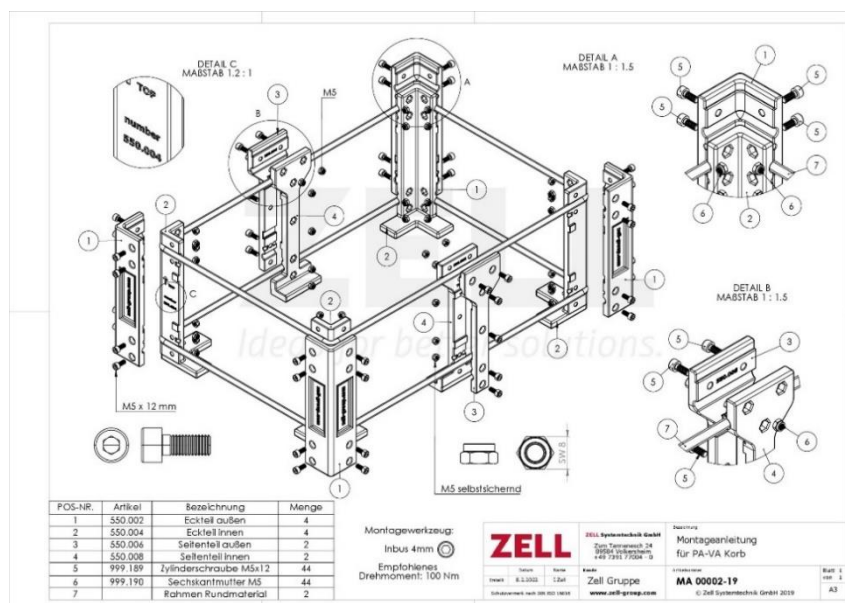
2 Kunststoff-Edelstahl-Korb



Unser Kunststoff-Edelstahl-Korbsystem ist eine Baugruppe mit folgenden Bestandteilen:

- Jeweils vier Kunststoff Eckteile, bestehend aus Innen- und Außenteil
- Zwei verschweißte Edelstahlrahmen (Durchmesser 8 mm), welche das Flächenmaß der Körbe definieren
- Die gesamte Baugruppe ist mit selbstsichernden Schrauben und Muttern montiert
- Optional zwei Kunststoff-Seitenteile außen und innen, welche die Stapelfähigkeit von kleineren Einlegern ermöglichen
- Optional Kennzeichnungsschilder auf einem separaten Kennzeichnungshalter

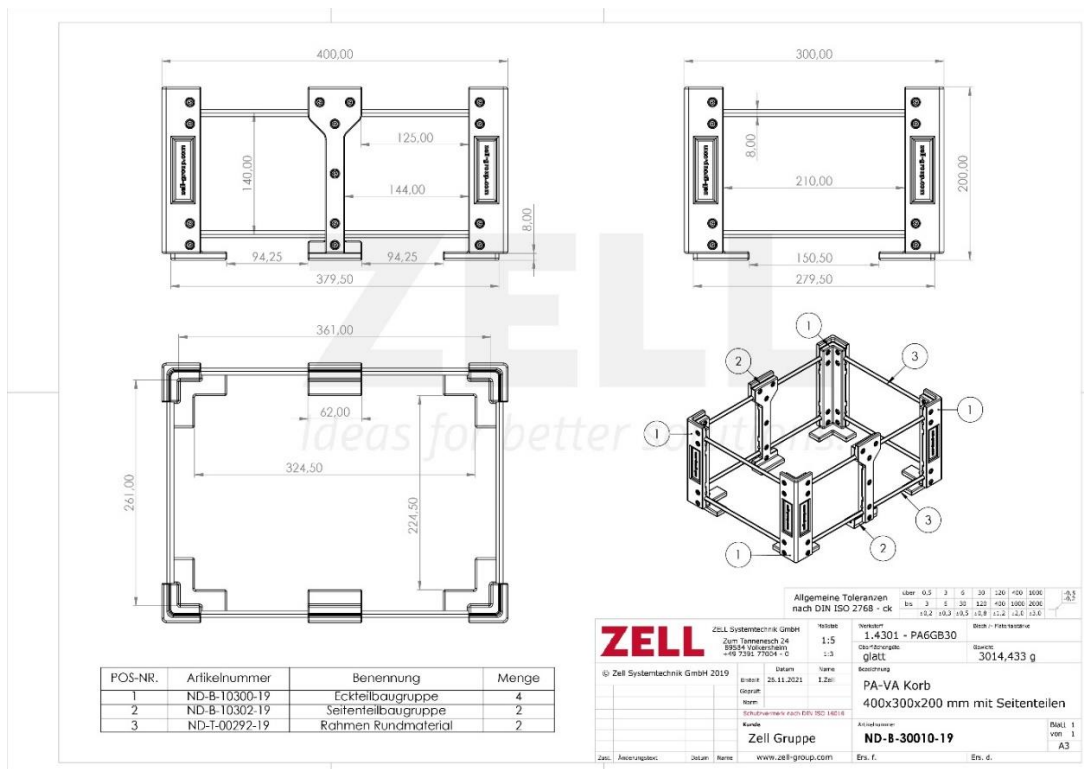
Auch unsere Körbe können als Baukastenlösung vertrieben und somit vom Kunden selbstständig montiert werden. Dadurch entstehen flexible Verwendungsmöglichkeiten. Im Reparaturfall oder bei dem Bedarf einer veränderten Größe, können nun Einzelteile ausgetauscht werden (**Ersatzteilhandel**).



Montageanleitung der Kunststoff-Edelstahl-Körbe für Kunden

Aktuell können wir bei einer Korbhöhe von 200 mm alle Grundflächen realisieren. Im Standard haben wir Rundrahmen für folgende Korbgrößen auf Lager:

- 600x400 mm
- 400x300 mm
- 300x200 mm
- 470x320 mm



Zeichnung der Kunststoff-Edelstahl-Körbe für Kunden

3 Multiclip

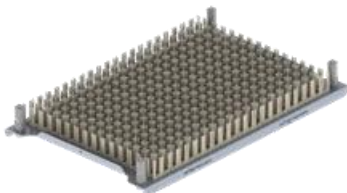


Zell hat bereits mehr als 700 Standard-Clip und -Pin Varianten, zur Werkstückaufnahme entwickelt. Mit unseren neuen Multiclips bieten wir nun weitere entscheidende Vorteile:

- Ein **günstigerer Einkaufspreis**, da wir pro Multiclip statt neun Kavitäten, wie bei herkömmlichen Standard-Clips, **bis zu 36 Kavitäten** - also **+400%** - anbieten können. Dies erhöht die Aufnahmekapazität je Träger deutlich
- Stark **reduzierte Montagezeit bis zu -83%**, da der Multiclip lediglich eingedrückt und nicht wie bei Standard-Clips einzeln eingedreht werden muss
- Kunden erhalten also ein **hochwertigeres System zu einem 50% günstigeren Preis**

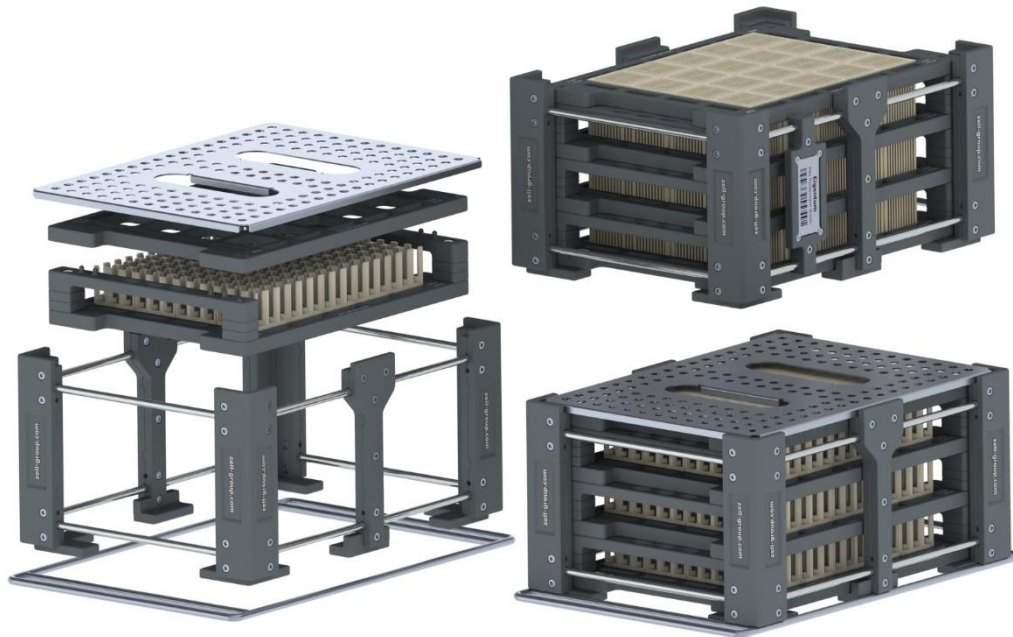


- Kunststoff-Träger mit **35 Multiclips** und insgesamt **315 Kavitäten**
- Montagezeit von Clips, Distanzhülsen und Bügel **circa 5 Minuten**

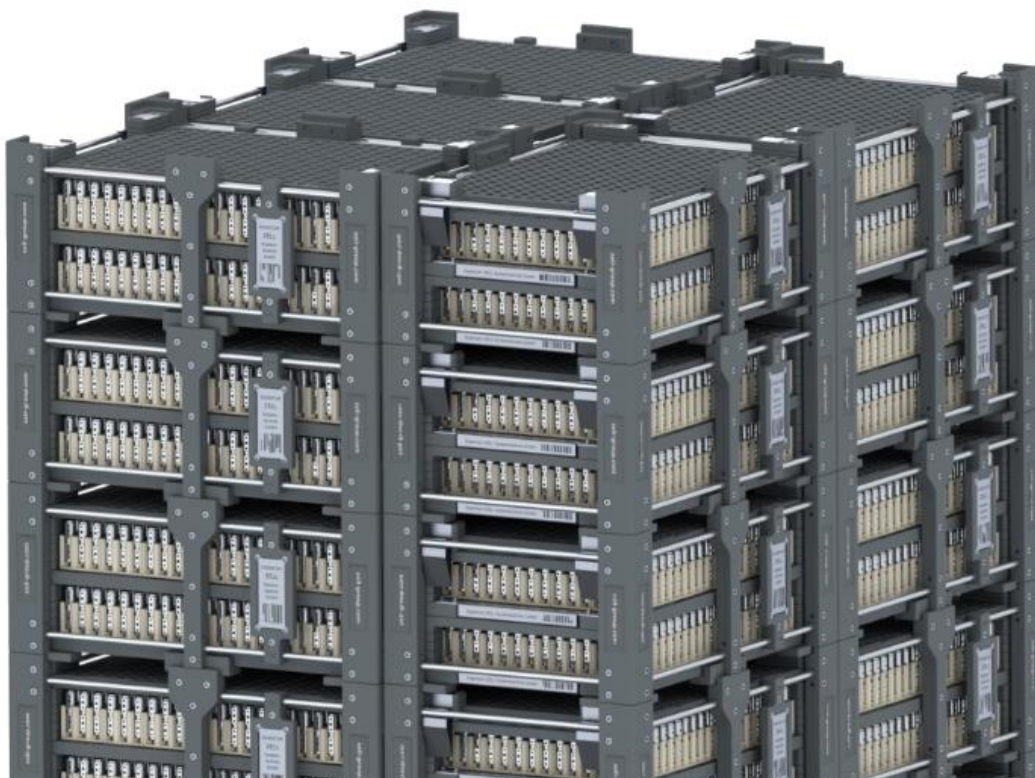


- Herkömmlicher Edelstahl-Träger mit **315 einzelnen Clips** und insgesamt **315 Kavitäten**
- Montagezeit von Clips und Abstandshaltern **mehr als 30 Minuten**

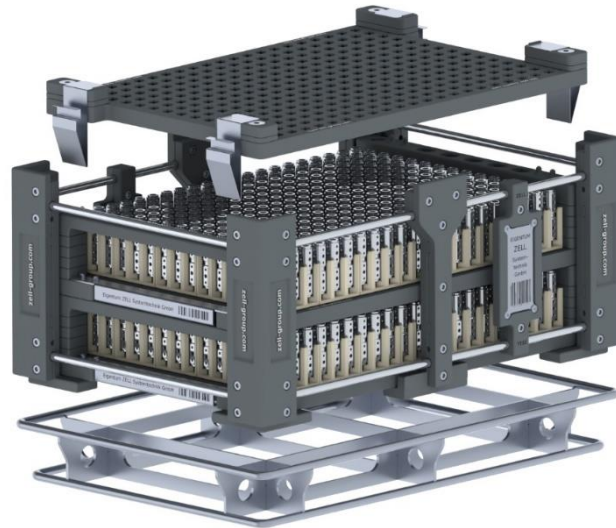
4 Kunststoff- oder Edelstahl-Abschlussdeckel



Wir haben von Beginn an für höchste Qualitätsansprüche, sowie den Schutz der zu transportierenden und zu reinigenden Bauteile, entwickelt. Je nach Korb-Einleger war somit klar, dass es eines Kunststoff- oder Edelstahl-Deckels bedurfte. Für jede Korbgröße haben wir daher die passenden Deckel entwickelt, mit denen das System **verschlossen** werden kann. Unsere Edelstahl-Abschlussdeckel **verteilen den Druck** der Automationskomponenten, welche die Körbe in den Reinigungsanlagen greifen, schwenken und drehen. So bleiben alle Bauteile fixiert an ihrem Platz und das gesamte System gewinnt an Stabilität.



5 Adapterrahmen für die Reinigungsanlagen



Damit wir die Größen unserer Körbe für Europaletten und Reinigungsanlagen optimieren konnten, haben wir jeweils einen Edelstahl-Adapterrahmen entwickelt. So können die Körbe problemlos in die Maschine gegeben und anschließend platzsparend, auf einer herkömmlichen Europalette (1200x800 mm) aufgestapelt werden. Damit ist unser System fit für die Logistik und Bauteile müssen nicht mehr aufwendig neu gestapelt werden.



Ein bewährtes Standard System

Neben unserem neusten Standard System arbeiten wir bereits sehr erfolgreich mit unserem aktuellen Standardkatalog. Dieser beinhaltet mehr als 700 Clipformen, Edelstahlträger, Waschkörbe aus Kunststoff und Edelstahl, Abschlussdeckel, Trägersysteme für die Wärmebehandlung etc.

1 Edelstahl Korbdeckel

Für unsere unterschiedlichen Varianten von Waschkörben, bieten wir je nach Kundenanforderung, die passenden Ausführungen von Auflagedeckeln und Spanndeckeln an.

2 GRID PLUS System

Eine Kombination aus Gitterrahmen und verschraubten Clips, bietet die bestmögliche Durchspülung der Bauteile, bei maximalem Bauteilschutz.

3 GRID System

Temperaturbeständige Werkstückträger bis 1.200 Grad Celsius, entwickelt für die Wärmebehandlung von Bauteilen.

4 Edelstahl-Trägerbleche

Hier bieten wir diverse Ausführungen an. Trägerbleche mit Formstanzungen zur Montage von Standard-Clips und Multiclips mit Bajonett-Verschluss, sowie Trägerbleche als Adapter für weitere Komponenten, aus unserem Standard Programm.

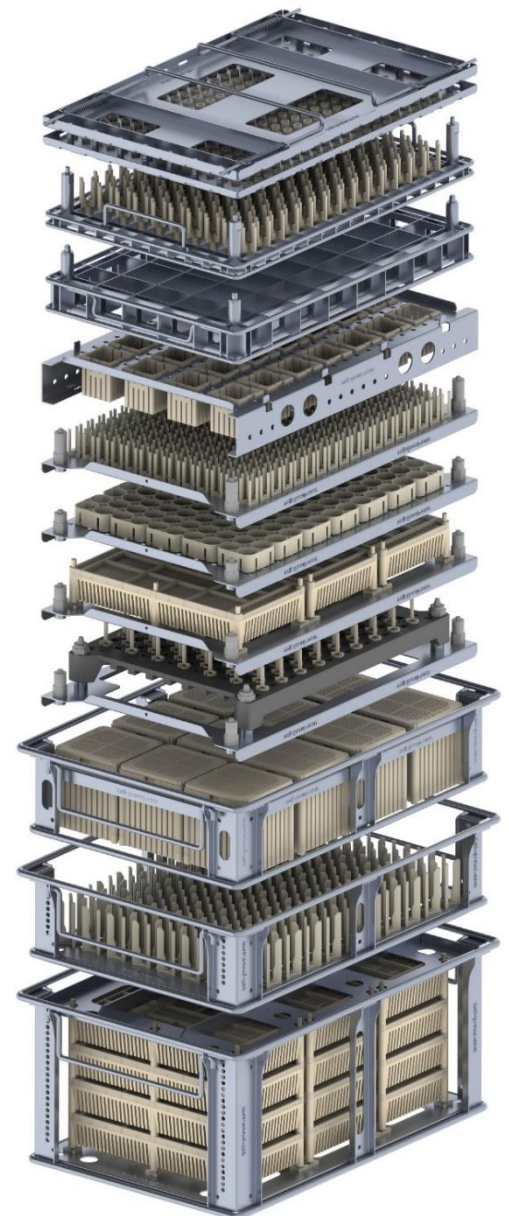
5 Kunststoff-Waschkörbe

Diverse Größen an Kunststoff-Waschkörben garantieren eine schonende Reinigung und sicheren Transport von empfindlichen Kleinteilen.

6 Edelstahl Waschkörbe

Auch hier bieten wir drei unterschiedliche Ausführungen:

1. Waschkörbe mit festem Bodenblech für die Montage von Standard-Clips und Multiclips
2. Waschkörbe für den Transport von Kunststoff-Körben
3. Waschkörbe für diverse Einleger bis zu einer Größe von 430x280 mm



Branchenspezifische Individuallösungen

Trotz unserem starken Fokus auf standardisierbare Systeme, entwickeln wir weiterhin kundenspezifische Lösungen nach Vorgabe unserer Kunden, sowohl im Kunststoff- als auch im Edelstahl-Bereich.

Viele Industriebereiche konnten wir so mit unseren Systemen, im täglichen Arbeitsablauf unterstützen.

