

Trinkwasserbrunnen mit Festanschluss „Iller“

Datenblatt Iller

MODELL M-88A

Leitungsgebundener Trinkbrunnen für den Innenbereich aus robustem Edelstahl Typ A-304

Standardmerkmale

- Auslösung mechanisch per Druckknopf oder Fußpedal
- Wasserkühlung ist regulierbar von 4°C - 11°C
- hohe Leistungsfähigkeit: für 50 Nutzer geeignet
- langer Flaschenfüller
- 2 Jahre Komplettgarantie
- Garantie: 10 Jahre auf das interne Gehäuse

Spezifikationen

Unser leitungsgebundener Trinkwasserspender "Iller" aus rostfreiem Edelstahl wird an die Wasserleitung angeschlossen und ist für den Innenbereich konzipiert. Das Edelstahlgehäuse des Trinkwasserspenders schützt vor leichten Schlägen, ist leicht zu reinigen, und durch seine simple Form zeitlos im Design. Ausgestattet ist der Trinkwasserspender standardmäßig mit einer Kühlung, die optional deaktiviert werden kann. Durch seine Edelstahltrinkarmatur wird Wasser hygienisch ausgegeben. Der Trinkwasserspender ist standardmäßig mit einem extralangen Flaschenfüller ausgestattet. Hierdurch ist es möglich, problemlos selbst größere Flaschen unter den Flaschenfüller zu stellen. Das flache Edelstahlbecken dient dabei als Untersetzer. Sollte einmal etwas Wasser danebengehen, fließt es durch das Abflusssieb an der Ecke des Beckens ab. Die Wasserstrahl-Durchlaufmenge kann durch ein Ventil im Gehäuse reguliert werden.



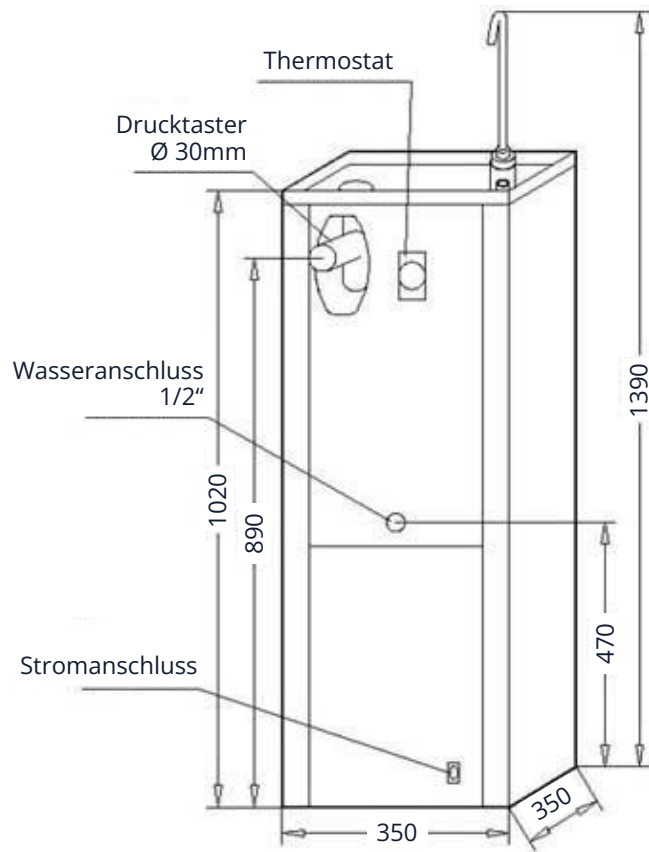
Optionen (evtl. zusätzliche Kosten)

- Fußpedal
- Wasserfilter

Entspricht den folgenden Normen:



Zeichnung mit Maßangaben „Iller“



ALLGEMEINE HINWEISE:

1. Alle Maße sind in Millimeter angegeben.
2. Absperrventil nicht im Lieferumfang enthalten.