

Montageanleitung Trinkwasserbrunnen „Alabama“

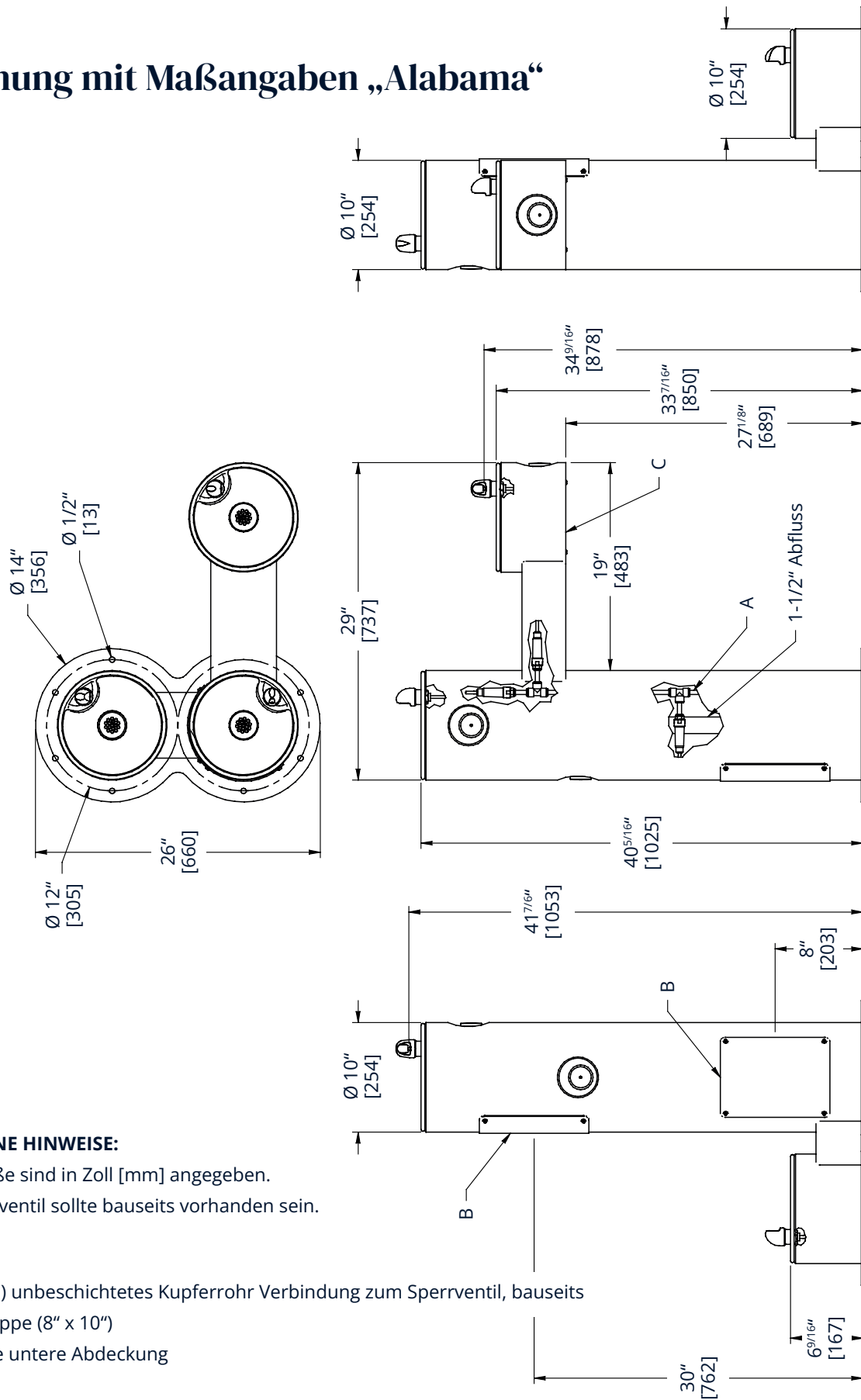
Hinweis

Die Erdung von elektrischen Geräten wie Telefon, Computer usw. an Wasserleitungen ist ein übliches Verfahren. Diese Erdung kann sich im Gebäude befinden oder außerhalb des Gebäudes erfolgen. Diese Erdung kann eine Elektrische Rückkopplung in einen Trinkbrunnen Verursachen, wodurch eine Elektrolyse entsteht, welche einen metallischen Geschmack oder eine Erhöhung des Metallgehalts des Wassers verursacht. Dieser Zustand ist vermeidbar, wenn die richtigen Materialien wie angegeben verwendet werden. Alle vom Installateur bereitgestellten Abflussarmaturen sollten aus Kunststoff hergestellt sein, um den Aussentrinkbrunnen elektrisch von der Hausinstallation zu isolieren.

Installation

1. Dieser Trinkbrunnen ist auf einer glatten und ebenen Oberfläche mit einer geeigneten Trägerstruktur zu montieren. Anmerkung: Die Montagestruktur muss in der Lage sein, eine Last von mind. 140 kg auf dem Trinkbrunnen zu tragen.
2. Installieren Sie das Absperrventil an der Wasserversorgung. (Ventil nicht mitgeliefert)
3. Installieren Sie den Trinkbrunnen mit mindestens 3/8" (9,5mm) Befestigungselementen. (Befestigungselemente nicht mitgeliefert)
4. Schließen Sie die Wasserversorgung und den Brunnenablauf an. Schließen Sie den Abfluss an die Abflussrohre des Trinkbrunnens an. Wasseranschluss und Abfluss müssen den örtlichen Vorschriften entsprechen.
5. Schalten Sie die Wasserversorgung ein und überprüfen Sie alle Anschlüsse auf Lecks.
VORSICHT: Dieser Trinkbrunnen ist für einen Wassereingangsdruck von 1,3 bar bis 7,2 bar ausgelegt. Ein Druckminderer sollte verwendet werden, wenn die Einlasswasserversorgung 7,2 bar übersteigt. Jegliche Schäden, die durch den Anschluss dieses Produkts an Versorgungsleitungsdrücke von weniger als 1,3 bar oder mehr als 7,2 bar verursacht werden, sind nicht durch die Garantie abgedeckt.
6. Dieser Trinkbrunnen ist so hergestellt, dass er in keiner Weise Geschmacks-, Geruchs-, Farb- oder Sedimentsprobleme verursacht.
7. Schließen Sie den Trinkbrunnen mit einem Absperrventil an die Versorgungsleitung an und installieren Sie eine 3/8" (9,5mm) Wasserleitung bis zum Trinkbrunnen. Schieben Sie die Rohre gerade ineinander, bis sie einen positiven Anschlag erreichen, etwa 3/4" (19,1 mm) (siehe Abb. 2). Verbinden Sie die in den Schmutzfänger eingesetzten Rohre nicht, da dies zu Beschädigungen der O-Ringe führen kann.

Zeichnung mit Maßangaben „Alabama“

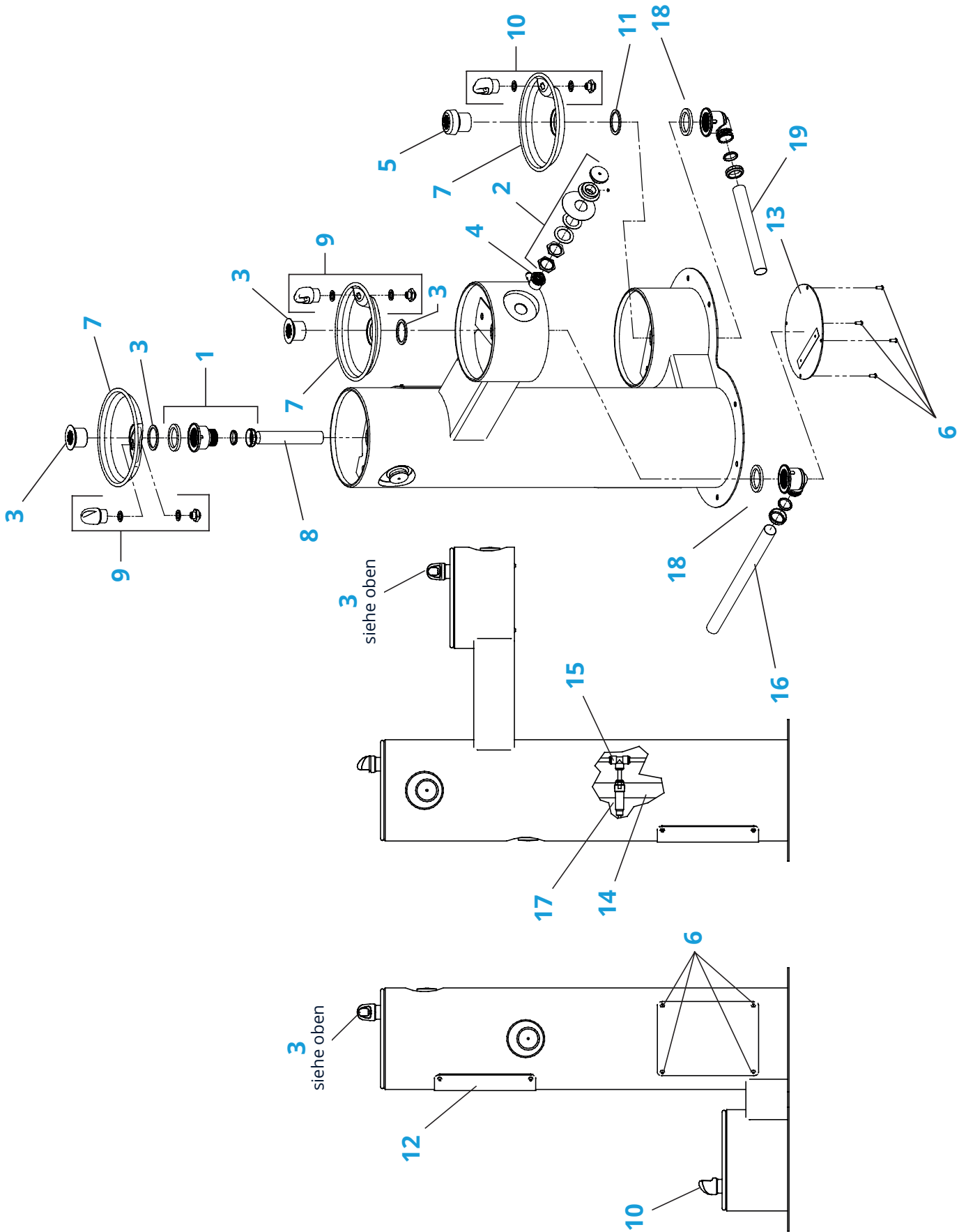


ALLGEMEINE HINWEISE:

1. Alle Maße sind in Zoll [mm] angegeben.
2. Absperrventil sollte bauseits vorhanden sein.

LEGENDE

- A = 3/8" (9,5mm) unbeschichtetes Kupferrohr Verbindung zum Sperrventil, bauseits
- B = Wartungsklappe (8" x 10")
- C = Abnehmbare untere Abdeckung



Fehlerbehebung und Wartung „Alabama“

Schnellkupplungen betätigen

Der Trinkbrunnen ist mit Anschlüssen ausgestattet, die eine O-Ring-Wasserdichtung verwenden. Um den Schlauch vom Anschlussstück zu entfernen, verringern Sie den Wasserdruck, drücken Sie den Kragen ein und ziehen Sie gleichzeitig am Schlauch (siehe Abb. 2). Um den Schlauch einzuführen, schieben Sie den Schlauch gerade in den Anschluss, bis er einen positiven Anschlag erreicht, etwa 3/4 Umdrehungen.

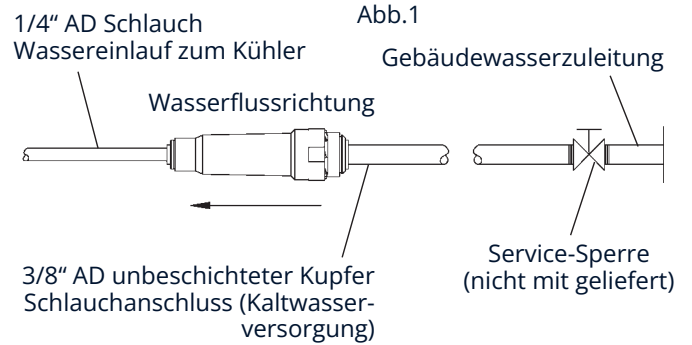
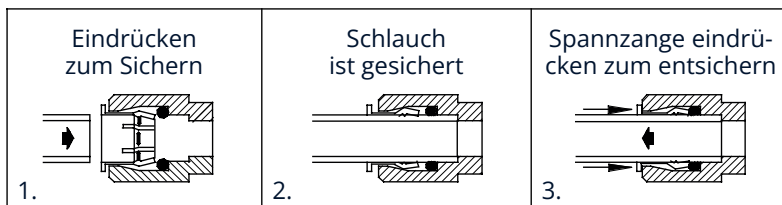
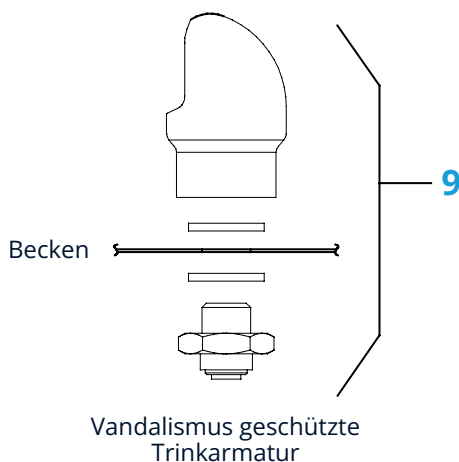
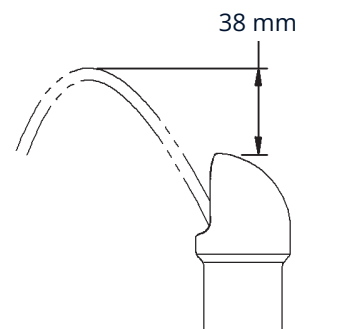


Abb. 2



Strahlhöhe justieren

Die Strahlhöhe ist standardmäßig auf 2,4 bar eingestellt. Wenn der Werk eingestellte Druck stark davon abweicht, führen Sie einen kleinen Schlitzschraubendreher durch, indem Sie das Zugansloch in der Mitte des Druckknopfes einlegen und die Einstellschraube drehen. Im Uhrzeigersinn wird der Strahl angehoben und gegen den Uhrzeigersinn wird der Strahl gesenkt. Für eine optimale Einstellung, sollte der Strahl etwa 4 cm vor der oberen Oberkante des Strahls liegen.



Ersatzteile für Trinkwasserbrunnen „Alabama“

Artikel	Teile-Nr.	Beschreibung
1	98683C	Set - Ablassadapter/Dichtung/Mutter/Scheibe
2	98682C	Set - Drucktaste mit blankem Typenschild
	1000003694	Set - Drucktaste mit Typenschild LK4420DB
	1000003695	Set - Drucktaste mit Typenschild 4420DB
3	0000000325	Set - Ablassschraube & Dichtung Vorbauwinkel
4	98530C	Set - Regler/Halterung/Mutter
5	45726C	Stopfen - Ablass
6	97247C	Set - VR Torx-Schrauben/Bit
7	28467C	Becken
8	40551C	Endrohr
9	97446C	Set - Trinkarmatur (VR)
10	0000000466	Set - Trinkarmatur (Tierschüssel)
11	101570540560	Dichtung
12	1000003812	Zugangsplatte
13	1000003813	Untere Abdeckung
14	45926C	Abflussrohr
15	70852C	T-Stück - 3/8"
16	66346C	Abflussrohr
17	55996C	Schmutzfänger
18	98684C	Set - Abflussbogen/Mutter/Scheibe/Dichtung
19	45724C	Endrohr - 10" Lg.
-	1000003490	Abflussrohr
-	56092C	Schlauch-1/4" Poly (auf Länge schneiden)