

# dormakaba dKey

## Tillbehör



## Monteringsanvisning

för dKey Nätverksenhet, dKey Knappsats och dKey Smart Hem-knapp – endast för användning tillsammans med dormakaba dKey

# Innehållsförteckning

<b>Innehållsförteckning</b>	<b>2</b>
<b>1. Om dokumentet</b>	<b>3</b>
1.1 Dokumentets syfte	3
1.2 Säkerhet vid installation	3
1.3 Garanti	3
1.4 Viktigt	3
1.5 Riskkategorier	3
1.6 Symboler	4
1.7 ESD-Skyddsåtgärder	4
1.8 Hantering av litiumbatterier	4
<b>2. Tillbehör</b>	<b>5</b>
2.1 Användningsområde	5
2.2 Montering av tillbehör	5
2.3 Material	5
<b>3. Tekniska data</b>	<b>6</b>
3.1 dKey Knappsats	6
3.2 dKey Smart Hem-knapp	6
3.3 dKey Nätverksenhet	6
3.4 Certifieringar	6
<b>4. Monteringsanvisning och måttskiss</b>	<b>7</b>
4.1 Montering dKey Knappsats	7
4.2 Måttskiss dKey Knappsats	7
4.3 Montering dKey Smart Hem-knapp	8
4.4 Måttskiss dKey Smart Hem-knapp	8
4.5 Montering dKey Nätverksenhet	9
4.6 Måttskiss dKey Nätverksenhet	9
<b>5. Skrotning/avinstallation</b>	<b>10</b>
5.1 Urdrifttagande/avinstallation	10
5.2 Avfallshantering	10
5.3 Batteri	10
<b>6. Förpackning/retur</b>	<b>11</b>
6.1 Förberedande av retursändning	11
6.2 Kompletta produkter	11
6.3 Elektroniska komponenter	11
6.4 Returer	11

# 1. Om dokumentet

## 1.1 Dokumentets syfte

Detta dokument utgör principerna för montering och inkoppling av tillbehör till dormakaba dKey.

## 1.2 Säkerhet vid installation



### OBS

Personer som ansvarar för installationsarbetet av produkten ska ha läst och förstått denna manual, särskilt produktens användningsområde och syfte innan arbetet påbörjas.



### VARNING

Alla ändringar eller modifieringar av produkter som inte beskrivs i denna manual är otillåtna.

## 1.3 Garanti

### Garantitid

Produkten har 1 års garantitid om inte annat avtalats. Om produkten inte monteras i enlighet med manualen, hävs garantin.

## 1.4 Viktigt

### Förberedelse före montering

Innan montering av dKey tillbehör säkerställ att tillbehöret är konfigurerat i dKey Admin-appen. Det görs enklast med hjälp av QR-koden som kommer med produkten. Tillse att rätt typ av skruv och eventuellt plugg är anpassat till väggmaterialet vid montering.

### OBSERVERA

dKey Nätverksenhet kräver en lokal WiFi-anslutning.



### OBS!

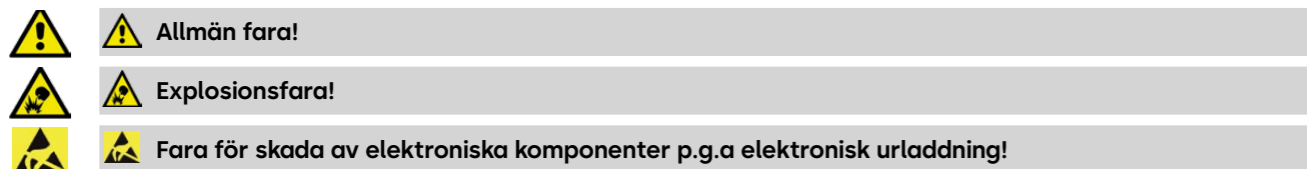
Denna manual måste följas under installationen.

## 1.5 Riskkategorier

Anvisningar med uppgifter respektive påbud och förbud för förhindrande av person- och sakskador har en särskild märkning. Beakta riskanvisningarna! De ska hjälpa till att förhindra och undvika skador.

## 1.6 Symboler

Beroende på vad som orsakar faran används varningssymboler med följande innebörd.



## 1.7 ESD-Skyddsåtgärder



Fara för elektriska komponenter på grund av elektrostatisk urladdning.

Felaktig hantering av elektroniska kretskort eller komponenter kan orsaka skador och därmed totalt haveri eller sporadiska fel.

- Vid installation och reparation av produkten måste allmänna ESD-skyddsåtgärder beaktas.
- Berör dörrtrycket kort inför service- och underhållsarbeten på produkten, som t.ex. batteribyte. På så sätt leds statiska laddningar säkert och effektivt bort från kroppen.
- Bär ESD-armband vid hantering av elektroniska komponenter. Anslut bandets ände till en urladdningshylsa eller en olackerad jordad metallkomponent. På så sätt leds statiska laddningar säkert och effektivt bort från kroppen.
- Ta tag i kretskort endast i kanterna. Berör inte kretskortet och anslutningskontaktarna.
- Lägg demonterade komponenter på en antistatisk yta eller i en antistatisk avskärningsbehållare.
- Undvik kontakt mellan kretskort och klädesplagg. Armbandet skyddar bara kretskorten från elektrostatisk urladdning på kroppen. Trots det kan skador på grund av elektrostatisk urladdning uppstå på kläderna.
- Transportera och skicka demonterade moduler uteslutande i elektrostatiskt avskärmande, ledande skyddspåsar.

## 1.8 Hantering av litiumbatterier



Litiumbatterier kan explodera eller sprängas explosionsartat.

Felaktig hantering av litiumbatterier kan leda till bränder och explosioner.

- Byt ut litiumbatterier endast mot batterier av samma typ.
- Varken öppna, borra i eller kläm sönder litiumbatterier.
- Varken elda upp eller utsätt litiumbatterier för höga temperaturer.
- Kortslut inte litiumbatterier.
- Ladda inte upp litiumbatterier.

## 2. Tillbehör

### 2.1 Användningsområde

Alla tillbehör är för användning tillsammans med dormakaba dKey – certifierad digital låsenhet enligt SSF 3523, klass S3.

#### Låshus MTL 9291

MTL 9291 är ett batteridrivet hybridlås som kommunicerar med Bluetooth Low Energy (BLE) via ett externt styrkort som monteras utanpå låshuset innan det monteras in i dörrbladet.

Låset öppnas via smartphone (Android eller iOS). All elektronik är integrerad inne i låshuset och inga synliga digitala enheter behöver monteras utanpå dörrbladet. Låset fungerar samtidigt också helt mekaniskt med cylinder och dörrhandtag. För att öppna SSF 3523, klass S3 krävs det att låset beslås med dubbla runda säkerhetscylindrar certifierade enligt SSF 3522, klass 3. Vid beslagning av runt återfjädrande vred i kombination med rund säkerhetscylinder öppnas SSF 3523, klass S2. I detta fall är utgång/utrymning prioriterat.

#### dKey Knappsats

dKey Knappsats är ett externt kodlås som kommunicerar med styrkortet för MTL 9291 via Bluetooth Low Energy (BLE). Den trådlösa knappsatsen placeras fritt mellan 0-5 meter från låset. Rätt angiven kod låser upp låset. Fel PIN-kod 3 gånger blockerar knappsatsen tillfälligt.

- Administration av dKey Knappsats sker i dKey Admin-appen.
- Tillåter upp till 3 unika pinkoder. Varje kod är 6 tecken lång.
- Bakgrundsbelyst för att förenkla användning i mörker.
- Två stycken batterier av typ AA 1,5V. För längsta möjliga batterilivslängd rekommenderas litiumbatterier.
- Placering 0-5m från dörren med fri sikt.
- Installeras dKey knappsats öppnas SSF 3523, klass S3 om dubbla runda säkerhetscylindrar är monterade.

#### dKey Smart Hem-knapp

dKey Smart Hem-knapp är en extern, digital öppna-knapp som kommunicerar med styrkortet för MTL 9291 via Bluetooth Low Energy (BLE). Administration av Smart Hem-knapp sker i dKey Admin-appen. Öppna-knappen har flera funktioner och kan placeras fritt inom 0-5 meter från låset:

- Administration av dKey Smart Hem-knapp sker i dKey Admin-appen.

- Drivs av ett batteri av typ CR2032, 3V.
- Via knapptryck kan låset öppnas (SSF 3523, klass S2).
- Via knapptryck kan öppna-knappen avaktiveras (bortläge) (SSF 3523, klass S3).
- Om dKey Knappsats är installerad kan man via knapptryck avaktivera denna (nattnläge).
- Placering 0-5m från dörren med fri sikt.
- För högsta säkerhet finns möjlighet att aktivera kombinerat borta- och nattnläge via Smart Hem-knapp (SSF 3523, klass S3).

#### dKey Nätverksenhet

dKey Nätverksenhet kopplas trådlöst upp mot Internet via lokalt WiFi och kommunicerar med styrkortet för MTL 9291 via Bluetooth Low Energy (BLE).

Nätverksenheten ger möjlighet att se status och styra dormakaba dKey på distans, låsa/låsa upp samt hantera nycklar och koder.

Nätverksenheten ger även möjlighet att styra övriga dormakaba dKey tillbehör och dess funktion, såsom att aktivera eller inaktivera borta- eller nattnläge.

- Administration av dKey Nätverksenhet sker i dKey Admin-appen.
- USB-C kabel för strömförsörjning medföljer.
- Placering 0-5m från dörren med fri sikt.
- Strömadapter medföljer inte.

### 2.2 Montering av tillbehör

Tillbehör monteras i enlighet med instruktioner under respektive tillbehör.

### 2.3 Material

#### Material:

dKey Knappsats  
Material: ABS-plast  
Tättningsplatta: EPDM70.

#### dKey Smart Hem-knapp

Material: ABS-plast  
Fästplatta: ECOZEN.

#### dKey Nätverksenhet:

Material: ABS-plast.  
Fästplatta: ECOZEN.

## 3. Tekniska data

### 3.1 dKey Knappsats

Beskrivning	
Driftspänning	2 st batterier, AA 1,5 V
Utomhusbruk	IP44-klass vid montage med tätningssplatta

### 3.2 dKey Smart Hem-knapp

Beskrivning	
Driftspänning	Batteri CR2032, 3V

### 3.3 dKey Nätverksenhet

Beskrivning	
Driftspänning	Kabel USB-C
WiFi Nätverk	2.4 GHz

### 3.4 Certifieringar

Tillbehören och låshus MTL9291 med tillhörande detektorkort är certifierade och ingår i dormakaba dKey digital låsenhet enligt SSF 3523, klass S3. (RISE certifikat C900506)

## 4. Monteringsanvisning och måttskiss

### 4.1 Montering dKey Knappsats

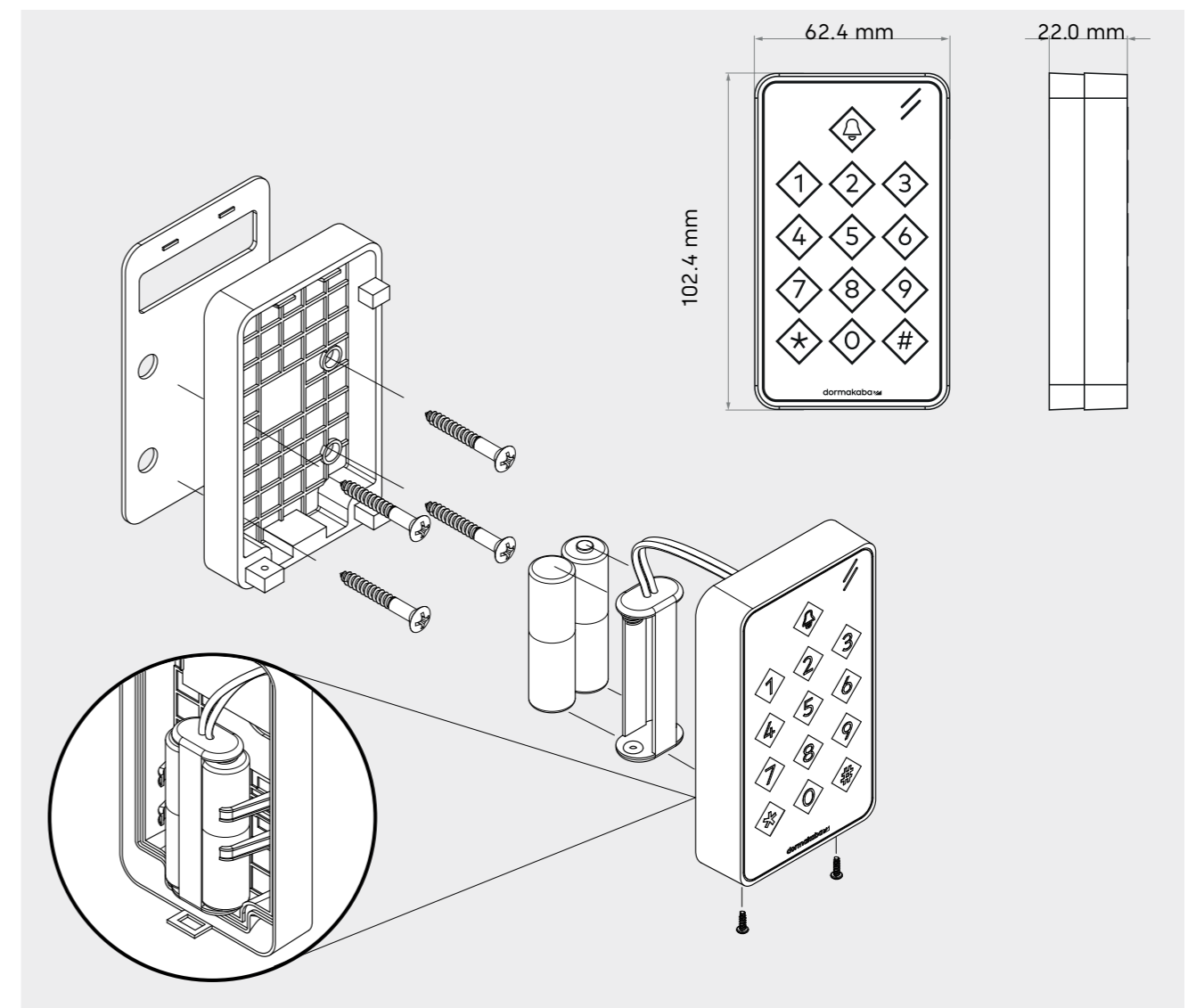
**Innan montering av dKey Knappsats säkerställ att enheten är installerad i dKey Admin-appen.**

Det görs enklast med hjälp av QR-koden som följer med produkten. För guidning, se "Quickguide dormakaba dKey tillbehör Knappsats".

#### Instruktion

1. Montera den medföljande svarta tätningsskivan på bakstycket av knappsatsen för att uppnå IP-klass.
2. Montera bakstycket på vägg med erforderliga skruvar och fästdon anpassade efter väggmaterialet.
3. Montera framstycket genom att haka på det på bakstycket och sedan trycka fast det tills det hörs ett klick.
4. Säkra undertill med medföljande 2 st skruvar.

### 4.2 Måttskiss dKey Knappsats



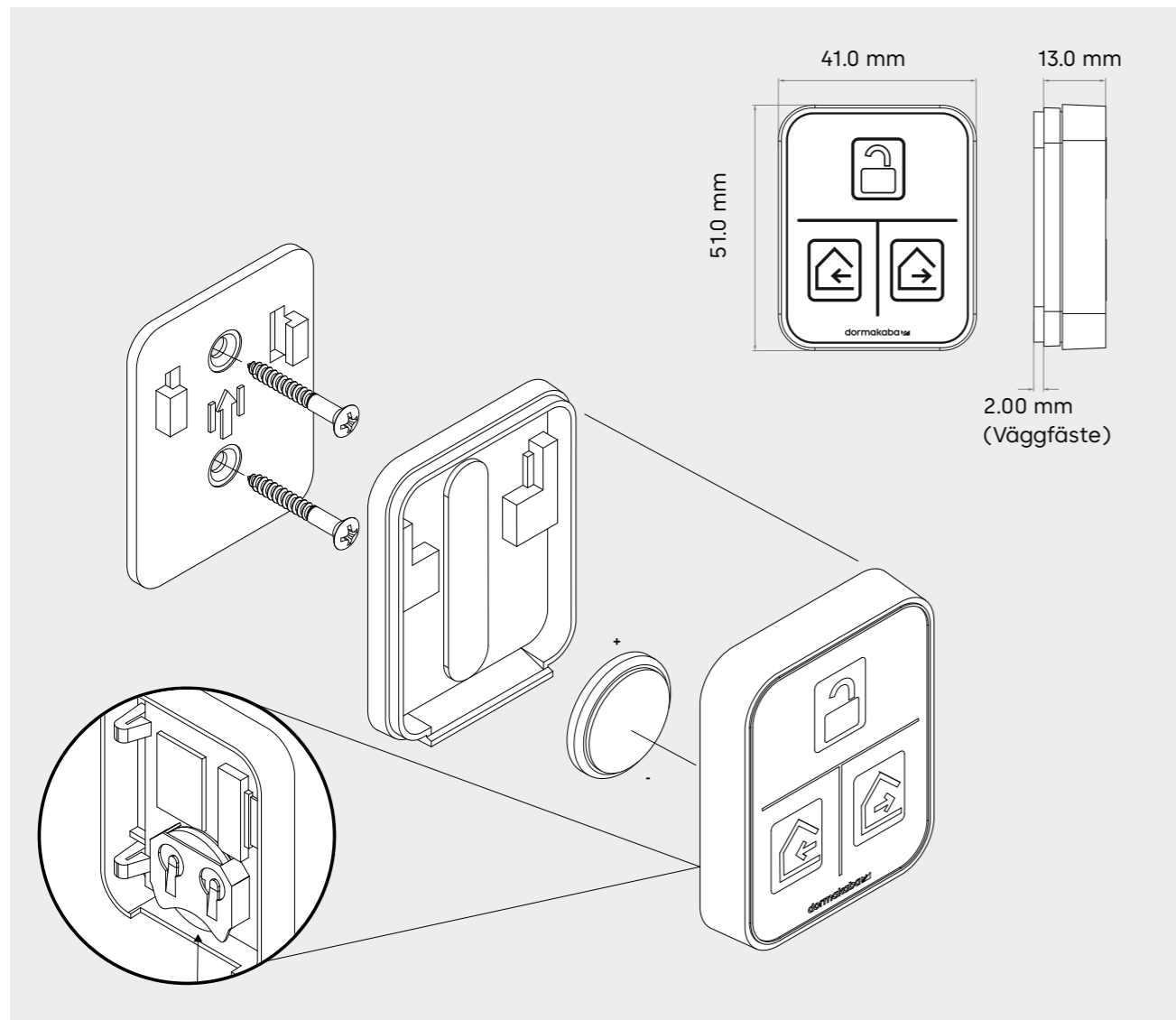
### 4.3 Montering dKey Smart Hem-knapp

**Innan montering av dKey Smart Hem-knapp säkerställ att enheten är installerad i dKey Admin-appen.** Det görs enklast med hjälp av QR-koden som följer med produkten. För guidning, se "Quickguide dormakaba dKey tillbehör Smart Hem-knapp".

#### Instruktion

1. Sätt i batteri.
2. Pressa ihop fram och bakstycke till det hörs ett klick.
3. Montera bakstycke på vägg med den medföljande fäst- plattan eller självhäftande tejp.

### 4.4 Måttskiss dKey Smart Hem-knapp



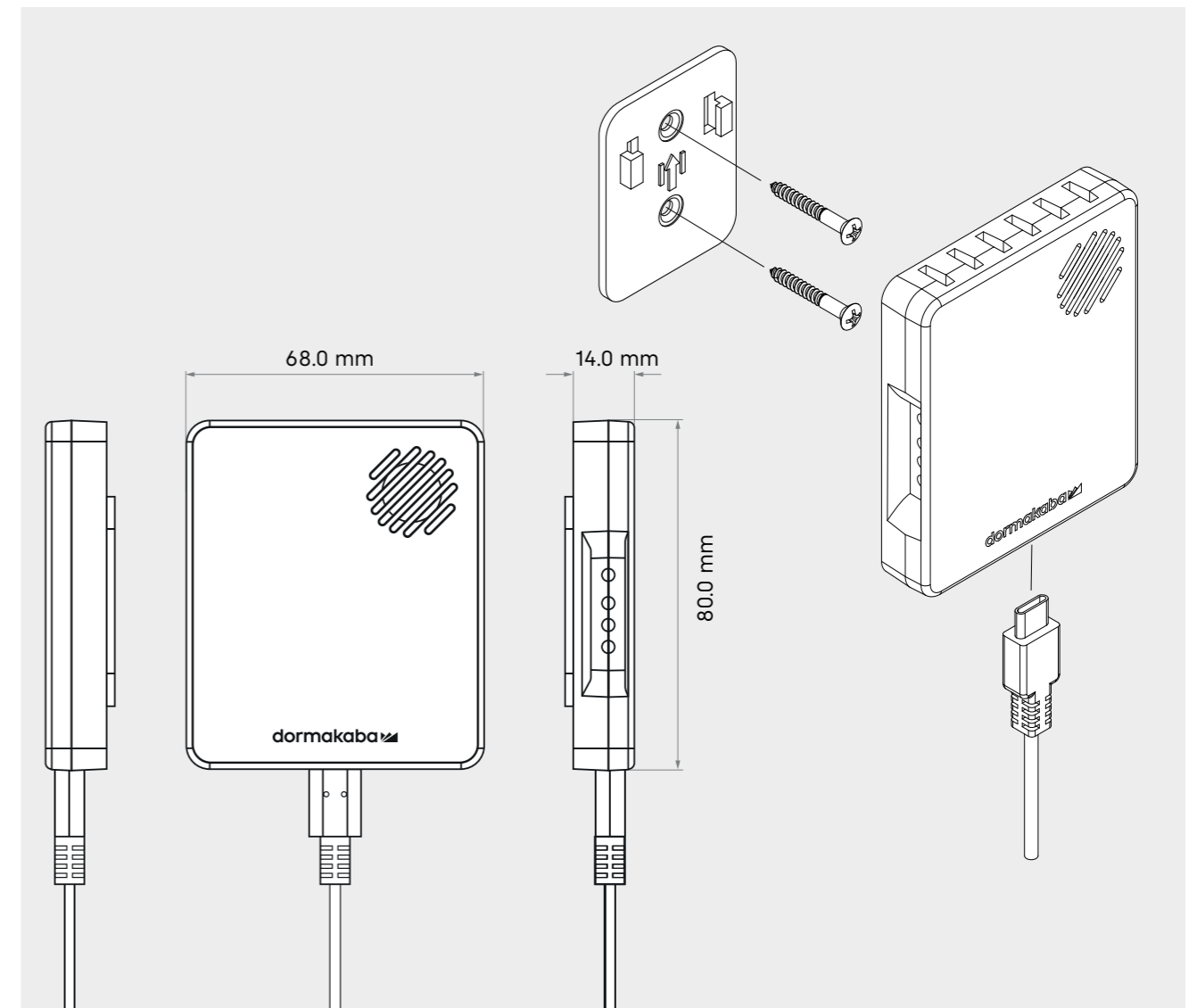
### 4.5 Montering dKey Nätverksenhet

**Innan montering av dKey Nätverksenhet säkerställ att enheten är installerad i dKey Admin-appen.** Det görs enklast med hjälp av QR-koden som följer med produkten. För guidning, se "Quickguide dormakaba dKey tillbehör Nätverksenhet".

#### Instruktion

1. Montera Nätverksenheten på vägg med den medföljande fästplattan.
2. Anslut strömladden till enheten

### 4.6 Måttskiss dKey Nätverksenhet



## 5. Skrotning/avinstallation

### 5.1 Urdrifttagande/avinstallation

- Ta bort eller radera enheten i systemprogrammet.
- Utför en återställning.
- Ta ur batteriet/batterierna.
- Avinstallera enheten.

### 5.2 Avfallshantering



Enheten är märkt med symbolen nedan som upplysning om att det är förbjudet att kasta den i hushållssoporna.

Enhetens komponenter måste separeras och lämnas in för återvinning eller som avfall. Uttjänt utrustning innehåller värdefulla återvinningsbara material och måste lämnas till en återvinningsdepå. Vid felaktig hantering kan giftiga och farliga komponenter ha långtidsverkande skador på miljön.

Ägaren är förpliktad att lämna in elektrisk och elektronisk utrustning i slutet av utrustningens livslängd till tillverkaren, försäljningsstället eller avsedda offentliga insamlingsplatser.

**Avfallshantering i Tyskland:**  
dormakaba EAD GmbH övertar efter nyttjandetidens slut ansvaret för hanteringen av den levererade varan i enlighet med lagstadgade bestämmelser (ElektroG-lagen i Tyskland). Kostnader för transporten till tillverkarens fabrik betalas av ägaren av den uttjänta elektroniska utrustningen.

**Avfallshantering i Schweiz:**  
Utrustningen ska lämnas på en insamlingsplats för elektronisk utrustning motsvarande VREG. Inom EU ska elektronisk utrustning hanteras som avfall i enlighet med nationella avfalls- och miljödirektiv.

#### Radering av personrelaterade data

Ägaren ansvarar för att personrelaterade uppgifter raderas från produkten.



#### Kassera förpackningen på ett miljövänligt sätt.

Förpackningsmaterialet kan återvinnas. Släng inte förpackningar i hushållsavfallet utan lämna det till återvinning.

### 5.3 Batteri

För att undvika kortslutningar och medföljande uppvärmning får litium-batterier inte förvaras eller transporteras oskyddade. Lämpliga åtgärder för att motverka kortslutningar är till exempel följande:

- Placera litiumbatteriet i originalförpackningen eller en plastpåse.
- Tejpa för polerna på litiumbatteriet.



Batterier är märkta med symbolen bredvid som upplysning om att det är förbjudet att kasta dem i hushållssoporna. Batterier kan innehålla ämnen som är skadliga för miljö och människor. En korrekt hantering skyddar miljö och människor från negativa konsekvenser.

Ägaren är enligt lag förpliktad att lämna tillbaka förbrukade batterier. Batterier kan utan kostnad lämnas in på avsedda offentliga insamlingsplatser eller till försäljningsstället. Detaljerna regleras av respektive lands nationella lagstiftning.

## 6. Förpackning/retur

Komponenter och enheter som inte förpackas korrekt kan orsaka kostnader till följd av skador under transporten.

Observera följande anvisningar när du returnerar dormakaba-produkter. dormakaba ansvarar inte för skador på produkter till följd av bristfällig förpackning.

### 6.1 Förberedande av retursändning

- Utför en INI-återställning på enheten innan den returneras.
- Ta bort batterier som kan avlägsnas.

### 6.2 Kompletta produkter

Originalförpackningen är särskilt anpassad till produkten. Den erbjuder största möjliga skydd mot transportskadorna.



Använd alltid originalförpackningen vid retur!

Om detta inte är möjligt måste en förpackning användas som eliminerar risken för skador på produkten.

- Använd en robust transportlåda eller kartong med tjocka väggar. Transportlådan ska vara så stor att det finns ett 8-10 cm stort utrymme runt om produkten.
- Svejpa in produkten i lämplig plast eller lägg den i en påse.
- Lägg rikligt med stoppning runt produkten, t.ex. skummateriale eller luftkuddar. Produkten ska inte kunna röra sig inuti förpackningen.
- Använd enbart dammfritt och miljövänligt fyllnadsmaterial.

### 6.3 Elektroniska komponenter



ESD-känsliga elektroniska komponenter såsom kretskort och läsare ska förvaras, transporteras och skickas i lämplig ESD-skyddsförpackning. Förpackning av elektroniska komponenter får endast ske på ESD-säkra arbetsplatser och av personer som är förtrogna med de allmänna ESD-skyddsföreskrifterna och som tillämpar dem.

Retur av elektroniska komponenter i förpackning med tillräckligt ESD-skydd är en förutsättning för att

- garantianspråk vid funktionsfel av alla slag ska vara giltiga.
- elektroniska kretskort och komponenter ska bytas ut genom en reservdelsleverans.

Komponenter som skickas i förpackningar utan tillräckligt ESD-skydd kommer varken att analyseras eller repareras utan kasseras direkt, eftersom vi värnar om en hög kvalitetsstandard.

### 6.4 Returer

Kompletta returdokument är ett krav och påskyndar en snabb hantering hos oss. Se till att en följesedel bifogas varje paket. Följesedeln ska innehålla följande information:

- Antal produkter eller komponenter per paket
- Artikelnummer, serienummer, beteckningar
- Adress till ditt företag/din kontaktperson
- Orsak till returen, t.ex. reparationsutbyte
- Noggrann felbeskrivning

Vid returer från länder utanför EU krävs dessutom en tullsedel med faktiskt tullvärde och tulltariffnummer.



### Vårt hållbarhetsåtagande

Vi strävar efter att främja en hållbar utveckling längs hela vår värdekedja i linje med vårt ekonomiska, miljömässiga och sociala ansvar gentemot nuvarande och framtida generationer.

Hållbarhet på produktnivå är ett viktigt, framtidsorienterat arbetssätt inom konstruktion. För att kunna lämna kvantifierad information om en produkts miljöpåverkan genom hela livsrykeln, tillhandahåller dormakaba miljödeklarationer (EPD) som baseras på holistiska livsrykelbedömningar.

Mer information finns på [www.dormakaba.se](http://www.dormakaba.se)

