

## WYMAGANIA SZCZEGÓŁOWE

Zamówienie obejmuje:

Dostawę do Zamawiającego (40-833 Katowice, ul. Obroki 109) materiałów i surowców niezbędnych do wykonania głowic wiertących - węgliki spiekane

### 1. Węgliki spiekane w gatunku zgodnym z parametrami wymienionymi poniżej

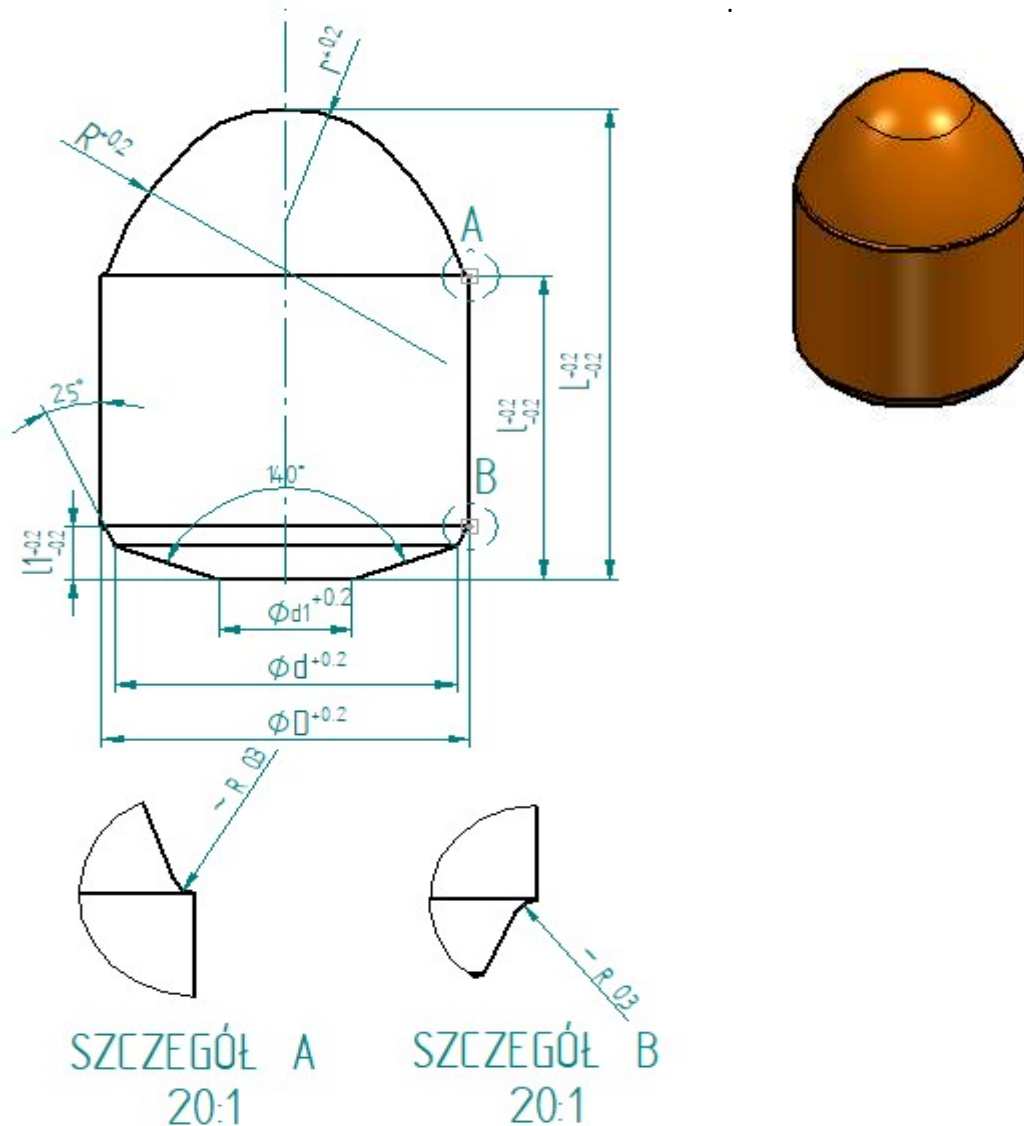
- skład chemiczny: Co : 5,5% +/-0,5% , WC: 94,5% +/-0,5%
- gęstość 14,9 +/-0,3 g/cm<sup>3</sup>
- twardość w HV30 >970-1200
- wielkość ziarna : 4,0 - 7,5 μm
- certyfikat materiałowy

### 2. Wymiary węglików spiekanych zgodne z załącznikiem tabelą nr 2.1 oraz rysunkiem technicznym załącznik nr 2.2

Tabela nr 2.1:

L.p.	Średnica węglika	D	d	d1	L	l	l1	R	r	masa(g)
1	Ø18	18,4	17,4	5,5	32,0	23,0	3,0	18	6,6	min. 106,3
2	Ø16	16,4	15,7	5,0	27	18,8	2,6	16	5,9	min. 70,9
3	Ø14	14,4	13,7	5,0	23,7	16,3	2,2	14	5,2	min. 48,0
4	Ø13	13,4	12,6	4,5	22,6	15,7	2,1	13	4,8	min. 39,8
5	Ø12	12,4	11,6	4,5	21	14,6	2,0	12	4,4	min. 38,1
6	Ø11	11,4	10,6	4,0	19,0	13,1	1,9	11	4,0	min. 24,2

Rysunek techniczny 2.2



### 3 . Ilość węglików

L.p.	Średnica węglika	Ilość
1	Ø18	4000 szt.
2	Ø16	3000 szt.
3	Ø14	2500 szt.
4	Ø13	2500 szt.
5	Ø12	2500 szt.
6	Ø11	2000 szt.

**Warunki płatności:**

10% - płatne w formie zaliczki, po podpisaniu umowy w terminie 30 dni po otrzymaniu prawidłowo wystawionej faktury zaliczkowej;

90% - płatne na podstawie faktury wystawionej po dostarczeniu towaru i pozytywnym odbiorze w zakładzie Klienta, w terminie 30 dni licząc od dnia otrzymania prawidłowo wystawionej faktury