

User Guide

Charging Station & Battery Packs

For use with Meta Quest 2

VS4203

Helpline Information:

The helpline is a one-to-one live service.

Hours:

9.00am - 4.30pm Monday to Friday

Tel: +44 (0) 1763 284181

Email: contact@venomuk.com

Website: www.venomuk.com

To ensure that your call is handled quickly and efficiently please check that you have the model number VS4203 and any other relevant information regarding your product at the time of your call.

Please retain these instructions for future use.



Informations sur la ligne d'assistance:

Le service d'assistance téléphonique est un service personnel interactif.

Horaires:

De 9h00 à 16h30, du lundi au vendredi

Tél.: +44 (0) 1763 284181

E-mail: contact@venomuk.com

Site Internet: www.venomuk.com

Pays situés en dehors de l'UE: veuillez d'abord nous contacter par email à l'adresse: customerservice@venomuk.com

Pour permettre un traitement rapide et efficace de votre appel, veuillez indiquer le numéro de modèle VS4203, et avoir à portée de main toute autre information pertinente sur le produit.



Helpline:

Die Helpline ist ein persönlicher Live-Service.

Geschäftsstunden:

9:00 Uhr - 16:30 Uhr Montag bis Freitag

Tel.: +44 (0) 1763 284181

E-Mail: contact@venomuk.com

Website: www.venomuk.com

Länder außerhalb der EU: Wenden Sie sich zunächst per E-Mail an uns: customerservice@venomuk.com

Um sicherzustellen, dass Ihr Anruf schnell und effizient bearbeitet werden kann, halten Sie bitte die Modellnummer VS4203 sowie weitere relevante Informationen zu Ihrem Produkt bereit, wenn Sie die Helpline anrufen.



Informazioni sulla helpline:

La helpline è un servizio di assistenza telefonica con operatore.

Orari:

9.00 - 16.30 dal lunedì al venerdì

Tel.: +44 (0) 1763 284181

E-mail: contact@venomuk.com

Sito Web: www.venomuk.com

Paesi extracomunitari: Contattare il servizio assistenza via email al seguente indirizzo customerservice@venomuk.com

Per consentire una gestione ottimale della telefonata tenere a portata di mano il numero del modello VS4203 e tutte le altre informazioni utili.



Helplijn-informatie:

De helplijn is een 1-op-1 live service.

Uren:

9.00u - 16.30u maandag tot vrijdag

Tel.: +44 (0) 1763 284181

E-mail: contact@venomuk.com

Website: www.venomuk.com

Landen buiten de EU: Neem in eerste instantie contact op met ons via e-mail op customerservice@venomuk.com

Om zeker te stellen dat uw oproep snel en efficiënt verwerkt wordt dient u te controleren of u het modelnummer VS4203 en eventuele overige relevante informatie in verband met uw product bij de hand hebt, op het ogenblik van uw oproep.



Información sobre la línea de atención al cliente:

La línea de atención al cliente es un servicio a tiempo real personalizado.

Horarios:

De lunes a Viernes de 9:00 h-16:30 h

Tel.: +44 (0) 1763 284181

Correo electrónico:

contact@venomuk.com

Página web: www.venomuk.com

Países fuera de la UE: Primero póngase en contacto con nosotros en el e-mail customerservice@venomuk.com

Para garantizar que su llamada se gestione rápida y eficazmente, compruebe que tiene el número del modelo VS4203 y cualquier otra información correspondiente relacionada con su producto en el momento de su llamada.



Információs vonal:

A szolgáltatás egy telefonos ügyfélszolgálaton keresztül történik.

Elérhetőségek:

Hétfőtől- pétekig: 9:00- 16:30

Tel.: +44 (0) 1763 284181

E-mail: contact@venomuk.com

Weboldal: www.venomuk.com

A gyors és hatékony ügyintézés érdekében kérjük, ellenőrizze, hogy a híváskor rendelkezik terméke modell számával (VS4203), és bármely más a termékével, kapcsolatos információval.

Kérjük, őrizze meg ezeket az információkat, a későbbi használat érdekében.



Informații utile:

Serviciul este oferit printr-un serviciu telefonic pentru clienți.

Contacte:

Luni-Vineri 9:00-16:30

Tel.: +44 (0) 1763 284181

Email: contact@venomuk.com

Website: www.venomuk.com

Pentru o administrare rapida si eficienta, va rog că aveți numărul de model al produsului dvs. atunci când sunați(VS4203),și orice alte informații legate de produsul dvs.

Vă rugăm să păstrați aceste informații pentru referințe viitoare.



Informacje o infolinii:

Infolinia jest interaktywną, osobistą obsługą klienta.

Godziny:

Od 9:00 do 16:30 Poniedziałek - Piątek

Telefon: +44 (0) 1763 284181

Email: contact@venomuk.com

Strona internetowa: www.venomuk.com

Aby mieć pewność, że twój telefon zostanie rozpatrzone, jak najszybciej i efektywniej, upewnij się, że masz odpowiedni (VS4203) i wszystkie inne potrzebne informacje do twojego produktu, w trakcie wykonywania połączenia.

Zachowaj te instrukcje do wykorzystania w przyszłości.



Informačná linka:

Zákaznická linka je dostupná:

Kontakty:

Pondelok až Piatok od 9:00 do 16:30 hod.

Tel.: +44 (0) 1763 284181

Email: contact@venomuk.com

Strona internetowa: www.venomuk.com

Pre rýchle a efektívne vybavenie vašej požiadavky si pred hovorom pripravte výrobné číslo modelu (VS4203) a akékoľvek ďalšie relevantné informácie ohľadom vášho produktu.

Tieto pokyny si starostlivo uschovajte pre ďalšie použitie.



Helpdesk:

Zákaznická linka je dostupná:

Kontakty:

Pondělí až Pátek od 9:00 do 16:30

Tel.: +44 (0) 1763 284181

Email: contact@venomuk.com

Webová stránka: www.venomuk.com

Pro rychlé a efektivní vyřízení vašeho požadavku si před hovorem připravte výrobní číslo modelu(VS4203) a jakékoli další relevantní informace ohledně vašeho produktu.

Tyto pokyny si pečlivě uschovejte pro další použití.



EN: IMPORTANT INFORMATION

Care and Maintenance

Your device is a product of superior design and craftsmanship and should be treated with care. The suggestions below will help you to protect your warranty coverage:

- Keep your device out of the reach of small children.
- Keep the device dry. Precipitation, humidity and all types of liquid or moisture can contain minerals that will corrode electronic circuits. If your device does get wet, allow it to dry completely.
- Do not use or store the device in dusty, dirty areas, as moving parts and electronic components of your device can be damaged.
- Do not use or store the device in hot areas. High temperatures can shorten the life of electronic devices, damage batteries and warp or melt certain plastics.
- Do not use or store the device in cold areas. When the device returns to its normal temperature, moisture can form inside the device and damage electronic circuit boards.
- Do not short circuit the battery.
- Do not drop, knock or shake the device. Rough handling can break internal circuit boards and fine mechanics.
- Do not use harsh chemicals, cleaning solvents or strong detergents to clean the device. All of the previous suggestions apply equally to your device, battery, charger or any enhancements.
- The crossed out wheelee bin symbol on the product means that under the WEEE regulations, all consumer and household electrical and electronic products should not be mixed with general household waste as it may contain environmentally hazardous substances. For environmentally responsible recovery, recycling and treatment of the product, contact your local authority for details of your nearest designated collection point where it will be accepted free of charge.



FR: INFORMATION IMPORTANT

Entretien et maintenance

Votre appareil est un produit de conception et de fabrication de qualité supérieure et doit être traité avec soin. Les suggestions ci-dessous vous aideront à protéger la validité de votre garantie:

- Conservez votre appareil hors de la portée des jeunes enfants.
- Conservez votre appareil au sec. La pluie et tous les types de liquide ou d'humidité peuvent contenir des minéraux susceptibles d'entraîner la corrosion des circuits électroniques. Si votre appareil est mouillé, laissez-le sécher complètement.
- N'utilisez et n'entreposez pas l'appareil dans des endroits poussiéreux ou sales, pour éviter d'en endommager les pièces mobiles et les composants électroniques.
- N'utilisez et n'entreposez pas l'appareil dans des endroits chauds. Les fortes températures peuvent raccourcir la durée de vie des appareils électroniques, endommager les batteries et déformer ou faire fondre certains plastiques.

- N'utilisez et n'entreposez pas l'appareil dans des endroits froids. Lorsque l'appareil revient à une température normale, une condensation peut se former à l'intérieur et endommager les circuits imprimés.
- Ne mettez pas la batterie en court-circuit.
- Ne faites pas tomber, ne cognez et ne secouez pas l'appareil. Toute manipulation brutale peut endommager les circuits imprimés internes et les pièces mécaniques de précision.
- N'utilisez pas de produits chimiques abrasifs, de solvants de nettoyage, ni de détergents puissants pour nettoyer l'appareil. Toutes les suggestions précédentes s'appliquent également à votre appareil, à la batterie, au chargeur et à tout accessoire.
- Le symbole de la poubelle sur roues barrée affiché sur le produit indique que conformément aux dispositions des réglementations actuelles sur les déchets des équipements électriques et électroniques (DEEE), tous les produits dans le domaine de l'électronique grand public et de l'électroménager ne doivent pas être mélangés avec les déchets ménagers généraux car ils sont susceptibles de contenir des matières dangereuses pour l'environnement. Pour la récupération, le recyclage et le traitement écologiquement responsable du produit, veuillez contacter les autorités locales afin d'obtenir plus de renseignements sur le centre de collecte le plus proche de chez vous qui acceptera le produit gratuitement.

Garantie:

Ce produit est garanti par Venom Ltd pendant une période de 1 an à compter de la date d'achat. En cas de défaut pendant cette période dû à un vice de matériau ou de fabrication, le vendeur auprès duquel vous l'avez acheté, remplacera le produit avec un modèle identique ou similaire, sur présentation de votre reçu ou preuve d'achat. La garantie ne couvre pas les défauts imputables à un dommage accidentel, à une utilisation inappropriée ou à l'usure normale, et ne bénéficie qu'à l'acheteur original du produit. Cela n'affecte pas vos droits légaux.



DE: WICHTIGE INFORMATIONEN

Pflege und Wartung

Ihr Gerät ist ein hervorragend konstruiertes und gefertigtes Produkt und muss mit Sorgfalt behandelt werden. Die folgenden Empfehlungen werden Ihnen helfen, Ihren Garantieschutz zu erhalten:

- Bewahren Sie das Gerät außer Reichweite von kleinen Kindern auf.
- Halten Sie das Gerät trocken. Niederschlag, Feuchtigkeit und alle Arten von Flüssigkeiten können Mineralien enthalten, die die elektronischen Schaltungen korrodieren. Wenn Ihr Gerät nass werden sollte, lassen Sie es vollständig trocknen.
- Das Gerät nicht in staubigen, schmutzigen Bereichen benutzen oder aufbewahren, da bewegliche Teile und Elektronikbauteile des Geräts dadurch beschädigt werden können.
- Das Gerät nicht in heißen Bereichen benutzen oder aufbewahren. Hohe Temperaturen können die Lebensdauer elektronischer Geräte verkürzen, Batterien/Akkus beschädigen und bestimmte Kunststoffe verformen oder schmelzen.
- Das Gerät nicht in kalten Bereichen benutzen oder aufbewahren. Wenn das Gerät zu seiner normalen Temperatur zurückkehrt, kann sich Feuchtigkeit im Innern des Geräts bilden und Platinen beschädigen.
- Achten Sie darauf, keinen Kurzschluss der Batterie/des Akkus zu verursachen.

- Das Gerät nicht fallen lassen, vor Stößen schützen und nicht schütteln. Ein grober Umgang mit dem Gerät kann zur Beschädigung interner Schaltungen und der Feinmechanik führen.
- Keine aggressiven Chemikalien, Lösungsmittel oder starke Reinigungsmittel zur Reinigung des Geräts benutzen. Alle der vorhergehenden Empfehlungen gelten gleichermaßen für das Gerät, die Batterie/den Akku, das Ladegerät und alle Erweiterungen.
- Das durchgestrichene Mülltonnensymbol am Produkt weist darauf hin, dass elektrische und elektronische Haushaltsprodukte gemäß der WEEE-Richtlinie nicht mit anderem Abfall entsorgt werden dürfen, da sie u. U. umweltgefährdende Substanzen enthalten. Wenden Sie sich an Ihre zuständige Behörde vor Ort, die Ihnen mitteilen kann, wo Sie das Produkt kostenfrei abgeben können, um eine umweltfreundliche Entsorgung, Verwertung und Aufbereitung zu gewährleisten.

Gewährleistung:

Dieser Artikel unterliegt einer 1-Jahres-Garantie von Venom Ltd. ab Kaufdatum. Sollten innerhalb dieses Zeitraums Defekte aufgrund von Material- oder Herstellungsfehlern auftreten, ersetzt ihn Ihr Fachhändler mit dem gleichen oder einem gleichwertigen Modell nach Vorlage Ihres gültigen Kaufbelegs. Ausgeschlossen von dieser Garantie sind Defekte, die sich auf Unfallschäden, Missbrauch oder Abnutzungserscheinungen zurückführen lassen; nur der Erstkäufer des Produkts hat Anspruch darauf. Ihre gesetzlichen Verbraucherrechte werden durch diese Gewährleistung nicht eingeschränkt.



IT: INFORMAZIONI IMPORTANTI

Precauzioni e manutenzione

Questo dispositivo è stato progettato e realizzato con metodi tecnologicamente avanzati e deve essere trattato con la massima cura. Le seguenti indicazioni rispondono ai comportamenti previsti dalla garanzia:

- Tenere il dispositivo fuori dalla portata dei bambini.

- Evitare che il dispositivo si bagni. La pioggia, l'umidità, la condensa e i liquidi di qualsiasi tipo possono contenere minerali corrosivi per i circuiti elettronici. Se il dispositivo si bagna, attendere che si asciughi completamente.
- Non utilizzare, né lasciare il dispositivo in ambienti polverosi o sporchi, per evitare il danneggiamento delle parti mobili e dei componenti elettronici.
- Non utilizzare, né lasciare il dispositivo in ambienti caldi. Le temperature elevate possono ridurre la durata dei dispositivi elettronici, danneggiare le batterie e deformare o fondere le parti in plastica.
- Non utilizzare, né lasciare il dispositivo in ambienti freddi. Quando il dispositivo torna alla temperatura normale all'interno può formarsi umidità che danneggia i circuiti stampati.
- Non cortocircuitare la batteria.
- Non far cadere, urtare o scuotere il dispositivo. Una manipolazione impropria può causare la rottura delle schede interne e dei meccanismi di precisione.
- Non utilizzare prodotti chimici corrosivi, solventi o detergenti aggressivi per pulire il dispositivo. Tutte le indicazioni precedenti valgono per il dispositivo, la batteria, il caricabatteria e gli eventuali accessori.
- Il simbolo del cassonetto barrato sul prodotto indica che, ai sensi della direttiva WEEE, tutti i componenti elettrici ed elettronici per uso domestico e di consumo non devono essere mescolati ai rifiuti domestici generici in quanto possono contenere sostanze pericolose per l'ambiente. Per un recupero, riciclaggio e trattamento del prodotto nel rispetto dell'ambiente

contattare l'ente locale preposto allo smaltimento dei rifiuti per informazioni sul punto di raccolta a titolo gratuito.

Garanzia:

Questo prodotto è garantito da Venom Ltd per 1 anno dalla data d'acquisto. Se, durante tale periodo, vengono riscontrati difetti di materiali o di lavorazione, il rivenditore presso il quale è stato acquistato il prodotto lo sostituirà con un modello identico o analogo, dietro presentazione dello scontrino o di altro documento comprovante l'acquisto. Questa garanzia non include eventuali difetti imputabili a danno accidentale, uso improprio o usura del prodotto e vale esclusivamente per l'acquirente originale. Senza pregiudizio dei diritti di legge.



NL: BELANGRIJKE GEGEVENS

Onderhoud en beheer

Uw toestel heeft een superieur en vakkundig ontwerp en dient voorzichtig behandeld te worden. De onderstaande suggesties helpen u om uw garantie te beschermen:

- Houd uw toestel buiten het bereik van kleine kinderen.
- Houd het toestel droog. Neerslag, vocht en alle soorten vloeistof kunnen mineralen bevatten die de elektronische circuits corroderen. Indien uw toestel nat wordt, dient u het volledig te laten drogen.
- U mag het toestel niet gebruiken of bewaren in stoffige of vuile gebieden, aangezien de bewegende onderdelen en elektronische componenten van uw toestel beschadigd kunnen raken.
- U mag het toestel niet gebruiken of bewaren in warme ruimtes. Hoge temperaturen kunnen de levensduur van elektronische toestellen verkorten, batterijen beschadigen en bepaalde plasticsoorten vervormen of doen smelten.
- U mag het toestel niet gebruiken of bewaren in koude ruimtes. Wanneer het toestel opnieuw op normale temperatuur is, kan zich vocht binnenin het toestel vormen en de elektronische printplaten beschadigen.
- De batterij niet kortsluiten.
- U mag het toestel niet laten vallen, omverstoten of schudden. Een ruwe behandeling kan de interne printplaten en fijne mechaniek kapot maken.
- Gebruik geen agressieve chemicaliën, schoonmaakmiddelen of krachtige detergents om het toestel schoon te maken. Alle vorige suggesties gelden ook voor uw toestel, batterij, oplader of eventuele verbeteringen.
- Het doorkruiste vuilnisbaksymbool op het product betekent dat de WEEE-richtlijn voorschrijft dat alle door consumenten gebruikte elektrische en elektronische apparaten niet gemengd mogen worden met algemeen huishoudelijk afval aangezien het milieu-onvriendelijke stoffen kan bevatten. Voor milieuvriendelijke afdanking, recycling en behandeling van het product, dient men contact op te nemen met de plaatselijke autoriteit voor meer informatie over uw dichtstbijzijnde verzamelpunt waar het product gratis aanvaard wordt.

Garantie:

Dit product is onder garantie van Venom Ltd voor een periode van 1 jaar vanaf de datum van aankoop. Indien er tijdens deze periode een defect is omwille van slecht functionerende materialen of gebrekkig werk, zal de retailer van wie u het hebt aangekocht vervangen door hetzelfde of een gelijkaardig model wanneer u uw aankoopbewijs toont. Deze garantie dekt geen defecten voortvloeiend uit accidentele schade, verkeerd gebruik of slijtage, en is

uitsluitend beschikbaar voor de oorspronkelijke aankoper van het product. Dit heeft geen invloed op uw wettelijke rechten.



ES: INFORMACIÓN IMPORTANTE

Cuidado y mantenimiento

Este dispositivo es un producto de diseño y fabricación de primera clase y debe tratarse con cuidado. Las siguientes sugerencias le ayudarán a proteger la cobertura de la garantía:

- Mantenga el dispositivo fuera del alcance de niños pequeños.
- Mantenga el dispositivo seco. Las precipitaciones, la humedad y todos los tipos de líquidos pueden contener minerales que corroen los circuitos electrónicos. Si el dispositivo se moja, deje que se seque completamente.
- No utilice ni almacene el dispositivo en zonas con mucho polvo o sucias, ya que las piezas móviles y los componentes electrónicos del dispositivo pueden dañarse.
- No utilice ni almacene el dispositivo en zonas de calor. Las elevadas temperaturas pueden acortar la vida de los dispositivos electrónicos, dañar las baterías y deformar o fundir ciertos plásticos.
- No utilice ni almacene el dispositivo en zonas frías. Cuando el dispositivo vuelve a su temperatura normal, puede formarse humedad en el interior del dispositivo y dañar las placas de circuitos electrónicos.
- No cortocircuite la batería.
- No golpee, sacuda ni deje que se le caiga el dispositivo. La manipulación brusca puede romper placas de circuitos internos y sistemas mecánicos finos.
- No utilice productos químicos corrosivos, disolventes de limpieza ni detergentes abrasivos para limpiar el dispositivo. Todas las sugerencias anteriores se aplican igualmente al dispositivo, a la batería, al cargador o a cualquier mejora.
- El símbolo del cubo de basura tachado que hay en el producto significa que conforme a la normativa WEEE, no se deberán mezclar los productos eléctricos y electrónicos de consumo y domésticos con la basura doméstica normal, ya que pueden contener sustancias peligrosas para el medio ambiente. Para una recuperación, reciclado y tratamiento ecológico del producto, póngase en contacto con las autoridades locales para obtener datos de cuál es el punto limpio más cercano donde puede entregarlos gratuitamente.

Garantía:

Este producto está garantizado por Venom Ltd durante un periodo de 1 año a partir de la fecha de compra. Durante este periodo, si hay algún defecto debido a materiales o mano de obra defectuosos, la tienda donde lo haya comprado lo sustituirá por el mismo modelo o un modelo similar en cuanto presente su recibo de compra o prueba de compra. Esta garantía no cubrirá los defectos que se deriven de daños accidentales, del mal uso o del desgaste, y solo estará disponible para el comprador original del producto. Esto no afectará a sus derechos legales.



HU: FONTOS INFORMÁCIÓK

A készülék kiváló kivitelezés és tervezés eredménye és megfelelően kell használni. Az alábbi javaslatok elő segítik a garancia megőrzését.

- A készülék kisgyermektől távol tartandó.
- Tartsa a készüléket szárazon. Csapadék, a páratartalom és mindenféle folyadék vagy nedvesség tartalmazhat ásványi anyagokat, amelyek rongálják az elektromos áramköröket, ha a készülék nedves lett hagyja teljesen megszáradni.
- Ne használja vagy tárolja a készüléket poros vagy piszkos helyen, mert a mozgó és az elektronikus alkatrészek megsérülhetnek.
- Ne használja vagy tárolja magas hőmérsékleten, a magas hő lerövidíti a készülék élettartamát, károsítja az akkumulátorokat, és megolvaszthatják a műanyagot.
- Ne használja vagy tárolja alacsony hőmérsékleten, az alacsony hőből való visszatérés nedvességet alakíthat ki, ami a készülék belsejében található elektronikus áramköröket károsíthatja.
- Ne zárja rövidre az akkumulátort.
- Ne dobálja, ne üsse vagy rázza a töltőállomást a normális működés érdekében.
- Ne takarítsa a készüléket erős vegyszerekkel, tisztítószerekkel, oldószerekkel vagy erős mosószerekkel, ez egyformán vonatkozik a készülékre, az akkumulátorra, a töltőre vagy egyéb tartozékra.
- Az áthúzott kuka szimbólum a terméken azt jelenti, hogy a WEEE szabály értelmében, minden háztartási elektronikai és elektronikus terméket tilos az általános háztartási hulladékkal összekeverni, mivel a környezetre káros anyagokat tartalmazhat. A termék környezettudatos újra hasznosítása és kezelése érdekében leadhatja azt a forgalmazás helyén, valamennyi forgalmazónál, amely a termék jellegével és funkciójában azonos terméket értékesít, illetve elektronikai hulladék átvételére szakosodott hulladékgyűjtő helyen térítésmentesen.



RO: INFORMAȚII UTILE

Dispozitivul dumneavoastră este un produs superb proiectat și fabricat, și trebuie tratat cu grijă. Recomandările de mai jos vă vor ajuta la menținerea protecției garanției:

- Nu lăsați dispozitivul la îndemâna copiilor mici.
- Păstrați-vă dispozitivul uscat. Precipitațiile, umiditatea și toate tipurile de lichide sau umiditate pot conține minerale care vor coroda circuitele electronice. În cazul în care dispozitivul dvs. se udă, lăsați-l să se usuce complet.
- Nu utilizați și nu depozitați dispozitivul în zone cu praf sau murdare, deoarece piesele mobile și componentele electronice ale dispozitivului dvs. se pot deteriora.
- Nu utilizați și nu depozitați dispozitivul în zone fierbinți. Temperaturile ridicate pot scurta durata de viață a dispozitivelor electronice, pot cauza deteriorarea bateriilor și deformarea sau topirea anumitor materiale plastice.
- Nu utilizați și nu depozitați dispozitivul în zone reci. Atunci când dispozitivul revine la temperatura sa normală, se poate forma umezeală în interiorul

dispozitivului și se poate deteriora plăcile de circuite electronice.

- Nu scurcircuitați bateria.
- Nu scăpați , nu loviți și nu scuturați dispozitivul. Manipularea brutală poate rupe componentele interne ale plăcilor de circuite și mecanisme fine.
- Nu folosiți substanțe chimice dure, solvenți de curățare sau detergenți puternici pentru a curăța dispozitivul. Toate sugestiile anterioare se aplică în egală măsură dispozitivului dumneavoastră, baterie, încărcător sau orice accesoriu.
- Simbolul coșului de gunoi cu roți barat de pe produs înseamnă că, în conformitate cu prevederile reglementărilor WEEE, toate produsele electrice și electronice de consum și de uz casnic nu trebuie amestecate cu deșeurile menajere generale, deoarece pot conține substanțe periculoase pentru mediu. În cazul deșeurilor periculoase pentru mediu recuperarea, reciclarea și tratarea responsabilă din punct de vedere ecologic a produsului, contactați autoritatea locală pentru detalii despre cel mai apropiat punct de colectare desemnat unde acesta va fi acceptat gratuit. Se recomandă ca bateriile uzate să fie aruncate într-o găleată pentru baterii, care se găsește în supermarketurile locale și în centrele de reciclare.



OPIEKA I UTRZYMANIE

Twoje urządzenie jest produktem doskonałego designu i sztuki i powinno być traktowane z ostrożnością. Sugestie wypisane poniżej, powinny Ci pomóc uchronić twój zakres gwarancji:

- Staraj się utrzymać produkt z dala od dzieci
- Utrzymuj urządzenie suche od wszelkiego rodzaju płynów, aby zapobiec spięciom elektrycznym. Jeśli do twojego urządzenia dostanie się płyn, pozwól mu całkowicie wyschnąć.
- Nie używaj, ani nie przetrzymuj urządzenia w zakurzonych, brudnych miejscach, ponieważ ruszające części sprzętu mogą zostać uszkodzone.
- Nie przetrzymuj, ani nie używaj urządzenia w ciepłych miejscach. Wysoka temperatura może skrócić funkcjonowanie elektronicznych urządzeń, uszkodzić baterie, zniekształcić oraz roztopić plastik.
- Nie przetrzymuj, ani nie używaj urządzenia w chłodnych miejscach. Kiedy urządzenie powróci do swojej normalnej temperatury może wytworzyć się w środku wilgoć i uszkodzić przewody elektroniczne.
- Nie skracaj przewodów baterii.
- Nie rzucaj, nie kop oraz nie trząś urządzeniem. Nieostrożne obchodzenie się może doprowadzić do zerwania przewodów i ważnych mechanizmów.
- Nie używaj wszelkiego rodzaju chemikaliów, rozpuszczalników do czyszczenia oraz silnych detergentów do czyszczenia urządzenia.
- Przekreślony symbol kosza na kółkach znajdujący się na produkcie oznacza, zgodnie z przepisami WEEE, że wszystkie produkty elektryczne konsumenckie i domowe nie należy mieszać z domowymi odpadami, ponieważ mogą zawierać substancje niebezpieczne dla środowiska. Przyjazny dla środowiska jest odzysk, recykling i przetwarzanie produktu, skontaktuj się z lokalnymi władzami, aby uzyskać informacje na temat najbliższego wyznaczonego punktu odbioru, w którym zostanie urządzenie odebrane bezpłatnie.



SK: DÔLEŽITÉ INFORMÁCIE STAROSTLIVOSŤ A ÚDRŽBA

Váš prístroj je výrobok so špičkovou konštrukciou a vyhotovením a malo by sa s ním zaobchádzať opatrne. Nasledujúce návrhy vám pomôžu chrániť váš produkt v záručnej dobe:

- Uchovávajte zariadenie mimo dosahu malých detí.
- Udržujte zariadenie v suchu. Zrážky, vlhkosť a všetky typy tekutín môžu obsahovať minerály, ktoré korodujú elektronické obvody. Ak zariadenie navlhne, nechajte ho úplne vyschnúť.
- Nepoužívajte ani neskladujte prístroj v prašnom a špinavom prostredí, pretože by sa mohli poškodiť pohyblivé časti a elektronické komponenty prístroja.
- Nepoužívajte ani neskladujte prístroj na horúcich miestach. Vysoké teploty môžu skrátiť životnosť elektronických zariadení, poškodiť batérie a zdeformovať alebo roztaviť určité plasty.
- Nepoužívajte ani neskladujte prístroj v chladnom prostredí. Keď sa zariadenie vráti na svoju normálnu teplotu, môže sa vo vnútri zariadenia vytvoriť vlhkosť a poškodiť dosky s elektronickými obvodmi.
- Batériu neskratujte.
- Zabráňte pádu, úderom alebo traseniu. Hrubým zaobchádzaním sa môžu poškodiť dosky s vnútornými obvodmi a jemná mechanika.
- Na čistenie zariadenia nepoužívajte drsné chemikálie, čistiace rozpúšťadlá alebo silné čistiace prostriedky. Všetky tieto a predchádzajúce návrhy sa rovnako vzťahujú na batérie, nabíjačku alebo akékoľvek vylepšenia.
- Symbol prečiarknutého koša na kolieskach na výrobku znamená, že podľa predpisov WEEE by sa všetky elektrické a elektronické výrobky pre spotrebiteľov a domácnosť nemali miešať s bežným domovým odpadom, pretože môžu obsahovať látky nebezpečné pre životné prostredie. Informácie o recyklácii, recyklácii a úprave produktu z hľadiska životného prostredia získate od miestneho úradu, ktorý vám poskytne podrobnosti o vašom najbližšom určenom zbernom mieste, kde bude bezplatne prijatý.



CZ: DŮLEŽITÉ INFORMACE PÉČE A ÚDRŽBA

Tento přístroj je výrobkem s mimořádným designem a kvalitou zpracování a mělo by se s ním zacházet opatrně. Následující návrhy vám pomohou chránit v AS produkt v záruční době:

- Uchovávejte zařízení mimo dosah malých dětí.
- Udržujte zařízení v suchu. Srážky, vlhkost a všechny typy tekutin mohou obsahovat minerály, které korodují elektronické obvody. Pokud zařízení navlhne, nechejte ho zcela vyschnout.
- Nepoužívejte ani neskladujte přístroj v prašném a špinavém prostředí, protože by se mohly poškodit pohyblivé části a elektronické komponenty přístroje.
- Nepoužívejte ani neskladujte přístroj na horkých místech. Vysoké teploty mohou zkrátit životnost elektronických zařízení, poškodit baterie a zdeformovat nebo roztavit určité plasty.
- Nepoužívejte ani neskladujte přístroj v chladu. Když se zařízení vrátí na svou normální teplotu, může se uvnitř zařízení vytvořit vlhkost a poškodit elektronické obvody.

- Baterii nezkratujte.
- Zabraňte pádu, úderem nebo třesu. Hrubým zacházením se mohou poškodit desky s vnitřními obvody a jemná mechanika.
- K čištění zařízení nepoužívejte drsné chemikálie, čisticí rozpouštědla nebo silné čisticí prostředky. Všechny tyto a předchozí návrhy se stejně vztahují na baterie, nabíječku nebo jakékoliv vylepšení.
- Symbol přeškrtnuté popelnice na výrobku znamená, že podle předpisů WEEE by se všechny elektrické a elektronické výrobky pro spotřebitele a domácnost neměli míchat s běžným domovním odpadem, protože mohou obsahovat látky nebezpečné pro životní prostředí. Informace o recyklaci, recyklaci a úpravě produktu z hlediska životního prostředí získáte od místního úradu, který vám poskytne podrobnosti o vašem nejbližším určeném sběrném místě, kde bude bezplatně přijat.

Charging Station & Battery Packs
For use with Meta Quest 2
Model number: VS4203

User Guide

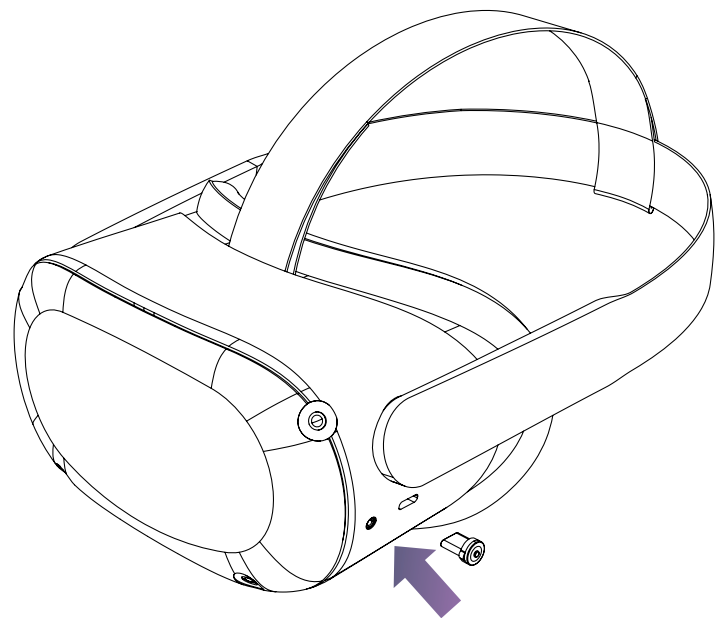
Contents:

- 1 x Charging Station
- 2 x Rechargeable Battery Packs (1200mAh NimH)
- 1 x USB to USB Type C Charging Cable
- 2 x Battery Covers
- 1 x USB Type C Magnetic Charging Connector

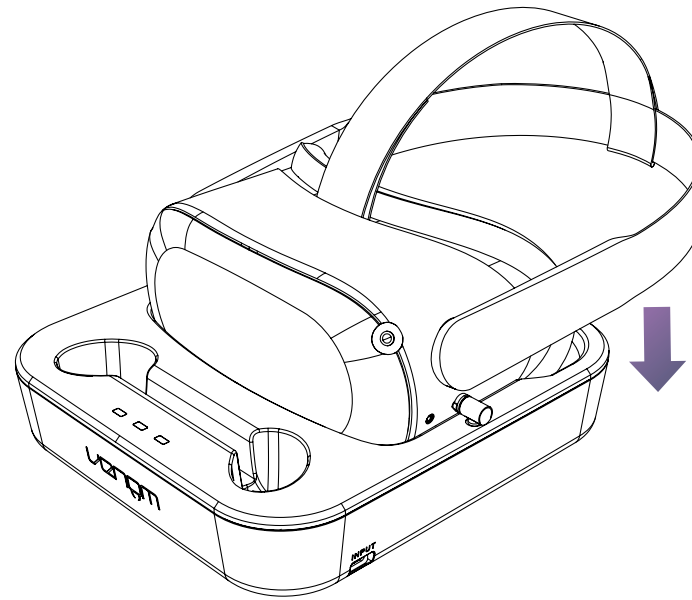
The Rechargeable Battery Packs are fully compatible with the Official Standard Controllers for Meta Quest 2.

Installation & Use

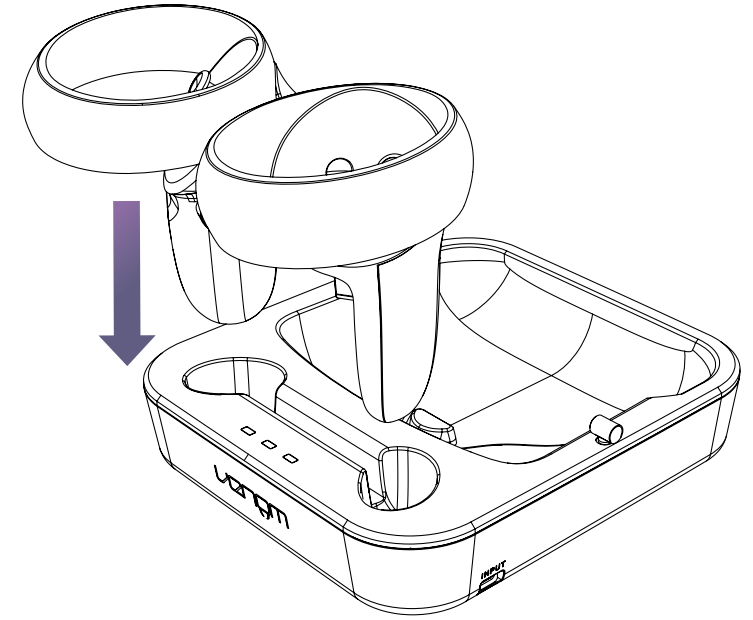
1. Using the charging cable supplied, connect the charging station to a suitable USB power supply.
2. Insert the USB Type C Magnetic Charging Connector into the charging port on the side of your Meta Quest Headset.



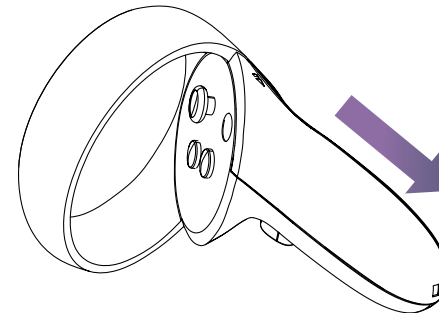
3. Place your Meta Quest Headset, facing forward, into the Charging Station ensuring the magnetic charging connector on the right-hand side makes a connection with the magnetic connector on the headset.



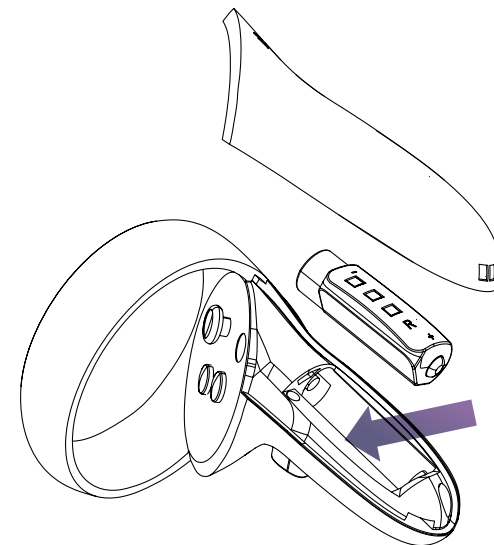
6. Select the correct battery cover for your controller and carefully click into place.
7. Place the controllers into the charging docks.



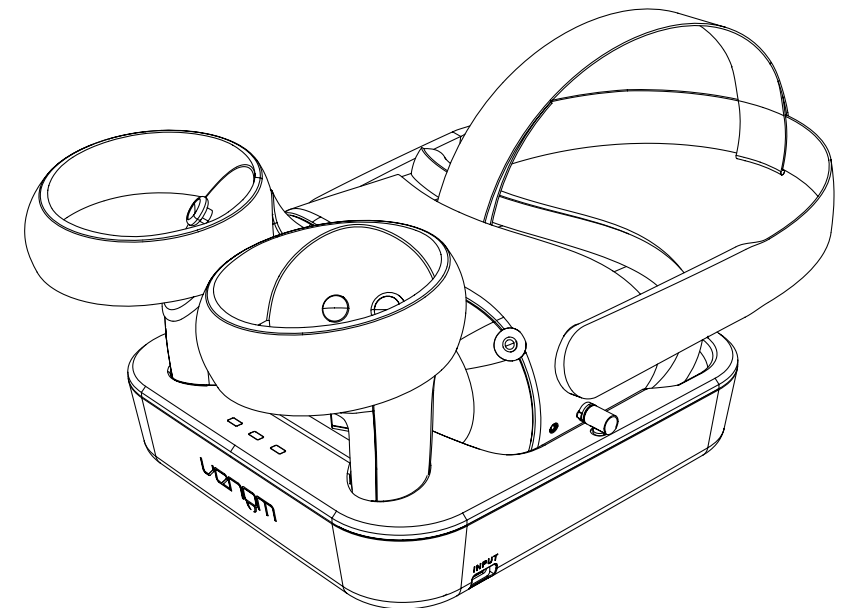
4. Remove the battery pack cover on your Meta Quest controller along with any batteries. – Keep these safe with any other accessories for use in future.



5. Carefully insert the Venom Rechargeable Battery Pack into the Meta Quest controllers.



8. When charging the LED light will glow red, once fully charged it will glow green. Each charging port has its own dedicated charging light to indicate when each device is charged.
9. Once fully charged you can remove your Meta Quest Headset and the controllers from the Charging Station.



The Battery percentage displayed on your Meta Quest Headset 2 or App may not show 100% once fully charged. However after reset or the controller timing out, the software, once reconnected will display the true percentage. This does not impact the performance or function of the rechargeable batteries or product.

Battery Information

Your device is powered by a rechargeable battery. The full performance of a new battery is achieved only after two or three complete charge and discharge cycles. Do not leave a fully charged battery connected to a charger, since overcharging may shorten its lifetime and increase the risk of overheating. Please dispose of batteries according to local regulations and recycle where possible. Do not dispose as household waste. When batteries have reached "end of life" these should be disposed of in a battery bucket, which can be found at local supermarkets and recycling centres.

- Charge the battery pack fully before first use.
- Only charge the battery pack whilst inserted into the Meta Quest 2 controller.
- The device can charge 2 Meta Quest 2 controllers at the same time.




Product Video



Care & Maintenance

Your device is a product of superior design and craftsmanship and should be treated with care. The suggestions below will help you to protect your warranty coverage:

- Keep your device out of the reach of small children.
- Keep the device dry. Rain, humidity and all types of liquid or moisture can contain minerals that will corrode electronic circuits. If your device does get wet, allow it to dry completely.
- Do not use or store the device in dusty, dirty areas as moving parts and electronic components of your device can be damaged.
- Do not use or store the device in hot areas. High temperatures can shorten the life of electronic devices, damage batteries and warp or melt certain plastics.
- Do not use or store the device in cold areas. When the device returns to its normal temperature, moisture can form inside the device and damage electronic circuit boards.
- Do not short circuit the battery.
- Do not drop, knock or shake the Charging Station.
- Do not touch the Charging Station or battery pack terminals.
- Ensure the controller is fully seated into its dock to maintain a full and reliable electrical connection.
- Regularly clean the dock of dust, dirt and debris with a clean dry cloth to ensure a secure electrical connection.
- Do not short circuit any connectors or batteries.
- Do not dismantle, modify or tamper with the product.
- Do not dispose of the battery pack in fire or leave near a heat source such as a radiator - Always dispose of at local recycling facility, not in household refuse.
- Never charge devices on bedding or insulating materials, or they may overheat.


 Venom UK Gaming
 @VenomGamingUK
 Venom UK Gaming

www.venomuk.com

Venom Ltd. Solution House, Sandon Road,
Therfield, Hertfordshire SG8 9RE.

Venom is a trademark of Venom Ltd.

V.001


SYMBOL REFERS
TO DC VOLTAGE



UK
CA

