

BARRES PARALLÈLES

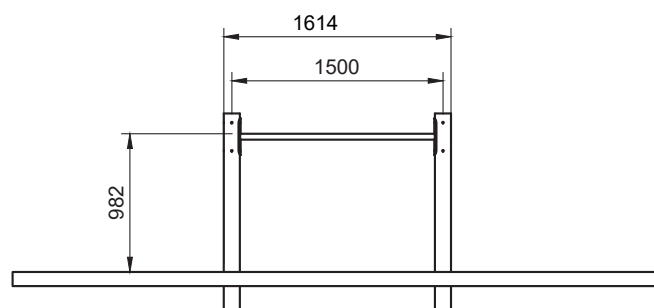
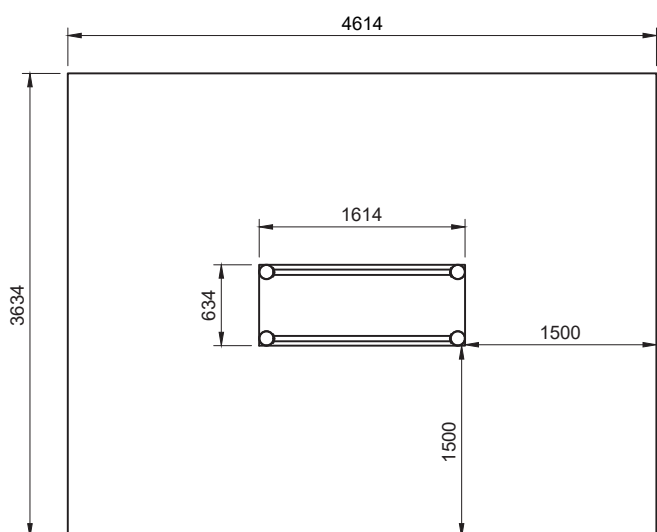
REF: SW013A100



Garantie 10 ans

Photo non contractuelle

Dimensions



Longueur de l'espace d'évolution 4614 mm

Largeur de l'espace d'évolution 3634 mm

Hauteur de la barre la plus haute 982 mm

Hauteur de chute max 982 mm

Longueur totale 1614 mm

Largeur totale 634 mm

Descriptif technique

- Poteaux en acier galvanisé diamètre \varnothing 114 mm
- Barre de préhension en acier S235 galvanisé de diamètre \varnothing 42,4 mm
- Type d'utilisation : Appui
- Plots Béton (350kg/m³) : 4 x (40 x 50 x 50 cm)
- Type de sol autorisé : Tous types de sol
- Hauteur de chute : <1 m

Conformités

Normes NF EN 16630:2015



Photo non contractuelle

| Numéros | Eléments | Hauteurs des points de fixation | Hauteurs des barres |
|---------|------------------------|--|---------------------|
| 1 | Barre parallèle droite | Point haut : 1061 mm Point bas : 861 mm | 961 mm |
| 2 | Barre parallèle droite | Point haut : 1061 mm Point bas : 861 mm | 961 mm |