

BARRE DE TRACTION COURBE

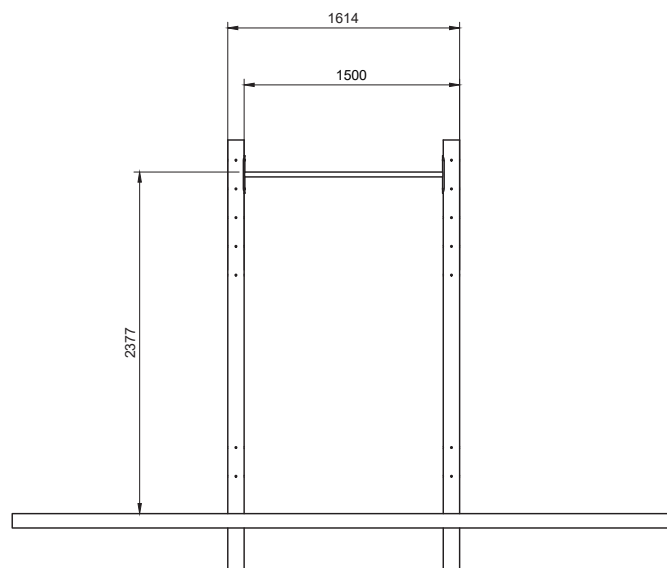
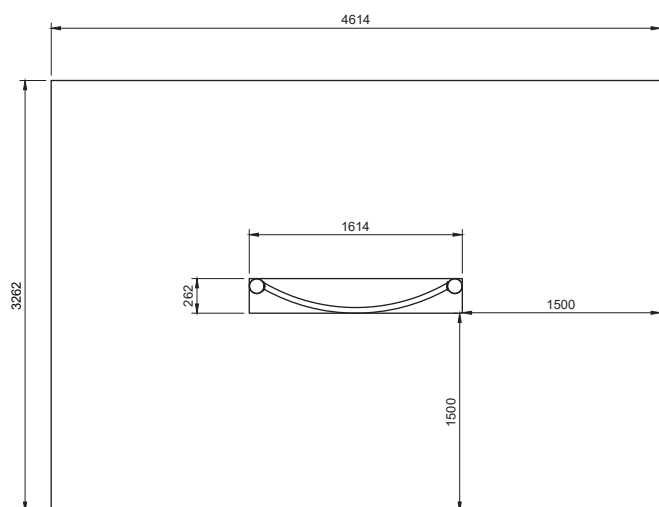
REF: SW011B240



Garantie 10 ans

Photo non contractuelle

Dimensions



Longueur de l'espace d'évolution 4614 mm

Largeur de l'espace d'évolution 3262 mm

Hauteur de la barre la plus haute 2377 mm

Hauteur de chute max 1377 mm

Longueur totale 1614 mm

Largeur totale 262 mm

Descriptif technique

- Poteaux en acier galvanisé diamètre Ø 114 mm
- Barre de préhension en acier S235 galvanisé de diamètre Ø 33,7 mm
- Courbure des barres : Rayon 1400 mm
- Type d'utilisation : suspendue
- Plots Béton (350kg/m³) : 2 x (50 x 50 x 50 cm)
- Type de sol autorisé : Gazon, copeaux de bois, sol souple
- Hauteur de chute : <1,40 m

Conformités:

Normes NF EN 16630:2015



Photo non contractuelle

Numéro	Élément	Hauteurs des points de fixation	Hauteur de la barre
1	Barre de traction courbe	Point haut : 2460 Point bas: 2260 mm	Haut: 2360 mm*

*Hauteur préconisée