

# IPX-PP4VFI-671K

## Câmera IP PTZ 4MP 50X



### Principais Funções

- CMOS de varredura progressiva de 1/1,8"
- Resolução de até 4MP (2560x1440).
- Iluminação mínima: Cor: 0,005 lux @ (F1.5 AGC ON) P/B: 0,001 lux@ (F1.5 AGC LIGADO) 0 Lux com IR
- Zoom óptico de 37x, zoom digital de 16x
- Foco automático
- 120 dB WDR, 3D DNR, IR inteligente
- Até 300m de distância IR
- Compressão de vídeo inteligente H.265/H.264
- Principais mecanismos de aprendizado profundo
- Rastreamento inteligente de humanos/veículos
- Detecção inteligente e proteção de perímetro
- Corpo de metal, IP67,-40°C-65°C,-40°C partida a frio
- PoE++ e DC/AC24V

### Especificações

Câmera	
Sistema	Hi3516DV300, 2 GB LPDDR3, 4 GB EMMC
Sensor de imagem	CMOS de varredura progressiva de 1/1,8"
Mini. Iluminação	Cor: 0.005Lux @ (F1.5 AGC ON); B/W: 0.001 Lux @(F1.5 AGC ON); 0Lux com IR

Configuração de imagem	Flip, Mirror, Saturation, Brightness, Contrast, Sharpness, AGC e AWB ajustados pelo software/navegador do cliente
Velocidade do obturador	1/1 s - 1/10.000 s
Balanco de branco	Automático/Manual/Interior/Exterior
Ganho	Automático/Manual
Dia noite	Filtro de corte IR
Zoom digital	16x
Máscara de privacidade	4 máscaras de privacidade programáveis
Foco Automático	Sim
3D DNR	Automático/Manual
BLC	Sim
HLC	Sim
EIS	Sim
WDR	120 dB
Desembaçar	Eletrônico
Exposição Regional	Não
Sobreposição de imagem	A imagem do logotipo pode ser sobreposta

#### Lente

Comprimento do foco	f=5,6 - lente de 208 mm, óptica de 37x		
Velocidade de zoom	Aproximadamente. 4,4s (zoom óptico, wide-tele)		
Campo de visão	Horizontal: 59,8° a 2,3° (tele largo)	Vertical: 33,6° a 1,3° (wide-tele)	Diagonal: 68,6° a 2,6° (wide-tele)
Distância de trabalho	Largura: 1,0m - INF; tele: 1,5m - INF		
Faixa de abertura	F1.55 - F4.5 (tele ampla)		

#### IR

Distância	300m (984 pés)
IR inteligente	Sim

#### PTZ

Faixa panorâmica	360° sem fim
Velocidade panorâmica	Configurável, de 0,1-180°/s; Velocidade predefinida: 180°/s

Faixa de inclinação	De -20° a 180° (inversão automática a 90°)
Velocidade de inclinação	Configurável, de 0,1°- 150°/s Velocidade predefinida: 150°/s
Zoom proporcional	Sim
Predefinição	300
Cruzeiro	8 cruzeiros, até 32 predefinições para cada cruzeiro
Vestígio	4 traços, registre o tempo de mais de 3 minutos para cada traço
Desligue a memória	Apoio, suporte
Modo de ação	Predefinição/Cruise/Trace/Auto Scan/Random Scan
Posicionamento 3D	Apoio, suporte
Exibição de posição PTZ	Apoio, suporte
Agendar tarefa	Preset/Cruise/Trace/Random Scan/Boundary Scanning/Dome reboot
Faixa panorâmica	360° sem fim
Velocidade panorâmica	Configurável, de 0,1-180°/s; Velocidade predefinida: 180°/s

#### Eventos

Evento básico	Deteção de movimento, alarme de violação de vídeo, exceção (rede desconectada, conflito de endereço IP, SD cheio, erro SD)
Face reconhecer/comparar	Padrão desligado, Max 30 rostos humanos por segundo.
Deteção inteligente	Deteção de intrusão, deteção de cruzamento de linha, deteção de entrada/saída de região, deteção de bagagem desacompanhada, deteção de remoção de objeto
Rastreamento inteligente	Deteção de mudança de cena, acionamento de alarme de suporte por humano ou veículo, filtragem de bandeira/animal.
Rastreamento inteligente	Rastreamento manual, rastreamento automático (humano ou veículo)

#### Rede

Resolução máxima	2560 x 1440
Convencional	2560 x1440, 2304 x1296, 1920 x1080, 1280 x720 (25/30fps)
Subfluxo	25 fps (1280 x 720, 704 x 576, 352 x 288); 30 fps (1280 x 720, 704 x 480, 352 x 240)
Terceiro fluxo	25 fps (704 x 576, 480 x 240, 352 x 288); 30 fps (704 x 480, 480 x 240, 352 x 240)
SVC	Sim
Compressão de vídeo	H.265/H.264/MJPEG
Compressão de áudio	G.711 A/U
Aprimoramento de áudio	Não
Protocolos	HTTP, HTTPS, IPv4/IPv6, 802.1x, QoS, FTP, SMTP, UPnP, SNMP, DNS, DDNS, NTP, RTSP, RTCP, RTP, TCP/IP, UDP, DHCP, PPPoE
Visualização ao vivo simultânea	Até 6 canais
Desconexão	Em caso de desconexão da rede, a câmera inicia a gravação no cartão SD, com o restabelecimento da rede ela sincroniza com o gravador
Usuário / Host	Até 16 usuários, 3 níveis: Administrador, Usuário Avançado e Usuário Normal
Medidas de segurança	Autenticação do usuário (ID e PW), autenticação do Host (endereço MAC); criptografia HTTPS, controle de acesso à rede baseado em porta IEEE802.1x; Filtragem de endereço IP

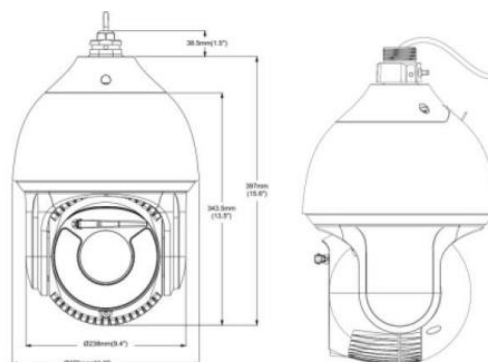
#### Integração do Sistema

Interface de alarme	Entrada de alarme 7CH; Saída de alarme 2CH
Interface de áudio	1 canal de entrada de áudio, 2 a 2,4v[pp] 1KΩ ±10%; Saída de áudio 1CH (saída de linha), impedância: 600Ω
Ligação de Alarme	Ações de alarme, como Preset, Cruise, Trace, Memory Card Video Record, Trigger Recording, Upload to FTP/Memory Card, Send Email, etc
Interface de rede	1 Ethernet adaptável RJ45 10M/100M (Suporte PoE 802.3.bt, classe 7)
CVBS	Sim, 1 conector BNC
RS 485	Protocolo Pelco-D/P, protocolos personalizados disponíveis
Armazenar	Um slot para cartão de memória, suporte microSD/SDHC/SDXC, até 256G
API	ONVIF, suporte TVT SDK e plataforma de gerenciamento de terceiros
Cliente	TVT N9000 1.4.5, TVT NVMS 2.0; e o cliente terceirizado
Navegador da Web	IE(8-11); Firefox (versão 44 e anterior); Chrome (versão 76 e anterior); Não suporta Safari
Interface de alarme	Entrada de alarme 7CH; Saída de alarme 2CH

#### Geral

Fonte de Energia	AC24V, DC24V,PoE++ (802.3.bt, classe 7), (Max 50W, inclui IR ligado, Aquecedor ligado, Ventilador funcionando)
Condição de trabalho	-40°C - 65°C (-40°F - 149°F), 90%RH menos (sem condensação), Partida a frio a -40 °C
Condição de armazenamento	-40°C - 70°C; ≤95% UR
Proteção	Proteção contra raios IP67, IK10,6000V, proteção contra surtos e proteção contra transientes de tensão
Material	Liga de alumínio
Dimensões	Φ 278mm x H 435mm (Φ 10,94" x 17,12")
Peso	Aproximadamente. 8,5 kg (18,7 lb.)
Certificação	IP67,IK10,ROHS,CE,FC

#### Dimensões



**Inpex Comércio, Serviço e Indústria Tecnológica Ltda**  
CNPJ: 09.511.938/0001-40

Rod. Governador Mario Covas, S/N - Km 279 Tims - Serra - ES - CEP: 29161-382

E-mail: comercial@inpex.com.br

Todos os direitos reservados.

**IPX-PP4VFI-67IK**  
Câmeras IP

