

IPX-SRV16CH-C

NVR de 9/16 Canal com 2 HDD



Principais Funções

- Suporta formatos de vídeo Ultra265/H.265/H.264
- Entrada de 9/16 canais
- Suporta câmeras convencionais em conformidade com ONVIF (Perfil S, Perfil G, Perfil T) e protocolos RTSP
- Saída simultânea HDMI e VGA
- Gravação com resolução de até 8 megapixels
- 2 HDDs SATA, até 14 TB para cada HDD
- Possível efetuar a gravação em qualidade diferente da visualização
- Mosaico configurável e maleável
- Tecnologia ANR para aumentar a confiabilidade do armazenamento quando a rede está desconectada
- Suporte para atualização na nuvem
-

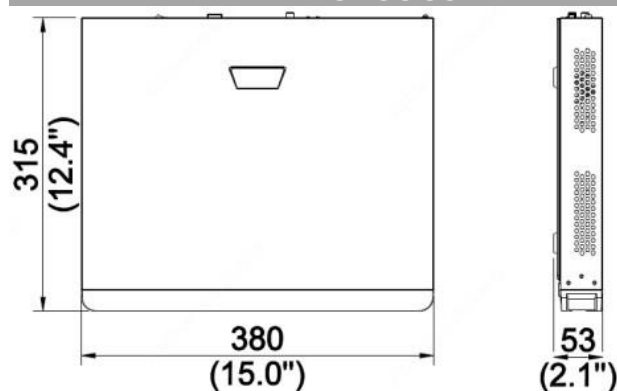
Especificações

Entrada de Vídeo		
Entrada de vídeo IP	9 canais	16 canais
Entrada de áudio bidirecional	1 canal, RCA	
Sistema operacional	Linux	
Rede		
Largura de banda de entrada	360 Mbps	
Largura de banda de saída	360 Mbps	
Usuários remotos	128	
Protocolos	TCP/IP, P2P, UPnP, NTP, DHCP, PPPoE, HTTP, HTTPS, DNS, DDNS, SNMP, SMTP	

Navegador	IE(IE10/11) para Windows Firefox (versão 52.0 e superior) para Windows Chrome (versão 45 e superior) para Windows Edge (versão 79 e superior) para Windows	
Saída de áudio		
Saída HDMI/VGA	VGA: 1920x1080p/60Hz, 1920x1080p/50Hz, 1600x1200/60Hz, 1280x1024/60Hz, 1280x720/60Hz, 1024x768/60Hz HDMI: 4K (3840x2160)/30Hz, 1920x1080p/60Hz, 1920x1080p/50Hz, 1280x1024/60Hz, 1280x720/60Hz, 1024x768/60Hz	
Saída de áudio	1 canal, RCA	
Entrada de áudio	1 canal, RCA	
Compressão de áudio	G.711A, G.711U	
Resolução de gravação	8MP/6MP/5MP/4MP/3MP/1080p/960p/720p/D1/2CI F/CIF	
Reprodução Síncrona	9 canais	16 canais
Exibição de visualização ao vivo	1/4/6/8/9	1/4/6/8/9/16/25/36
Tela do modo corredor	3/4/5/7/9	1/4/6/8/9/16/25/36
Decodificação		
Formato de decodificação	Ultra 265/H.265/H.264	
Visualização/reprodução ao vivo	8MP/6MP/5MP/4MP/3MP/1080p/960p/720p/D1/2CI F/CIF	
Capacidade	2 x 4K a 30, 3 x 5 MP a 30, 4 x 4 MP a 30, 5 x 3 MP a 30, 8 x 1080p a 30, 9 x 1080p a 25	2x 4K@30, 3x5MP@30, 4x4MP@30, 5x3MP@30, 8x1080p@30, 16x720p@30
Disco Rígido		
Sata	2 interfaces SATA	
Capacidade	Até 14 TB para cada disco (a capacidade máxima do HDD varia de acordo com a temperatura ambiente) Modo Hibernação, Gerenciamento de HD	
Inteligente		
Detecção de VCA por câmera	Detecção de intrusão, detecção de linha cruzada, área de entrada, saída de área, detecção de desfocagem, detecção de mudança de cena, objeto deixado para trás, objeto removido, rastreamento	

	automático, detecção de ultra movimento (UMD)
Pesquisa VCA	Pesquisa de comportamento
Contando pessoas	Contagem de fluxo de pessoas, monitoramento de densidade de multidão
Prevenção inteligente de intrusões (SIP), UMD por câmera	Total de 16 canais
Alarme Geral	
Alarme Geral	Movimento, adulteração, detecção de corpo humano, perda de vídeo, entrada de alarme, detecção de áudio
Ping	Teste de conectividade
Alarme de alerta	Conflito de IP, rede desconectada, disco off-line, disco anormal, acesso ilegal, pouco espaço no disco rígido, disco rígido cheio, gravação/instantâneo anormal
Interface de rede	2 Interface Ethernet auto adaptável RJ-45 10M/100M/1000M
Interface USB	Painel traseiro: 1 x USB2.0, 1 x USB3.0 Painel frontal: 1 x USB2.0
Backup	Formato AVI, com USB em tempo real
E-mail	Envio de alertas e fotos
Geral	
Fonte de energia	Consumo de energia 12V DC ≤ 15 W (sem HDD)
Ambiente de trabalho	-10°C-+ 55°C (+14°F-+131°F), Umidade ≤ 90% UR (sem condensação)
Dimensões (LxPxA)	380 mm x 315 mm x 53 mm (15,0" x 12,4" x 2,1")
Peso (sem HDD)	≤ 0,98 kg (2,16 lb)
Certificação	
Certificação	CE, FCC, UL, RoHS, REEE
CE	EN 55032: 2015, EN 61000-3-3: 2013, EN IEC 61000-3-2: 2019, EN 55035: 2017
FCC	Parte 15 Subparte B, ANSI C63.4

Dimensões



Inpex Comércio, Serviço e Indústria Tecnológica Ltda

CNPJ: 09.511.938/0001-40
Rod. Governador Mario Covas, S/N - Km 279 Tims - Serra - ES - CEP: 29161-382
E-mail: comercial@inpex.com.br
Todos os direitos reservados.

