

## IPX-S-B5VFI-66IK-T Câmera Bullet Câmera LPR 5MP



### Visão Geral

Câmera com resolução de 5 Megapixels com Inteligência Artificial, OCR (Reconhecimento Óptico de Caracteres) embarcado para identificação de todos os tipos de placas inclusive a nova placa Mercosul. A Solução foi desenvolvida para captura de placas em alta velocidade de até duas faixas de rolagem com alta precisão podendo trabalhar em modo standalone, sem necessitar de equipamentos como servidores ou softwares adicionais

Solução foi desenvolvida para vias municipais, pedágios e rodovias onde o controle de fluxo de veículos se faz necessário. Uma solução completa com ferramentas para integração (API, REST) com vários sistemas de gerenciamento de imagens e fluxo de veículos (VMS e Cercamento Digital).

### Principais Funções

- Algoritmo em borda com OCR (Optical Character Recognition) para reconhecimento de placas de veículos sem a necessidade de softwares externos para o processamento das imagens.
- Algoritmo treinado para reconhecimento das placas padrão brasileiro convencionais, placas Mercosul e motocicletas;
- Após a passagem dos veículos pelo ponto de captura, a câmera realiza a detecção. As imagens e os dados identificadores são então enviados para o software, que os armazena em um banco de dados para consultas e aplicações futuras.
- Lente varifocal motorizada de 5 a 50mm permitindo a captura de placas a uma distância de até 40 m. Permite zoom e foco

remoto facilitando os ajustes e configurações do equipamento

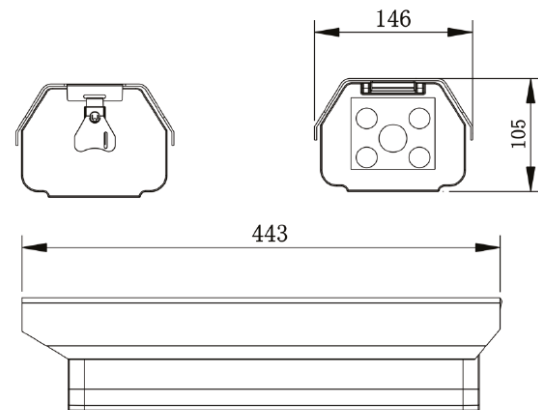
- Taxa de reconhecimento de até 99% com placas legíveis e condições de iluminação adequadas
- Captura de placas de veículos com velocidades de até 150km durante o dia e noite;
- Possui interface para integração com radar de velocidade (lombada educativa)
- Suporta detecção com laço virtual (vídeo), sem a necessidade de laço físico (indutivo), facilitando a instalação e reduzindo o tempo de implantação. Possui a função de laço físico
- Possui até quatro perfis de exposição de luz, facilitando o ajuste em diferentes momentos do dia;
- Armazenamento de até 7 dias via armazenamento em cartão Micro-SD
- Permite a definição da área de interesse, possibilitando a captura de placas apenas na área de interesse, aumentando a assertividade e diminuindo a necessidade de banda de comunicação

### Especificações

Câmera	
Tipo de sensor	CMOS (1/1.8")
Lente	Lentes de 5 a 50mm motorizada com correção de IR, acima de 5x zoom
Tempo de exposição	1/100-1/10000s
Day & Night	Auto (IR-cut) / Color / B/W
IR Visão Noturna	Luz IR embarcada para visão noturna de até 25m potência ajustável inteligente.

	(0,1lux colorida - 0lux preto e branco com IR )"
WDR	Sim, 120dB
Compensação luz de fundo	Sim
Tamanho da imagem	3200 x 1800, 1920 x 1080, 1280 x 720, CIF, D1 (cmos 1/1.8")
Redução de Ruído 3D	Sim
<b>Reconhecimento e Inteligência</b>	
Taxa de reconhecimento	Até 99%, resposta < 0,1 seg.
Velocidade máxima	Até 150km/h      Velocidade máxima
Identificar o tipo de placa	Convencional, Mercosul e moto
Deteccção de veículo	Área de deteção virtual (vídeo), Laço indutivo (físico), Combo / Duas faixas de rodagem.
Capturar passagem dos veículos automaticamente	Sim
Analíticos IA	Modelo, tipo e cor de veículo
Distância de captura	5 a 35m
Direção de captura	Frontal, Traseiro ou Bidirecional
Taxa de reconhecimento	Até 99%, resposta < 0,1 seg.
Velocidade máxima	Até 150km/h
<b>Vídeo</b>	
Resolução	5MP
Compressão	H265 / H264 / MJPEG / JPEG
Taxa de transmissão	384Kbps-8Mbps
Taxa de quadros	30FPS
Qtd. de Streams	Principal e Auxiliar
<b>Rede</b>	
Redundância de transmissão	Até 5 servidores simultaneamente
Conexão de rede	1 interface de rede 10/100 Mbps.
Protocolos	SDK, TCP/IP, UDP, HTTP, HTTPs, MQTT, NTP, RTSP, ONVIF, RTMP, DHCP,FTP, IPv4, NTP, UDP
Segurança de comunicação	Criptografia com certificados CA - SSL
Gravação offline	Possibilita gravação das capturas e envio posterior para o caso de perda de link de comunicação
<b>Interface</b>	
Rede	RJ45
Comunicação	2 interfaces RS485
Entrada de alarme	4 Entradas
Saída de alarme	2 Saídas
Botão de reset	Sim
Armazenamento	Cartão Micro-SD até 128GB
USB	1 interface USB
<b>Geral</b>	
Alimentação	90-220V AC, 12V DC, ou POE (IEEE802.3af, 802.3at)
Ambiente de trabalho	-30 a +75oC, e UR 95% (sem condensação)
Proteção surto	Contato 6kv / Elétrico 2kv
Potência total	Sem IR <4W, com IR < 9W
Tamanho(mm)	443x146x105
Peso	1,8Kg
Índice de proteção	-30 a +75oC, e UR 95% (sem condensação)
Caixa de Proteção Antivalismo	Sim
Ambiente de trabalho	IP66, IK10

## Dimensões



**Inpex Comércio, Serviço e Indústria Tecnológica Ltda**  
CNPJ: 09.511.938/0001-40  
Rod. Governador Mario Covas, S/N - Km 279 Tims - Serra - ES - CEP: 29161-382  
E-mail: comercial@inpex.com.br  
Todos os direitos reservados.

**IPX-S-B5VFI-66IK-T**  
Câmeras IP

