



PLANÍSSIMA CANTO

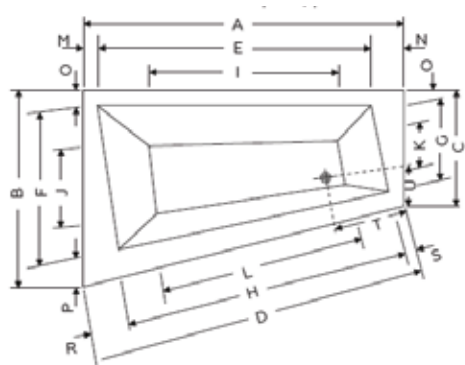


ESQUERDA



DIREITA

MEDIDA (mm)	REFERÊNCIA	A	B	C	D	E	F	G	H	I	J	K	L	M	N	O	P	Q	R	S	T	U	V	X	TOLERÂNCIA +/- 1%	
																									PESO LÍQUIDO	VOLUME
1600x1000x650	06021510160100D/E	1600	1000	650	1625	1350	780	465	1350	1080	580	360	1070	70	160	75	110	75	160	110	270	250	400	50	28,5kg	1800x800x400
1700x1000x650	06021510170100D/E	1700	1000	650	1750	1470	795	465	1540	1180	660	405	1190	70	160	75	110	75	160	110	270	250	400	50	29kg	1800x900x400
1700x1200x650	06021510170120D/E	1700	1200	650	1800	1470	965	465	1510	1200	800	435	1210	70	160	75	110	75	190	110	270	250	400	50	29,5kg	1900x800x400
1800x1300x700	06021510180130D/E	1800	1300	700	1900	1560	1060	515	1595	1290	900	480	1300	70	170	75	110	75	205	110	270	250	400	50	31kg	1900x900x400



CARACTERÍSTICAS:

Casco de banheira em chapa acrílica termomoldada na cor branca com tratamento anti-UV para não descolorar, reforçado em fibra de vidro e resina de poliéster;

Fundo liso.

NORMA: NP EN 14516:2006 + A1 (2013)

Opções para banheiras simples:

Conjunto de ferragens de suporte e válvula de descarga automática.

Almofada em poliuretano disponível em preto.

Poderá ainda complementar a banheira Planíssima de canto simples ou de hidromassagem com painéis frontais e laterais em acrílico, fenólico ou contraplacado marítimo lacado, com altura de 500mm.

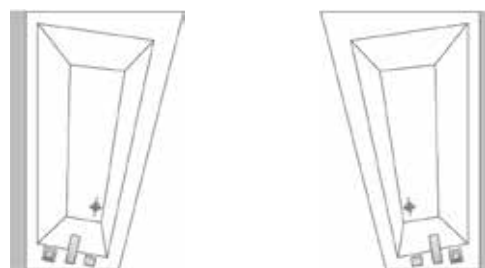
MANUTENÇÃO:

Evitar contacto com lacas, removedor de verniz, dissolventes orgânicos, cigarros acesos ou outros produtos corrosivos.

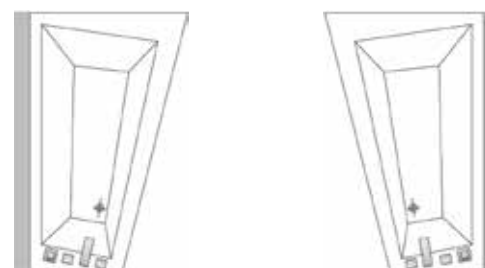
Não limpar com esfregões abrasivos, apenas com água, sabão e uma pano macio.

LOCAL DE APLICAÇÃO DE TORNEIRAS DE ENCASTRAR

ESQUEMA PARA MODELOS: NASCENTE / QUADRA / CILINDRICA / EXTRAPLANA



ESQUEMA PARA MODELO: PLANÍSSIMA



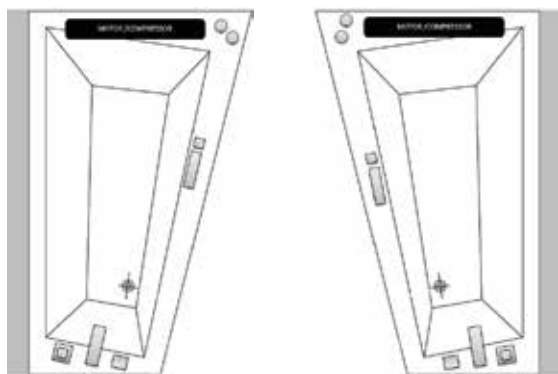
NOTA: Aconselhamos sempre a aplicação do conjunto anti-gotas nas torneiras de encastrar, para evitar, a tão indesejável entrada de água pelo orifício do suporte de chuveiro que se deposita na zona inferior da banheira. Este dispositivo permite drenar a água durante e depois do banho através do tubo flexível que liga o anti-gotas à válvula de descarga automática.

EQUIPAMENTOS DE HIDROMASSAGEM - 2 anos de garantia contra defeitos de fabrico.

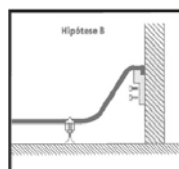
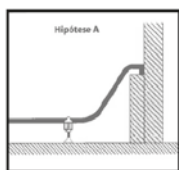
Certificado conformidade CE segundo as normas 2006/95/CE | EN 60335-1:2002 + A1:2004 + A11:2004 + A12:2006 + A2:2006 + A13:2008 e EN 60335-2-60:2013 + A1:2005 + A2:2008 + A11:2010 + A12:2010

SISTEMA	COMPOSIÇÃO DO SISTEMA
ECOLINE ABS	6 injetores de água laterais orientáveis em ABS; Comando pneumático de 2 funções ON/OFF; Crivo de sucção ABS; Motor 650w IP54 230-240~V 3A; Válvula de descarga automática; Ligação equipotencial; Pés de apoio e suporte de motor.
PNEUMÁTICO SIMPLES ABS	6 injetores de água laterais orientáveis em ABS; Comando pneumático de 2 funções; Crivo de sucção ABS; Motor 650w IP54 230-240~V 3A; Válvula de descarga automática; Quadro controlo pneumático com sensor nível de água; Ligação equipotencial; Interruptor diferencial monofásico proteção 25A/30mA - 240V - 50Hz; Pés de apoio e suporte de motor.
ELETRÓNICO SIMPLES ABS	6 injetores de água laterais orientáveis em ABS; Comando digital de 3 funções; Crivo de sucção ABS; Motor 650w IP54 230-240~V 3A / 800W IP54 230-240~V 3A (com micros); Válvula de descarga automática; Quadro controlo eletrónico KOLLER SYSTEM; Sensor nível de água; Ligação equipotencial; Interruptor diferencial monofásico proteção 25A/30mA - 240V - 50Hz; Pés de apoio e suporte de motor.
PNEUMÁTICO DUPLO ABS	6 injetores de água laterais orientáveis em ABS; 10 injetores de ar em ABS; Comando pneumático 2 funções; Comando pneumático on/ off massagem de ar; Crivo de sucção ABS; Motor 650w IP54 230-240~V 3A/ 800W IP54 230-240~V 3A (com micros); Compressor 830W IPX5 230-240~V 4.2A com aquecimento; Válvula de descarga automática com dreno; Quadro controlo pneumático com sensor nível de água; Ligação equipotencial; Interruptor diferencial monofásico proteção 25A/30mA - 240V - 50Hz; Pés de apoio, suporte de motor e compressor.
ELETRÓNICO DUPLO ABS	6 injetores de água laterais orientáveis em ABS; 10 injetores de ar em ABS; Comando eletrónico de 4 funções; Crivo de sucção ABS; Motor 650W IP54 230-240~V 3A ou 800W IP54 230- 240~V 3A (com micros); Compressor 830W IPX 230-240~V 4.2A com aquecimento; Válvula de descarga automática com dreno; Quadro controlo eletrónico KOLLER SYSTEM; Sensor nível de água eletrónico; Ligação equipotencial; Interruptor diferencial monofásico proteção 24A/30mA - 240V - 50 Hz; Pés de apoio, suporte de motor e compressor.
ELETRÓNICO KOMBI ABS	6 injetores de água laterais orientáveis em ABS; 10 injetores inferiores em ABS; Comando eletrónico de 3 funções: on/off massagem de água, intermitência automática de água e regulação manual de caudal (mistura de ar); Inversor 2 vias com 3 posições: massagem lateral, massagem inferior ou funcionamento de ambas em simultâneo; Crivo de sucção ABS; Motor 650w IP54 230-240~V 3A ou 800W IP54 230- 240~V 3A (com micros); Válvula de descarga automática com dreno; Quadro controlo eletrónico KOLLER SYSTEM; Sensor nível de água eletrónico; Ligação equipotencial; Interruptor diferencial monofásico proteção 25A/30mA - 240V - 50Hz; Pés de apoio e suporte de motor.
ELETRÓNICO FLAT LATÃO	6 injetores de água laterais orientáveis flat em latão; 10 injetores de ar flat em latão; Comando eletrónico flat 4 funções: on/off massagem de água e ar, seleção +/- intensidade massagem de água e ar, intermitência automática da massagem de água, variação automática de intensidade da massagem de ar; Regulador manual de caudal quadrado (mistura de ar); Crivo de sucção flat; Motor 650w IP54 230-240~V 3A/ 800W IP54 230-240~V 3A (com micros); Compressor 830W IPX5 230-240~V 4.2A com aquecimento; Válvula de descarga automática flat com dreno; Quadro controlo eletrónico KOLLER SYSTEM; Sensor nível de água eletrónico; Ligação equipotencial; Interruptor diferencial monofásico proteção 25A/30mA - 240V - 50Hz; Pés de apoio, suporte de motor e compressor.
ELETRÓNICO COMFORT (Disponível apenas para banheiras 1700x1000, 1700x1200 e 1800x1300)	6 injetores de água laterais orientáveis flat em latão; 10 injetores de ar flat em latão; Comando eletrónico CONFORT multifunções vertical: on/off massagem de água, +/- intensidade, massagem de água, on/ off intermitência automática de água, on/off variação automática de intensidade de água, on/off massagem de ar, +/- intensidade de ar, on/off intermitência automática de ar, on/off variação automática da intensidade de ar, on/off lâmpada de iodo, on/off intermitência lâmpada de iodo, on/off desinfeção automática, on/off resistência aquecimento, +/- temperatura água (35°C a 45°C); Visor digital de indicação de temperatura da água; Sistema de desinfeção automática; Lâmpada de iodo flat; Crivo de sucção flat; Motor 700w IP55 230-240~V 2.8A ou 1100W IPX5 230-240~V 4.8A (com micros); Compressor 830W IPX5 230-240~V 4.8A com aquecimento; Resistência aquecimento de água 1500W; Válvula de descarga automática com dreno flat; Quadro controlo eletrónico KOLLER SYSTEM; Sensor nível de água eletrónico; Ligação equipotencial; Interruptor diferencial monofásico proteção 25A/30mA - 240V - 50Hz; Pés de apoio, suporte de motor e compressor.
SUPLEMENTOS (ver compatibilidade com sistema escolhido)	MICROJATOS (Combinações possíveis banheira Planissima canto): 3 costas + 0 Pés 5 Costas + 0 Pés 3 Costas + 2 Pés 5 Costas + 2 Pés. CROMOTERAPIA OU LAMPADA DE IODO (não podem ser aplicadas em simultâneo/ lampada de iodo já incluída no sistema COMFORT) VÁLVULA DE ENCHIMENTO E DESCARGA AUTOMÁTICA (p/ sistemas água) OU COM DRENO (sistemas ar e água). SISTEMA DE DESINFEÇÃO AUTOMÁTICA. AROMOTERAPIA.

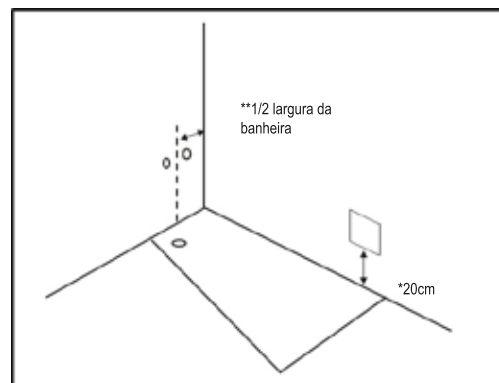
LOCAL DE APLICAÇÃO DE MOTOR, COMPRESSOR E COMANDOS



PONTOS DE ÁGUA E LUZ PARA APLICAÇÃO DE HIDROMASSAGEM



APLICAÇÃO DA ABA



*Ponto de Luz para banheiras com hidromassagem.

** Saídas de água quente e água fria.

Altura para montagem torneira de parede > 650mm.

Altura para montagem de torneira de encastrar na banheira < 450mm.