

FICHA TÉCNICA

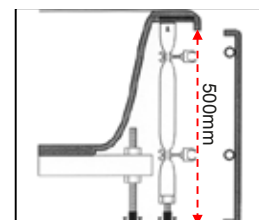
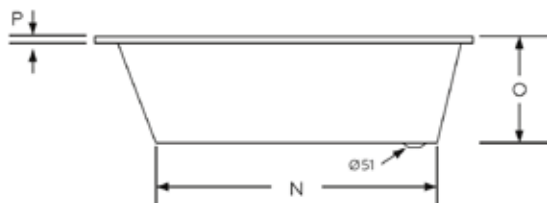
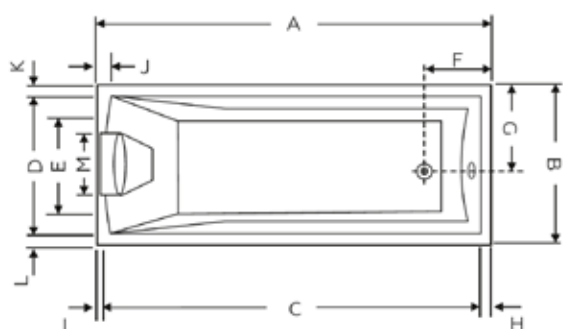


CHARME



TOLERÂNCIA +/- 1%

MEDIDA (mm)	REFERÊNCIA	A	B	C	D	E	F	G	H	I	J	K	L	M	N	O	P	PESO LÍQUIDO	VOLUME
1600x700	0601171016070	1600	700	1480	590	420	235	350	50	70	130	55	55	315	1070	410	50	18,6kg	1600x700x400
1600x750	0601171016075	1600	750	1480	640	450	235	375	50	70	140	55	55	315	1070	410	50	20kg	1600x750x400
1700x700	0601171017070	1700	700	1580	590	420	235	350	50	70	130	55	55	315	1170	410	50	20kg	1700x700x400
1700x750	0601171017075	1700	750	1580	640	450	235	375	50	70	140	55	55	315	1170	410	50	22kg	1700x750x400
1700x800	0601171017080	1700	800	1580	690	490	235	400	50	70	150	55	55	315	1170	410	50	23kg	1700x800x400
1800x800	0601171018080	1800	800	1680	690	490	235	400	50	70	150	55	55	315	1270	410	50	25kg	1800x800x400



CARACTERÍSTICAS:

Casco de banheira em chapa acrílica termomoldada na cor branca com tratamento anti-UV para não descolorar, reforçado em fibra de vidro e resina de poliéster;

Pela sua configuração, não permite a aplicação de torneiras de encastrar na aba da banheira;

Fundo liso.

NORMA: NP EN 14516:2006 + A1 (2013)

Opções para banheiras simples:

Conjunto de ferragens de suporte e válvula de descarga automática.

Almofada em poliuretano disponível em preto;

Par de pegas cromadas;

Poderá ainda complementar a banheira Charme simples ou de hidromassagem com painéis frontais e laterais em acrílico, fenólico ou contraplacado marítimo lacado, com altura de 500mm.

MANUTENÇÃO:

Evitar contacto com lacas, removedor de verniz, dissolventes orgânicos, cigarros acesos ou outros produtos corrosivos.

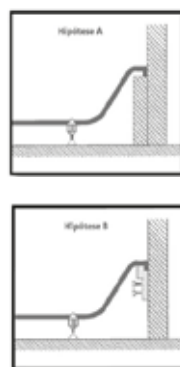
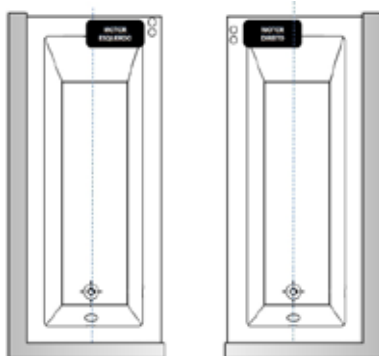
Não limpar com esfregões abrasivos, apenas com água, sabão e uma pano macio.

EQUIPAMENTOS DE HIDROMASSAGEM - 2 anos de garantia contra defeitos de fabrico.

Certificado conformidade CE segundo as normas 2006/95/CE | EN 60335-1:2002 + A1:2004 + A11:2004 + A12:2006 + A2:2006 + A13:2008 e EN 60335-2-60:2013 + A1:2005 + A2:2008 + A11:2010 + A12:2010

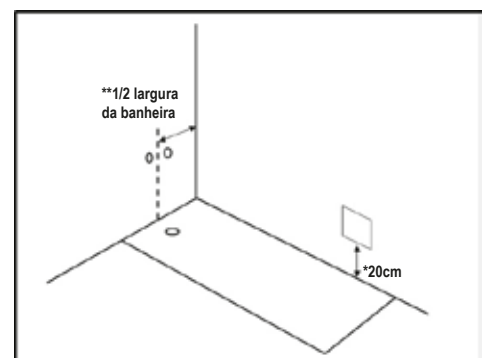
SISTEMA	COMPOSIÇÃO DO SISTEMA
ECOLINE ABS	6 injetores de água laterais orientáveis em ABS; Comando pneumático de 2 funções ON/OFF; Crivo de sucção ABS; Motor 650w IP54 230-240~V 3A; Válvula de descarga automática; Ligação equipotencial; Pés de apoio e suporte de motor.
PNEUMÁTICO SIMPLES ABS	6 injetores de água laterais orientáveis em ABS; Comando pneumático de 2 funções; Crivo de sucção ABS; Motor 650w IP54 230-240~V 3A; Válvula de descarga automática; Quadro controlo pneumático com sensor nível de água; Ligação equipotencial; Interruptor diferencial monofásico proteção 25A/30mA - 240V - 50Hz; Pés de apoio e suporte de motor.
ELETRÓNICO SIMPLES ABS	6 injetores de água laterais orientáveis em ABS; Comando digital de 3 funções; Crivo de sucção ABS; Motor 650w IP54 230-240~V 3A / 800W IP54 230-240~V 3A (com micros); Válvula de descarga automática; Quadro controlo eletrónico KOLLER SYSTEM; Sensor nível de água; Ligação equipotencial; Interruptor diferencial monofásico proteção 25A/30mA - 240V - 50Hz; Pés de apoio e suporte de motor.
PNEUMÁTICO DUPLO ABS	6 injetores de água laterais orientáveis em ABS; 10 injetores de ar em ABS; Comando pneumático 2 funções; Comando pneumático on/ off massagem de ar; Crivo de sucção ABS; Motor 650w IP54 230-240~V 3A/ 800W IP54 230-240~V 3A (com micros); Compressor 830W IPX5 230-240~V 4.2A com aquecimento; Válvula de descarga automática com dreno; Quadro controlo pneumático com sensor nível de água; Ligação equipotencial; Interruptor diferencial monofásico proteção 25A/30mA - 240V - 50Hz; Pés de apoio, suporte de motor e compressor.
ELETRÓNICO DUPLO ABS	6 injetores de água laterais orientáveis em ABS; 10 injetores de ar em ABS; Comando eletrónico de 4 funções; Crivo de sucção ABS; Motor 650W IP54 230-240~V 3A ou 800W IP54 230- 240~V 3A (com micros); Compressor 830W IPX 230-240~V 4.2A com aquecimento; Válvula de descarga automática com dreno; Quadro controlo eletrónico KOLLER SYSTEM; Sensor nível de água eletrónico; Ligação equipotencial; Interruptor diferencial monofásico proteção 24A/30mA - 240V - 50 Hz; Pés de apoio, suporte de motor e compressor.
ELETRÓNICO KOMBI ABS	6 injetores de água laterais orientáveis em ABS; 10 injetores inferiores em ABS; Comando eletrónico de 3 funções: on/off massagem de água, intermitência automática de água e regulação manual de caudal (mistura de ar); Inversor 2 vias com 3 posições: massagem lateral, massagem inferior ou funcionamento de ambas em simultâneo; Crivo de sucção ABS; Motor 650w IP54 230-240~V 3A ou 800W IP54 230- 240~V 3A (com micros); Válvula de descarga automática com dreno; Quadro controlo eletrónico KOLLER SYSTEM; Sensor nível de água eletrónico; Ligação equipotencial; Interruptor diferencial monofásico proteção 25A/30mA - 240V - 50Hz; Pés de apoio e suporte de motor.
ELETRÓNICO FLAT LATÃO	6 injetores de água laterais orientáveis flat em latão; 10 injetores de ar flat em latão; Comando eletrónico flat 4 funções: on/off massagem de água e ar, seleção +/- intensidade massagem de água e ar, intermitência automática da massagem de água, variação automática de intensidade da massagem de ar; Regulador manual de caudal quadrado (mistura de ar); Crivo de sucção flat; Motor 650w IP54 230-240~V 3A/ 800W IP54 230-240~V 3A (com micros); Compressor 830W IPX5 230-240~V 4.2A com aquecimento; Válvula de descarga automática flat com dreno; Quadro controlo eletrónico KOLLER SYSTEM; Sensor nível de água eletrónico; Ligação equipotencial; Interruptor diferencial monofásico proteção 25A/30mA - 240V - 50Hz; Pés de apoio, suporte de motor e compressor.
SUPLEMENTOS (ver compatibilidade com sistema escolhido)	MICROJATOS (Combinações possíveis banheira Charme: 3 costas + 0 pés 3 costas + 2 Pés 5 costas + 0 pés 5 costas + 2 pés) CROMOTERAPIA OU LAMPADA DE IODO (não podem ser aplicadas em simultâneo/ lampada de iodo já incluída no sistema COMFORT) VÁLVULA DE ENCHIMENTO E DESCARGA AUTOMÁTICA (p/ sistemas água) OU COM DRENO (sistemas ar e água). SISTEMA DE DESINFEÇÃO AUTOMÁTICA. AROMOTERAPIA.

LOCAL DE APLICAÇÃO DE MOTOR, COMPRESSOR E COMANDOS



APLICAÇÃO DA ABA

PONTOS DE ÁGUA E LUZ PARA APLICAÇÃO DE HIDROMASSAGEM



*Ponto de Luz para banheiras com hidromassagem.

** Saídas de água quente e água fria.

Altura para montagem torneira de parede >600mm.

Altura para montagem de torneira de encastrar na banheira < 500mm.