

SKIMMERS

Coletores de Óleo de Disco OSD e Fita OSF

MachSystem

www.machsystem.com.br

Produção mais Limpa • Soluções Criativas • Retorno Garantido



Compromisso com a Sustentabilidade

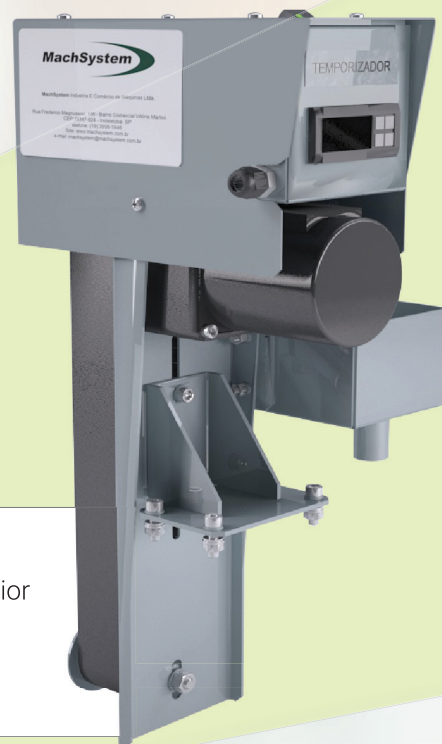
Acessórios indispensáveis para uso em máquinas e equipamentos que utilizam água como base de refrigeração de corte ou máquina de lavagem de peças que sofrem contaminação por óleos ou outros produtos flutuantes.

Coletor de Disco OSD



Coletor de Fita OSF

Ideal para locais com pouco espaço ou muito altos, que necessitam de um comprimento maior para atingir o reservatório de água. As correias utilizadas são de poliuretano resistentes ao desgaste e às altas temperaturas.



APLICAÇÃO

Retíficas
Afiadoras
Brochadeira
Centros de Usinagem Verticais
Tornos

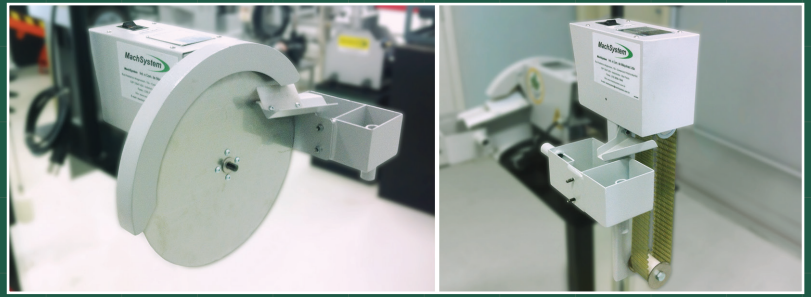
BENEFÍCIOS

- Retira com eficiência o óleo ou outros contaminantes flutuantes existentes na água;
- Aumenta a vida útil da água, diminuindo a quantidade de trocas;
- Reduz o custo de paradas da máquina para troca constante da água;
- Evita contaminação das partes mecânicas e elétricas das máquinas impedindo falhas ou acidentes;
- Evita contaminação das peças usinadas por deposição de óleo não desejável;
- Protege o operador do contato da mistura de óleo e a química contaminante;
- Retorno garantido pela reciclagem do óleo coletado;
- Aumenta a vida dos elementos filtrantes pela ausência de óleo na água;
- Ajuda a preservar o meio ambiente;
- Baixo custo com garantia de retorno do investimento.

Coletores de Óleo da MachSystem

Separam e retiram o óleo ou outros contaminantes flutuantes existentes na água prolongando a sua vida útil e diminuindo a contaminação e trocas de refrigerante.

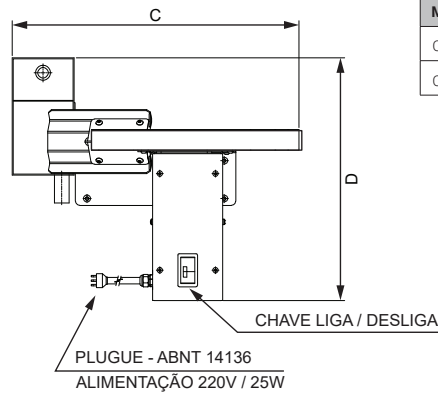
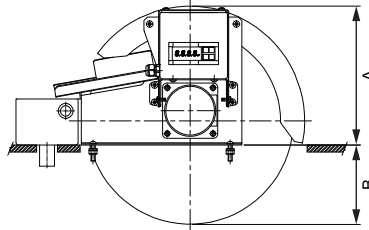
Consulte a Engenharia da MachSystem para modelos especiais sob encomenda.



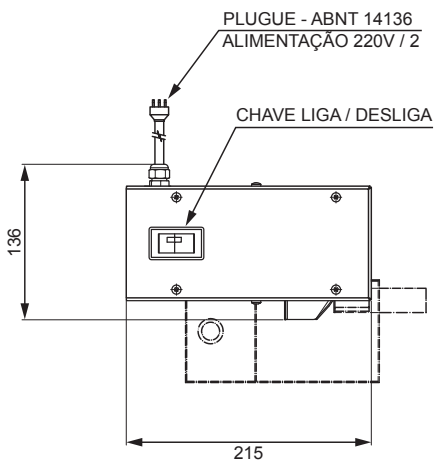
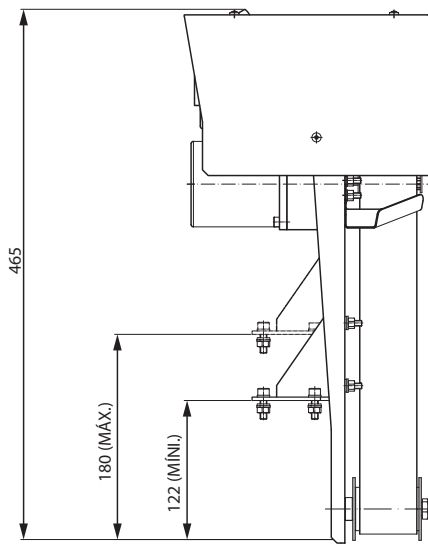
Coletor de Disco OSD

DADOS TÉCNICOS

MODELO	DIÂMETRO DO DISCO (mm)	MOTOR (W)	CAPACIDADE DE REMOÇÃO (l/h)
OSD 300	300	25	10
OSD 400	400	25	10



MODELO	A	B	C	D
OSD 300	202	115	416	350
OSD 400	212	165	524	350



Coletor de Fita OSF

DADOS TÉCNICOS

MODELO	ALTURAS ÚTIL DA FITA (mm)	LARGURA DA FITA (mm)	MOTOR (W)	CAPACIDADE DE REMOÇÃO (l/h)
OSF 300/50	300	50	25	10