

**Pencere Üstü Montaj Malzeme Listesi**



Slimflex Bella Duvar Bağlantı L Ayak ayrıca satılmaktadır.



L Ayak

Somun

Vida

Pul



Slimflex aksesuar montaj seti ayrıca satılmaktadır.



Duvar tipinize uygun dübeli seçtiğinizden emin olunuz.



8 mm  
Dübel

4x40

**Tavana Montaj Malzeme Listesi**



Slimflex Korniş Montaj Seti ayrıca satılmaktadır.



Vida Gizleyen  
Korniş Dübeli

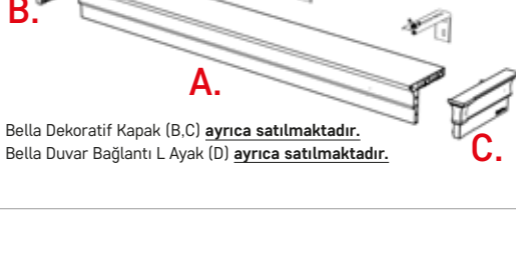
8 mm  
Aksesuar Dübeli

4x40



**Pencere Üstü**  
Duvara Montaj

1



!

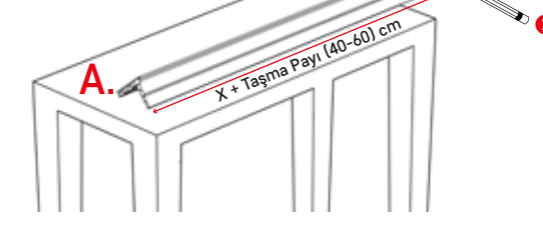
Bella Dekoratif Kapak (B,C) ayrıca satılmaktadır.  
Bella Duvar Bağlantı L Ayak (D) ayrıca satılmaktadır.

2



3

! Korniş kesmeden önce kalem ile düz bir çizgi çiziniz.



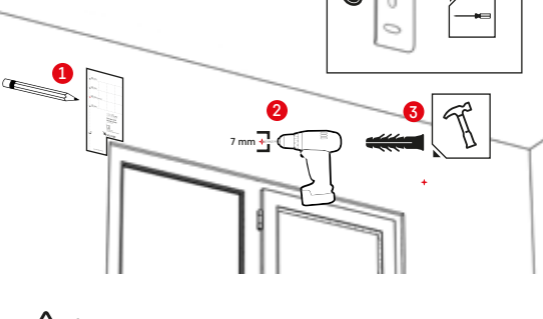
**L Ayak Vidalama Aralıkları Tablosu**



!

İki L ayak arası mesafe max. 70 cm olmalıdır.  
Doğru işaretleme için "Pencere Üstü Montaj Cetvelini" kullanınız.

4

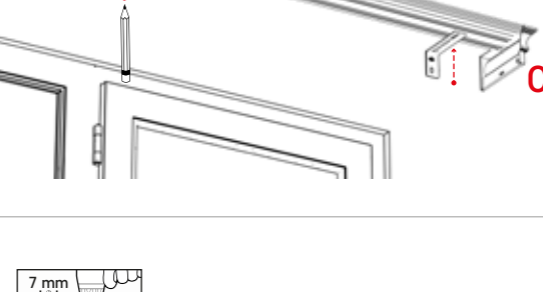


!

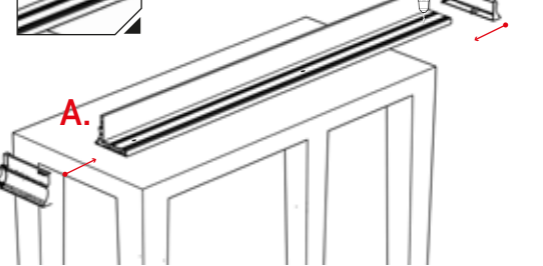
İşaretlemelerin aynı hizada olduğundan emin olunuz.

5

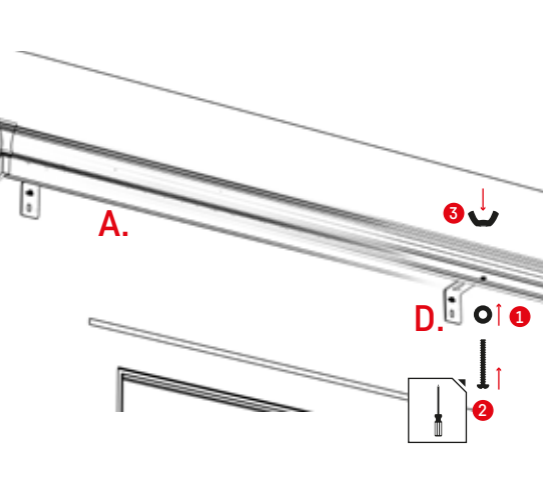
İşaretlemeyi 2 kanal arasındaki boşluktan yapınız. !



6



7

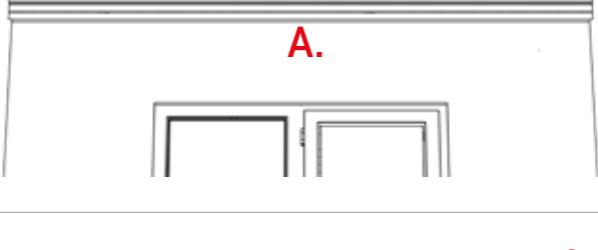




## Duvardan Duvara

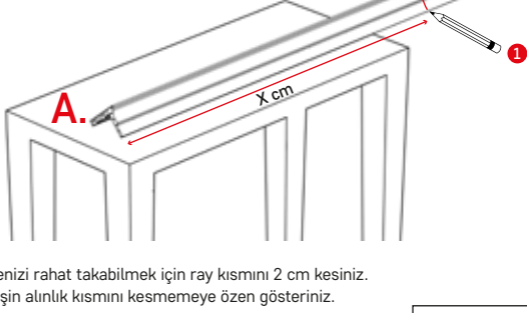
Tavana Montaj | Beton Tavanlar

1

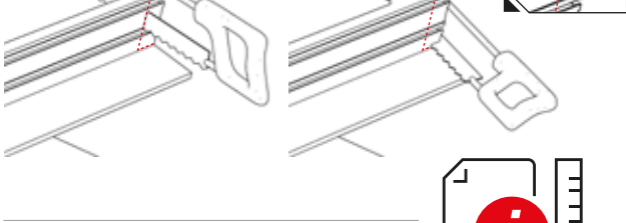


2

⚠️ Korniş kesmeden önce kalem ile düz bir çizgi çiziniz.

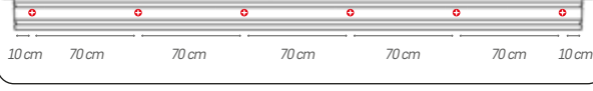


⚠️ Perdenizi rahat takabilmek için ray kısmını 2 cm kesiniz. Kornişin alınlık kısmını kesmemeye özen gösteriniz.



### Vidalama Aralıkları Tablosu

2 Kanal

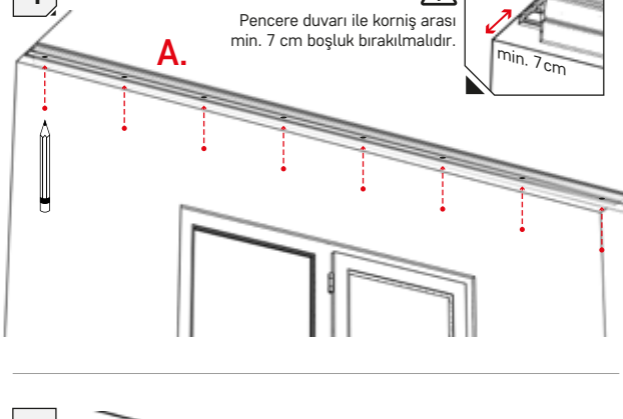
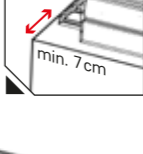


3

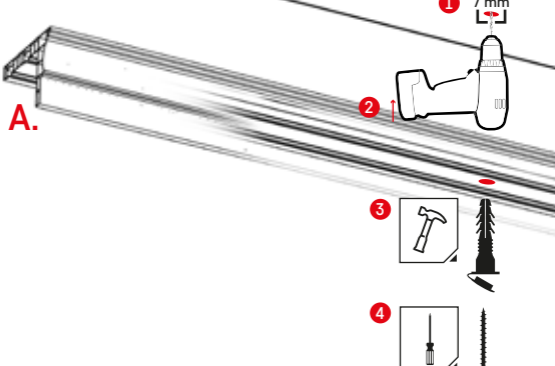


4

⚠️ Pencere duvarı ile korniş arası min. 7 cm boşluk bırakılmalıdır.



5

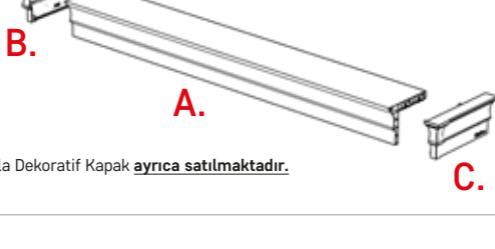


6

## Pencere Ölçüsüne Göre

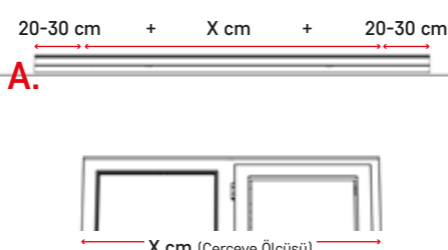
Tavana Montaj | Beton Tavanlar

1



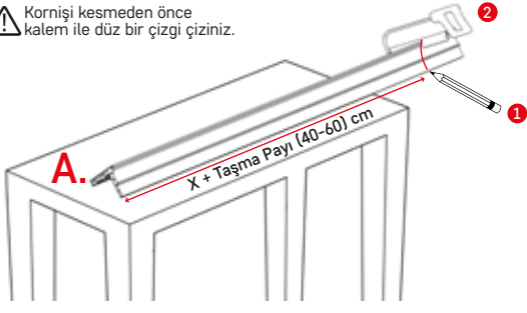
⚠️ Bella Dekoratif Kapak **ayrıca satılmaktadır.**

2

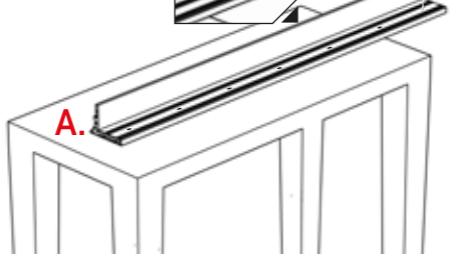


3

⚠️ Korniş kesmeden önce kalem ile düz bir çizgi çiziniz.



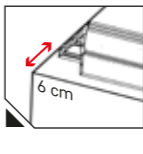
4



5

⚠️ Pencere duvarı ile korniş arası 6 cm boşluk bırakılmalıdır.

Dekoratif kapakları takip duvara yaslayarak işaretleme yapabilirsiniz.



6

