

COLETE, MONITORE E GERENCIE A PRODUÇÃO DE SEU SISTEMA SOLAR COM A PLATAFORMA INTELIGENTE TIGO

O Tigo Access Point (TAP) melhora o gerenciamento de dados do seu painel solar, comunicando-se sem fio com os painéis equipados com módulos TS4 (a plataforma inteligente MLPE-Flex) da Tigo. O TAP também melhora significativamente a segurança com o mecanismo de desligamento rápido a nível de módulo.

Quando emparelhado com um Cloud Connect Advanced (CCA), o TAP fornece monitoramento incomparável em sua instalação solar.

VISIBILIDADE

Comunique-se diretamente com as unidades TS4 usando o aplicativo Tigo SMART em um dispositivo móvel para um rápido comissionamento.

SEGURANÇA

Forneça o status da grade ao TS4 MLPE para conformidade com as recomendações UL e demais normas de desligamento rápido.

FACIL INSTALAÇÃO

Design com alta flexibilidade e amplo compartimento interno para fiação rápida.



TIGO ACCESS POINT (TAP)

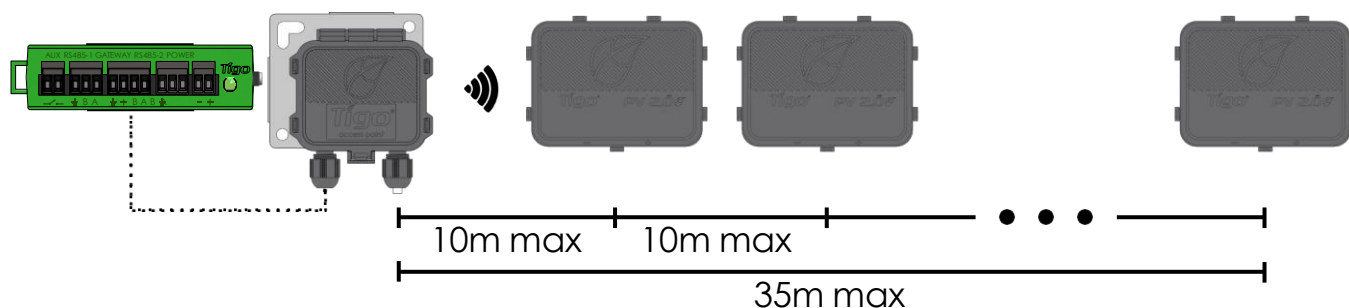
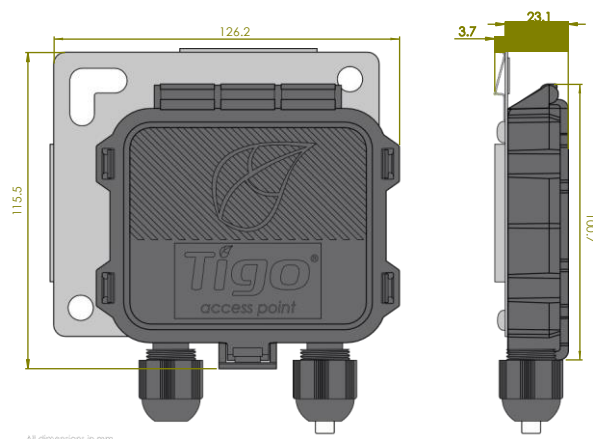
Coleta dados de até 300 unidades TS4

Comunicação de malha sem fio

Taxa de amostragem de alta definição

Arquitetura escalável

Facilmente montavel no frame do módulo sem ferramentas



Especificações Elétricas

Faixa de tensão de entrada: 5V_{DC} - 25V_{DC}

Consumo: 0,5W em média, pico de 1W

Tipo de cabo recomendado: RS485, 18-22AWG

Especificações mecânicas

Dimensões: 126.2mm x 130.0mm x 26.8mm (com suporte ou presilha)

Peso: 227g

Faixa de temperatura de operação: -30°C to +70°C

Grau de proteção: IP68, Tipo 4R

Faixa e Capacidade

Distância máxima do TAP ao TS4 mais distante: 10m (33ft)

Distância máxima do TAP ao TS4 mais distante: 35m (115ft)

Cada TAP suporta até 300 unidades TS4

Para mais informações sobre os produtos Tigo:

www.tigoenergy.com/products

Ferramenta de posicionamento do TAP: Visite

smart.tigoenergy.com/tap/

Para suporte técnico:

Enviar mensagem para (11)93745-8063

ou e-mail para support@tigoenergy.com

Para obter informações adicionais e assistência na seleção de produtos, use a ferramenta de design on-line da Tigo em www.tigoenergy.com/design

