

Esta es la unidad T45 No Modular en la Fase 100kA-300kA de corriente con un nivel en rango de capacidad contra sobretensiones.

Este aparato T45 No-Modular de Protección contra Sobretensiones, tiene un NEMA 4X clasificado de 12" x 12" x 6" nivelado en acero exterior de gabinete.

Esta unidad se guarda en un modulo interno contra sobretensiones, que es adicionalmente protegido por un NEMA 4X clasificado en encerramiento de policarbonato.

Esto ayuda a proteger los módulos contra las sobretensiones, durante la dirección de instalación y proporciona un nivel extra de seguridad personal.

Esta unidad Modular; en el posible evento de una falla modular o la necesidad de actualizar la capacidad, el módulo puede ser removido y reemplazado sin afectar el encerramiento externo montado o las unidades de conexiones en alambrados.

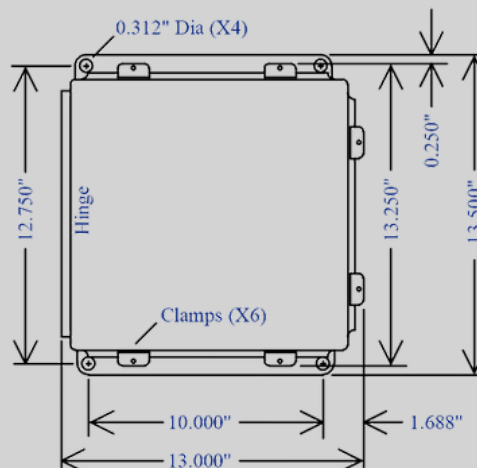
Adecuado en el módulo interno, siendo encerrado en un NEMA 4X, el reemplazo y actualización de módulos, son rápidos y fáciles de instalar, con una sobresaliente mitigación del riesgo de los daños originados de la instalación.

Luego de la desconexión, el instalador debe simplemente sujetar el módulo encerrado.



BENEFICIOS Y CARACTERÍSTICAS

- Vía de oleaje equidistante y simétrica para un verdadero nivel de capacidad en sobretensión.
- Onda sinusoidal en seguimiento:
- Forma "C" de Contactos Secos
- Normatividad UL 1449 Tipo 2
- Normatividad UL 1283 en lista
- Forma "C" de Contactos Secos
- Tecnología múltiple MOV presentando una amplia variedad y robusta de MOVs
- Garantía de 10 años



Especificaciones Técnicas Generales	
Tipo de Conexión	Paralelo, Orejetas Terminales - #10AWG - 2/0 AWG Desconectado - #10AWG- 1/0
Voltaje y Fase de Configuración	120/240 Fase Dividida, (3W+G) 120/208V Estrella Trifásica, (4W+G) (127/220V Estrella Trifásica, (4W+G)) (220/380V Estrella Trifásica, (4W+G)) 277/480V Estrella Trifásica (4W+G) 240V Delta Trifásica (3W+G) 480V Delta Trifásica, (3W+G)
Voltaje Máximo de Operación Continua	120V, 150 VAC (125%); 127V, 150 VAC (118%); 220V, 320 VAC (145%); 240V, 320 VAC; 277V, 320 VAC; 480V, 550 VAC; todos los otros 115%
Capacidad de Sobretensión	50kA/Modo, 100kA/Fase 75kA/Modo, 150kA/Fase 100kA/Modo, 200kA/Fase 125kA/Modo, 250kA/Fase 150kA/Modo, 300kA/Fase
Nivel de Corriente en Corto Circuito (SCCR)	200kAIC
Modos de Protección	Todos los Modos: L-N, L-L, L-G, N-G
Rango de Operación de Frecuencia	47 - 63 Hz
Tipo de Localización UL 1449	Tipo 1 (destinado SPDs para Línea o Lado de Carga Principal Desconectado) o Tipo 2 (destinado para Lado de Carga Principal Desconectada)
Descarga Nominal de Corriente (In) UL 1449	20 kA
Estandares	Cuarta Edición UL 1449, CSA, UL 96A con Protección en Encendido compatible con la etiqueta maestra
Situación de Indicación	Colores duales LEDs, con alarmas sonoras, Forma "C" en parada, contenedor contra sobretensiones
Recinto	NEMA 4, 12 & 13 nivelada
Tamaño de Recinto	13" x 13.5" x 6.375"
Atenuación 50 Ohm EMI/RFI	(-50 db máx (Tipo 2), -45db máx (Tipo 1)); desde 10kHz a 100MHz. El sistema proporciona por encima de 120dB con pérdida de inserción desde 100 kHz a 100 MHz cuando es usado bajo un sistema de facilidad coordinada.
Tiempo de Respuesta	<0.5 nanosegundos
Temperatura de Operación	(-40°C a + 75°C)
Humedad de Operación	0% a 95% sin condensar
Garantía	10 años