

Libera+

Libera+

novello
YOUR BATHROOM

Un programma per la zona bagno ampio, poliedrico e multiforme che vede nella libertà compositiva la sua grande forza espressiva. La grammatica compositiva è semplice: una serie di contenitori aggregabili a piacere tra loro in forme simmetriche, o per contrasto, asimmetriche. Forme semplici, spessori sottili: i contenitori possono essere laccati (scegliendo tra l'ampia gamma cromatica a disposizione), lucidi o opachi; oppure realizzati in HPL in 8 finiture diverse. Sono disponibili 5 nobilitati, 4 cementi e le nuove finiture metalliche: ottone, titanio, acciaio. I moduli che compongono l'insieme sono racchiusi da pannelli perimetrali con bordo a 45° che sottolineano con garbo l'insieme; rispetto alla precedente versione il rinnovo di gamma prevede anche configurazioni particolarmente originali dei frontali che prevedono inserimenti di piccoli moduli a giorno (in spessore 10 mm.), in contrasto o in accosto di finitura; ciò contribuisce a modulare e creare un originale gioco di pieni e vuoti, con combinazioni sempre diverse. Su tutto la cornice perimetrale sovraccitata, con bordo a 45°, completa, chiude e definisce la composizione.

L'apertura dei frontali avviene con sistema push-pull. Nella nuova versione è stata introdotta, in alternativa, anche l'apertura con gola applicata direttamente sul contenitore. I contenitori si accompagnano a "colonne" in varie dimensioni; esse possono essere completate da elementi a giorno che ne esaltano l'espressività, modulandosi in composizioni formalmente assai gradevoli, funzionali nell'uso, e adatte allo sfruttamento dei piccoli angoli. A questi contenitori si aggiungono le nuove strutture a giorno realizzate in tubo metallico di piccola sezione (15x15 mm.), componibili ed accostabili a piacere, in varie misure, laccate nei colori di gamma, particolarmente adattabili a tutti gli spazi. Sulla scia del successo del programma Libera 3D abbiamo creato due nuove proposte per nuovi lavelli adattabili a misura alle diverse situazioni di arredo. La prima prevede un contenitore cavo a giorno su cui è inserita una semisfera saldata direttamente al contenitore: un disegno limpido minimale e accattivante. È realizzato in finitura cemento, nelle varie tonalità a catalogo. Un secondo nuovo lavello prevede il bacino con un bordo rialzato e lateralmente un vano di testa utile per riporre oggetti o asciugamani. Un disegno "bifronte" dagli spessori sottili, realizzato in "Teknorit". Nuovo è l'accessorio porta asciugamani: un grosso anello in acciaio fissato direttamente sul blocco lavello.

Nuova la gamma degli specchi, a filo, con strip led, oppure con piccolo profilo in vista, coordinabile con le finiture del programma. Oltre a questi specchi è stata disegnata la gamma di specchi Tetris: si distinguono per il taglio laterale inclinato a 45 gradi che consente, come nel gioco del Tetris, configurazioni diverse e personalizzate. Di particolare interesse sono i contenitori a specchio che celano dietro la superficie riflettente spazi di contenimento, particolarmente utili nell'uso quotidiano. Sono collocati a misura nella parete in cartongesso, sfruttandone lo spessore. Viene confermato su tutte le composizioni il caratteristico lavello realizzato in "Teknorit" bianco opaco: un bacino molto ampio e capiente, pratico nell'uso, minimale nella forma. La sua caratteristica è quella di esser contornato (a piacere) da una specie di rialzo, di colletto dalle forme morbide e arrotondate. Esso può essere inglobato nel piano top in un unico blocco stampato, ma esiste anche la soluzione a sbalzo, particolarmente adatta per i contenitori a profondità ridotta (37 cm) e quindi a bagni ove è importante la "conquista del centimetro".

Suitable for large living spaces, this multifaceted and multiform program allows great freedom in composition, thus reaching expressive strength. Different storage units with symmetric or asymmetric shapes characterize Libera 3D. Simple shapes, reduced thickness: the cabinets can be matt or glossy lacquered (a wide range of lacquered colors is available), or made in 8 HPL finishes, 5 melamine coated finishes, 4 cements and the new Metal: brass, titan and steel finishes. Frame panels with 45° edge enclose the units and highlight the composition. If compared to the previous version, new Libera 3D shows even more original compositions with open units (10 mm thickness). Different finishes can be combined or displayed in contrast. This creates modular compositions where open and closed units provide movement. The above mentioned 45° frame completes, defines and closes the composition.

Cabinets are equipped with push-pull opening. As an alternative, a new handle is offered which is integrated in the cabinet. In addition to cabinets, there are different sized columns which can be combined with open units, thus reaching high expression. Small spaces become functional through the use of modules. New open units made by 15x15 mm metal tube are available in many sizes and colors; they fit all spaces. Libera 3D successful program inspired the design of two new wash-basins which suit all solutions. The first one shows a cabinet with hollow where a semi-spherical wash-basin is welded to the unit: a minimal and intriguing design. It is cement made, available in all colors listed in the catalogue. The second option offers a wash-basin with raised edge and a lateral open unit for accessories or towels. A two-faced design in "Teknorit" with reduced thickness. A new concept of towel rack is now available: a thick ring, in steel, which is mounted on the wash-basin unit.

The range of mirrors has also been revised: new mirrors with edges; with LED strip or with small visible frame, fitting different finishes. In addition, a new Tetris mirror serie has been designed. The main feature is their 45° edge. They can be combined together, as in Tetris play, shaping original and customized solutions. Storage units inside the mirror cabinets improve the functionality and make them particularly suitable for everyday use. They can be easily hanged on the wall and their thickness can be exploited. The characteristic "Teknorit" matt white wash-basin fits perfectly any compositions: a wide basin, practical and minimal shaped. It is surrounded by a smooth and rounded collar. It can be incorporated in the top or cantilevered in order to fit even reduced depth cabinet (37 cm) where each centimeter makes the difference.



Un vaste programme pour la zone salle de bains, polyédrique et multiforme, qui voit dans sa liberté de composition son grand pouvoir d'expression. La grammaire compositionnelle est simple : une série d'éléments bas pouvant être combinés entre eux dans des formes symétriques ou, au contraire, asymétriques. Formes simples, fines épaisseurs : les éléments bas peuvent être laqués (en choisissant parmi la vaste gamme de couleurs disponibles), brillants ou mats; ou réalisés en HPL dans 8 finitions différentes. Il y a 5 mélaminés, 4 ciments et les nouvelles finitions métalliques disponibles: laiton, titane, acier. Les modules qui composent l'ensemble sont entourés de panneaux de périmètre avec un bord à 45° qui met gracieusement en valeur le tout; par rapport à la version précédente, le renouvellement de la gamme comprend également des configurations particulièrement originales des façades comprenant des insertions de petits modules ouverts (épaisseur 10 mm), en contraste ou en juxtaposition de finition; cela permet de moduler et de créer un jeu original d'espaces pleins et vides, avec toujours des combinaisons différentes. Sur le tout, le cadre périmétrique précité, avec bord à 45°, complète, renferme et définit la composition.

L'ouverture des façades se fait par le système push-pull. Mais dans la nouvelle version, on a introduit, comme alternative, l'ouverture à gorge appliquée directement sur l'élément bas. Les éléments bas sont accompagnés de "colonnes" de différentes dimensions; elles peuvent être complétées par des éléments ouverts qui exaltent leur expressivité, en se modulant dans des compositions avec formes très agréables, fonctionnelles dans l'usage et adaptées à l'exploitation des coins. A ces éléments bas s'ajoutent les nouvelles structures ouvertes en tube métallique de petit diamètre (15x15 mm), modulables et juxtaposables selon son propre choix, de différentes mesures, laquées dans les couleurs de la gamme, particulièrement adaptables à tous les espaces. Suite au succès du programme Libera 3D, nous avons créé deux nouvelles propositions de nouvelles vasques pouvant être adaptés sur mesure à différentes situations d'ameublement. La première comprend un élément bas creux ouvert sur lequel est insérée une demi-sphère soudée directement à l'élément: un design clair minimaliste et captivant. Il est réalisé en finition ciment, dans les différentes teintes du catalogue. Une deuxième nouvelle vasque a un bassin avec le bord surélevé et latéralement un compartiment de tête utile pour ranger des objets ou des serviettes. Un design "double face" avec des épaisseurs fines, réalisé en "Teknorit". L'accessoire porte-serviettes est nouveau: un grand anneau en acier fixé directement sur le bloc de la vasque.

Nouvelle gamme de miroirs muraux à bande LED ou avec un petit profil en vue, coordonnée aux finitions du programme. En plus de ces miroirs, une autre gamme appelée Tetris a été conçue: ces miroirs se distinguent par leur coupe latérale inclinée à 45 degrés qui, comme dans le jeu Tetris, permet des configurations différentes et personnalisées. Particulièrement intéressants les armoires de toilette qui cachent derrière leur surface réfléchissante des espaces de rangement très utiles dans l'usage quotidien. Elles sont placées sur mesure dans le mur de plaques de plâtre en exploitant son épaisseur. La vasque caractéristique en "Teknorit" blanc mat est confirmée sur toutes les compositions: un bassin très grand et spacieux, pratique à utiliser, de forme minimale. Sa caractéristique est d'être entourée (selon son propre goût) d'une sorte de bord, d'un col aux formes douces et arrondies. Elle peut être moulée au plan dans un seul bloc, mais il existe aussi une solution en porte-à-faux, particulièrement adaptée aux éléments bas peu profonds (37 cm) et donc aux salles de bain où la "conquête du centimètre" est importante.

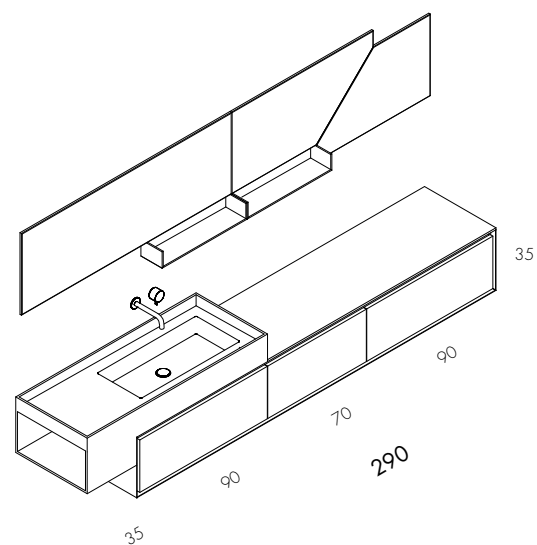
Ein umfassendes, multifunktionelles und formenreiches Badezimmerprogramm, dessen große Ausdruckskraft besonders in der freien Kombination der unterschiedlichen Elemente liegt. Die Zusammensetzung ist einfach: symmetrische und asymmetrische Gestalten, unterschiedliche Behälter die verbunden werden können. Einfache Formen, geringe Materialstärke: die Unterschränke sind in glänzender oder matter Lackierung erhältlich (Auswahl aus der Umfassenden Farbpalette) und sind auch als 8 verschiedene HPL verfügbar. Da sind 5 beschichtete Farben, 4 Zementen und die neue metallische Ausführungen: Messing, Titan, Stahl. Die Unterschränke haben einen um 45° nach innen geneigten Rand, welcher der gesamten Komposition einen harmonischen Rahmen gibt. Im Vergleich zur vorangegangenen Version, die Neugier sind originelle kleine offene Fächer (10 mm Stärke), im Widerspruch oder in Verbindung der Farben, die immer neue Zusammensetzungen und Farbkombinationen ermöglichen. Der Perimeter Rahmen mit 45° nach innen geneigten Rand, abgrenzt und festzulegt die Komposition.

Die Fronten lassen sich sanft mittels des Push-Pull-System, oder, in der neuen Version, des integriertes Handle öffnen. Die Unterschränke lassen sich gut mit Hochschränke unterschiedlicher Größe kombinieren; offene Oberschränke ergänzen den Stauraum und verleihen durch ihre angenehme Anpassung an die Gesamtkomposition noch mehr Ausdruckskraft. Hinzu kommen die neue offene Fächer mit metallischem Rahmen (15x15 mm) verfügbare in verschiedenen Maßen und in verschiedenen Lackierungen, auch kleine Ecken optimal zu nutzen. Nach erfolgter Libera 3D Kollektion, haben wir an zwei neuen Waschtischen gedenkt, die passen zu verschiedene Lösungen für Badezimmer. Die erste Vorschlag ist ein hohler offener Behälter mit einem kugelförmigen geschweißten Waschtisch: das Design ist minimal und fesselnd. Dieser Waschtisch ist aus Zement, verfügbar in allen Katalogfarben. Die zweite ist ein Waschbecken mit einem erhabenen Rand und ein seitliches offenes Fach für Zubehör und Handtücher. Dünne Formen und Teknorit Material charakterisieren diesen originellen Vorschlag. Der Handtuchhalter ist neu auch: ein dicker Stahl Ring, der an der Platte befestigt werden kann.

Neue Spiegel Auswahl, die Spiegel mit Kante, mit Led Streife oder mit kleinem Profil anbietet. Alle passen der Ausführungen dieses Programm. Hinzu kommt auch die Spiegel Tetris Serie, mit dem charakteristischen um 45° Schnitt, die personalisierte Zusammensetzungen ermöglicht, wie im Tetris Spiel. Funktional für jeden Tag Nutzung sind die neue Spiegelschränke, die Einbau sind um die Dicke auszunutzen. Alle Kombinationen umrahmen den charakteristischen Waschtisch aus matweißem "Teknorit": ein großes und tiefen Waschbecken, praktisch im Gebrauch, minimal in der Form. Er zeichnet sich besonders durch den erhöhten hinteren Rand, eine Art "Kragen" mit weichem und abgerundeten Formen, aus. Er kann als integrierte Waschiisch-Platte in einem einzigen Block oder als aufgesetzte Version geliefert werden, welche sich besonders für die weniger tiefen Unterschränke (37 cm) eignet, also in Badezimmer, in denen "jeder Zentimeter zählt".

Libera+

L+01 / Libera+



L+01 Composizione in laccato metal titanio, apertura con gola orizzontale in laccato metal titanio. Nuovo piano lavabo integrato con alzatina 4 lati in cemento grigio scuro e vano a giorno laterale. Specchio Tetris con vassoio contenitore in laccato grigio scuro opaco.

Metal titanio lacquered composition, horizontal opening with metal titanio lacquered integrated handle. New integrated wash-basin top in matt grigio scuro cement with lip all around, lateral open vanity. Tetris mirror with matt grigio scuro lacquered storage tray.

Composition en laqué métal titanio, ouverture à gorge horizontale en laqué métal titanio. Nouveau plan-vasque moulée avec dossier sur les 4 côtés en ciment grigio scuro et élément latéral ouvert. Miroir Tetris avec plateau de rangement en laqué grigio scuro mat.

Metall titanio lackierte Komposition, horizontale Öffnung mit metall titanio lackiertem Handle. Neuer integrierter Waschtisch aus dunkelgrau Zement mit 4 Seiten Aufsatz und seitliches offenes Fach. Tetris Spiegel, matt grigio scuro lackiertes Ablagefach.







Nuovo piano lavabo integrato con alzati-
na 4 lati in cemento grigio scuro e vano a
giorno laterale. Basi con cassetto sospesa
in laccato metal titanio, apertura con gola
orizzontale in laccato metal titanio. Spec-
chio Tetris con vassoio contenitore in laccato
grigio scuro opaco.

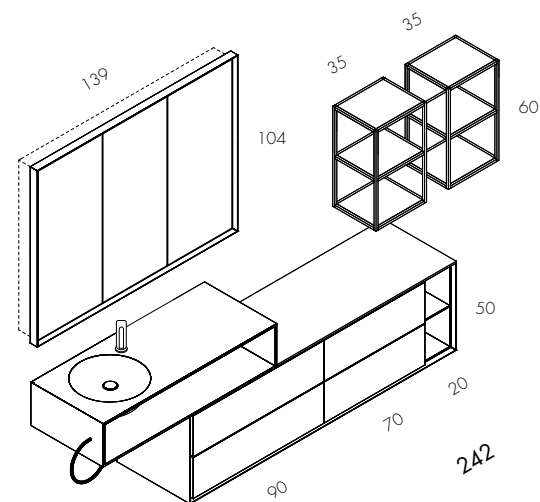
New integrated wash-basin top in matt gri-
gio scuro cement with lip all around and
lateral open vanity. Metal titanio lacquered
cabinet, horizontal opening with metal tita-
nio lacquered integrated handle. Tetris mir-
ror with grigio scuro matt lacquered storage
tray.

Nouveau plan-vasque moulée avec dosse-
ret sur les 4 côtés en ciment grigio scuro
et élément latéral ouvert. Élément bas avec
 tiroir suspendu en laqué métal titanio, ouver-
ture à gorge horizontale en laqué métal tita-
nio. Miroir Tetris avec plateau de rangement
en laqué grigio scuro mat.

Neuer integrierter Waschtisch aus dunkel-
grau Zement mit 4 Seiten Aufsatz und
seitliches offenes Fach. Unterschrank mit
metall titanio lackierte Schublade, horizon-
tale Öffnung mit metall titanio lackiertem
Handle. Tetris Spiegel, matt grigio scuro
lackiertes Ablagefach.



Libera+



L+02 Composizione in laccato grigio seta opaco, vano a giorno in laccato grigio grafite opaco. Apertura cassetti con push-pull. Nuovo piano con lavabo integrato "Pianeta" in cemento grigio chiaro. Pensili a giorno in metallo in laccato grigio grafite opaco, specchio contenitore prof. 15 cm. incassato con cornice in laccato grigio seta opaco.

Grigio seta matt lacquered composition, grigio grafite matt lacquered open unit. Push-pull opening of drawers. New "Pianeta" integrated wash-basin top in grigio chiaro cement. Metal grigio grafite matt lacquered hanging cabinets, recessed storage mirror 15 cm. depth, with grigio seta matt lacquered frame.

Composition en laqué grigio seta mat, élément grigio grafite mat. Ouverture de tiroir push-pull. Nouveau plan avec vasque moulée "Pianeta" en ciment grigio chiaro. Éléments hauts ouverts en métal en laqué grigio grafite mat, armoire de toilette prof. 15 cm. encastrée avec cadre en laqué grigio seta mat.

Grigio seta matt lackierte Komposition, grigio grafite matt lackiertes offenes Fach. Push-Pull Öffnung. Neuer "Pianeta" Washtisch aus grigio chiaro Zement. Grigio grafite matt lackierte offene Oberschränke aus Metall, Einbau-Spiegel, 15 cm. Dicke, mit grigio seta lackiertem Rahmen.







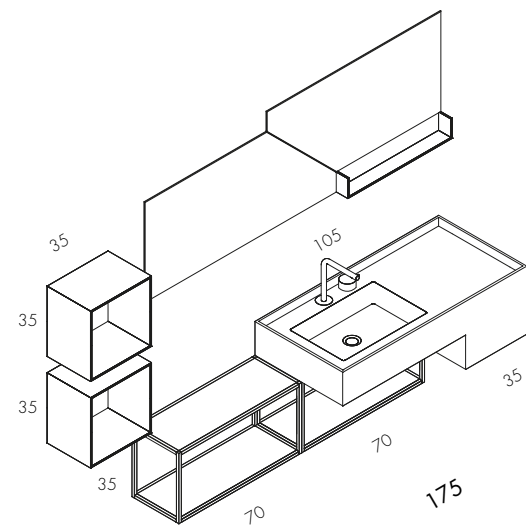
Pensili a giorno in metallo laccato grigio grafite opaco, specchio contenitore prof. 15 cm. incassato con cornice in laccato grigio seta opaco. Vano a giorno su base sospesa in laccato grigio grafite opaco.

Éléments hauts ouverts en métal laqué grigio grafite mat, armoire de toilette prof. 15 cm. encastrée avec cadre en laqué grigio seta mat. Élément ouvert sur bas suspendu en laqué grigio grafite mat.

Metal grigio grafite matt lacquered open hanging cabinets, recessed storage mirror 15 cm. depth with grigio seta matt lacquered frame. Grigio grafite matt lacquered open cabinet.

Metall grigio grafite matt lackierte offene Oberschränke, Einbau-Spiegel 15 cm. Dicke, mit grigio seta lackiertem Rahmen. Grigio grafite matt lackiertes offenes Fach.

Libera+



L+03 Contenitori a giorno con struttura in metallo laccato bianco opaco. Nuovo piano lavabo integrato in teknorit bianco opaco con alzatina 4 lati e vano a giorno laterale. Specchio Tetris con vassoio contenitore in laccato grigio chiaro opaco.

Open hanging cabinets with matt white lacquered metal frame. New integrated wash-basin top in matt white teknorit with lip all around and lateral open unit. Tetris mirror with grigio chiaro matt lacquered storage tray.

Éléments bas ouverts avec structure en métal laqué blanc mat. Nouveau plan-vasque moulée en teknorit blanc mat avec dossier sur les 4 côtés et élément latéral ouvert. Miroir Tetris avec plateau de rangement en laqué grigio chiaro mat.

Metall weiß matt lackierte offene Fächer. Neuer integrierter Waschtisch und Top aus weiß matt teknorit mit 4 Seiten Aufsatz und seitliches offenes Fach. Tetris Spiegel mit grigio chiaro matt lackiertem Ablagefach.







Nuovo piano lavabo integrato in teknorit bianco opaco con alzatina 4 lati e vano a giorno laterale. Specchio Tetris con vassoio contenitore in laccato grigio chiaro opaco. Contenitori a giorno con struttura in metallo laccato bianco opaco.

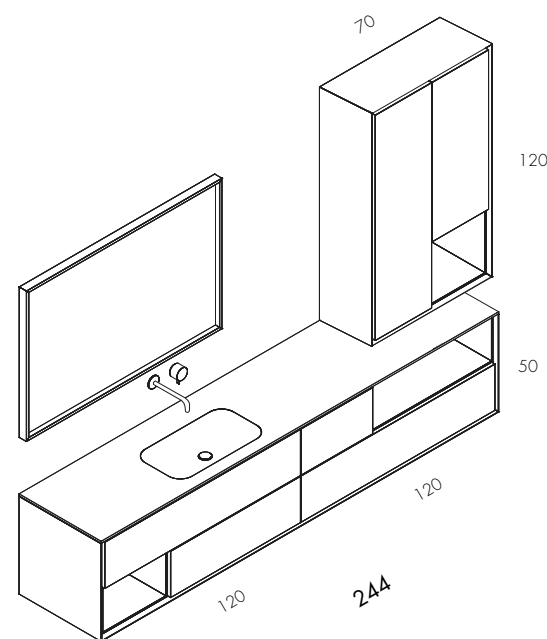
Matt white teknorit new integrated wash-basin top with lip all around and lateral open unit. Tetris mirror with grigio chiaro matt lacquered storage tray. Open hanging cabinets with matt white lacquered metal frame.

Nouveau plan-vasque moulée en teknorit blanc mat avec dossier sur les 4 côtés et élément latéral ouvert. Miroir Tetris avec plateau de rangement en laqué grigio chiaro mat. Éléments bas ouverts avec structure en métal laqué blanc mat.

Neuer integrierter Waschtisch und Top aus weiß matt teknorit mit 4 Seiten Aufsatz und seitliches offenes Fach. Tetris Spiegel mit grigio chiaro matt lackiertem Ablagefach. Offene Oberschränke mit weiß matt lackiertem Metall Rahmen.



Libera+



L+04 Composizione in nobilitato frassino scuro con vani a giorno in laccato tortora opaco. Apertura cassetti con push-pull. Piano lavabo integrato in teknorit tortora opaco. Specchio con cornice in alluminio laccata tortora opaco e led sul lato superiore e inferiore. Pensili con anta e cornice in nobilitato frassino scuro e vano a giorno in laccato tortora opaco.

Composition in melamine coated frassino scuro with tortora matt lacquered open units. Push-pull opening of drawers. Integrated wash-basin top in teknorit tortora matt teknorit. Mirror with aluminum matt tortora lacquered frame and led on the upper and lower sides. Hanging cabinets with melamine coated frassino scuro doors and frame, tortora matt lacquered open unit.

Composition en mélaminé frassino scuro avec éléments ouverts en laqué tortora mat. Ouverture de tiroir push-pull. Planvasque moulée en teknorit Tortora mat. Miroir avec cadre en aluminium laqué tortora mat et leds sur le côté supérieur et inférieur. Éléments hauts avec porte et cadre en mélaminé Frassino scuro et élément ouvert en laqué tortora mat.

Beschichtete frassino scuro Komposition mit offener tortora matt lackierten Fächer. Push-Pull Öffnung für Schublade. Integrierter tortora matt teknorit Waschtisch und Top. Spiegel mit Aluminium tortora matt lackiertem Rahmen und Beleuchtung der oberen und unteren Seiten. Beschichtete frassino scuro Oberschränke mit Tür und Rahmen, tortora matt lackiertes offenes Fach.







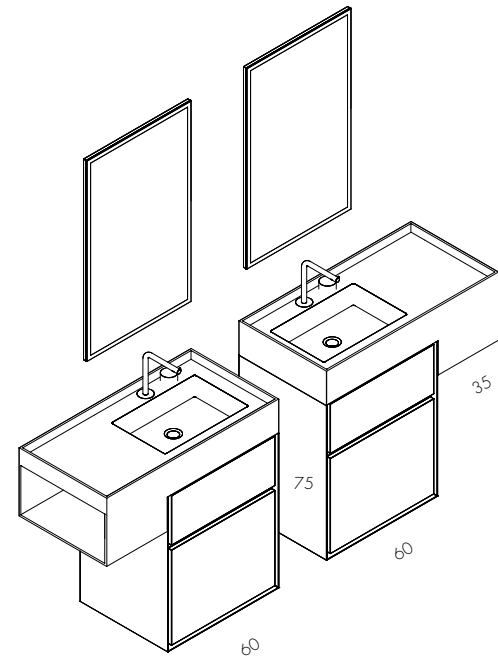
Base portlavabo sospesa con vano a giorno in laccato tortora opaco. Piano lavabo integrato in teknorit tortora opaco. Specchio con cornice in alluminio laccato laccato tortora opaco e led sul lato superiore e inferiore. Pensili con anta e cornice in nobilitato frassino scuro e vano a giorno in laccato tortora opaco.

Wash-basin cabinet with tortora matt lacquered open unit. Integrated wash-basin top in matt tortora teknorit. Mirror with aluminum matt tortora lacquered frame and led on the upper and lower sides. Hanging cabinets with melamine coated frassino scuro doors and frame, tortora matt lacquered open unit.

Bas sous-vasque suspendu avec élément ouvert en laqué Tortora mat. Plan-vasque moulée en teknorit tortora mat. Miroir avec cadre en aluminium laqué tortora mat et leds sur le côté supérieur et inférieur. Éléments hauts avec porte et cadre en mélaminé frassino scuro et élément ouvert en laqué tortora mat.

Waschtisch Unterschrank mit tortora matt lackiertem Fach. tortora matt Teknorit integrierter Waschtisch. Spiegel mit Aluminium tortora matt lackiertem Rahmen und Beleuchtung der oberen und unteren Seiten. Beschichtete frassino scuro Oberschränke mit Tür und Rahmen, tortora matt lackiertes offenes Fach.

Libera+



L+05 Composizione con basi a terra in nobilitato frassino perla. Nuovo piano lavabo integrato in teknorit bianco opaco con alzatina 4 lati vano a giorno laterale. Specchio rettangolare "Moon", con profilo in alluminio verniciato a polveri bianco opaco, completo di led frontali perimetrali.

Composition in melamine coated frassino perla with floor cabinets. New integrated wash-basin top in matt white teknorit and lip all around, lateral open unit. Rectangular Moon mirror with matt white powder coated aluminum frame, with frontal perimeter led.

Composition avec éléments basa u sol en mélaminé frassino perla. Nouveau plan-vasque moulée en teknorit blanc mat avec dossier sur les 4 côtés et élément latéral ouvert. Miroir rectangulaire "Moon", avec profil en aluminium laqué époxy blanc mat, complet avec leds de périmètre avant.

Beschichtete frassino perla Komposition mit Boden-Unterschranke. Neuer integrierter Waschtisch aus weiß matt teknorit und 4 Seiten Aufsatz, seitliches offenes Fach. Moon rechteckiger Spiegel, mit weiß matt Pulver Lackierung, frontale Beleuchtung der Seiten.







Basi a terra in nobilitato frassino perla e nuovo piano lavabo integrato in teknorit bianco opaco con alzatina 4 lati vano a giorno laterale. Le basi sono composte da due cassetti con gola centrale laccata.

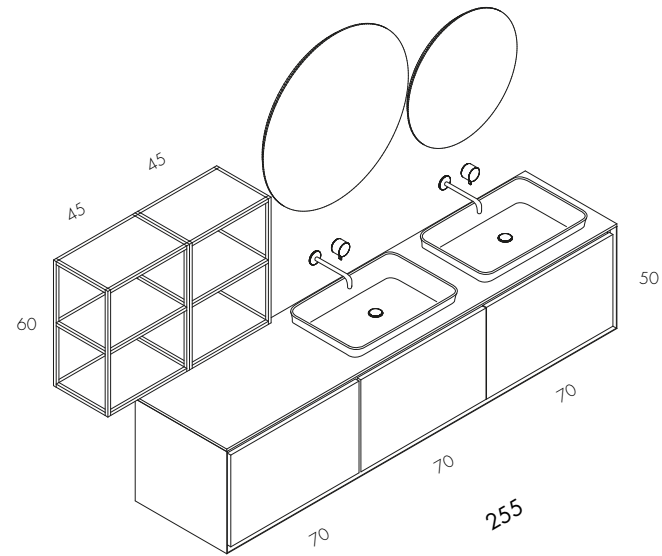
Floor cabinets in melamine coated frassino perla and new integrated wash-basin top in matt white teknorit with lip all around and lateral open unit. Cabinets are equipped with two drawers and lacquered handle.

Éléments bas u sol en mélaminé frassino perla et nouveau plan-vasque moulée en teknorit blanc mat avec dossier sur les 4 côtés et élément latéral ouvert. Les éléments bas se composent de deux tiroirs à gorge centrale en laqué.

Beschichtete frassino perla Boden-Unterschranke, neuer integrierter matt weiß teknorit Waschtisch mit 4 Seiten Aufsatz und seitliches offenes Fach. Die Unterschranke bestehen aus zwei Schubladen mit zentraler lackierter Öffnung.



Libera+



L+06 Composizione in laccato tortora opaco, apertura con gola orizzontale in laccato tortora opaco. Top e lavabo semi incassato in teknorit bianco opaco. Pensili a giorno in metallo laccato blu acciaio opaco. Specchiere circolari diametro 80 e 60 cm. con led perimetrale.

Tortora matt lacquered composition, tortora matt lacquered horizontal opening. Matt white teknorit top and semi-recessed wash-basins. Metal hanging cabinets in matt blu acciaio. Round mirrors, diameter 80 and 60 cm, with perimeter led.

Composition en laqué tortora mat, ouverture à gorge horizontale en laqué Tortora mat. Plan et vasque semi-encastée, En teknorit blanc mat. Éléments hauts ouverts en métal en laqué blu acciaio mat. Miroirs circulaires de diamètre 80 et 60 cm avec led périmétrique.

Tortora matt lackierte Komposition, horizontale tortora matt lackierte Öffnung. Einbau-Top und Waschtisch aus weiß matt teknorit. Matt blu acciaio lackierte Oberschränke. Rund Spiegel, Durchmesser 80 und 60 cm, mit Perimeter Beleuchtung.







Dettaglio del doppio lavabo semi incassato in teknorit bianco opaco. Pensili a giorno in metallo laccato blu acciaio opaco. Specchiere circolari diametro 80 e 60 cm. con led perimetrale.

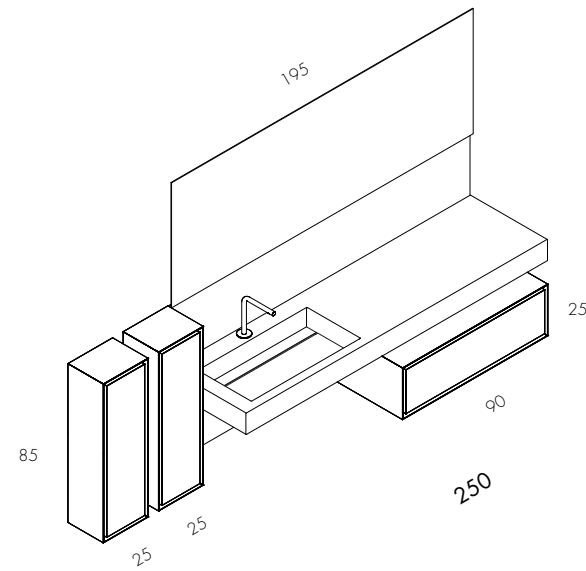
Detail of matt white teknorit semi-recessed double wash-basins. Metal blu acciaio matt open hanging cabinets. Round mirrors, diameter 80 and 60 cm, with perimeter led.

Détail de la vasque double semi-encastrée en teknorit blanc mat. Éléments hauts ouverts en métal en laqué Blu acciaio mat. Miroirs circulaires de diamètre 80 et 60 cm avec led périmétrique.

Einzelheit der Zwei Waschbecken aus weiß matt teknorit. Metall acciaio blu matt lackierte offene Oberschränke. Rund Spiegel, Durchmesser 80 und 60 cm, mit Perimeter Led Beleuchtung.



Libera+



L+07 Composizione con base sospesa in HPL rovere barrique, apertura con push-pull. Piano lavabo integrato e alzatina in laminam statuario. Pensili laterali in hpl rovere barrique e in laccato pietra opaco. Specchio rettangolare premium con retro illuminazione led.

Composition in HPL rovere barrique, with push-pull opening. Integrated wash-basin top and lip in laminam statuario. Lateral hanging cabinets in HPL rovere barrique and pietra matt lacquered. Rectangular Premium mirror with led backlighting.

Composition avec bas suspendu en HPL rovere barrique, ouverture push-pull. Plan-vasque moulée et dosseret en laminam statuario. Éléments hauts latéraux en HPL rovere barrique et en laqué Pietra mat. Miroir rectangulaire Premium avec rétro-éclairage à led.

HPL rovere barrique Komposition, mit Push-Pull Öffnung. Integrierter Waschtisch und Top mit laminam statuario Aufsatz. Seitliche Oberschränke aus HPL rovere barrique und pietra matt lackierte. Premium rechteckiger Spiegel mit led Hintergrundbeleuchtung.







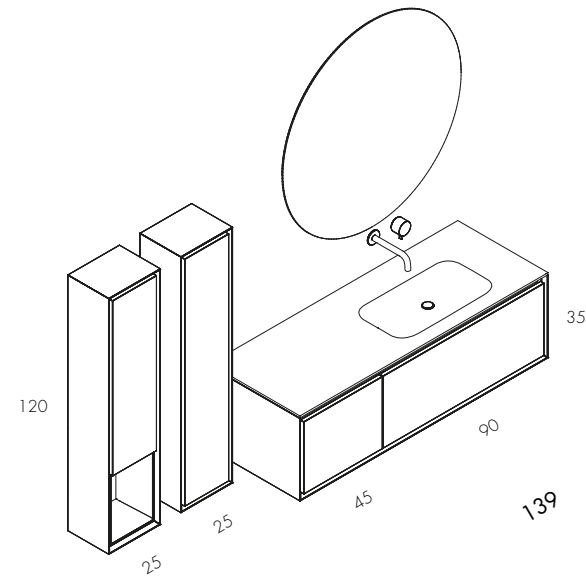
Piano lavabo integrato e alzatina in laminam statuario. Pensili laterali in hpl rovere barrique e in laccato pietra opaco. Specchio rettangolare premium con retro illuminazione led.

Integrated wash-basin top and lip in laminam statuario. Lateral hanging cabinets in HPL rovere barrique and pietra matt lacquered. Rectangular Premium mirror with led backlighting.

Plan-vasque moulée et dossieret en laminam statuario. Éléments hauts latéraux en HPL rovere barrique et en laqué Pietra mat. Miroir rectangulaire Premium avec rétro-éclairage à led.

Integrierter Waschtisch und Top mit laminam statuario Aufsatz. Seitliche Oberschränke aus HPL rovere barrique und pietra matt lackierte. Premium rechteckiger Spiegel mit led Hintergrundbeleuchtung.

Libera+



L+08 Composizione in hpl rovere naturale, apertura con gola orizzontale in laccato bianco opaco. Piano lavabo integrato in teknorit bianco opaco. Pensili con anta e cornice in hpl rovere naturale e in laccato bianco opaco. Specchio circolare con led perimetrale.

Composition in HPL rovere naturale, matt white laquered horizontal opening. Matt white teknorit integrated wash-basin top. Hanging cabinets with door and frame in HPL rovere naturale and matt white lacquered. Round mirror with perimeter led lighting.

Composition en HPL rovere naturelle, ouverture à gorge horizontale en laqué blanc mat. Plan-vasque moulée en teknorit blanc mat. Éléments hauts avec porte et cadre en HPL rovere naturelle et en laqué blanc mat. Miroir circulaire avec led périmétrique.

HPL rovere naturale Komposition, matt weiß lackierte horizontale Öffnung. Integrierte matt weiß teknorit Waschtisch und Top. Oberschränke mit Tür und Rahmen aus HPL rovere naturelle und matt weiß lackierte. Rund Spiegel mit Perimeter Led Beleuchtung.



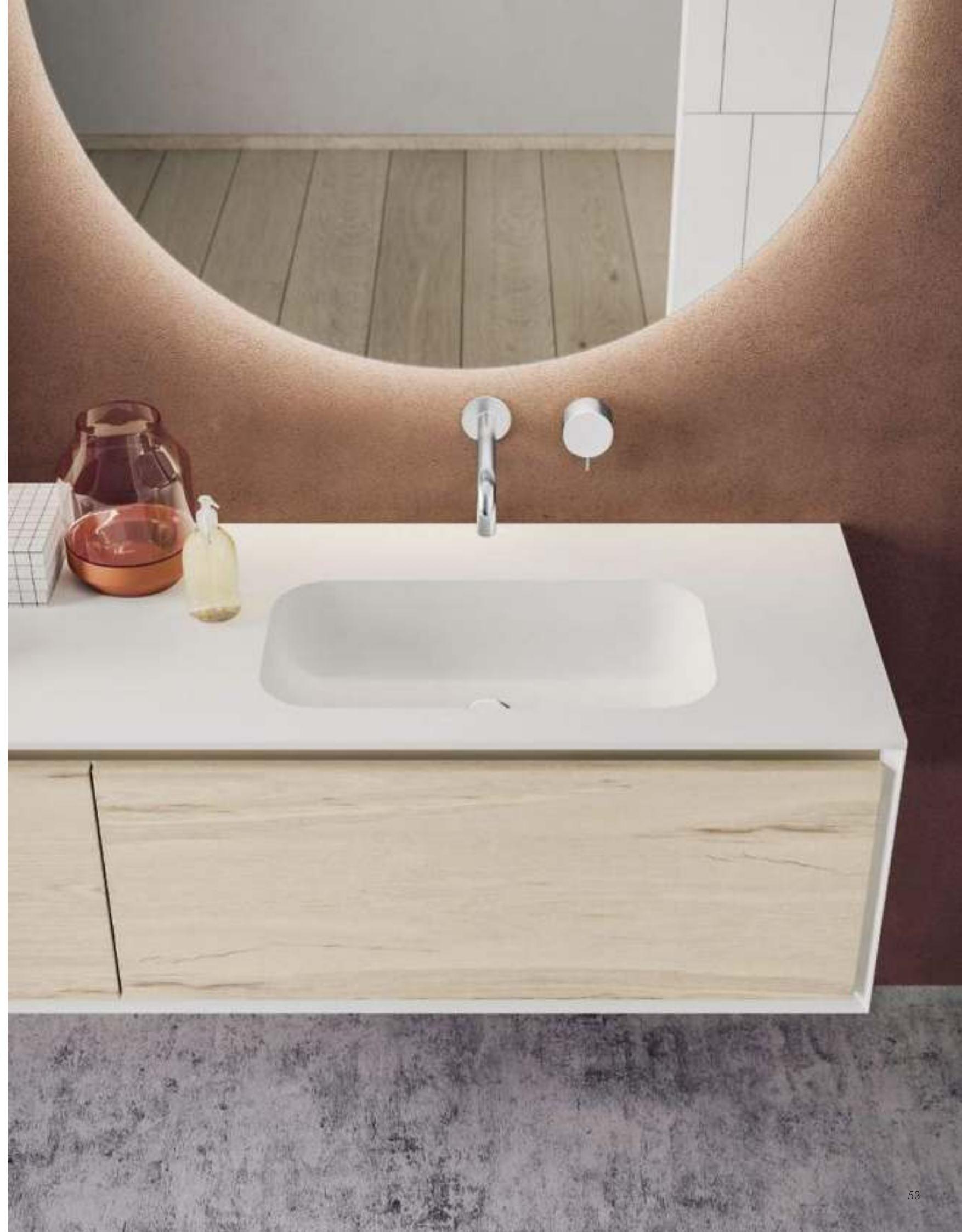


Pensile con anta e cornice in hpl rovere naturale e vano a giorno in laccato bianco opaco, pensile con anta e cornice in laccato bianco opaco. Specchio circolare con led perimetrale.

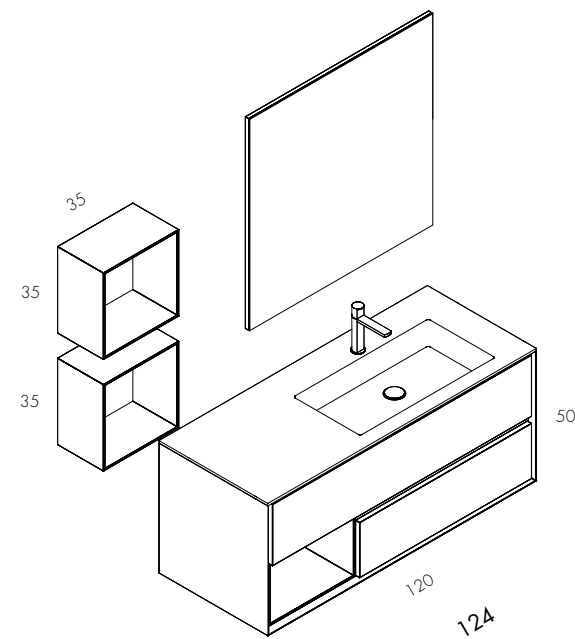
Hanging cabinet with door and frame in HPL rovere naturale and white matt lacquered open unit, hanging cabinet with white matt lacquered door and frame. Round mirror with perimeter led lighting.

Élément hauts avec porte et cadre en HPL rovere naturelle et élément ouvert en laqué blanc mat, Élément hauts avec porte et cadre en laqué blanc mat. Miroir circulaire avec led périmétrique.

HPL rovere naturale Oberschrank mit Tür und Rahmen und matt weiß lackiertes offenes Fach. Matt weiß lackierter Oberschrank mit Tür und Rahmen. Rund Spiegel mit Perimeter Beleuchtung.



Libera+



L+09 Composizione in nobilitato frassino perla e vano a giorno in laccato honey opaco. Piano lavabo integrato in novcryn bianco lucido. Specchio rettangolare Easy, completo di lampade a led bianco opaco. Pensili con anta e cornice in nobilitato frassino perla e pensile a giorno con cornice e 3 ripiani in laccato honey opaco.

Composition in melamine coated frassino perla and honey matt lacquered open unit. Glossy white Novcryn integrated wash-basin top. Rectangular Easy mirror, with matt white led lamps. Hanging cabinets with door and frame in melamine coated frassino perla, hanging cabinet with honey matt lacquered frame and 3 shelves.

Composition en mélaminé frassino perla et élément ouvert en laqué Honey mat. Plan-vasque moulée en novcryn blanc brillant. Miroir model easy, avec lampes blanc à led. Éléments hauts avec porte et cadre en mélaminé frassino perla et élément haut ouvert avec cadre et 3 tablettes en laqué honey mat.

Beschichtete frassino perla Komposition und honey matt lackiertes offenes Fach. Integrierter Waschtisch und Top aus glänzende weiß novcryn. Easy rechteckiger Spiegel mit weiß matt Led Beleuchtung. Frassino perla Oberschränke mit Tür und Rahmen und offener Oberschrank mit Rahmen und 3 Einlegeböden, honey matt lackierte.





Composizione in nobilitato frassino perla, apertura con gola orizzontale. Piano lavabo integrato in novcryn bianco lucido. Pensili a giorno quadrati in laccato honey opaco.

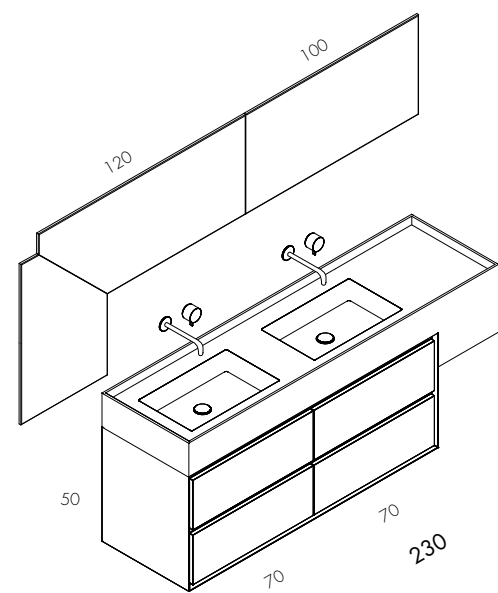
Composition en nobilitato frassino perla, ouverture à gorge horizontale. Plan-vasque moulée en novcryn blanc. Éléments hauts carrés en laqué Honey mat.

Composition in melamine coated frassino perla and honey matt lacquered open unit. Glossy white novcryn integrated wash-basin top. Rectangular Easy mirror, with matt white led lamps.

Beschichtete frassino perla Komposition und honey matt lackiertes offenes Fach. Integrierter Waschtisch und Top aus glänzende weiß novcryn. Easy rechteckiger Spiegel mit weiß matt Led Beleuchtung.



Libera+

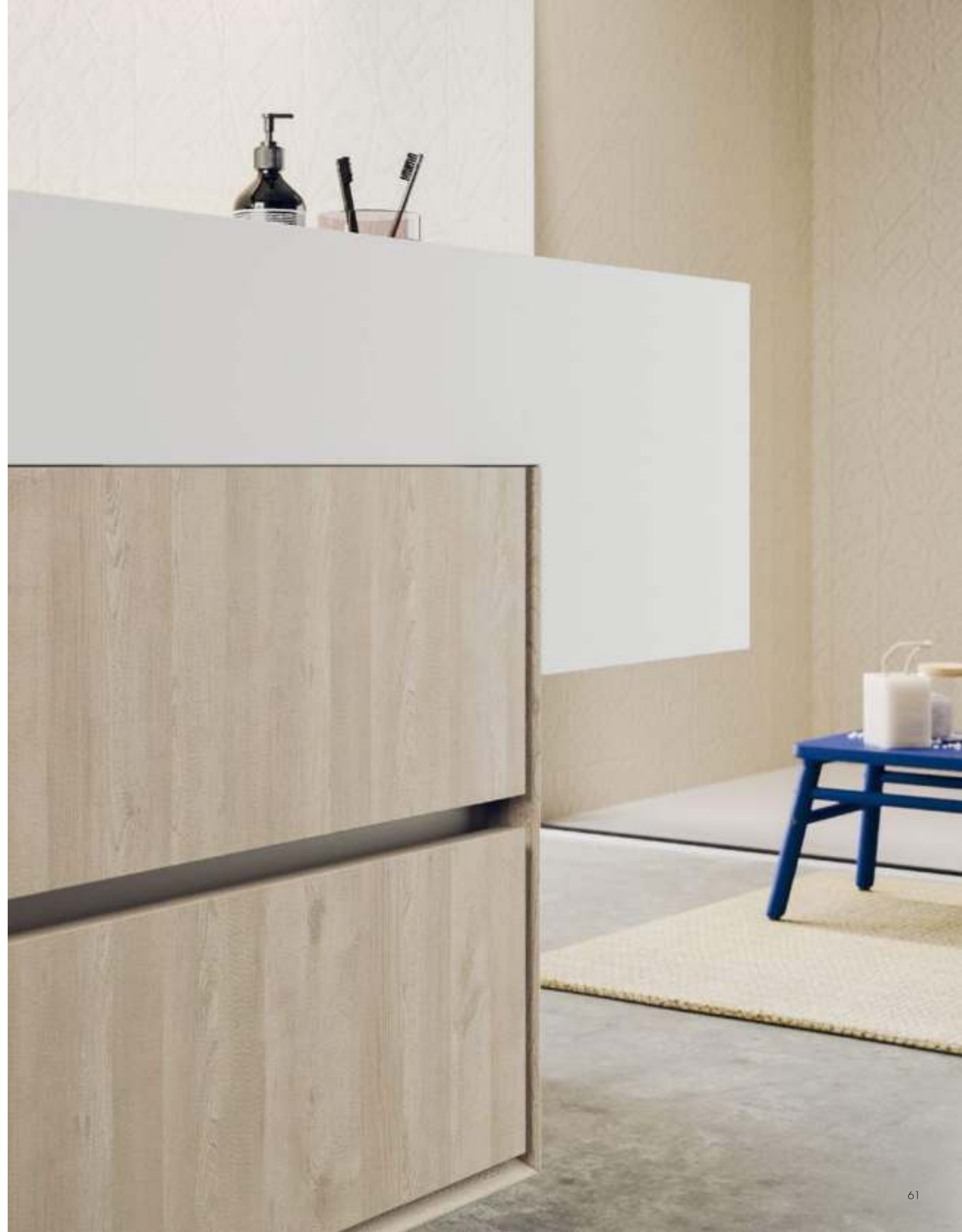


L+10 Composizione in nobilitato frassino miele, apertura con gola orizzontale. Nuovo piano lavabo integrato in teknorit bianco opaco con alzatina 4 lati e vano a giorno laterale. Specchio Tetris con retro illuminazione led.

Composition in mélaminé frassino miele, ouverture à gorge horizontale. Nouveau plan-vasque moulée en teknorit blanc mat avec dossier sur les 4 côtés et élément latéral ouvert. Tetris miroir avec rétro-éclairage à led.

Composition en mélaminé frassino miele, ouverture à gorge horizontale. Nouveau plan-vasque moulée en teknorit blanc mat avec dossier sur les 4 côtés et élément latéral ouvert. Miroir Tetris avec rétro-éclairage à led.

Beschichtete frassino miele Komposition, horizontale Öffnung. Integrierter matt Weiß teknorit Waschtisch, Top mit 4 Seiten Aufsatz und seitliches offenes Fach. Tetris Spiegel mit Led Hintergrundbeleuchtung.







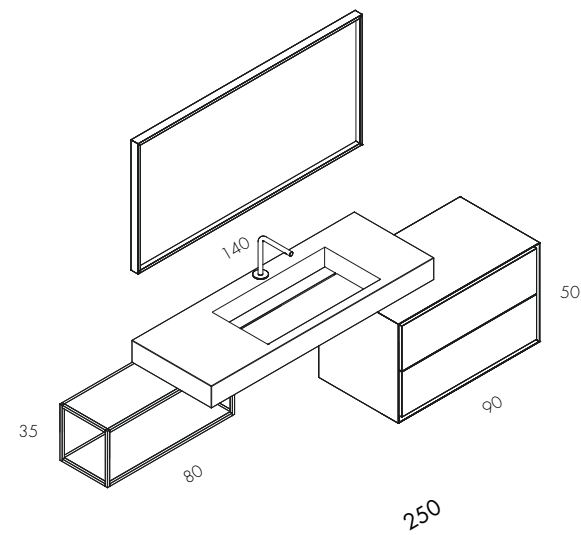
Nuovo piano lavabo integrato in teknorit bianco opaco con alzatina 4 lati e vano a giorno laterale. Specchio Tetris con retro illuminazione led. Basi sospese 4 cassetti in nobilitato frassino miele.

Matt white teknorit integrated new washbasin top with lip all around and lateral open unit. Tetris mirror with led backlighting. Cabinets in melamine coated frassino miele with four drawers.

Nouveau plan-vasque moulée en teknorit blanc mat avec dossier sur les 4 côtés et élément latéral ouvert. Miroir Tetris avec rétro-éclairage à led. Bas suspendus 4 tiroirs en mélaminé Frassino miele.

Neuer integrierter Waschtisch und Top aus weiß matt teknorit mit 4 Seiten Aufsatz und seitliches offenes Fach. Tetris Spiegel mit led Hintergrundbeleuchtung. Beschichtete frassino miele Unterschränke mit 4 Schubladen.

Libera+



L+11 Contenitore a giorno con struttura in metallo laccato grigio scuro. Piano lavabo integrato in laminam noir desir, spessore 12 cm. Base sospesa in laccato metal ottone, apertura cassetti con push-pull. Specchio completo di led superiore e inferiore, in alluminio laccato grigio scuro opaco.

Metal grigio scuro matt lacquered storage open unit. Integrated wash-basin top in laminam noir desir, 12 cm thick. Metal ottone lacquered cabinet, push-pull opening of drawers. Aluminum grigio scuro matt lacquered mirror with led lighting on the upper and lower sides.

Élément bas ouvert avec cadre en métal en laqué grigio scuro mat. Plan-vasque moulée en laminam noir désir, épaisseur 12 cm. Élément bas suspendu en laqué Metal ottone, Ouverture de tiroir push-pull. Miroir complet avec led supérieur et inférieur, en aluminium laqué grigio scuro mat.

Metall grigio scuro matt lackierter offener Behälter. Laminam noir desir integrierter Waschtisch und Top, 12 cm. Dicke. Metall ottone lackierter Unterschrank, Push-Pull Öffnung für Schublade. Grigio scuro matt Aluminium Spiegel mit Led Beleuchtung der oberen und unteren Seiten.







Piano lavabo integrato in laminam noir désir, spessore 12 cm. Base sospesa in laccato metal ottone apertura cassetti con push-pull. Specchio completo di led superiore e inferiore, in alluminio laccato grigio scuro opaco.

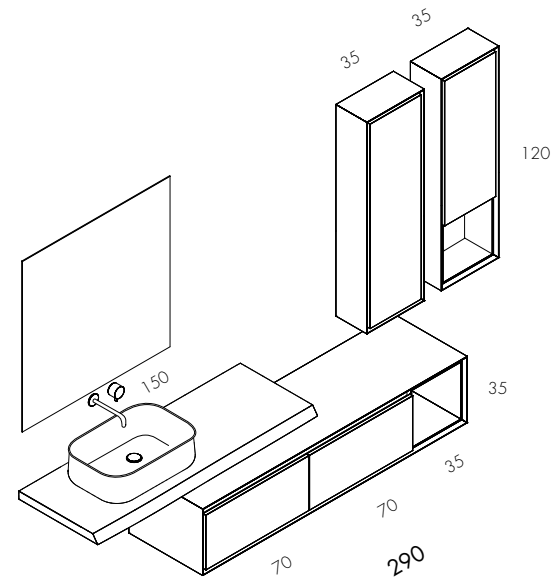
Laminam noir désir integrated wash-basin top, 12 cm thick. metal ottone lacquered cabinet with push-pull opening of drawers. Aluminium grigio scuro matt mirror, with led lighting on the upper and lower sides.

Plan-vasque moulée en laminam noir désir, épaisseur 12 cm. Élément bas suspendu en laqué metal ottone, ouverture de tiroir push-pull. Miroir complet avec led supérieur et inférieur, en aluminium laqué grigio scuro mat.

Laminam noir désir integrierter Waschtisch und Top, 12 cm. Dicke. metall ottone lackierter Unterschrank mit Push-Pull Öffnung für Schubladen. Grigio scuro matt Aluminium Spiegel mit Led Beleuchtung der oberen und unteren Seiten.



Libera+



L+12 Composizione in cemento grigio scuro con vano a giorno in laccato verde salvia opaco, apertura con gola orizzontale in laccato grigio scuro opaco. Top in massello di rovere spessore 5 cm e lavabo in appoggio in teknorit bianco opaco. Specchio quadrato Premium con led per retro illuminazione dei lati. Pensili con anta e cornice in cemento grigio scuro e vano a giorno in laccato verde salvia opaco.

Composition in grigio scuro cement with verde salvia matt lacquered open unit, grigio scuro matt lacquered horizontal opening. Solid oak top, 5 cm thick, matt white teknorit over-counter wash-basin. Squared Premium mirror with perimeter led backlighting. Grigio scuro matt hanging cabinets with door and frame, verde salvia matt lacquered open unit.

Composition en ciment grigio scuro avec élément ouvert en laqué verde salvia mat, ouverture à gorge horizontale en laqué grigio scuro mat. Plan en bois massif en chêne épaisseur 5 cm et vasque à poser en teknorit blanc mat. Miroir carré Premium avec led pour rétro-éclairage des côtés. Éléments hauts avec porte et cadre en ciment grigio scuro et élément ouvert en laqué verde salvia mat.

Grigio scuro Zement Komposition mit verde salvia matt lackiertem offenem Fach, grigio scuro matt lackierte horizontale Öffnung. Top aus Kernholz, 5 cm Dicke, aufgesetztes Waschbecken aus weiß matt teknorit. Premium quadrat Spiegel mit Led Perimeter Hintergrundbeleuchtung. Grigio scuro matt Oberschränke mit Tür und Rahmen, verde salvia matt lackiertes offenes Fach.



Libera+



L+12 / Libera+



Top in massello di rovere spessore 5 cm e lavabo da appoggio mod. flûte in teknorit bianco opaco. Base sospesa in cemento grigio scuro con vano a giorno in laccato grigio scuro con vano a giorno in laccato verde salvia opaco, apertura con gola orizzontale in laccato grigio scuro opaco.

Solid oak top, 5 cm thick, matt white teknorit Flûte over-counter wash-basin. Cabinet in grigio scuro cement with verde salvia matt lacquered open unit, grigio scuro matt lacquered horizontal opening.

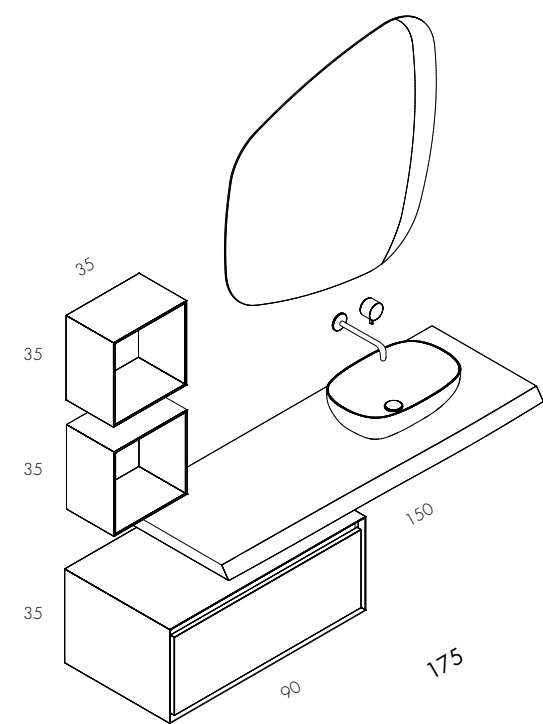
Plan en bois massif en chêne épaisseur 5 cm et vasque à poser mod. Flûte en teknorit blanc mat. Élément bas suspendu en ciment grigio scuro avec élément ouvert en laqué verde salvia mat, ouverture à gorge horizontale en laqué grigio scuro mat.

Plan aus Kernholz, 5 cm Dicke, matt weiß teknorit Flûte aufgesetztes Waschbecken. Unterschrank aus grigio scuro Zement mit verde salvia matt lackiertes offenes Fach, grigio scuro matt lackierte horizontale Öffnung.



Libera+

L+13 / Libera+



L+13 Composizione in laccato grigio chiaro opaco, apertura con gola orizzontale in laccato grigio chiaro opaco. Top in massello di rovere spessore 5 cm e lavabo ovale in appoggio in teknorit bianco opaco. Nuovo specchio sagomato con retro illuminazione led laterale. Pensili a giorno quadrati in laccato rosso corallo opaco.

Grigio chiaro matt lacquered composition, grigio chiaro matt lacquered horizontal opening. Solid oak top, 5 cm thick, oval over-counter wash-basin in matt white teknorit. New shaped mirror with lateral led backlighting. Squared rosso corallo matt open hanging cabinets.

Composition en laqué grigio chiaro mat, ouverture à gorge horizontale en laqué grigio chiaro mat. Plan en bois massif en chêne épaisseur 5 cm et vasque ovale à poser en teknorit blanc mat. Nouveau miroir avec rétro-éclairage à led latérale. Éléments hauts carrés en laqué rosso corallo mat.

Grigio chiaro matt lackierte Komposition, grigio chiaro matt lackierte horizontale Öffnung. Top aus Kernholz, 5 cm Dicke, aufgesetztes Waschbecken aus weiß matt teknorit. Neuer bearbeiteter Spiegel mit seitlichem Led Hintergrundbeleuchtung. Quadrat rosso corallo matt lackierte offene Oberschränke.







Top in massello di rovere spessore 5 cm e lavabo in appoggio in teknorit bianco opaco. Pensili a giorno quadrati in laccato rosso corallo opaco. Base sospesa in laccato grigio chiaro opaco, apertura con gola orizzontale in laccato grigio chiaro opaco.

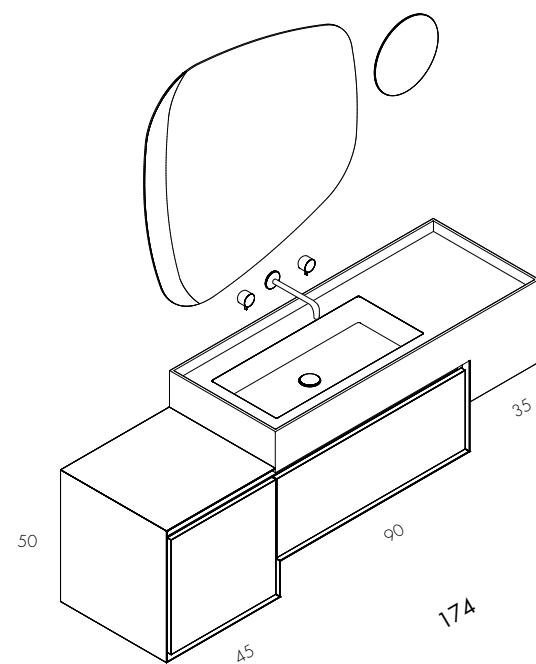
Solid oak top, 5 cm thick and matt white teknorit over-counter wash-basin. Squared rosso corallo matt open hanging cabinets. Grigio chiaro matt lacquered cabinet, grigio chiaro matt lacquered horizontal opening.

Plan en bois massif en chêne épaisseur 5 cm et vasque à poser en teknorit blanc mat. Éléments hauts carrés en laqué Rosso corallo mat. Élément bas suspendu en laqué grigio chiaro mat, ouverture à gorge horizontale en laqué grigio chiaro mat.

Top aus Kernholz, 5 cm Dicke, aufgesetztes Waschbecken aus weiß matt teknorit. Quadrat rosso corallo matt lackierte offene Oberschränke. Grigio chiaro matt lackierter Unterschrank, grigio chiaro matt lackierte horizontale Öffnung



Libera+



L+14 Composizione in hpl rovere monet, apertura con gola orizzontale. Nuovo piano lavabo integrato con alzatina 4 lati in cemento grigio chiaro e vano a giorno laterale. Nuovo specchio sagomato con retro illuminazione led laterale.

Composition in HPL rovere monet, horizontal opening. New integrated wash-basin top with lip all around in grigio chiaro cement and lateral open unit. New shaped mirror with lateral led backlighting.

Composition en HPL rovere monet, ouverture à gorge horizontale. Nouveau planvasque moulée avec dosseret sur les 4 côtés en ciment grigio chiaro et élément latéral ouvert. Nouveau miroir avec rétro-éclairage à led latérale.

HPL rovere monet Komposition, horizontale Öffnung. Neuer integrierter Waschtisch und Top mit 4 Seiten Aufsatz aus grigio chiaro Zement und seitliches offenes Fach. Neuer bearbeiteter Spiegel mit seitlichem Led Hintergrundbeleuchtung.







Nuovo piano lavabo integrato con alzatina 4 lati in cemento grigio chiaro con vano a giorno laterale. Base sospesa in hpl rovere monet, apertura con gola orizzontale. Nuovo specchio sagomato con retro illuminazione led laterale.

New integrated wash-basin top with lip all around in grigio chiaro cement and lateral open unit. Cabinet in HPL rovere naturale, horizontal opening. New shaped mirror with lateral led backlighting.

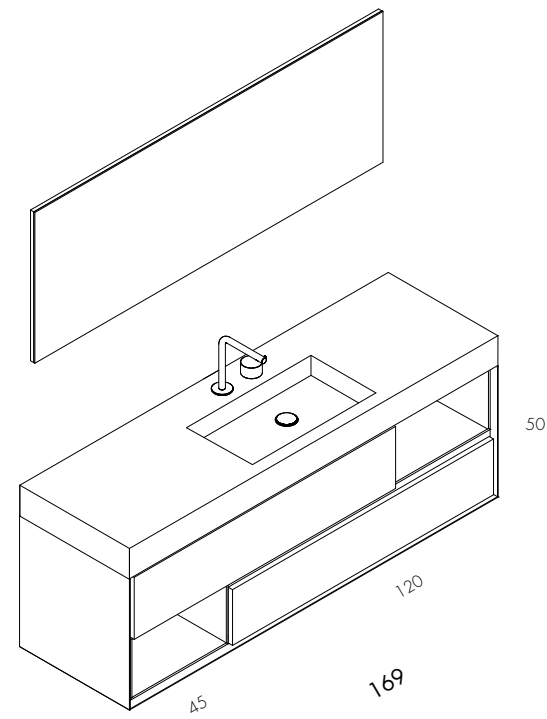
Nouveau plan-vasque moulée avec dossier sur les 4 côtés en ciment grigio chiaro avec élément latéral ouvert. Élément bas suspendu en HPL rovere monet, ouverture à gorge horizontale. Nouveau miroir formé avec rétro-éclairage à led latérale

Neuer integrierter Waschtisch und Top mit 4 Seiten Aufsatz aus grigio chiaro Zement und seitliches offenes Fach. HPL rovere naturale Unterschrank, horizontale Öffnung. Neuer bearbeiteter Spiegel mit seitlicher Led Hintergrundbeleuchtung.



L+14 / Libera+

Libera+



L+15 Composizione in hpl rovere monet con vani a giorno in laccato grigio seta opaco. Apertura con gola orizzontale. Piano lavabo integrato in teknorit grigio seta spessore 12 cm. Specchio rettangolare Moon, con profilo in alluminio bianco, completo di led frontali perimetrali.

HPL rovere monet composition with grigio seta matt lacquered open units. Horizontal opening. Grigio seta teknorit wash-basin top, 12 cm thick. Rectangular Moon mirror, with aluminum frame and frontal perimeter led lighting.

Composition en HPL rovere monet avec éléments ouverts en laqué grigio seta mat. Ouverture à gorge horizontale. Plan-vasque moulée en teknorit grigio seta épaisseur 12 cm. Miroir rectangulaire Moon, avec profil en aluminium blanc, complet avec leds de périmètre avant.

HPL rovere monet Unterschrank mit grigio seta matt lackierten offenen Fächern. Horizontale Öffnung. Grigio seta teknorit Wachtisch und Top, 12 cm. Dicke. Moon rechteckiger Spiegel mit Aluminium Rahmen und frontal Perimeter Led Beleuchtung.







L+15 / Libera+

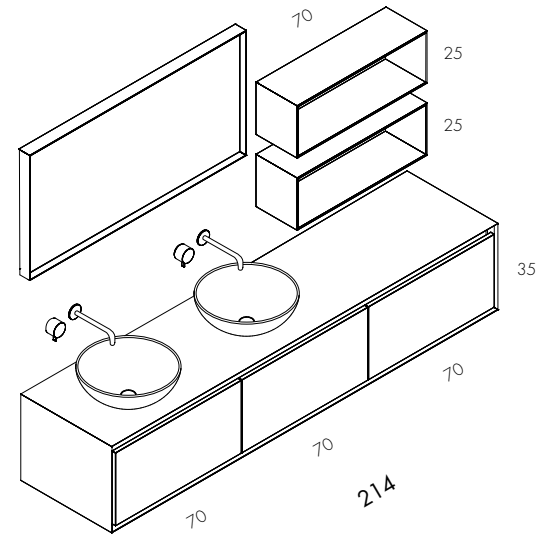
Base sospesa in hpl rovere monet con vani a giorno in laccato grigio seta opaco. Apertura con gola orizzontale. Piano lavabo integrato in teknorit grigio seta spessore 12 cm.

Élément bas suspendu en HPL rovere monet avec éléments ouverts en laqué grigio seta mat. Ouverture à gorge horizontale. Plan-vasque moulée en teknorit grigio seta épaisseur 12 cm.

HPL rovere monet cabinet with grigio seta matt lacquered open units. Horizontal opening. Grigio seta teknorit wash-basin top, 12 cm thick.

HPL rovere monet Unterschrank mit grigio seta matt lackierten offenen Fächern. Horizontale Öffnung, grigio seta teknorit Wachtisch und Top, 12 cm. Dicke.

Libera+



L+16 Composizione in laccato metal acciaio, apertura con gola orizzontale in laccato metal acciaio. Lavelli tondi da appoggio in ceramica antracite opaco. Pensili a giorno in laccato grigio scuro opaco. Specchio completo di led superiore e inferiore, in alluminio laccato grigio scuro opaco.

Metal acciaio lacquered composition, with horizontal metal acciaio lacquered opening. Round over-counter wash-basins in antracite opaco ceramic. Grigio scuro matt lacquered open hanging cabinets. Grigio scuro matt lacquered aluminum mirror with led lighting on upper and lower sides.

Composition en laqué metal acciaio, ouverture à gorge horizontale en laqué metal acciaio. Vasques rondes à poser en céramique antracite mate. Éléments hauts ouverts en laqué grigio scuro mat. Miroir complet avec led supérieur et inférieur, en aluminium laqué grigio scuro mat.

Metall acciaio lackierte Komposition mit metall acciaio lackierte horizontale Öffnung. Rund aufgesetztes Waschbecken aus matt antracite Keramik. Grigio scuro matt lackierte offene Oberschränke. Grigio scuro matt lackierter Aluminium Spiegel mit Led-Beleuchtung der oberen und unteren Seiten.







Basi sospese in laccato metal acciaio, apertura con gola orizzontale in laccato metal acciaio. Lavelli tondi da appoggio in ceramica antracite opaco. Pensili a giorno in laccato grigio scuro opaco.

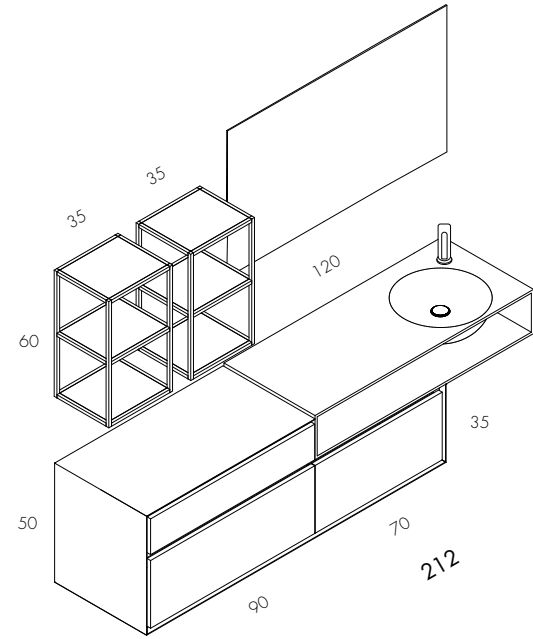
Metall acciaio lackered cabinets and horizontal opening. Round over-counter wash-basins in anthracite matt ceramic. Grigio scuro matt lacquered open hanging cabinets.

Éléments hauts en laqué metal acciaio, ouverture à gorge horizontale en laqué metal acciaio. Vasques rondes à poser en céramique antracite mate. Éléments hauts en laqué grigio scuro mat.

Metall acciaio lackierte Unterschränke und horizontale Öffnung. Rund aufgesetztes Waschbecken aus matt antracite Keramik. Grigio scuro matt lackierte offene Oberschränke.



Libera+



L+17 Composizione in laccato metal acciaio. Nuovo piano con lavabo integrato "Pianeta" in teknorit bianco opaco. Pensili a giorno in metallo in laccato tortora opaco. Specchio rettangolare premium con illuminazione frontale a led.

Metal acciaio lacquered composition. New matt white teknorit top with integrated "Pianeta" washbasin. Open hanging cabinets in tortora matt lacquered metal. Rectangular Premium mirror with led frontal lighting.

Composition en laqué metal acciaio. Nouveau plan avec vasque moulée "Pianeta" en teknorit blanc mat. Éléments hauts ouverts en métal en laqué tortora mat. Miroir rectangulaire Premium avec éclairage avant à led.

Metall acciaio lackierte Komposition. Neue matt weiß teknorit Top mit integriertem „Pianeta“ Waschtisch. Offene Oberschränke Metall tortora matt lackierte. Premium rechteckiger Spiegel mit frontaler led Beleuchtung.







Base sospesa in laccato metal acciaio, apertura con gola orizzontale in laccato metal acciaio. Nuovo piano con lavabo integrato "Pianeta" in teknorit bianco opaco. Pensili a giorno in metallo in laccato tortora opaco.

Metal acciaio lacquered cabinet and horizontal opening. New matt white teknorit top with integrated "Pianeta" wash-basin. Open hanging cabinets in tortora matt lacquered metal.

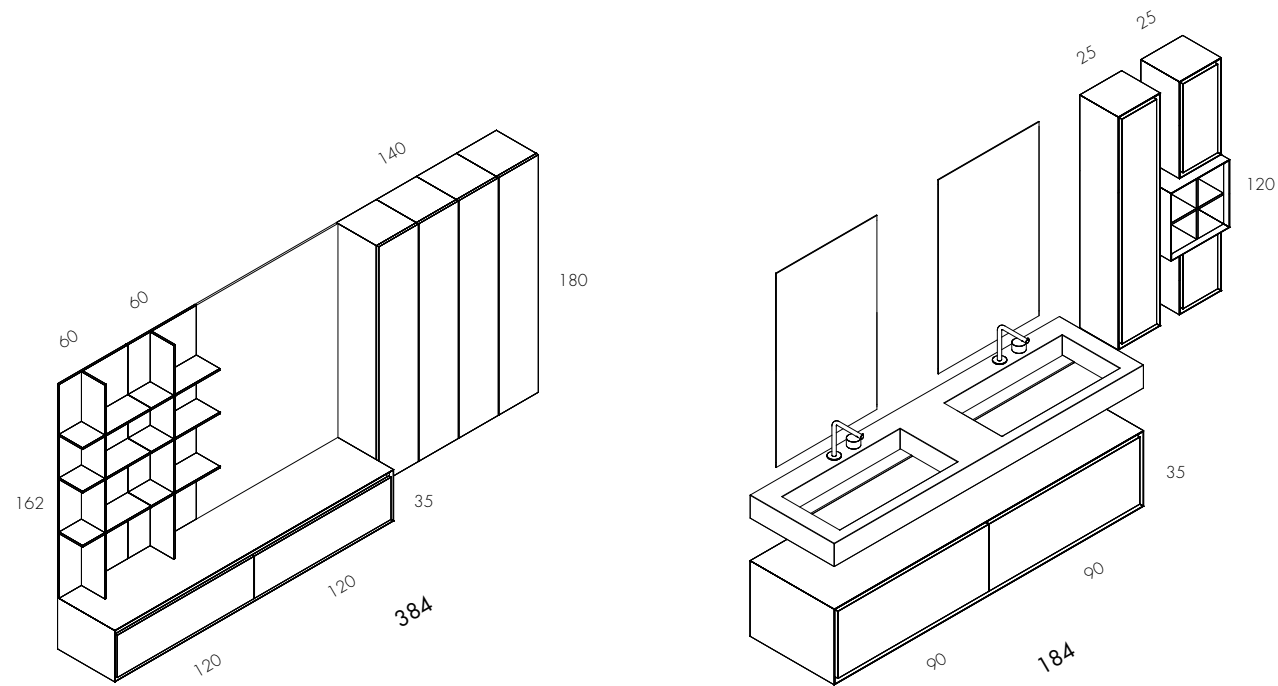
Élément bas suspendu en laqué metal acciaio, ouverture à gorge horizontale en laqué metal acciaio. Nouveau plan avec vasque moulée "Pianeta" en teknorit blanc mat. Éléments hauts ouverts en métal en laqué tortora mat.

Metall acciaio lackierter Unterschrank und horizontale Öffnung. Neue matt weiß teknorit Top mit integriertem „Pianeta“ Waschtisch. Offene Oberschränke metall tortora matt lackierte.



Libera+

L+18 / Libera+



L+18 Composizione in laccato metal titanio, apertura con gola orizzontale in laccato metal titanio. Piano lavabo integrato in teknorit bianco opaco, spessore 12 cm. Specchi rettangolari premium con illuminazione frontale a led. Pensili con anta e cornice in laccato pietra opaco, pensile a giorno in laccato metal titanio.

Metal titanio lacquered composition, horizontal opening with metal titanio lacquered integrated handle. Matt white teknorit integrated wash-basin top, 12 cm thick. Rectangular Premium mirrors with frontal led lighting. Hanging cabinets and frame in pietra matt lacquered, metal titanio open hanging cabinet.

Composition en laqué metal titanio, ouverture à gorge horizontale en laqué metal titanio. Plan-vasque moulée en teknorit blanc mat, épaisseur 12 cm. Miroirs rectangulaires Premium avec éclairage avant à led. Éléments hauts avec porte et cadre en laqué Pietra mat, élément haut ouverts en laqué metal titanio.

Metall titanio lackierte Komposition, integrierte horizontale Öffnung metall titanio lackierte. Matt weiß teknorit integrierter Waschtisch und Top, 12 cm. Dicke. Premium rechteckiger Spiegel mit frontaler Led Beleuchtung. Oberschränke und Rahmen pietra matt lackierte, offener metall Titanio lackierter Oberschrank.









Pensili con anta e cornice in laccato pietra opaco e in laccato metal titanio. Base sospesa in laccato metal titanio, apertura con gola orizzontale in laccato metal titanio. Colonne a giorno con 4 ripiani in laccato pietra opaco. Attaccapanni ad albero in laccato grigio grafite opaco.

Éléments hauts avec porte et cadre en laqué Pietra mat et en laqué metal titanio. Élément bas suspendu en laqué metal titanio, ouverture à gorge horizontale en laqué metal titanio. Colonnes ouvertes avec 4 étagères en laqué pietra mat. Porte peignoir-serviettes en forme d'arbre en laqué grigio grafite mat.

Pietra matt and metal titanio lacquered hanging cabinets with door and frame. Metal titanio lacquered cabinet, with metal titanio lacquered horizontal opening. Open columns with 4 shelves in pietra matt lacquered. Grigio grafite matt lacquered towel holder "tree".

Pietra matt und metall titanio lackierte Oberschränke mit Tür und Rahmen. Metall titanio lackierter Unterschrank, mit metall titanio lackierter horizontale Öffnung. Offene Hochschränke mit 4 pietra matt lackierten Einlegeböden. Grigio grafite matt lackierter Garderobeständer „Baum“.



FINITURE

finishes / finitions / endfertigungen



NOBILITATO

melamine / mélaminé / melamin



L'effetto naturale del legno viene suggerito adottando una gamma di nobilitati in 5 diverse essenze e colori che definiscono differenti linee di gusto e di tendenza.

Wood natural effect is recalled by a range of melamine coated finishes with 5 different woods and colors matching several aesthetic lines and trends.

L'aspect naturel du bois est suggéré en adaptant une gamme de mélaminés dans trois coloris et des couleurs qui définissent des différentes lignes de gout et de tendance.

Fünf verschiedene beschichtete frassino Farben erinnern an das natürliche Holz und erfüllen bestimmten Geschmäcker und Trends.

LACCATO OPACO E LUCIDO

matt lacquer or glossy / laqué mat et brillant / matt und glänzend lackiert

La palette dei colori laccati è composta da 36 tinte differenti nella finitura lucida ed opaca. Molteplici sono le tinte pastello facilmente abbinabili tra loro e in accosto alle finiture in nobilitato e hpl. Inoltre sono presenti dei colori di tendenza per creare una nota di colore nelle composizioni.

The palette of lacquered colors is made of 36 different shades in glossy and matt finishes. Many shades easily match each other and other melamine and HPL finishes. Trend colors have been included to enrich compositions.

The palette of lacquered colors is made of 36 different shades in glossy and matt finishes. Many shades easily match each other and other melamine and HPL finishes. Trend colors have been included to enrich compositions.

Die Farbenpalette besteht aus 36 verschiedenen matt und glänzende Farbtönen. Viele Farbtönen sind passen zu anderen und zu beschichtete und HPL Ausführungen. Da sind Trend Farben um die Kompositionen zu bereichern.

HPL

L'effetto naturale del legno viene suggerito adottando una gamma di HPL (high pressure laminate) unicolor in finiture diverse. Essenze e colori che definiscono differenti linee di gusto e di tendenza.

The natural effect of wood is suggested by adopting a range of HPL (high pressure laminate) unicolor in different finishes. Wood species and colours that define different lines of taste and trend.

L'effet naturel du bois est suggéré en adoptant une gamme de HPL (laminé haute pression) unicolor finitions différentes. Essences et couleurs qui définissent différentes lignes de goût et de tendance.

Der natürliche Effekt des Holzes wird von der vorgeschlagenen Reihe von HPL (high pressure laminate) Unicolor Endfertigungen erzielt. Essenzen und Farben, die unterschiedliche Linien des Geschmacks und der Tendenz definieren.

METAL

metal / metal laque / metall



La finitura Metal è ottenuta artigianalmente tramite l'applicazione manuale di vernici contenenti polveri di metallo. A seconda del tipo di polvere si ottengono diversi riflessi ed effetti simili alle caratteristiche del ferro, dell'acciaio, e dell'ottone. Disponibile nelle finiture Acciaio, Titanio e Ottone.

Metal finish is the handmade result of the application of coatings containing metal powders. Different powders lead to different highlights and the effects are comparable to iron, steel and brass features. Available in Steel, Titanium and Brass finishes.

La finition Laque Métal est obtenue par l'application manuelle des poudres métalliques. En fonction du type de poudre, différentes réflexions et effets sont obtenus, similaires aux caractéristiques du fer, de l'acier et du laiton. Disponible dans des finitions Acier, Titane et Laiton.

Metall Ausführung wird handwerklich entwickelt mit Lacken, die Metallpulver enthalten. Nach bestimmtem Pulver erreicht man Effekten, die Eisen, Stahl und Messing gleichen. Die verfügbare Ausführungen sind Stahl, Titan und Messing.

CEMENTO

cement / ciment / zement



Una lavorazione particolare rende il cemento compatto ed elastico al tempo stesso donandogli una grandissima resistenza alla compressione. Ciò consente di utilizzare il prodotto per spessori molto sottili. Nel contempo, la scarsa porosità gli dona una straordinaria impermeabilità. Completano il quadro un'alta resistenza da impatto, chimica e da abrasioni.

A special manufacturing makes the cement compact, elastic and at the same time highly resistant to compression, thus making cement resin suitable for very small thickness pieces. Its low porosity makes it exceptionally waterproof. Another technical characteristic is its chemical resistance, its being highly scratch-proof and resistant to deep abrasion.

Un traitement spécial rend le ciment compact et élastique en même temps, en lui donnant une grande résistance à la compression qui permet d'utiliser le produit pour des épaisseurs très minces, tandis que la faible porosité lui donne une étanchéité exceptionnelle. Complètent le tableau technique une forte résistance aux chocs, à l'abrasion chimique.

Eine Sonderverarbeitung macht den Zement kompakt und gleichzeitig elastisch und verleiht ihm eine große Druckfestigkeit, die es ermöglicht, das Produkt für sehr dünne Schichten einzusetzen, während die geringe Porosität ihm eine außergewöhnliche Dichtigkeit verleiht. Die große Stoßfestigkeit, chemische Festigkeit und Abriebfestigkeit vervollständigen die technischen Merkmale.

LAMINAM

La gradevolezza e la ricercatezza delle finiture superficiali costituiscono la "pelle" delle lastre Laminam: resistenti agli urti, ai graffi, idrorepellenti e oleorepellenti, resistenti agli acidi, ai raggi UV. Le superfici Laminam sono disponibili in diversi colori, inalterabili nel tempo. Facilmente pulibili e igieniche, in quanto non assorbono, le lastre sono naturali e prive di sostanze tossiche.

The fine, beguiling appeal of the surface finishes constitutes the "skin" of Laminam slabs: resistant to shocks, to scratches, water and oil repellent, resistant to acids, to UV rays. Laminam surfaces are available in several colours which do not fade overtime. Easy to clean and hygienic, since they are non-absorbent, the slabs are natural and free from toxic substances.

La douceur et le raffinement des finitions de surface constituent la "peau" des plaques Laminam: résistantes aux chocs, aux rayures, hydrofuges et oléofuges, résistantes aux acides, aux rayons UV, les surfaces Laminam sont disponibles en différentes couleurs inaltérables. Facile à nettoyer éthygienique, en tant que non-absorbant, les plaques sont naturelles et exemptes de substances toxiques.

Der angenehme und anspruchsvolle Aspekt der Oberflächenbehandlungen sind die „Haut“ der Laminam-Platten: die stoß- und kratzfesten, wasser- und ölabweisenden sowie gegen Säuren und UV-Strahlen beständigen. Laminam-Oberflächen sind in verschiedenen, alterungsbeständigen Farben erhältlich. Sie sind einfach zu reinigen und hygienisch. Da sie keine Flüssigkeiten absorbieren, die Platten sind natürlich und ohne toxische Substanzen.

HPL

cement / ciment / zement



I laminati hpl ad alta pressione sono costituiti da numerosi strati di carta impregnati con resine termoindurenti e compattati attraverso l'azione combinata di calore (140/150°C) e alta pressione per circa 40/50 minuti. Il risultato è un prodotto stabile, non reattivo, omogeneo, non poroso e di alta densità.

The high-pressure laminates consist of several layers of paper impregnated with thermosetting resins and compacted by the combined action of heat (140/150°C) and high pressure for about 40/50 minutes. The result is a stable, non-reactive, homogeneous, non-porous and high-density product.

Les stratifiés à haute pression se composent de plusieurs couches de papier imprégnées de résines thermodurcissables et compactées par l'action combinée de la chaleur (140/150°C) et de la haute pression pendant environ 40/50 minutes. Le résultat est un produit stable, non réactif, homogène, non poreux et de haute densité.

Die Hochdruck-Laminat bestehen aus mehreren Schichten von Papier mit duroplastischen Harzen getränkt und durch die kombinierte Wirkung von Wärme (140/150°C) und hohem Druck für etwa 40/50 Minuten verdichtet. Das Ergebnis ist ein stabiles, nicht reaktives, homogenes, nicht poröses Produkt mit einer großen Dichte.

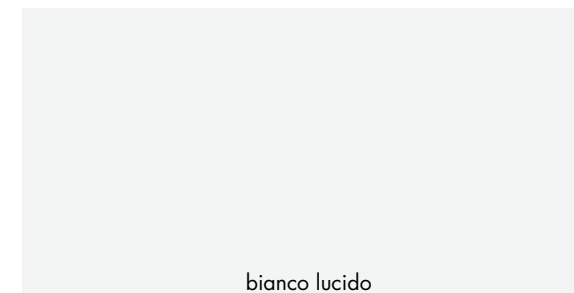
MASSELLO DI ROVERE

solid oak / bois massif en chêne / kernholz



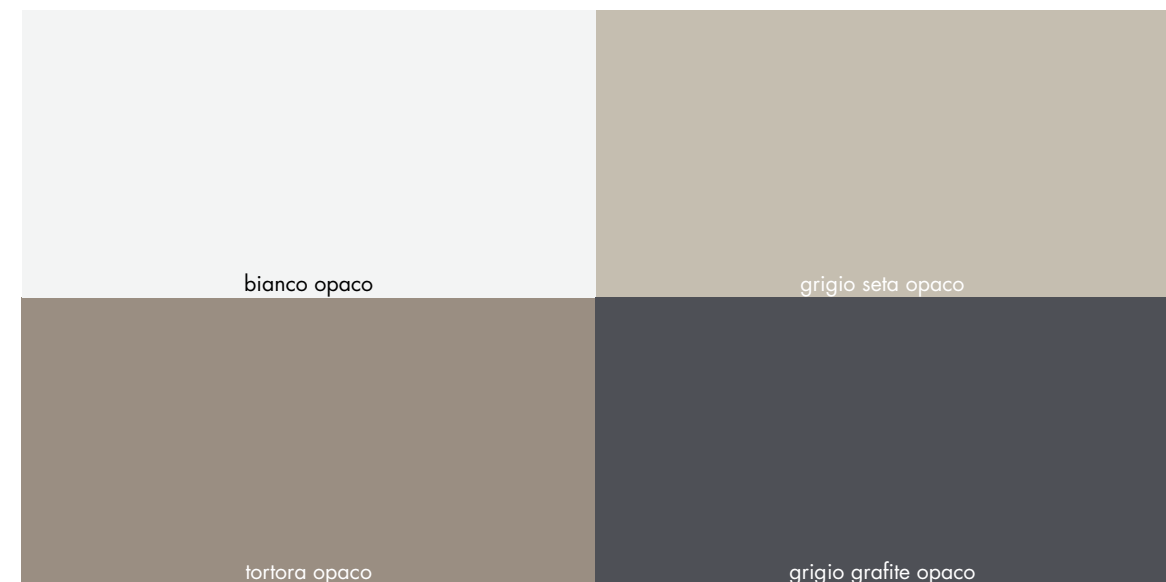
piani e lavabi / tops and wash-basins / plans et vasques / platten und waschbecken

NOVCRYL



bianco lucido

TEKNORIT



bianco opaco

grigio seta opaco

tortora opaco

grigio grafite opaco

Libera+

Art direction / Graphic design
Studio Plazzogna

Concept image
Studio Plazzogna

Digital images
Salaposa Studio

Selection
Spazio24

Printing
Grafiche Antiga

novello
Y O U R B A T H R O O M

Novello srl
Via Porara Gidoni, 21 30035 Mirano (Ve) Italy
T. +39 041 430733 F. +39 041 430839
www.novello.it info@novello.it