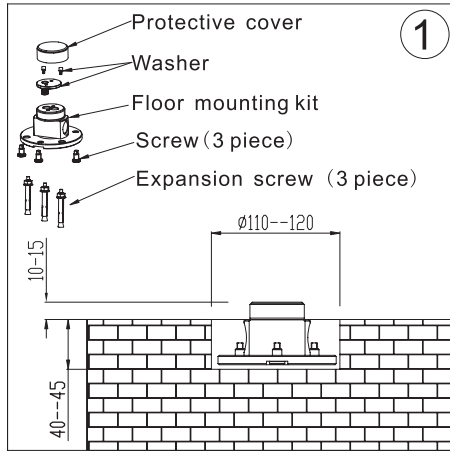
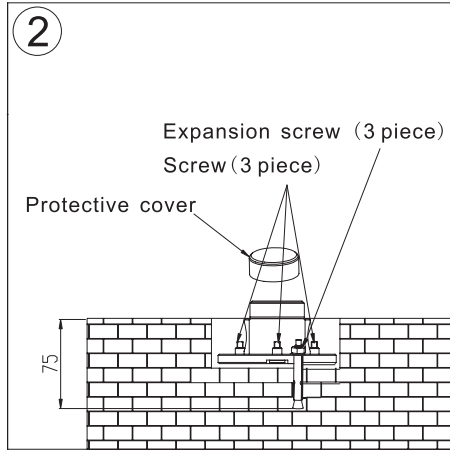


# Installation Guide

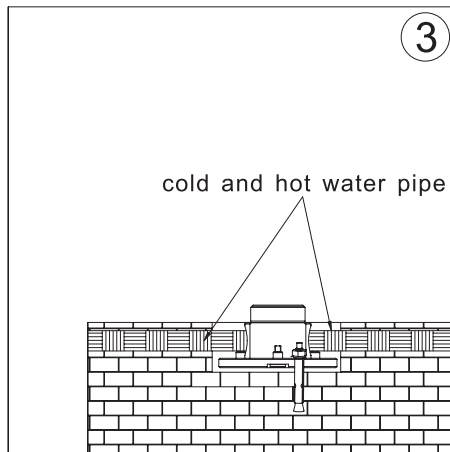
- **Caution:** Please make sure the thickness of the floor at least 110mm, if you could not meet this standard, you need to build by laying bricks or stones to 80mm, then install it.



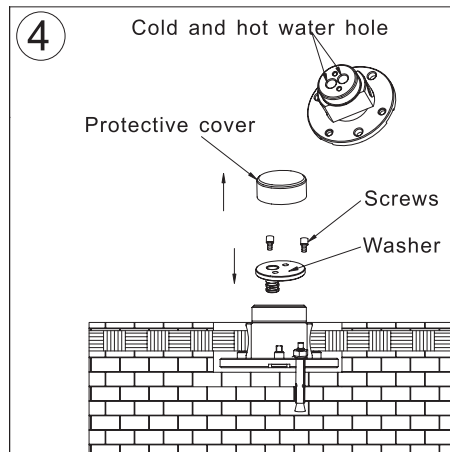
**Step 1**  
Dill a  $\text{Ø}110\text{mm}$  ---  $\text{Ø}120\text{mm}$  hole on the ground, the hole depth is 40mm to 45mm.



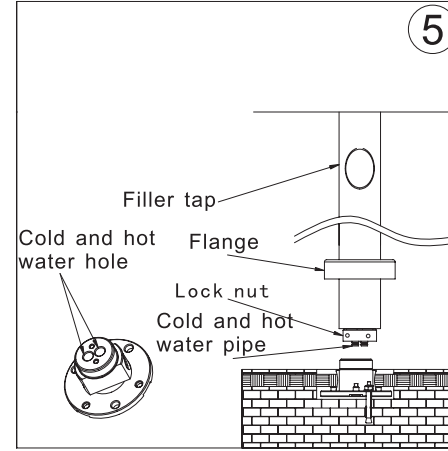
**Step 2**  
1. To keep the protective cover in a line by using the screw.  
2. Use the expansion screw to fix the protective cover.  
3. Put the protective cover on the floor mounting kit to avoid any cement into it.



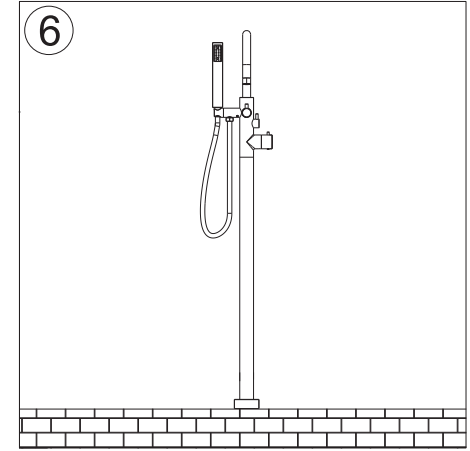
**Step 3**  
Connect the cold and hot water pipe.  
Remarks: the thread of the connection of the floor mounting kit and the cold/hot water pipe is G1/2.



**Step 4**  
1. Take the escutcheon away.  
2. Put the washer on the cold and hot water hole, the connect the the cold water pipe, check if there is any leakage of the cold water pipe.  
3. Use the same method to check if there is any leakage of the hot water pipe.  
4. If there is no leakage, then place the escutcheon on the floor.



**Step 5**  
1. Put the flange on the filler tap.  
2. Put the cold and hot water pipe into the base cold and hot water hole.  
3. Tighten the lock nut



**Step 6**  
1. Connect the hand shower hose end to the outlet, and screw the hand shower with the hose.

## ● Installation Attention:

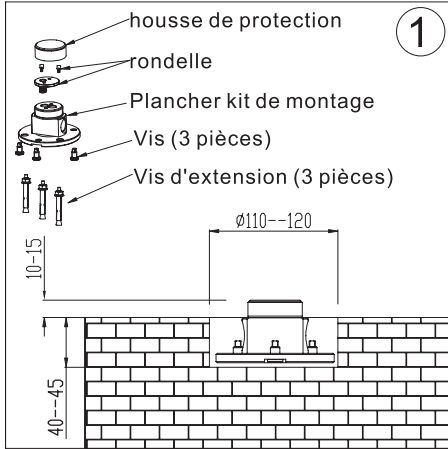
1. The cartridge in the body has been tested and adjusted in the factory, do not take it apart.
2. Before installation, flush through the supply pipe to ensure the removal of debris avoiding clogged.
3. After installation, check the supply pipe to avoid any leakage.
4. Inlet water pressure: 0.05Mpa-1.0Mpa. (including cold and hot water pressure)
5. Do not use any abrasive cleansers cloths or paper towel.
6. Do not use any acid or abrasive detergent to clean the faucets.

## Note:

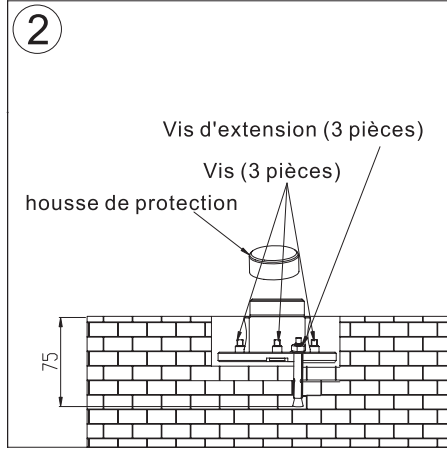
We have been conducting the policy to constantly improve the design and performance of our goods. We have the right to change the specification and the specifications subject to change without prior notice.

# Guide d'installation

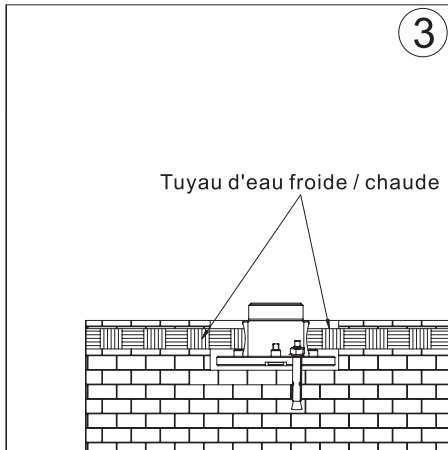
- Attention: Se il vous plaît faire que l'épaisseur du plancher au moins 110mm, si vous ne pouvez pas répondre à cette norme, vous devez construire par la pose des briques ou des pierres à 80mm, puis installez-le.



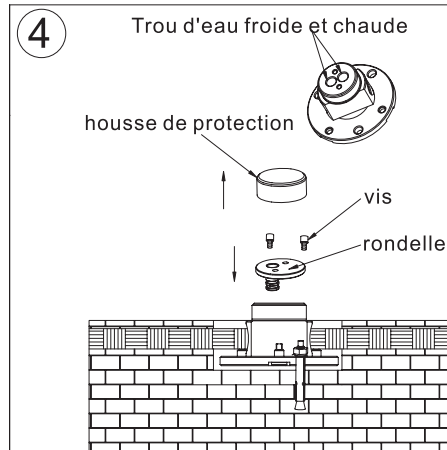
**Etape 1**  
Dill un trou Ø110mm Ø120mm --- sur le terrain, le trou est deepth 40mm à 45mm.



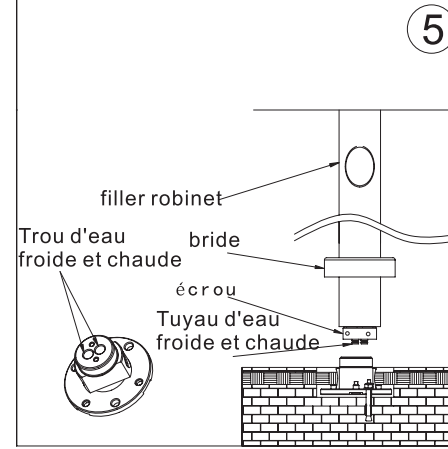
**Etape 2**  
1. To garder le couvercle de protection en ligne en utilisant la vis.  
2. Utilisez la vis d'expansion pour fixer le couvercle de protection ..  
3. Mettre le couvercle de protection sur le plancher kit de montage pour éviter tout ciment en elle.



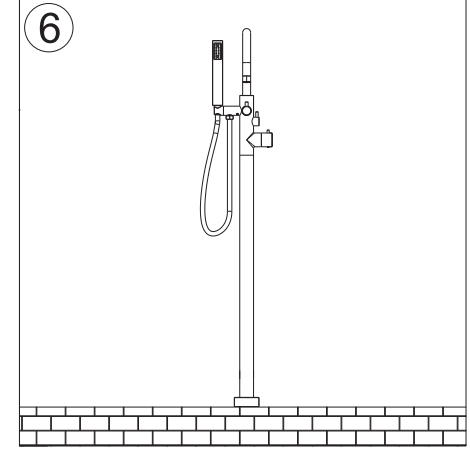
**Etape 3**  
Connectez le tuyau d'eau froide et chaude.  
Remarques: le fil de la connexion du kit de montage du plancher et le tuyau d'eau froide / chaude est G1 / 2.



**Etape 4**  
1. Prendre l'écusson de suite.  
2. Put la rondelle sur le trou d'eau froide et chaude, le tuyau de l'eau froide connecter, vérifiez se il ya une fuite de la conduite d'eau froide.  
3. Utilisez la même méthode pour vérifier se il ya une fuite de la conduite d'eau chaude.  
4. Si il n'y a pas de fuite, puis placez l'écusson sur le sol.



**Etape 5**  
1. Mettre la bride sur le robinet de remplissage.  
2. Put le tuyau eau chaude et froide dans le trou d'eau froide et chaude base.  
3. Tighten l'écrou de blocage



**Etape 6**  
Connectez l'extrémité du tuyau de douche à main à la sortie, et visser la douchette à main avec le tuyau.

## ● Attention, d'installation:

1. Le dans le corps a été testé et ajusté à l'usine, ne le prenez pas en dehors.
2. Avant l'installation, rincer à travers le tuyau d'approvisionnement pour assurer l'enlèvement des débris en évitant bouché.
3. Après, vérifier le tuyau d'alimentation pour éviter toute fuite.
4. Inlet pression de l'eau: 0.05Mpa-1.0Mpa (y compris la pression de l'eau froide et chaude).
5. Do pas utiliser de nettoyants abrasifs ou des chiffons essuie-tout.
6. Do pas utiliser de détergent acide ou abrasif pour nettoyer les robinets.

## Remarque:

Nous avons mené la politique d'améliorer constamment la conception et la performance de nos goods. We ont le droit de modifier les spécifications et les spécifications sont sujettes à changement sans préavis.